

STIHL GHE 420, GHE 450

STIHL



GHE 420.0

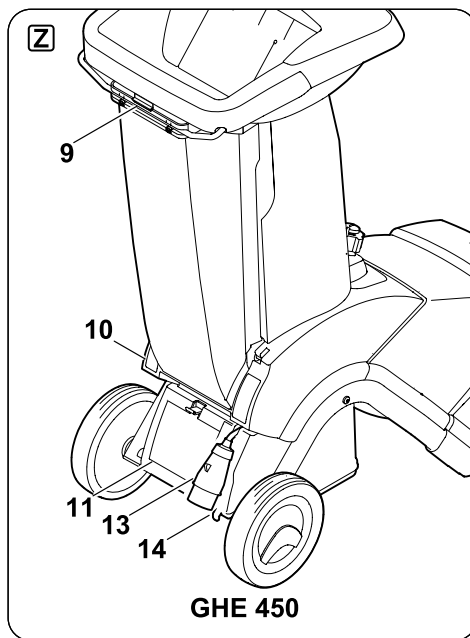
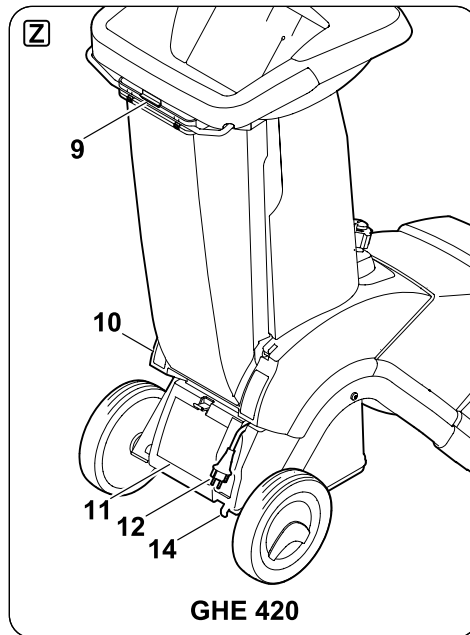
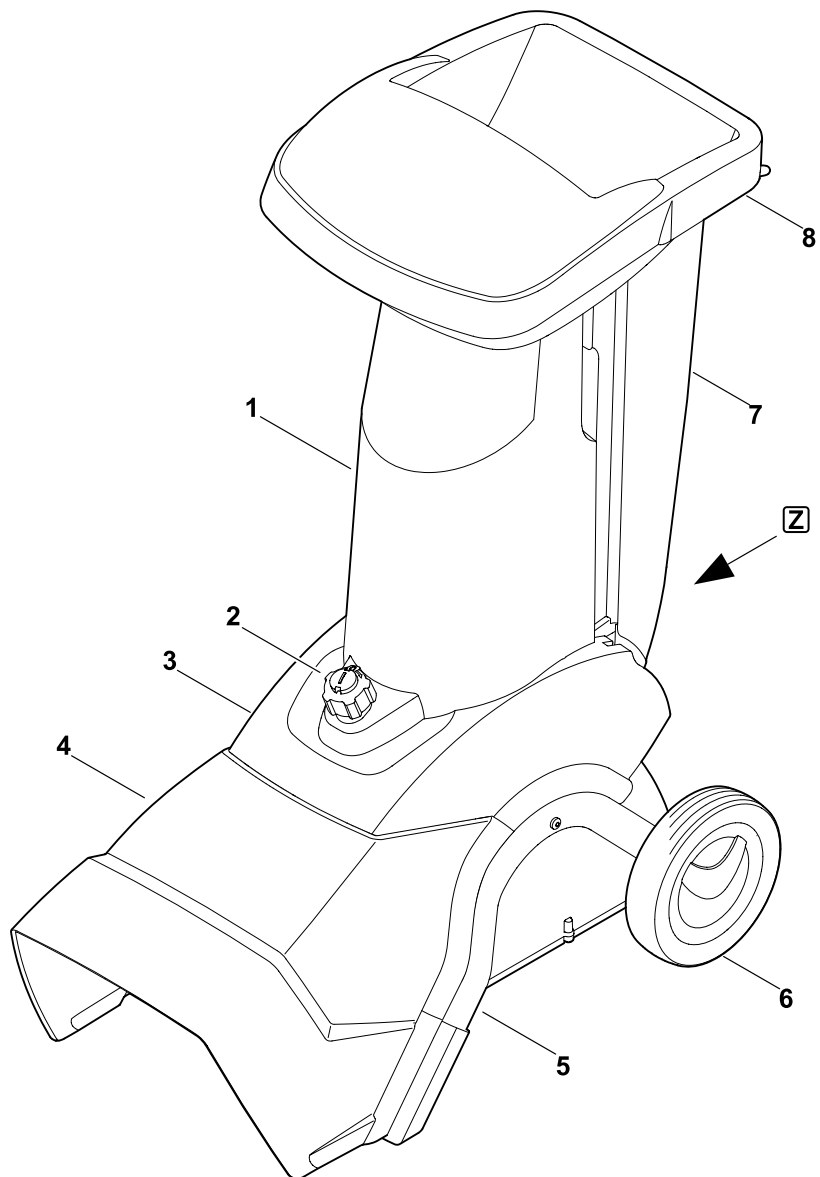
GHE 450.0

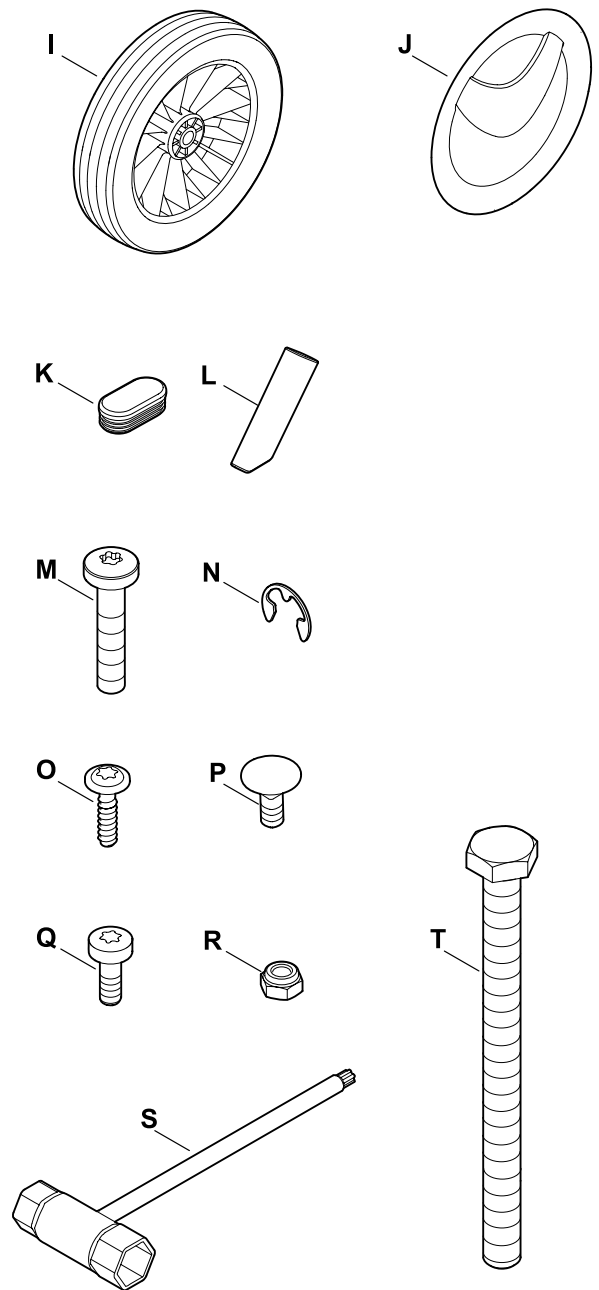
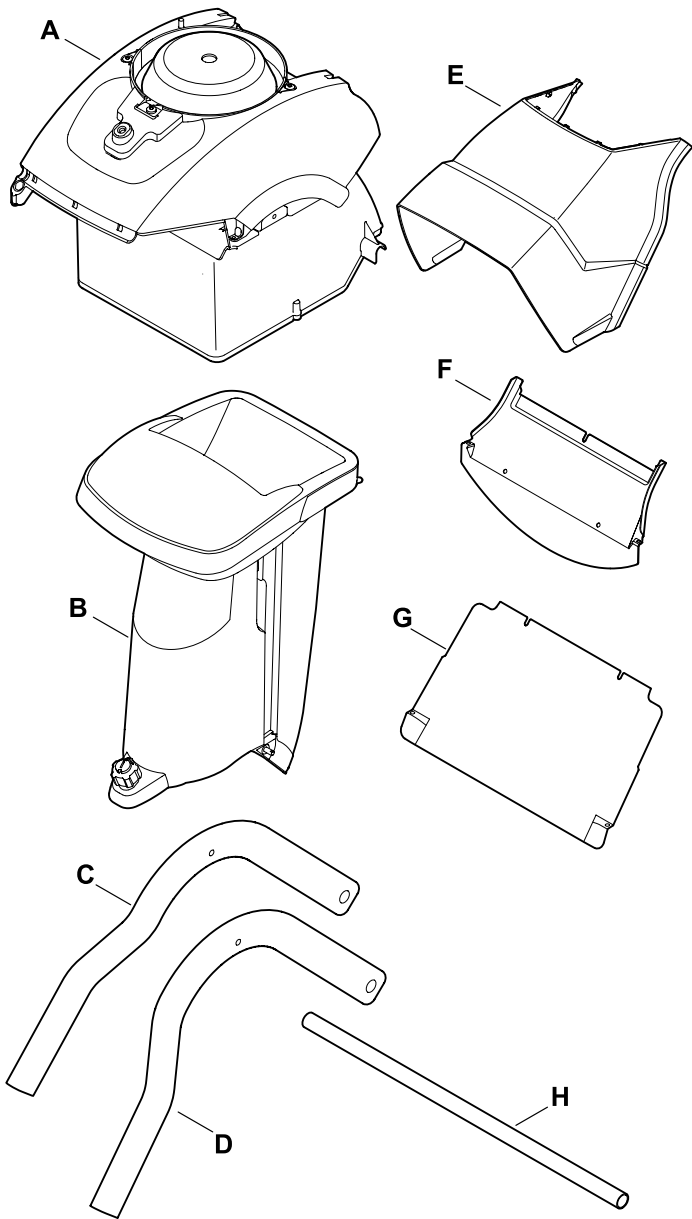
- HU** Használati útmutató
- HR** Upute za uporabu
- CS** Návod k použití
- LV** Lietošanas pamācība
- LT** Naudojimo instrukcija
- RO** Instrucțiuni de utilizare
- EL** Οδηγίες χρήσης
- RU** Инструкция по эксплуатации
- BG** Инструкция за експлоатация
- UK** Посібник з експлуатації
- KK** Пайдаланушының нұсқаулығы

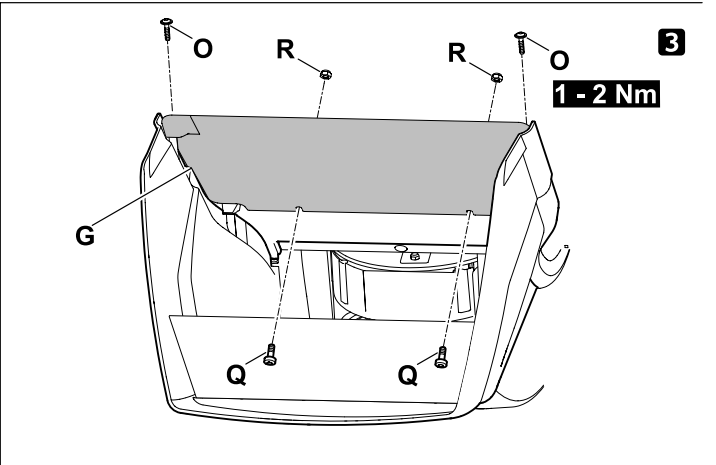
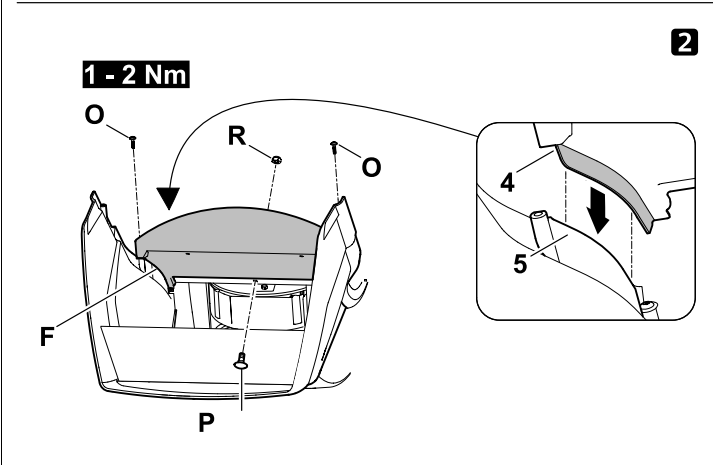
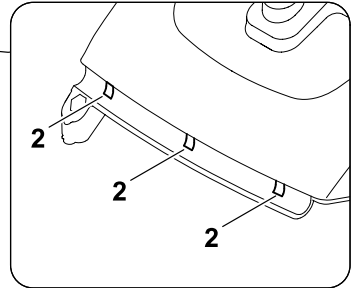
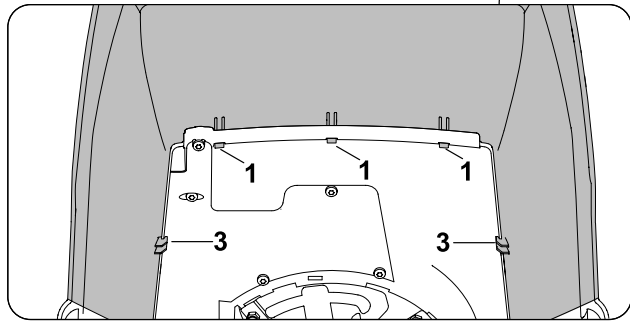
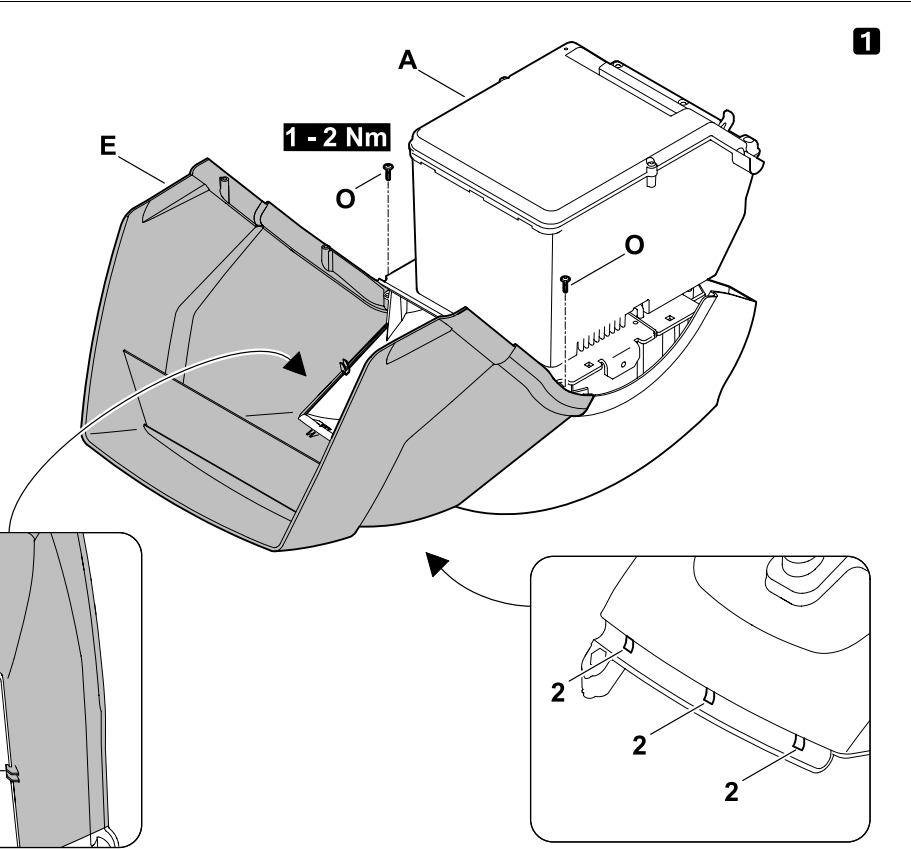
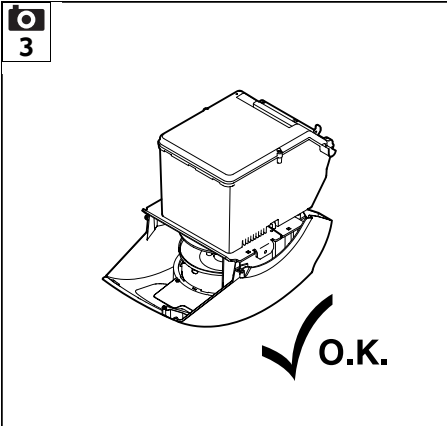
A

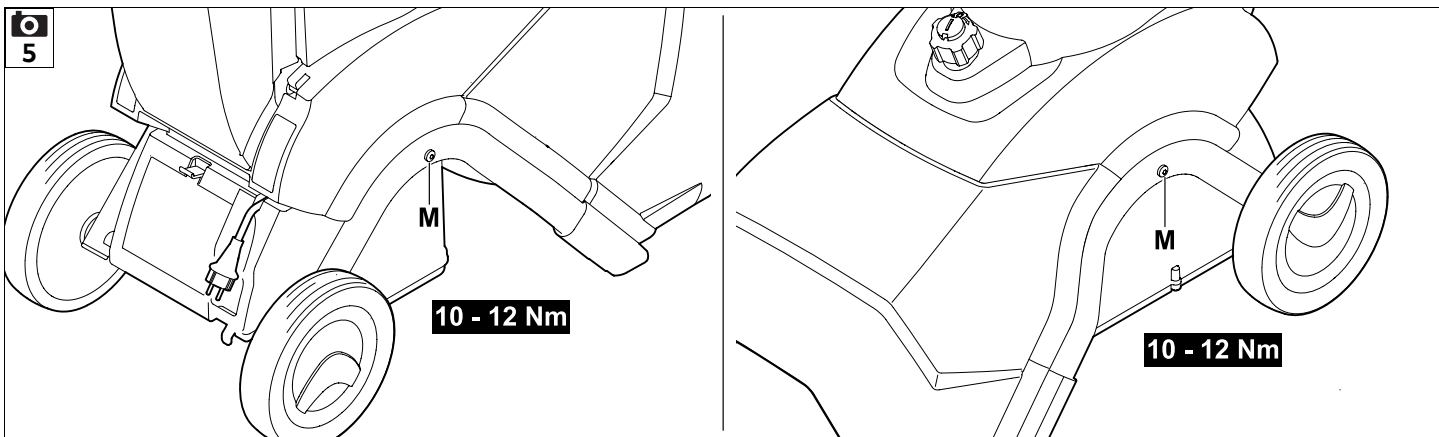
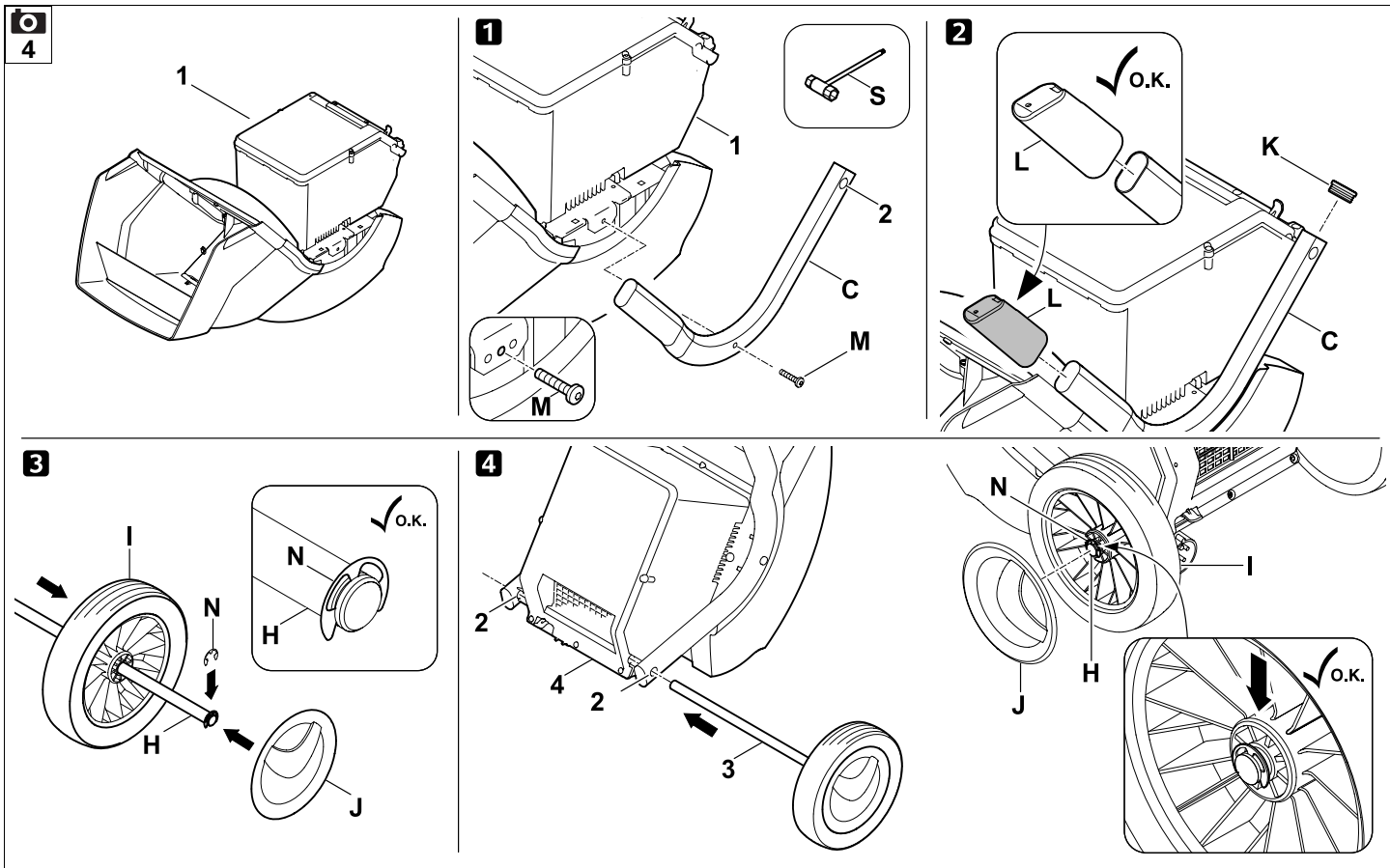
INT 2

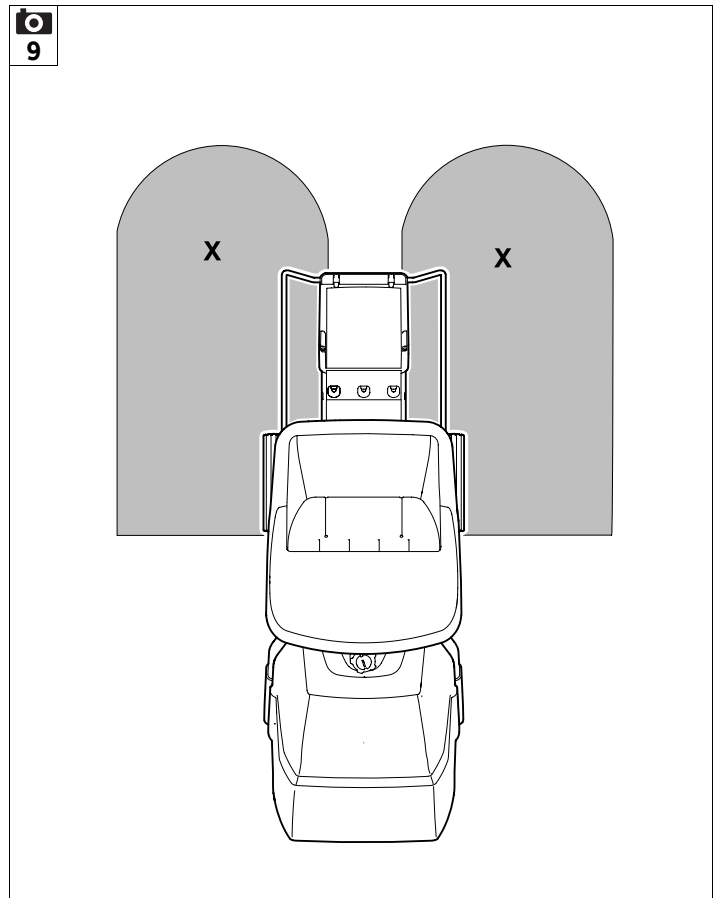
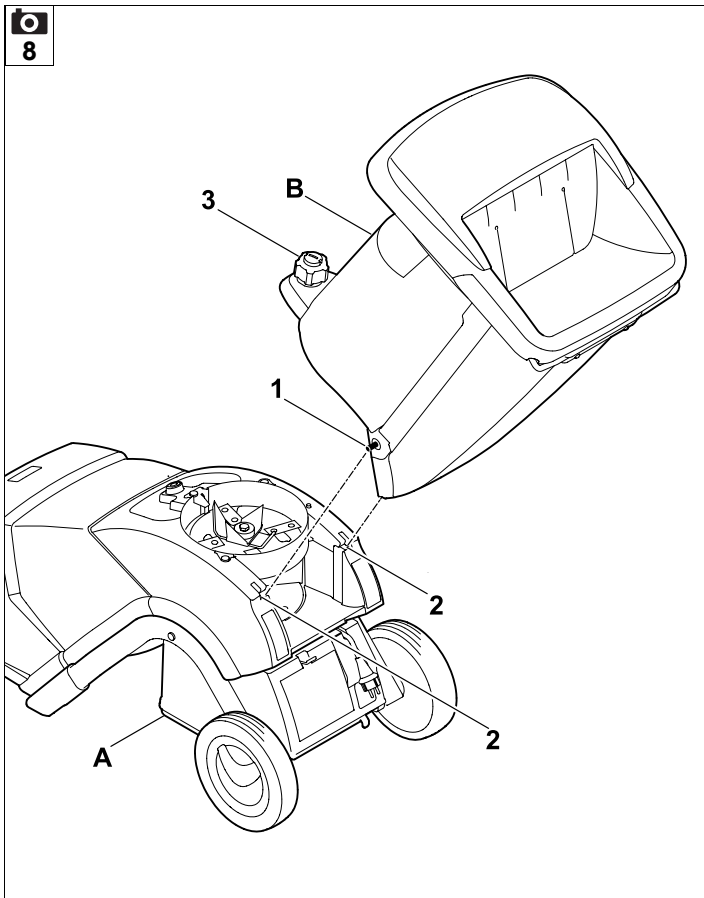
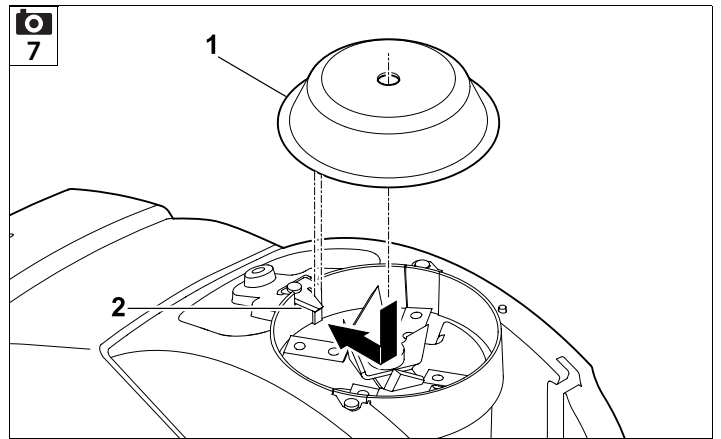
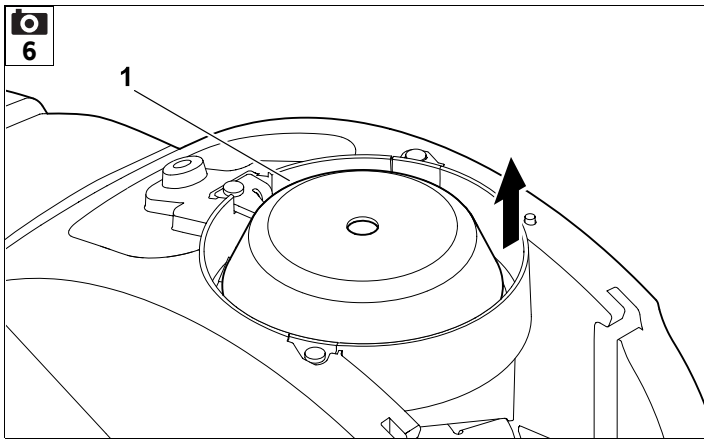


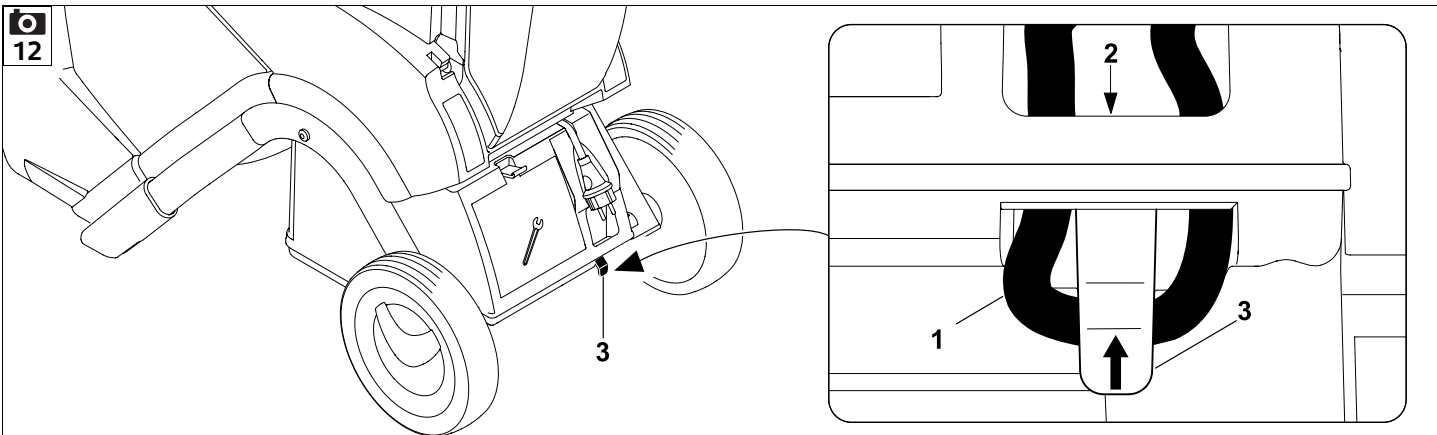
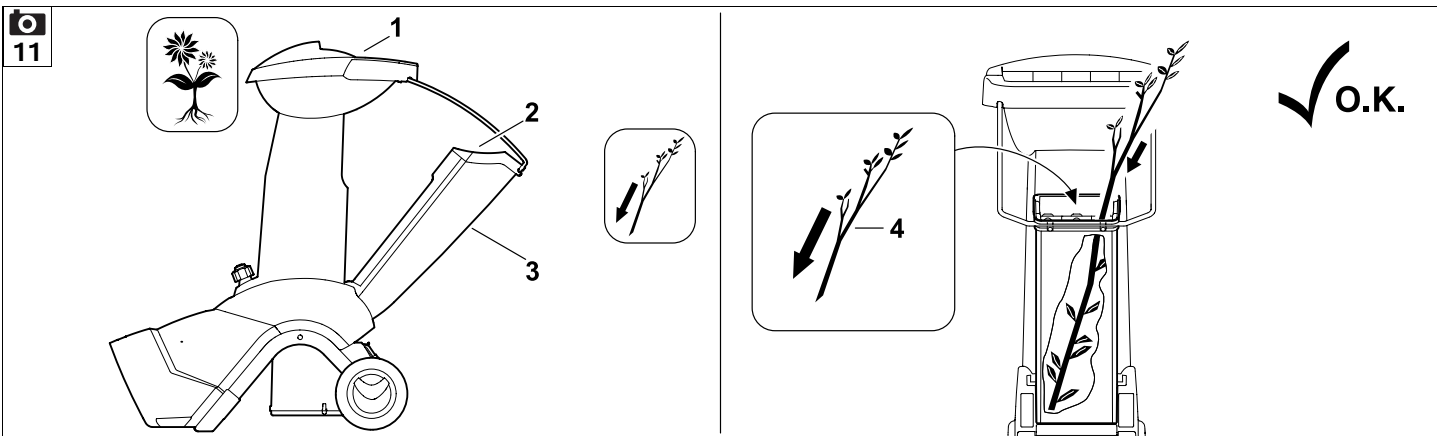
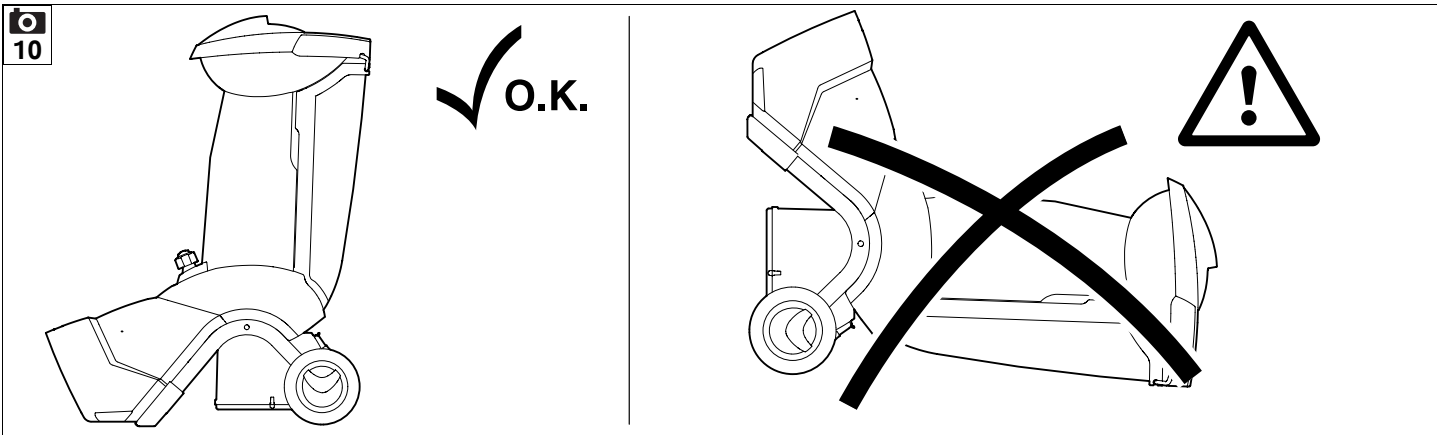


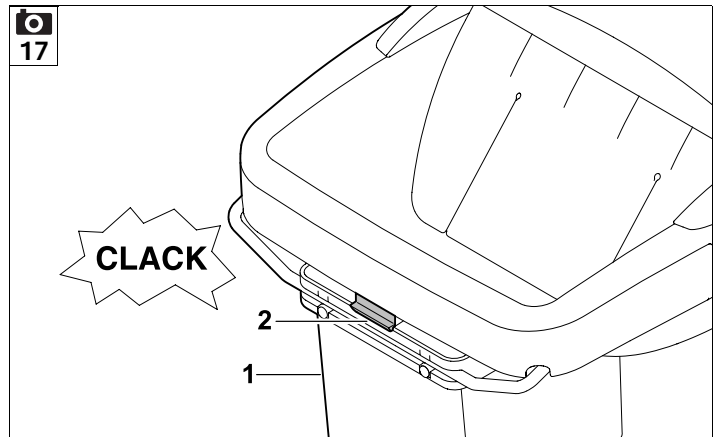
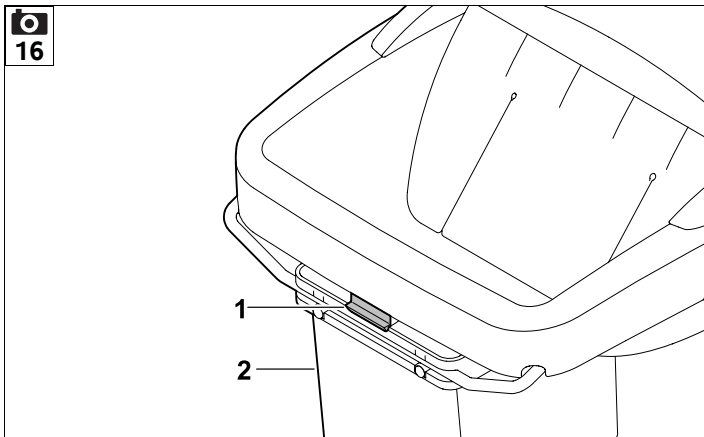
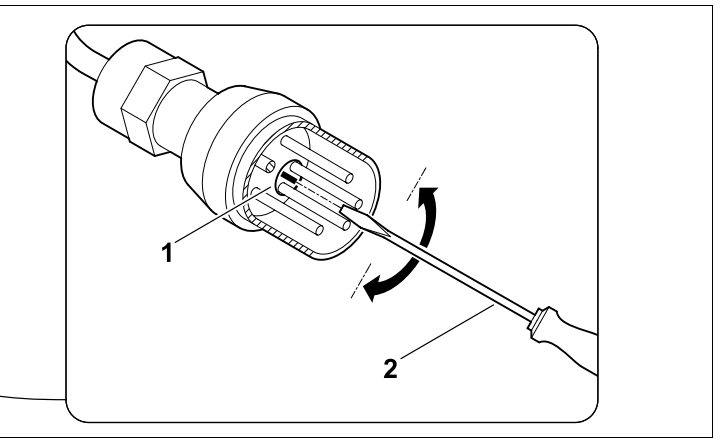
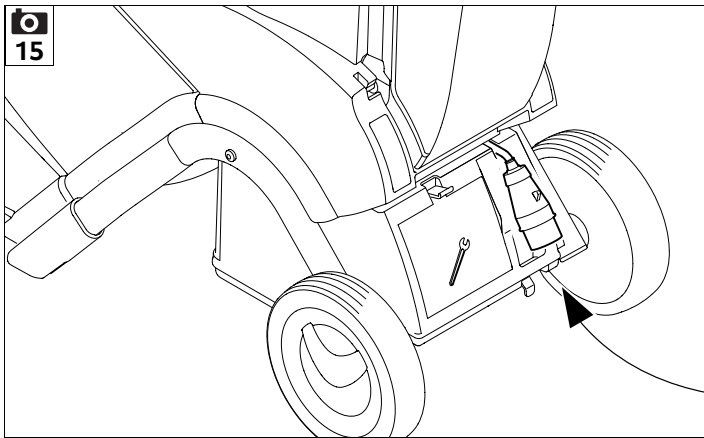
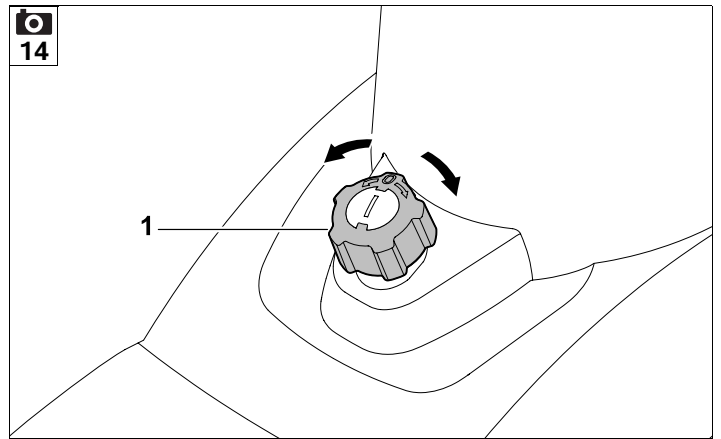
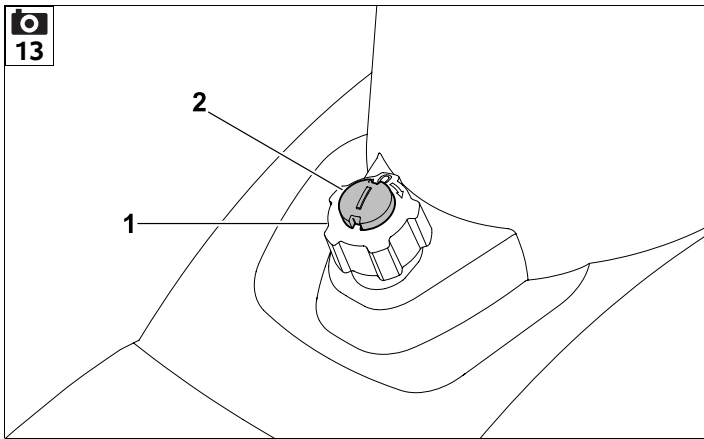


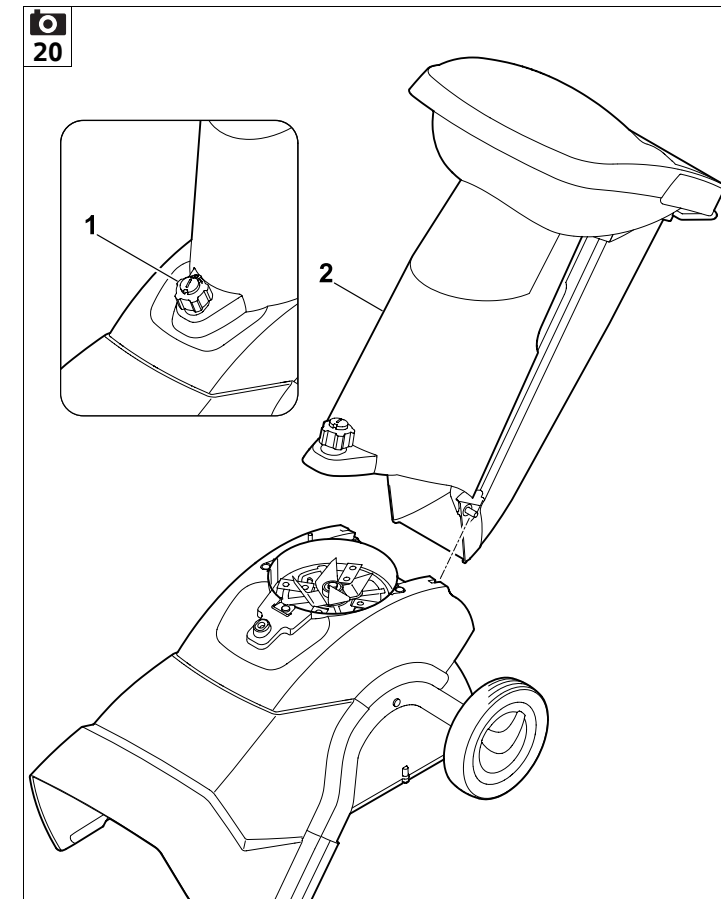
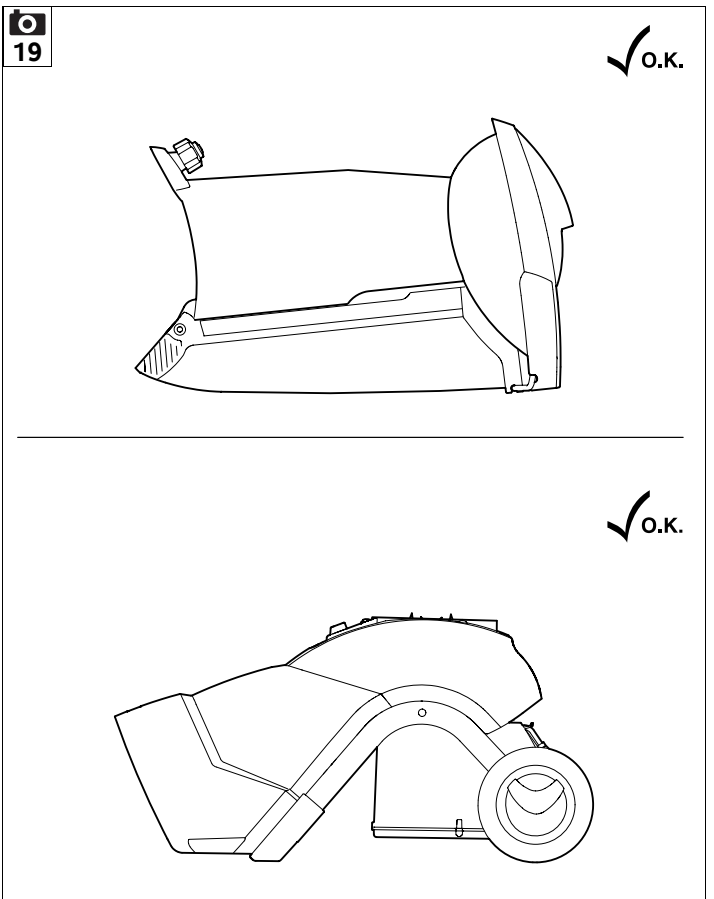
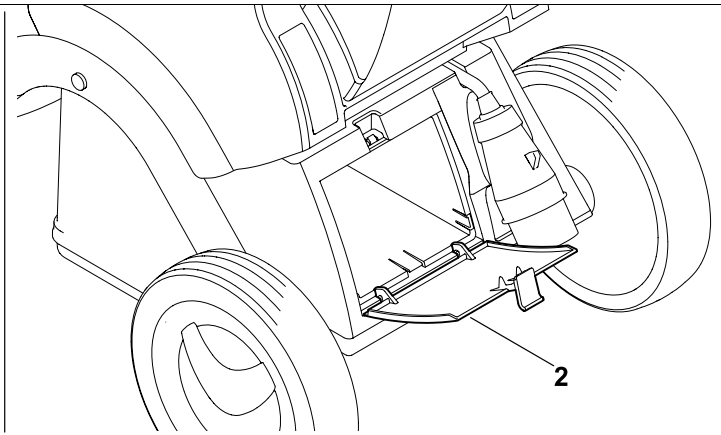
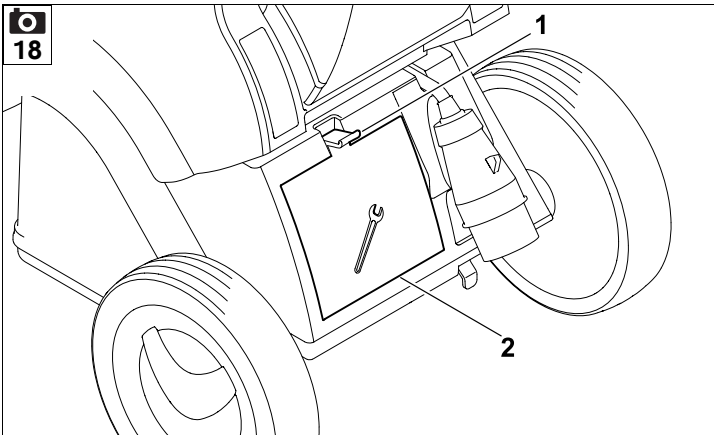


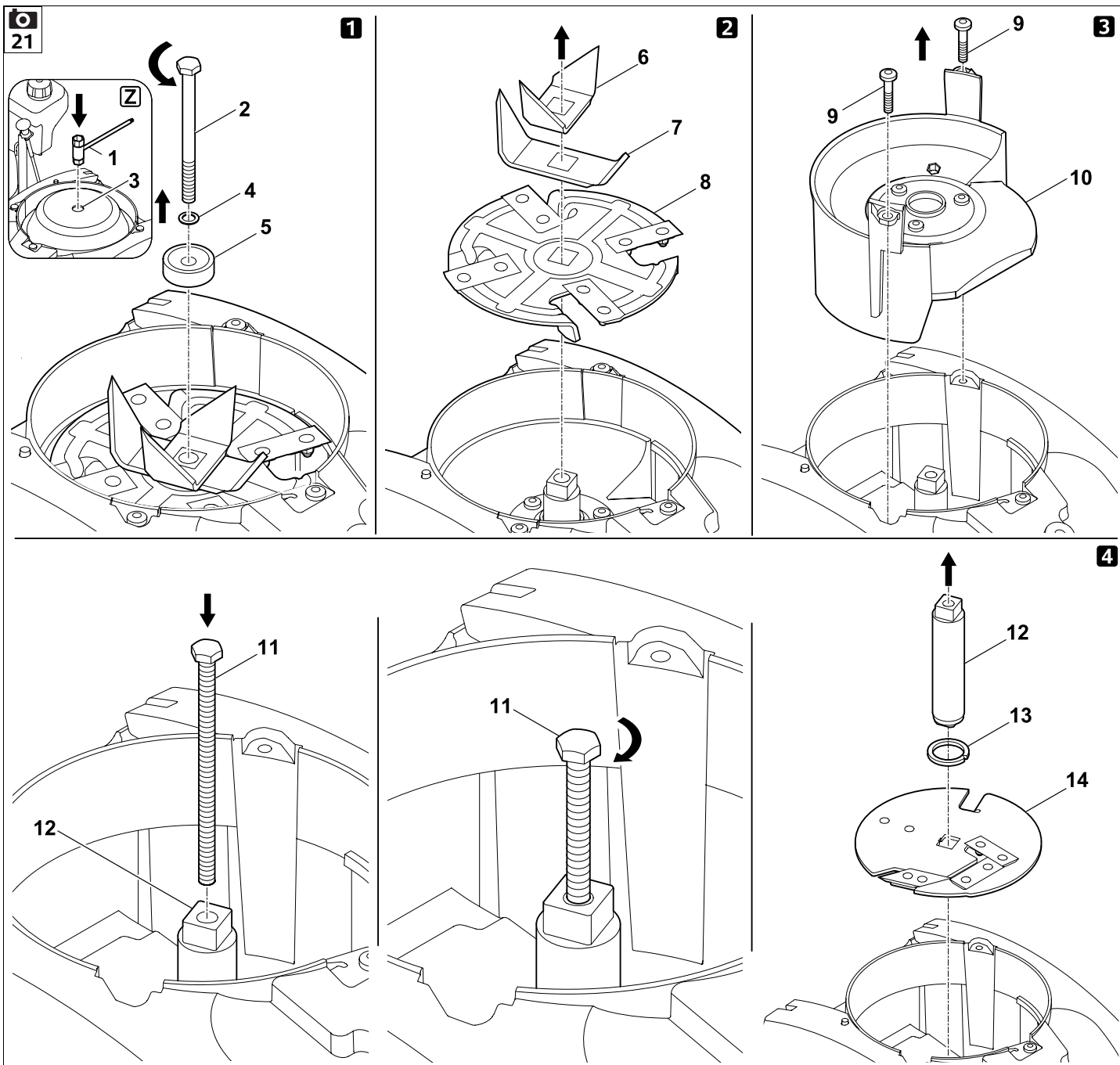


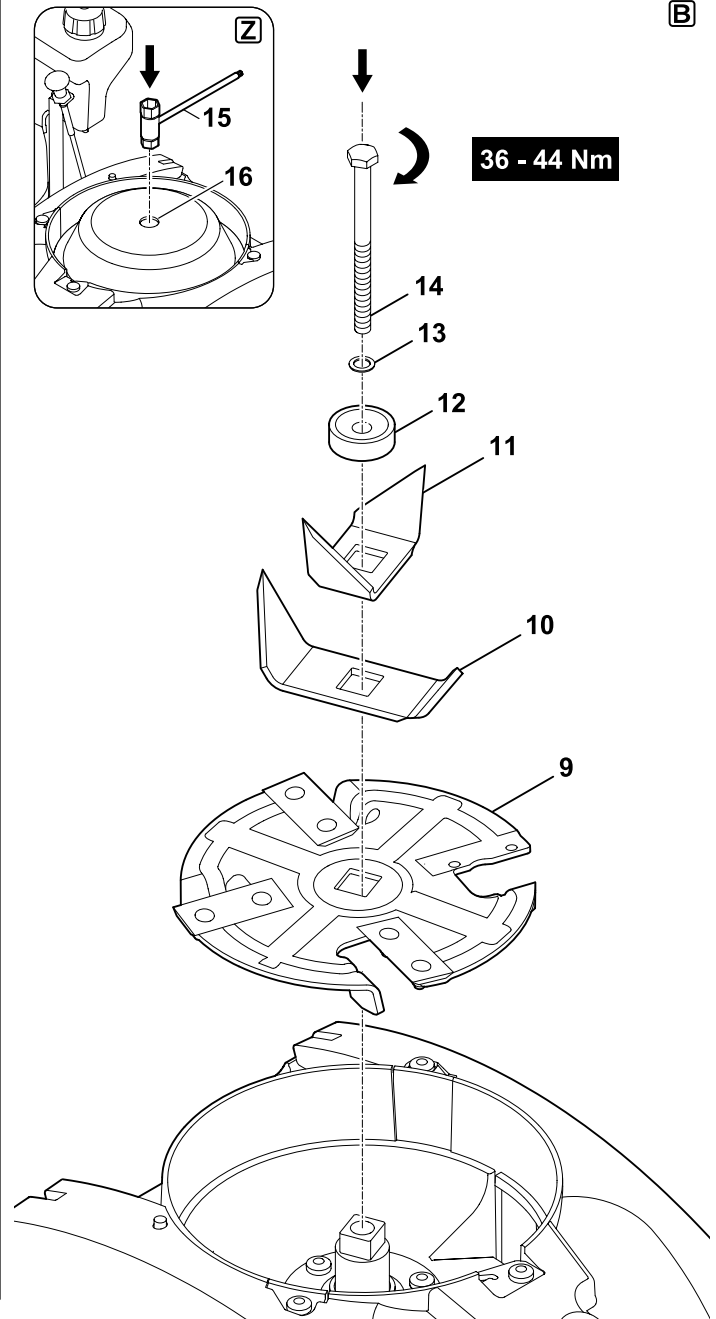
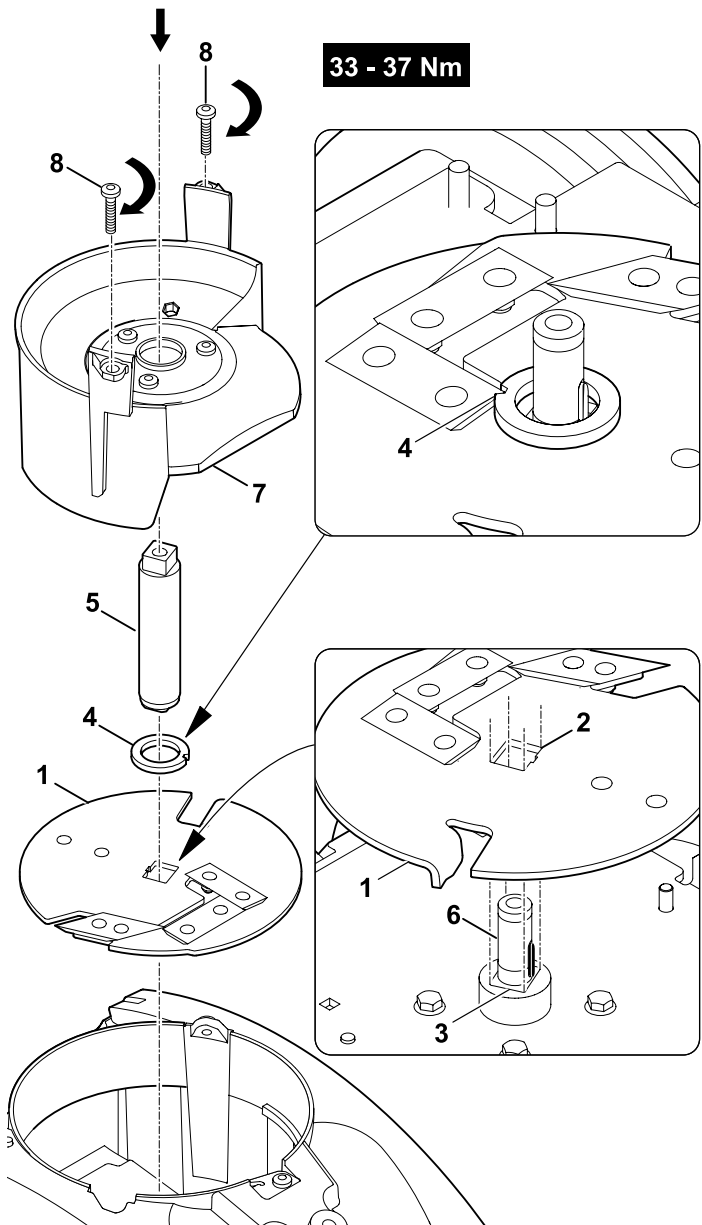


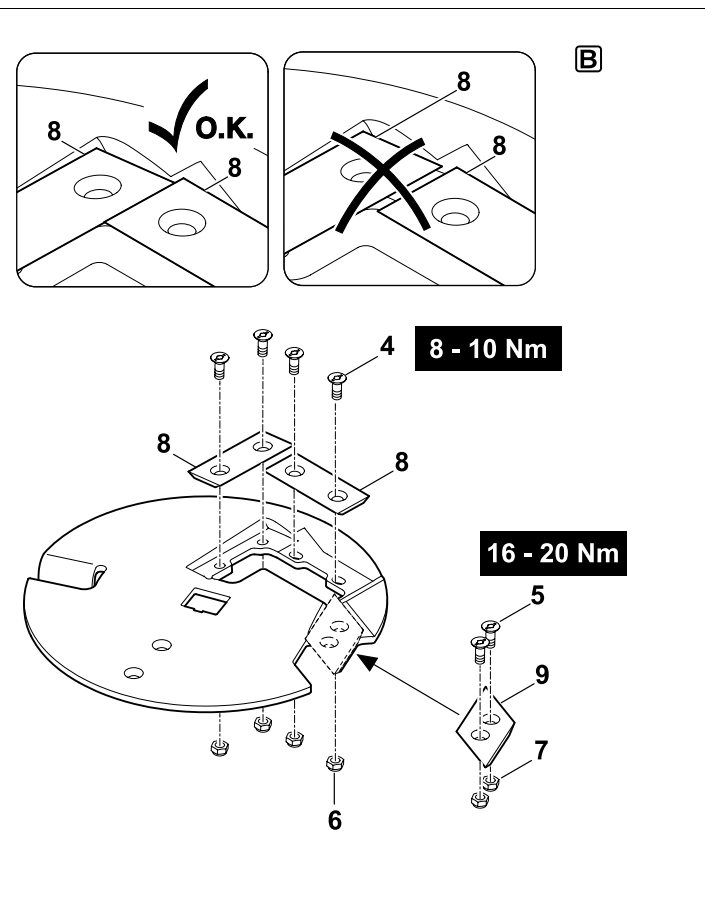
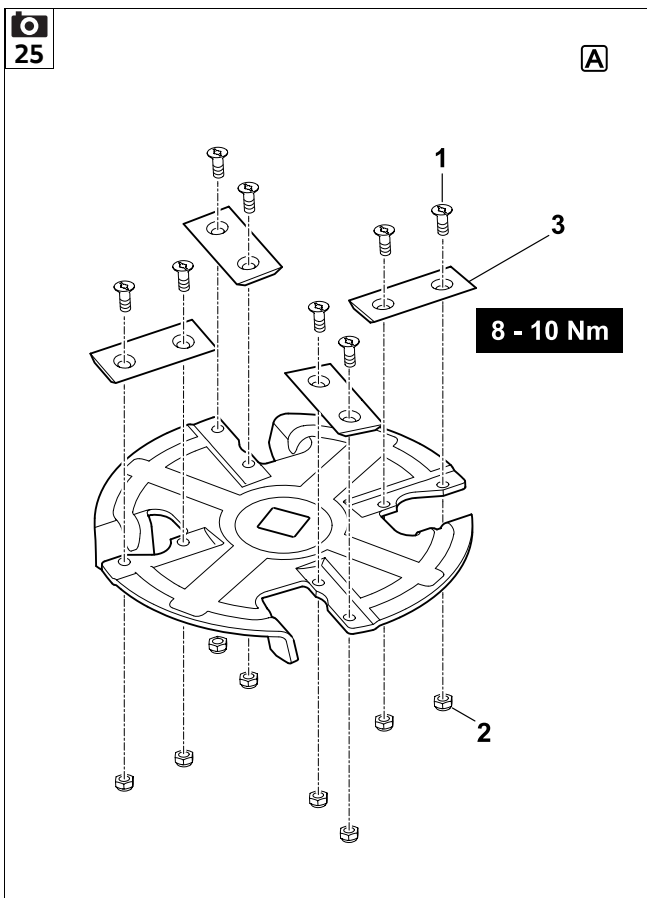
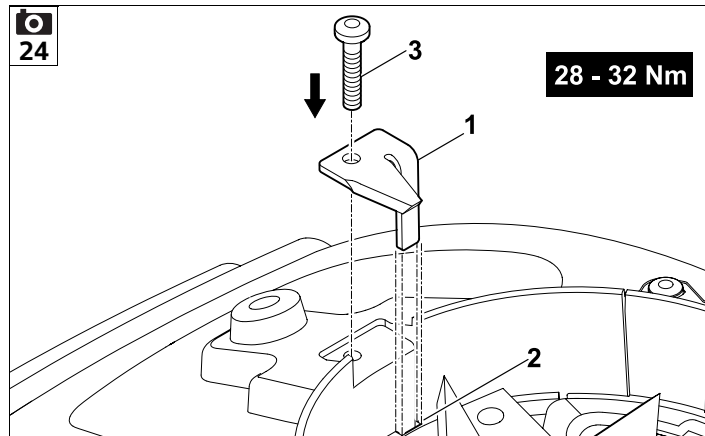
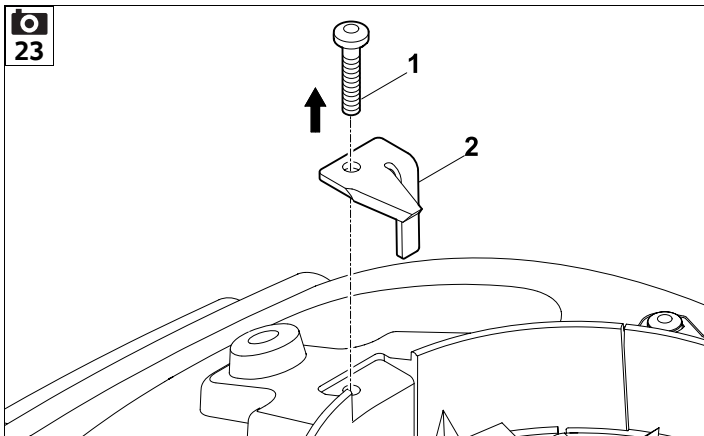


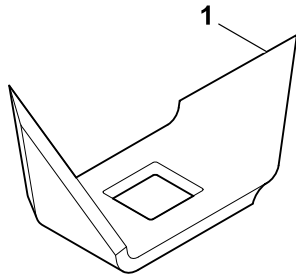




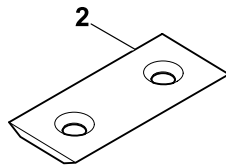




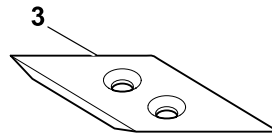




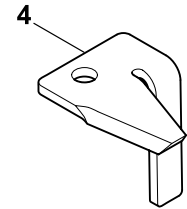
2x



6x

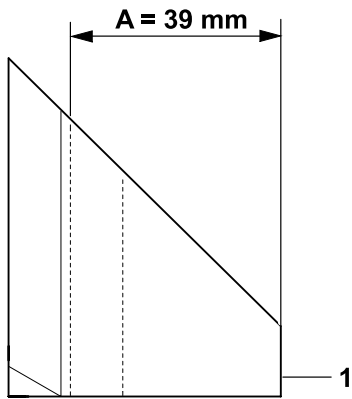


1x

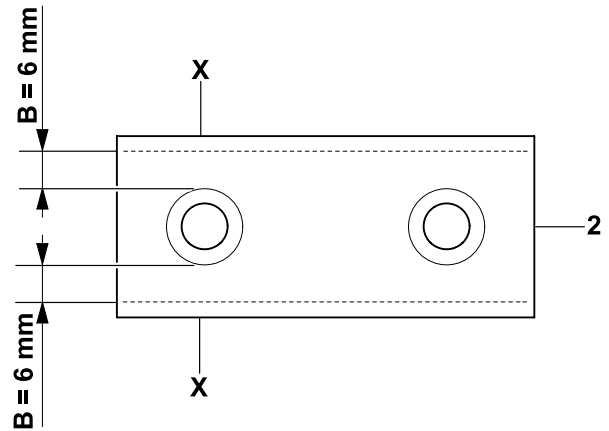


1x

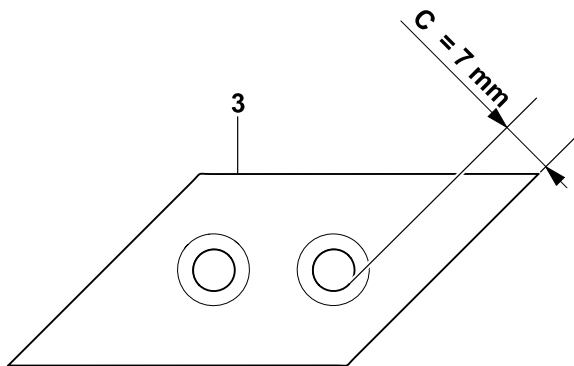
1



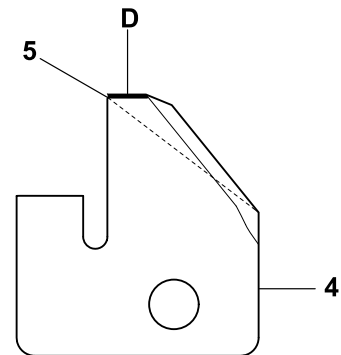
2



3



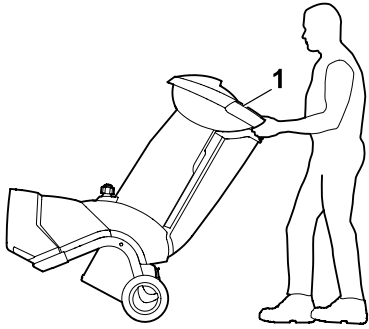
4



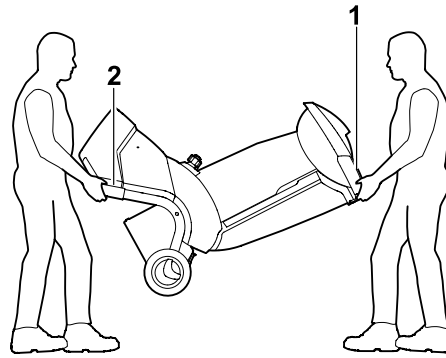
5

27

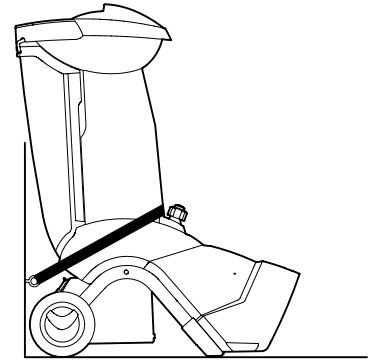
A



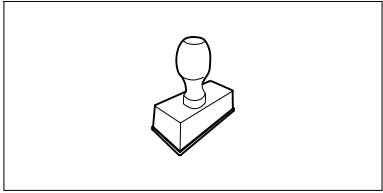
B



C

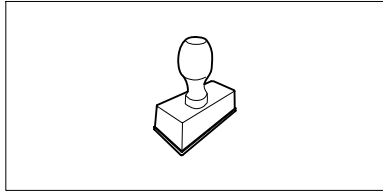


UU _____ 2.0



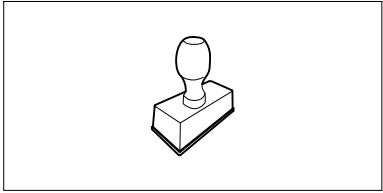
▶UU _____ 2.0

UU _____ 2.0



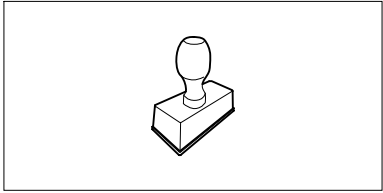
▶UU _____ 2.0

UU _____ 2.0



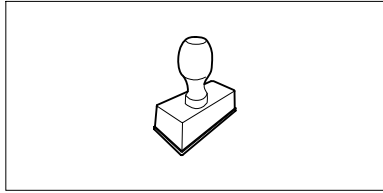
▶UU _____ 2.0

UU _____ 2.0



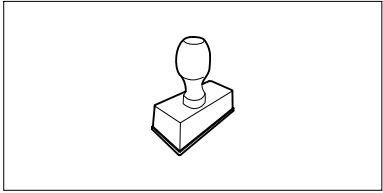
▶UU _____ 2.0

UU _____ 2.0



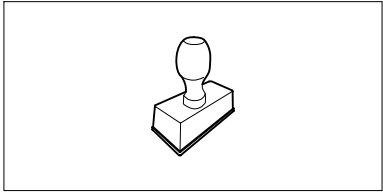
▶UU _____ 2.0

UU _____ 2.0



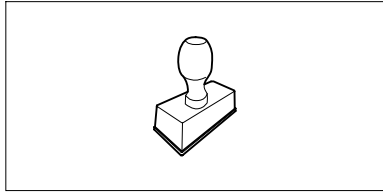
▶UU _____ 2.0

UU _____ 2.0



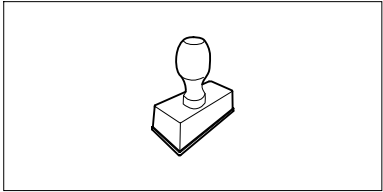
▶UU _____ 2.0

UU _____ 2.0



▶UU _____ 2.0

UU _____ 2.0



▶UU _____ 2.0

Tisztelt vevő!

Örvendünk, hogy a STIHL mellett döntött. Termékeinket csúcsmínőségben fejlesztjük ki és gyártjuk, ügyfeleink szükségleteinek megfelelően. Így nagy megbízhatóságú termékek jönnek létre, extrém igénybevétel esetén is.

A STIHL a szerviz terén is csúcsmínőséget nyújt. Márkaszervizünk kompetens tanácsadást és betanítást, valamint átfogó műszaki segítséget nyújt.

Köszönjük bizalmát, és sok örömet kívánunk a STIHL terméke használatával.

Dr. Nikolas Stihl

**FONTOS! HASZNÁLAT ELŐTT
OLVASSA EL ÉS ŐRIZZE MEG.**

1. Tartalomjegyzék

A használati útmutatóhoz	16	A gép munkahelyzete	25
Általános információk	16	A gép megfelelő terhelése	25
Útmutató a használati utasítás olvasásához	16	Túlterhelés elleni védelem	26
Országok szerinti változatok	16	Ha a kerti aprítógép vágóegysége megszorul	26
A gép leírása	17	A kerti aprítógép megtöltése	26
A biztonság érdekében	17	Biztonsági berendezések	27
Általános információk	17	Villanymotor újraindítás-gátlója	27
Figyelem – elektromos sérülések veszélye	18	Biztonsági reteszelés	27
Ruházat és felszerelés	18	A villanymotor késleállító fékje	27
A gép szállítása	19	A gép üzembe helyezése	27
Munkavégzés előtt	19	A kerti aprítógép elektromos csatlakoztatása	27
Munka közben	20	A hálózati kábel csatlakoztatása	28
Karbantartás és javítások	21	A hálózati kábel leválasztása	28
Tárolás hosszabb üzemszünet esetén	22	Kábel-tehermentesítő	28
Hulladékkezelés	22	A kerti aprítógép bekapcsolása	28
A szimbólumok leírása	23	A kerti aprítógép kikapcsolása	29
Szállítási terjedelem	23	A késtárcsák GHE 450 forgásirányának ellenőrzése	29
A gép összeszerelése	23	A késtárcsák (GHE 450) forgásirányának megváltoztatása	29
A kidobócsatorna felszerelése	24	A betöltő nyílás kinyitása	29
A futómű felszerelése	24	A betöltő nyílás becsukása	29
A keréktartó rögzítőcsavarjainak meghúzása:	24	Eszköztartó	29
A késvédő burkolat leszerelése	24	Aprítás	30
A késvédő burkolat felszerelése	25	Karbantartás	30
Az ATO 400 tölcser felszerelése	25	A gép tisztítása	30
Munkavégzési tanácsok	25	Az ATO 400 tölcser leszerelése	30
Milyen anyagok dolgozhatók fel?	25	A késtárcsák leszerelése	31
Milyen anyagok nem dolgozhatók fel?	25	A késtárcsák beszerelése	31
Maximális ágátmérő	25	Az ellenkés leszerelése	32
A kezelő munkaterülete	25	Az ellenkés beszerelése	32
		A kések megfordítása	32
		A kések élezése	33
		A kések kopáshatárai	33
		Villanymotor és kerekek	34

Szervizelési gyakoriság	34
Tárolás és téli szünet	34
Szállítás	35
A kopás minimalizálása és a meghibásodások elkerülése	36
Általános pótalkatrészek	37
Környezetvédelem	37
Hulladékkezelés	37
A gyártó uniós megfeleléségi nyilatkozata	37
STIHL GHE 420.0, GHE 450.0 kerti aprítógép	37
Műszaki adatok	38
REACH	38
Hibakeresés	39
Szervizelési időpontok	39
Az átadás igazolása	39
A szervizelés igazolása	39

2. A használati útmutatóhoz

2.1 Általános információk

Ez a használati utasítás a **2006/42/EC** jelű **EK-irányelv értelmében** a gyártó által kiadott eredeti használati útmutatónak minősül 2006/42/EC.

A STIHL folyamatosan dolgozik a termékpalletta továbbfejlesztésén, emiatt fenn kell tartanunk a termékialakítás, a technológia és a felszereltség megváltoztatásának jogát.

Így a jelen füzet adatai és ábrái alapján semmiféle igény nem támasztható.

A jelen használati utasításban adott esetekben olyan modellek leírása is szerepelhet, amely nem minden országban kaphatók.

Ezt a használati utasítást szerzői jogok védik. Minden jog fenntartva, különös tekintettel a sokszorosítás, a fordítás és az elektronikus rendszerek segítségével történő feldolgozás jogára.

2.2 Útmutató a használati utasítás olvasásához

Az ábrák és a szövegek adott kezelési lépéseket írnak le.

A gépen található valamennyi szimbólum magyarázata megtalálható a jelen használati utasításban.

Az ábrák nézőpontja:

A „bal” és a „jobb” értelmezése a használati utasításban:

A felhasználó a gép mögött áll (munkahelyzet).

Hivatkozás fejezetre:

Kapcsolódó és további magyarázatot nyújtó fejezetekre és pontokra nyíl hívja fel a figyelmet. A következő példában egy fejezetre történő utalás látható: (⇒ 3.)

Szövegrészek jelölése:

A leírt utasítások az alábbi példákban látható módon lehetnek jelölve.

A felhasználó beavatkozását igénylő kezelési lépések:

- Lazítsuk meg az 1-es csavart csavarhúzóval, húzzuk meg a 2-es kart
...

Általános felsorolások:

- a termék sportrendezvényeken vagy egyéb versenyeken való használata

Kiemelt jelentőségű szövegrészek:

A kiemelt jelentőségű szövegrészek hangsúlyozása érdekében ezeket a részeket a használati utasításban az alábbi szimbólumok egyikével jelöljük.



Veszély!

Figyelmeztetés balesetveszélyre és súlyos személyi sérülésekre. A leírt tevékenységet szükséges vagy tilos elvégezni.



Figyelem!

Figyelmeztetés személyi sérülések veszélyére. A leírt tevékenység lehetséges vagy valószínű sérülésektől óv meg.



Vigyázat!

A leírt tevékenységgel könnyű sérülések, ill. anyagi károk kerülhetnek el.



Megjegyzés

A gép tökéletesebb használatára vagy a lehetséges hibás kezelés elkerülésére vonatkozó információ.

Ábrára hivatkozó szövegrészek:

A gép használatát magyarázó ábrák a használati útmutató elején található.

A használati útmutató szövegrészei mellett látható fényképezőgép-szimbólum az ábraoldalakon található megfelelő ábrára hivatkozik.



2.3 Országok szerinti változatok

A STIHL a célországtól függően eltérő csatlakozódugókkal és kapcsolókkal szerelt gépeket szállít.

Az ábrákon Euro csatlakozóval rendelkező gépek láthatók – a más kivételű csatlakozóval szerelt gépeket ugyanilyen módon kell a hálózathoz csatlakoztatni.

3. A gép leírása



- 1 ATO 400 tölcser
- 2 Be- / kikapcsoló
- 3 Alapgép
- 4 Kidobócsatorna
- 5 Keréktartó
- 6 Kerék
- 7 Betöltőnyílás
- 8 Szállítófogantyú
- 9 A betöltőnyílás rögzítőszervezete
- 10 Adattábla a gépszámmal
- 11 Eszköztartó
- 12 Hálózati csatlakozódugó GHE 420
- 13 Hálózati csatlakozódugó GHE 450
- 14 Kábel-tehermentesítő

4. A biztonság érdekében

4.1 Általános információk



A géppel való munkavégzés közben feltétlenül tartsuk be az alábbi balesetvédelmi előírásokat.



Az első üzembe helyezés előtt figyelmesen el kell olvasni a teljes használati útmutatót. A

használati útmutatót a későbbi használat érdekében gondosan meg kell őrizni.

Az alábbi óvintézkedések elengedhetetlenek a személyi biztonság érdekében, azonban a felsorolás nem teljes körű. A gépet mindig előrelátóan, felelősségteljesen kell üzemeltetni, és szem előtt kell tartani, hogy a felhasználó felelős a más személyeket ért balesetekért vagy azok tulajdonának károsodásáért.

Ismerkedjünk meg a gép kezelőszerveivel és használatával.

A gépet csak olyan személyek használhatják, akik elolvasták a használati utasítást, és értenek a gép kezeléséhez.

Az első üzembe helyezés előtt a felhasználónak törekednie kell arra, hogy szakszerű és gyakorlati eligazításban részesüljön. Az eladónak vagy más szakembernek el kell magyaráznia a felhasználónak, hogyan használható a gép biztonságosan.

Az eligazítás során különösen arra kell felhívni a figyelmét a felhasználónak, hogy a géppel végzett munkához fokozott óvatosság és koncentráció szükséges.

A kockázatok a gép előírászerű használata esetén sem küszöbölhetők ki teljesen.



Fulladás miatti életveszély!

A csomagolóanyaggal játszó gyermekeket fulladásveszély fenyegeti. A csomagolóanyagot mindig tartsuk távol a gyermekektől.

A gépet – ideértve valamennyi kiegészítő berendezését – csak olyan személyeknek szabad tovább-, ill. kölcsönadni, akik alapvetően ismerik e géptípust és

kezelését. A használati utasítás a géphez tartozik, ezért mindig a géppel együtt kell továbbadni.

Győződjön meg arról, hogy a felhasználó fizikailag, érzékszervileg és mentálisan képes működtetni, valamint használni a gépet. Ha a felhasználó fizikailag, érzékszervileg vagy mentálisan akadályoztatott, akkor csak felelős személy felügyelete vagy irányítása alatt dolgozhat vele.

Győződjön meg arról, hogy a felhasználó nagykorú, vagy az adott ország szabályozásai értelmében felügyelettel szakmai képzésben vesz részt.

A gépet csak kipihenten, jó szellemi és fizikai kondícióban szabad használni. Egészségügyi panaszok esetén javasolt az orvos megkérdezése arról, lehetséges-e a géppel történő munkavégzés. A reakcióképességet befolyásoló gyógyszerek szedése, alkohol, illetve kábítószeres fogyasztása után tilos a géppel dolgozni.

A gép magáncélú felhasználásra szolgál.

Figyelem – balesetveszély!

A STIHL kerti aprítógépek fás szárú anyagok és növényi hulladékok felaprítására használhatók. Az ettől eltérő alkalmazás nem megengedett, mert veszélyes lehet vagy a gép károsodásához vezethet.

A kerti aprítógépek nem használhatók többek között a következőkre:

- más anyagokkal (pl. üvegekkel, fémekkel) kevert növényi hulladékhoz,
- a jelen használati utasításban nem szereplő munkákra,
- élelmiszerek előállítására (pl. jég aprítására, cefre készítésére).

Biztonsági okokból a STIHL által jóváhagyott tartozékok szakszerű felszerelésén kívül a gép minden módosítása tilos, és a garancia megszűnéséhez vezet. Az engedélyezett tartozékokról a STIHL szakkereskedők szolgálnak információkkal.

Különösen tilos a gépen a teljesítménynek vagy a benzinmotor, ill. a villanymotor fordulatszámának módosítására irányuló bármilyen beavatkozást végezni.

A géppel tilos tárgyakat, állatokat vagy személyeket – különösen gyerekeket – szállítani.

Közterületen, parkokban, sportpályákon, út mentén, mező- és erdőgazdasági üzemekben történő használat során különös óvatosság szükséges.

A gépet csak akkor engedje el, ha sík területen áll, és magától nem gurulhat el.

4.2 Figyelem – elektromos sérülések veszélye

Figyelem! **Áramütés veszélye!**

Érintésvédelmi szempontból különösen fontos a hálózati vezeték, a hálózati csatlakozó, a be- / kikapcsoló és a csatlakozóvezeték. Az elektromos áramütés veszélyének elkerülése érdekében tilos sérült vezetékeket, aljzatokat és csatlakozókat vagy nem előírászerű csatlakozóvezetéseket használni.

Ezért rendszeresen ellenőrizzük a csatlakozókábelét, különös tekintettel a sérülésekre és az öregedés jeleire (töredezés).



A gépet csak letekert hálózati kábelrel szabad üzembe helyezni.

Kábeldob alkalmazása esetén mindig teljesen le kell tekerni a kábelt a használat előtt.

Soha ne használjunk sérült hosszabbítókábelt. A sérült kábeleket ki kell cserélni. A sérült hosszabbítókábelt tilos javítani.

Ha a hálózati kábel, illetve a hosszabbítókábel működés közben megsérül, azonnal húzzuk ki azokat a hálózati csatlakozóból. Soha ne érjünk hozzá a sérült hálózati kábelhez, illetve hosszabbítókábelhez.

Tilos a gépet sérült vagy elhasznált vezetékekkel használni. Különösen a hálózati csatlakozóvezeték épségét és öregedését kell ellenőrizni.

A hálózati vezeték karbantartási és javítási munkáit csak speciális képzettségű szakember végezheti.

Áramütés veszélye!

Tilos sérült vezetéket az elektromos hálózathoz csatlakoztatni vagy megérinteni az elektromos hálózatról történő leválasztása előtt.

A vágóegységekhez (késekhez) csak akkor szabad hozzáérni, ha a gép le van választva a hálózatról.

Mindig ügyeljünk arra, hogy a használt hálózati vezetékeket megfelelő biztosíték védje.



Ne dolgozzunk esőben és nedves környezetben.

Ne hagyjuk az esőn a gépet letakarás nélkül.

Kizárólag olyan, nedvesség ellen szigetelt, kültéri hosszabbítókábelt használjunk, amely alkalmas a géppel történő használatra (⇒ 10.1).

A csatlakozóvezeték nem a vezeték húzásával, hanem a csatlakozó és az aljzat szétválasztásával kell kihúzni.

Ha a gép áramfejlesztő berendezéshez van csatlakoztatva, szem előtt kell tartani, hogy az áramingadozások miatt megsérülhet.

A gép csak olyan tápellátáshoz csatlakoztatható, amely legfeljebb 30 mA-es kioldási áramú hibaáram-megszakítóval biztosított. Ezzel kapcsolatos további információk villanyszerelőtől kérhetők.

4.3 Ruházat és felszerelés



A munka során mindig erős, nem csúszó talpú lábbelit viselünk. Soha ne dolgozzunk mezítláb vagy például szandálban.



A munkavégzés során és különösen a karbantartási munkálatok során, valamint a készülék szállításakor mindig viseljen zárt mandzsettával ellátott bőr védőkesztyűt.



A munka során mindig viselünk védőszemüveget és hallásvédőt. A védőeszközt a gép teljes üzemideje alatt viselni kell.



A géppel történő munkavégzés közben a célnak megfelelő, szorosan a testhez simuló ruházatot kell viselni, pl. kezeslábast, nem külön kabátot. A géppel végzett munka során ne viseljük

sálat, nyakkendőt, ékszereket, szalagokat vagy a ruházaton zsinórokat, valamint egyéb elálló ruhadarabokat.

A hosszú haját a gép teljes üzemideje alatt, valamint a gépen végzett minden munka során össze kell fogni és (fejkendővel, sapkával stb.) biztosítani kell.

4.4 A gép szállítása

Az éles peremű vagy forró alkatrészek okozta sérülések elkerülése érdekében (⇒ 4.3) kizárólag védőkesztyűben dolgozzunk.

Tilos a gépet járó villanymotorral szállítani. Szállítás előtt kapcsoljuk ki a villanymotort, hagyjuk leállni a késeket, és húzzuk ki a hálózati csatlakozódugót.

A gépet csak lehűlt villanymotorral szabad szállítani.

A gépet csak előírászerűen felszerelt tölcserrel és csukott betöltő nyílással szabad szállítani.

Amennyiben a gép nem szállítható felszerelt tölcserrel, fel kell szerelni a késvédő burkolatot.

A szabadon lévő kések sérülésveszélyt jelentenek! (⇒ 7.5)

Ügyeljünk a gép súlyára, különösen a gép megdöntésekor.

Járműre helyezéshez használjunk megfelelő rakodási segédeszközt (rakodórampát, emelőszerkezetet).

Biztonsági okokból szállítás és rakodás során tilos túllépni az alábbi dőlésszögeket:

- a vízszintestől történő eltérés nem lehet nagyobb **10°-nál (17,6%)**,

- a függőlegestől történő eltérés nem lehet nagyobb **10°-nál (17,6%)**.

A gépet és az azzal szállított gépalkatrészeket (pl. leszerelt tölcser) a rakfelületen megfelelően méretezett rögzítőeszközökkel (hevederek, kötelek stb.) kell a jelen használati utasításban előírt pontokon rögzíteni. (⇒ 12.)

A gépet csak lépésben szabad húzni vagy tolni. Tilos vontatni!

A gép szállításakor be kell tartani a helyi jogszabályi előírásokat, különösen a rakományok biztonságára és a tárgyak rakodófelületeken történő szállítására vonatkozó előírásokat.

4.5 Munkavégzés előtt

Biztosítani szükséges, hogy a géppel csak olyan személyek dolgozzanak, akik ismerik a használati útmutatót.

Be kell tartani a benzinmotoros, ill. villanymotoros kerti gépek használati idejére vonatkozó helyi rendeleteket.

A gép használata előtt ki kell cserélni a hibás, elhasználódott vagy sérült alkatrészeket. A gép olvashatatlaná vált vagy megsérült figyelmeztető és veszélyjelzéseit ki kell cserélni. A pótmatricák és minden további pótalkatrész beszerezhető a STIHL szakkereskedőknél.



Sérülésveszély!

A kopott vagy sérült alkatrészek (pl. tompa pengék) befolyásolhatják a készülék biztonságát, és sérülést okozhatnak a felhasználónak.

Az üzembe helyezés előtt a következőket kell ellenőrizni és biztosítani:

- A gép üzembiztos állapotban van. Ez azt jelenti, hogy a burkolatoknak és a védőberendezéseknek felszerelve, valamint kifogástalan állapotban kell lenniük.
- A gép előírászerűen telepített dugaszolóaljzathoz van csatlakoztatva.
- A csatlakozó- és hosszabbító vezeték, a csatlakozódugók és az aljzatok szigetelése kifogástalan állapotban van.
- A teljes gép (a villanymotor háza, a védőberendezések, a rögzítőelemek, a kés, a késtengely, a késtárcsák stb.) nincs elhasználódva vagy megsérülve.
- Ne legyen aprítandó anyag a gépben, a tölcser legyen üres.
- Nem hiányzik egyetlen csavar, anya vagy más rögzítőelem sem, és mindegyik meg van húzva. A laza csavarokat és anyacsavarokat üzembe helyezés előtt meg kell húzni (tartsuk be a meghúzási nyomatékokat).

A gépet a sérülésveszély és a dologi károk elkerülése érdekében csak a szabadban, faltól vagy más merev tárgytól távol szabad használni (a kezelőnek nincs helye kitérni, üvegtörés vagy autók megkarcolásának veszélye stb.).

A gépet sík és szilárd talajra, stabilan kell felállítani.

Ne használjuk a gépet burkolt vagy kavicsos szőrt felületen, mert ekkor a gép által kidobott vagy felperdített anyag sérüléseket okozhat.

A gép minden indítása előtt ellenőrizni kell a gép előírás szerinti lezártágát. (⇒ 7.6)

Ismerkedjünk meg a be- / kikapcsoló használatával, hogy vészhelyzetben gyorsan és megfelelően tudjunk cselekedni.

Ha a kerti aprítógép munkahelyzetben van, a fröccsenésvédőnek az adagolónyílást mindig teljesen le kell fednie. Ellenkező esetben a fröccsenésvédőt ki kell cserélni.

Sérülésveszély!

A gépet csak előírás szerűen összeszerelt állapotban szabad üzembe helyezni. Amennyiben a gép egyes alkatrészei (pl. kerekek, támaszlábak stb.) hiányoznak, akkor az előírt biztonsági távolságok már nem tarthatók be, továbbá a gép kisebb stabilitással bírhat.

Üzembe helyezés előtt szemrevételezéssel ellenőrizni kell az előírás szerűi állapotot!

Az előírás szerűi azt jelenti, hogy a gép teljesen össze van szerelve, azaz különösen:

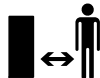
- a tölcscr felső részének a tölcscr alsó részére szerelve kell lennie,
- a betöltő nyílásnak felszerelve kell lennie,
- a tölcscrnek az alapgépre szerelve kell lennie,
- a keréktartónak teljes mértékben felszerelve kell lennie,
- mindkét keréknek felszerelve kell lennie,
- minden biztonsági szerkezetnek (kidobócsatorna, fröccsenésvédő stb.) működőképes állapotban a helyén kell lennie,
- mindkét vágóegységnek (késtárcsának) felszerelve kell lennie,

- minden késnek előírás szerűen felszerelve kell lennie.

Tilos a gyártó által a gépbe épített kapcsoló- és biztonsági berendezéseket eltávolítani vagy áthidalni.

Szemrevételezéssel ellenőrizni kell mindkét késtárcsa épségét, valamint azt, nem deformálódtak-e, és szükség esetén ki kell cserélni őket.

4.6 Munka közben



Soha ne végezzünk munkát, ha mások – főleg gyerekek – vagy állatok tartózkodnak a veszélyes területen.

Tilos a géppel dolgozni esőben, viharban, illetve különösen villámcsapás veszélye esetén.

Nedves talajon a csúszásveszély miatt fokozott balesetveszély áll fenn. Ekkor különösen óvatos munkavégzés szükséges az elcsúszás megakadályozása érdekében. Lehetőség szerint kerülni kell a gép nedves talajon történő használatát.

Csak napfény vagy megfelelő mesterséges megvilágítás mellett dolgozzunk.

A munkaterületet a gép teljes üzemideje alatt tisztán és rendben kell tartani. A botlásveszélyt jelentő tárgyakat (köveket, ágakat, kábeleket stb.) el kell távolítani.

A kezelő állófelülete ne legyen magasabban a gép állófelületénél.

Indítás:

Indítás előtt állítsuk a gépet stabil, egyenes helyzetbe. Tilos a gépet fekvő helyzetben üzembe helyezni.

A gépet óvatosan, a „Gép üzembe helyezése” című fejezetben található utasítások szerint kell bekapcsolni. (⇒ 10.5)

A benzinmotor beindítása, ill. a villanymotor bekapcsolása közben ne álljunk a kidobónyílás elé. Indításkor, ill. bekapcsoláskor a kerti aprítógépben nem szabad aprítandó anyagnak lennie. A gépből aprítandó anyag perdulhat ki, ami sérüléseket okozhat.

Tilos a gépet indításkor megdönteni.

A rövid időn belüli gyakori bekapcsolás, különösen a be- / kikapcsolóval való „játszadozás” kerülendő. A villanymotor túlmelegedhet!

A gép által az indítás során okozott feszültség ingadozás miatt kedvezőtlen hálózati viszonyok esetén zavar keletkezhet az ugyanarra az áramkörre kapcsolt más berendezésekben. Ebben az esetben meg kell tenni a megfelelő intézkedéseket (pl. más áramkörre csatlakozni, mint az érintett berendezés, vagy a gépet alacsonyabb impedanciájú áramkörtől üzemeltetni).

Munkavégzés:



Sérülésveszély!

Soha ne tegyük kezünket vagy lábunkat forgó alkatrészekre vagy azok alá vagy fölé.

Működő gép mellett soha ne tartsuk az arcunkat vagy más testrészünket a tölcscr fölé és a kidobónyílás elé. A test és a fej mindig kellő távolságban legyen az adagolónyílásoktól.



Soha nem szabad kézzel vagy más testrészrel vagy ruházattal a tölcserbe vagy a kidobócsatornába nyúlni. A szem, az arc, az ujjak, a kezek stb. súlyosan sérülhetnek.

Mindig ügyeljünk az egyensúlyunkra és arra, hogy stabilan álljunk. Ne dőlünk előre.

Tilos a fröccsenésvédőt a gép működése közben elállítani (eltávolítani, felhajtani, beszorítani, ütögetni stb.).

A felhasználónak betöltés közben a kezelő meghatározott munkaterületén belül kell állnia. A gép teljes üzemideje alatt mindig a munkaterületen belül kell tartózkodni, és tilos a kidobási területen belül elhelyezkedni. (⇒ 8.4)

Sérülésveszély!

Üzemelés közben az aprítandó anyagot a gép felfelé visszaperdítheti. Ezért védőszemüveget kell viselni, és távol kell tartani az arcot az adagolónyílásoktól.

Soha ne döntsük meg a gépet, ha még jár a benzinmotor, ill. a villanymotor.

Ha a gép üzemelés közben felborulna, azonnal ki kell kapcsolni a villanymotort, és ki kell húzni a hálózati csatlakozódugót.

Ügyeljünk arra, hogy ne torlódjon fel az aprítandó anyag a kidobócsatornában, mert ez az aprítási teljesítmény romlását okozhatja, illetve visszaütésekhez vezethet.

A kerti aprítógép megtöltésekor különösen ügyeljünk arra, hogy ne kerülhessenek idegen anyagok, például fémdarabok, kövek, műanyagok, üveg stb. az aprítótérbe, mert ez meghibásodást és a tölcserben lévő anyag visszacsapódását okozhatja.



Sérülésveszély!

A felhasználó súlyosan megsérülhet a visszapatlanó aprítóanyag és az idegen testek miatt. Tartsa távol az idegen tárgyakat a készüléktől, és azonnal távolítsa el a dugulásokat.



Sérülésveszély!

A kerti aprítógép fás szárú anyagokkal történő megtöltésekor visszacsapódás fordulhat elő. A felhasználó súlyosan megsérülhet a visszapatlanó aprítandó anyagtól. Viseljen védőkesztyűt és védőszemüveget (⇒ 4.3)!



STOP

Vegyük figyelembe a vágóeszköz utánforgási idejét, ami a teljes leállásig néhány másodpercet vehet igénybe.

Kapcsoljuk ki a villanymotort, húzzuk ki a hálózati csatlakozódugót, és várjuk meg, amíg minden forgó eszköz megáll,

- ha magára hagyjuk a gépet, ill. a gép felügyelet nélkül marad,
- a gép áthelyezése, megemelése, hordozása, megdöntése, tolása vagy húzása előtt,
- a rögzítőcsavar meglazítása és a gép felnyitása előtt,
- a gép szállítása előtt,
- mielőtt a vágóeszköznél, a tölcserben, a betöltő nyílásban vagy a kidobócsatornában kialakult szorulások vagy eltömődések megszüntetéséhez kezdünk,
- a késtárcsákon végzett munkák előtt,
- mielőtt ellenőrizzük, tisztítjuk a gépet, vagy egyéb munkákat végzünk rajta.

Ha a vágóeszközbe idegen test kerül, a gép szokatlan hangokat hallat vagy szokatlanul vibrál, azonnal ki kell kapcsolni a villanymotort, és várni kell, amíg a gép leáll. Húzzuk ki a hálózati csatlakozódugót, vegyük le a tölcser, és végezzük el a következő lépéseket:

- Ellenőrizzük a gép, különösen a vágóegység épségét (kés, késtárcsák, késtengely, késrögzítő csavar, szorítógyűrű), és végezzük el a szükséges javításokat szakemberrel a gép újraindítása és a géppel végzett további munka előtt.
- Ellenőrizzük a vágóegység minden alkatrészének rögzítettségét, szükség esetén húzzuk meg a csavarokat (ügyeljünk a meghúzási nyomatékokra).
- Cseréltsük ki vagy javíttassuk meg szakemberrel a sérült alkatrészeket – ennek során az alkatrészeknek egyenértékű tulajdonságokkal kell rendelkezniük.

4.7 Karbantartás és javítások



Karbantartási munkák (javítás, tisztítás stb.) megkezdése előtt ellenőrizzük, nincs-e összehurkolódva vagy megsérülve a csatlakozóvezeték, majd állítsuk a gépet szilárd, sík talajra, kapcsoljuk ki a villanymotort, és húzzuk ki a hálózati csatlakozódugót.

Minden karbantartási munka előtt hagyjuk a gépet kb. 5 percig lehűlni.

A vágóeszköz karbantartásakor ügyeljünk arra, hogy a vágóeszköz a tápellátás kikapcsolását követően a késrögzítő szerkezet ellenére is tovább foroghat.

A hálózati csatlakozóvezetékét kizárólag hivatalos villanyszerelő javíthatja, ill. cserélheti ki.

Tisztítás:

Munka után a teljes gépet gondosan meg kell tisztítani. (⇒ 11.1)

Soha ne használjon nagynyomású tisztítógépet, és ne tisztítsa a gépet folyó víz alatt (pl. locsolótömlővel).

Ne használjon agresszív tisztítószereket. Ezek a műanyag és fém alkatrészek sérülését okozhatják, ami hátrányosan befolyásolhatja a STIHL gép biztonságos működését.

Karbantartási munkák:

Csak a jelen használati utasításban leírt karbantartási munkákat végezheti el a felhasználó, minden más munkát szakszervizben kell elvégeztetni. Ha Ön nincs a szükséges ismeretek vagy segédeszközök birtokában, **mindig** forduljon szakszervizhez.

A STIHL azt javasolja, hogy a karbantartási és javítási munkákat csak STIHL szakszervizzel végeztesse el. A STIHL szakszervizek munkatársai oktatásokon vesznek részt, és rendelkezésükre állnak a cég által kiadott műszaki információk is.

Csak olyan szerszámokat, tartozékokat és kiegészítő berendezéseket használjon, amelyeket a STIHL az adott géphez jóváhagyott vagy azokkal műszakilag egyenértékűek, ellenkező esetben személyi sérüléssel vagy a gép károsodásával járó baleset veszélye következhet be. Kérdéseivel forduljon bizalommal valamelyik szakszervizhez.

A STIHL eredeti szerszámjai, tartozékai és a pótalkatrészek optimálisan az adott berendezéshez, és a kezelő igényeihez vannak hangolva. Az eredeti STIHL

pótalkatrészek a STIHL alkatrészszámáról, a STIHL feliratról és adott esetben a STIHL alkatrészszimbólumról ismerhetők fel. Kisméretű alkatrészeken szerepelhet a szimbólum magában is.

Mindig tartsa tisztán és olvashatóan a figyelmeztető és tájékoztató címkéket. A sérült vagy elveszett címkéket a STIHL szakkereskedőknél beszerezhető eredeti címkékre kell kicserélni. Ha valamelyik alkatrészt újra cseréli ki, ügyeljen arra, hogy az új alkatrész ugyanolyan címkével legyen ellátva.

A vágóegységen végzett munkák csak védőkesztyűben, (⇒ 4.3) a legnagyobb óvatosság mellett végezhető.

A gép biztonságos üzemállapota érdekében valamennyi anyacsavar, csapszeg és csavar – különösen a vágóegység minden csavarja – mindig erősen legyen meghúzva.

Ellenőrizzük rendszeresen az egész gépet – különösen hosszabb tárolás, pl. téli szünet előtt – a kopásra és az alkatrészek épségére nézve. Biztonsági okokból azonnal ki kell cserélni az elhasználódott vagy sérült alkatrészeket, hogy a gép mindig biztonságos üzemállapotban legyen.

Ha a karbantartási munkákhoz alkatrészeket vagy védelmi eszközöket szereltünk le, a munka végétével haladéktalanul, előírás szerint szereljük vissza őket.

4.8 Tárolás hosszabb üzemszünet esetén

Hagyjuk a gépet kb. 5 percre lehűlni, mielőtt zárt helyiségben leállítjuk.

Gondoskodni szükséges arról, hogy a gép védve legyen illetéktelen (pl. gyermekek által történő) használatl szemben.

Tárolás (pl. téli leállítás) előtt a gépet alaposan meg kell tisztítani.

A gépet csak üzembiztos állapotban szabad tárolni.

A gépet úgy tárolja sík területen, hogy véletlenül ne gurulhasson el.

A kerti aprítógépet csak felszerelt tölcserrel vagy felszerelt késvédő burkolattal szabad tárolni.

A szabadon lévő kések sérülésveszélyt jelentenek!

4.9 Hulladékkezelés

A hulladékok károsíthatják az embereket, az állatokat és a környezetet, ezért hulladékkezelésüket szakszerűen kell végezni.

A hulladékok szakszerű ártalmatlanításával kapcsolatban forduljunk a helyi hulladék-újrahasznosító telephez vagy a szakszervizhez. A STIHL erre a célra a STIHL szakszervizeket ajánlja.

A már nem használt gép hulladékkezelését szakszerű módon kell végezni. Az ártalmatlanítás előtt a gépet működésképtelenné kell tenni. A balesetek megelőzése érdekében különösen a hálózati kábelt, ill. a villanymotorhoz vezető csatlakozóvezetékét kell eltávolítani.

5. A szimbólumok leírása



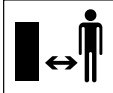
Figyelem!

Üzembe helyezés előtt olvassuk el a használati útmutatót.



Sérülésveszély!

Tartsunk távol másokat a veszélyes területtől.



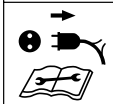
Sérülésveszély!

Sérülésveszély a forgó vágóeszközök miatt.



Sérülésveszély!

A vágóeszközön végzett munkák, a gép karbantartása vagy tisztítása, a csatlakozóvezeték összehurkolódottságának és épségének ellenőrzése, valamint a gép magára hagyása előtt kapcsoljuk ki a villanymotort, és húzzuk ki a hálózati kábelt.



Viseljük hallásvédőt!



Viseljük védőszemüveget!

Viseljük védőkesztyűt.



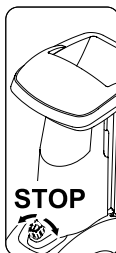
Sérülésveszély!

Tilos felmászni a gépre.



Sérülésveszély!

Soha nem szabad kézzel vagy más testrészrel vagy ruházattal a tölcserbe vagy a kidobócsatornába nyúlni.



A be- / kikapcsoló a gép elülső oldalán található. A gép leállításához fordítsuk el a be- / kikapcsoló fekete forgógombját.

6. Szállítási terjedelem



Poz.	Megnevezés	db
A	Alapgép	1
B	ATO 400 tölcser	1
C	Jobb oldali keréktartó	1
D	Bal oldali keréktartó	1
E	Kidobóhosszabbítás	1
F	Terelőlemez	1
G	Kidobócsatorna-lemez	1

Poz.	Megnevezés	db	HU	HR	CS	LV	LT	RO	EL	RU	BG	UK	KK
H	Tengely	1											
I	Kerék	2											
J	Keréktárcsa	2											
K	Dugó	2											
L	Támaszláb	2											
M	Torx csavar M8x40	2											
N	Biztosítógyűrű	2											
O	Torx csavar P5x20	6											
P	Kapupántcsavar M6x16	1											
Q	Torx csavar M6x16	2											
R	Anyacsavar M6	3											
S	Speciális szerszám	1											
T	Hatlapú csavar M14x130	1											
•	Használati utasítás	1											

7. A gép összeszerelése



Sérülésveszély!

A kerti aprítógép összeszerelése előtt gondosan el kell olvasni „A biztonság érdekében” fejezetet (⇒ 4.), és be kell tartani minden biztonsági figyelmeztetést.

A gép sérüléseinek elkerülése érdekében pontosan be kell tartani a „Gép összeszerelése” fejezetben (⇒ 7.) feltüntetett minden meghúzási nyomatékot.



Különösen fontos a kesztyű viselése. A késvédő burkolatnak felszerelt állapotban kell lennie. (⇒ 7.5)



Ügyeljünk a gép épségére!

Az alapgépnek az ábrán látható összeszerelési helyzetbe fektetésekor ügyelni kell arra, hogy a csatlakozóvezeték ne sérüljön meg (ne húzódjon ki).

A gépet lefektetés előtt karton aláhelyezésével védjük a karcolásoktól.

7.1 A kidobócsatorna felszerelése



- Fekessük az alapgépet (A) az ábrán látható összeszerelési helyzetbe.

1 A kidobóhosszabbítás felszerelése

- Akasszuk a kidobóhosszabbítást (E) a kampókkal (1) a ház (2) nyílásaiba, fordítsuk lefelé, majd nyomjuk a tartót (3) oldalt felfelé.
- Húzzuk meg a csavarokat (O) **1 - 2 Nm** nyomatékkal.

2 A terelőlemez felszerelése

- Helyezzük be a terelőlemezt (F). Ennek során ügyeljünk arra, hogy a terelőlemezen (4) található vezetőelemek pontosan a kidobóhosszabbítás (5) vezetőhornaiba illeszkedjenek.
- Helyezzük be a csavart (P) és húzzuk meg az anyacsavarral (R).
- Húzzuk meg a csavarokat (O) **1 - 2 Nm** nyomatékkal.

3 A kidobólemez felszerelése

- Helyezzük be a kidobólemezt (G).
- Húzzuk meg a csavarokat (O) **1 - 2 Nm** nyomatékkal.

- Helyezzük be a csavarokat (Q) és húzzuk meg őket az anyacsavarral (R). Ennek során a kidobócsatornán esetleg fellépő enyhe feszültségek a csavarok utánállítással kiegyenlíthetők.

7.2 A futómű felszerelése



- Fekessük az alapgépet (1) az ábrán látható összeszerelési helyzetbe.



A keréktartókat csak a leírtak szerint, a hajlított résszel kifelé szabad felszerelni. A tengelyfuratnak (2) hátul kell lennie.

1 A jobb és a bal oldali keréktartó felszerelése:

- Helyezzük a jobb oldali keréktartót (C) az ábra szerint az alapgéphez (1).
 - Helyezzük be a csavart (M) a keréktartó furatába és csavarozzuk be a speciális szerszám (S) segítségével a középső furatba, de ne húzzuk meg erősen.
 - Ismételjük meg a műveletet a bal oldalon.
- ### 2 A támaszláb és a dugó felszerelése:
- Toljuk a támaszlábat (L) az ábra szerint ütközésig a keréktartóra (C). A támaszláb (L) a helyére pattan a keréktartón (C).
 - Üssük a dugót (8) óvatosan ütközésig a jobb oldali keréktartóba (C).

- Ismételjük meg a műveletet a bal oldalon.

3 A kerék felszerelése a tengelyre:

- Toljuk a biztosítógyűrűt (N) ütközésig a tengely (H) bevágásába.

- Toljuk a kereket (I) a tengelyre (H).
- Helyezzük a kerékre a keréktárcsát (J).




Az összeszerelés során ügyeljünk arra, hogy a biztosítógyűrű (N) a helyére pattanjon a tengely (H) bevágásában, mert így tudja megakadályozni a kerék lecsúszását.

4 A tengely és a kerék felszerelése:

- Vezessük keresztül a tengelyt az előre felszerelt kerékkel (3) a keréktartó furatán (2), a villanymotor burkolatán (4) és a másik keréktartó furatán (2).
- Toljuk a kereket (I) a tengelyre (H).
- Toljuk a biztosítógyűrűt (N) ütközésig a tengely (H) bevágásába.
- Helyezzük a kerékre a keréktárcsát (J).
- Állítsuk az alapgépet munkahelyzetbe.

7.3 A keréktartó rögzítőcsavarjainak meghúzása:



- Állítsuk a gépet szilárd, sík talajra.
 - Húzzuk meg a keréktartó rögzítőcsavarjait (M) **10 - 12 Nm** nyomatékkal.
-  A csavarok (M) meghúzását követően ellenőrizni kell a két keréktartó megfelelő rögzítettségét.

7.4 A késvédő burkolat leszerelése



- Nyúljunk a késvédő burkolat (1) furatába, és emeljük le a burkolatot felfelé.

7.5 A késvédő burkolat felszerelése



- Helyezzük a késvédő burkolatot (1) az ellenkés (2) alá. Ezután nyomjuk lefelé a késvédő burkolatot (1). Szabályszerű felszerelés esetén a késvédő burkolatnak (1) megfelelően fel kell feküdnie a késtárcsára.

7.6 Az ATO 400 tölcser felszerelése



- Szereljük le a késvédő burkolatot. (⇒ 7.4)
- Helyezzük az ATO 400 tölcser (B) mindkét rögzítőkampóját (1) az alapgép (A) mindkét tartójába (2).
- Döntsük az ATO 400 tölcser (B) ütközésig előre.
- Csavarjuk be a be- / kikapcsolót (3) és húzzuk meg erősen.



Az összeszerelés után ellenőrizzük szemrevételezéssel, hogy az ATO 400 tölcser megfelelően az alapgép két tartóján helyezkedik-e el.

8. Munkavégzési tanácsok

8.1 Milyen anyagok dolgozhatók fel?

A kerti aprítógéppel lágú és fás szárú anyagok is feldolgozhatók.

Lágú anyagok:

Szerves növényi maradványok, például gyümölcs- és zöldszékelladékok, virágnyesedék, lomb stb.

- Lágú anyagok aprítása (⇒ 8.9)

Fás szárú anyagok:

Fa- és sövénynyesedék, valamint vastag és elágazó fás szárú anyagok.

- Fás szárú anyagok aprítása (⇒ 8.9)



A fa- és sövénynyesedéket frissen kell feldolgozni, mivel az aprítási teljesítmény friss anyaggal nagyobb, mint a kiszáradt vagy nedves anyaggal. A száraz aprítandó anyag feldolgozása növeli a visszacsapódás veszélyét. A visszacsapódó ágak súlyosan megsebesíthetik a felhasználót.

8.2 Milyen anyagok nem dolgozhatók fel?

Köveknek, üvegnek, fém (drótok, szögek stb.) vagy műanyag daraboknak nem szabad a kerti aprítógépbe kerülniük.

Alapszabály:

ne tegyünk a kerti aprítógépbe olyan anyagokat, amelyek nem komposztálhatók.

8.3 Maximális ágátmérő

Az adatok frissen vágott fás szárú anyagokra érvényesek:

Maximális ágátmérő
GHE 420: **50 mm**; GHE 450: **55 mm**



A betöltő nyílás mérete kizárólag az elágazó gallyak jobb betölthetőségére szolgál, és nem az aprítandó anyag maximálisan megengedett átmérőjét jelzi.

8.4 A kezelő munkaterülete



- A kezelőnek biztonsági okokból a gép teljes üzemideje alatt mindig a munkaterületen kell tartózkodnia (szürke színnel jelzett „X” terület).



Sérülésveszély!

Annak érdekében, hogy fás szárú anyagok feldolgozásakor (a betöltő nyílás (1) nyitott állapotban van) a kezelőt ne találja el a visszaperdülő apríték, nem javasolt közvetlenül a kerti aprítógép mögött állni – álljunk a géptől oldalra (szürke színnel jelzett „X” felület).

8.5 A gép munkahelyzete



A kerti aprítógépet csak álló helyzetben szabad üzembe helyezni. A kerti aprítógép teljes üzemideje alatt a gépnek az ábra szerint mindkét keréken és mindkét keréktartón kell állnia.

8.6 A gép megfelelő terhelése

A kerti aprítógép villanymotorja, ill. benzinmotorja csak olyan mértékben terhelhető, hogy a fordulatszáma ne csökkenjen jelentősen. A kerti aprítógépbe az anyagot mindig egyenletesen, folyamatosan kell betölteni. Ha a villanymotor fordulatszáma a kerti aprítógéppel végzett munka során

csökken, a villanymotor, ill. a benzinmotor tehermentesítése érdekében szüneteltetni kell új anyagok betöltését.

8.7 Túlterhelés elleni védelem

Amennyiben munka közben a villanymotor túlterhelése fordulna elő, a beépített termikus túlterhelés elleni védelem automatikusan kikapcsolja a villanymotort.

Kb. 10 perces lehűlési idő után a kerti aprítógép ismét üzembe helyezhető. A túlterhelés elleni védelem gyakori bekapcsolódásának a következő okai lehetnek:

- nem megfelelő a csatlakozóvezeték (⇒ 10.1)
- a hálózat túlterhelt
- a gép a túl nagy aprítandó mennyiség vagy a tompa kések miatt túlterhelődött.

8.8 Ha a kerti aprítógép vágóegysége megszorul

Ha a kerti aprítógép vágóegysége aprítás közben megszorul, azonnal le kell állítani a villanymotort, és ki kell húzni a hálózati kábelt. Ezután le kell venni az ATO 400 tölcserő, és meg kell szüntetni a hiba okát.

8.9 A kerti aprítógép megtöltése



Sérülésveszély!

A kerti aprítógép betöltése előtt gondosan el kell olvasni „A biztonság érdekében” fejezetet (⇒ 4.), különösen a „Munka közben” pontot (⇒ 4.6), és be kell tartani minden biztonsági figyelmeztetést. A kerti aprítógép megtöltését csak egy ember végezheti.



Sérülésveszély!

Tilos kézzel az adagolónyílásokba nyúlni!



Ügyeljünk a villanymotor megfelelő terhelésére. (⇒ 8.6)

A kerti aprítógép két adagolónyílását (1, 2) nem szabad egyidejűleg használni. Eltömődés veszélye!

Lágy anyagok:

- A kerti aprítógép megtöltése előtt ügyeljünk a munkaterületre. (⇒ 8.4)
- Indítsuk be a kerti aprítógépet. (⇒ 10.5)
- A szerves növényi maradványokat, például gyümölcs- és zöldség hulladékokat, virágnyesedéket, lombot, vékony ágakat stb. a lágy anyagok betöltésére szolgáló adagolónyílásba (1) kell dobni.



Az adagolónyílás (1) kizárólag lágy anyagok vagy vékony (max. kb. 10 mm átmérőjű), erősen elágazó ágak betöltésére szolgál. A betöltő nyílás (3) a lágy anyagok betöltésekor legyen csukva. (⇒ 10.10)

A nyirkos vagy nedves lágy anyagok hamarabb a gép eltömődéséhez vezetnek. Ilyen esetben a kerti aprítógépet lassabban kell tölteni, és különösen ügyelni kell a villanymotor fordulatszámára. A fordulatszám az anyagok adagolása során ne csökkenjen.

Fás szárú anyagok:

- A kerti aprítógép megtöltése előtt ügyeljünk a munkaterületre. (⇒ 8.4)
- Nyissuk ki a betöltő nyílást (3). (⇒ 10.9)
- Ügyeljünk a maximális ágátmérőre. (⇒ 8.3)
- Indítsuk be a kerti aprítógépet. (⇒ 10.5)





Sérülésveszély!

A visszaütésekből származó sérülések elkerülése érdekében a kerti aprítógépet előírás szerűen kell fás szárú anyagokkal megtölteni. Ha a kerti aprítógép töltésére a hátoldal felől kerül sor (azaz a kezelő a munkaterületen (⇒ 8.4) áll, akkor a fás szárú anyagokat enyhén ferdén javasolt a tölcserre helyezni, majd az (O) szimbólumnak (4) megfelelően a tölcser bal oldali fala mentén a nyírószerkezethez irányítani. A töltés során ügyelni kell a feltüntetett max. ágátmérő betartására. (⇒ 8.3) A nagyméretű adagolónyílás (2) kizárólag az elágazó fás szárú anyagok jobb betölthetőségére szolgál.



A vastag és erősen elágazó ágakat (ügyeljünk a max. ágvastagságra) előzőleg vágjuk kisebbre ágvágó ollóval. A vékony fás szárú nyeseidet (kb. 10 mm átmérőig) dobjuk a lágú anyagok adagolónyílásába (1).

- Vezessük a fa- vagy sövénynyeseidet, valamint a fás szárú anyagokat lassan a kinyitott betöltő nyílás (3) adagolónyílásába (2). A kemény anyagokat a gép önműködően behúzza. A hosszabb ágakat az aprítás során javasolt kézzel megtámasztani és irányítani.

9. Biztonsági berendezések

9.1 Villanymotor újraindítás-gátlója

A gépet csak a kapcsolóval lehet üzembe helyezni, a csatlakozóvezeték csatlakoztatásával nem.

9.2 Biztonsági reteszelés

A kerti aprítógépet csak megfelelően lezárt ATO 400 tölcserrel szabad üzembe helyezni. A be- / kikapcsoló üzemi közbeni kioldása esetén a villanymotor, ill. a benzinmotor magától kikapcsol, és az aprítóeszköz néhány másodperc múlva leáll. Ezenfelül az ATO 400 tölcser levételekor mindkét késtárcsa automatikusan mechanikusan is reteszelt.

9.3 A villanymotor késleállító fékje

A villanymotor késleállító fékje révén a motor leállítása és a kés megállása közötti késleállási idő néhány másodpercre rövidül.

10. A gép üzembe helyezése



Sérülésveszély!

A kerti aprítógép üzembe helyezése előtt gondosan el kell olvasni „A biztonság érdekében” fejezetet (⇒ 4.), és be kell tartani minden biztonsági figyelmeztetést.

10.1 A kerti aprítógép elektromos csatlakoztatása



Sérülésveszély!

Be kell tartani a „Figyelem – elektromos sérülések veszélye” (⇒ 4.2) című fejezetben szereplő összes biztonsági figyelmeztetést.



A Nagy-Britanniában forgalmazott kerti aprítógépek 10 m hosszú csatlakozóvezetékkel és speciális dugasszal rendelkeznek. A Nagy-Britanniában használatos csatlakozódugóban késszerű biztosító található.

A hálózati feszültségnek egyeznie kell az üzemi feszültséggel (lásd az adattáblát).

A hálózati csatlakozóvezetékek megfelelő biztosítóval védettnek kell lennie. (⇒)

Csatlakozóvezetéknek csak olyan vezeték használható, amelyek legalább a **H07 RN-F DIN/VDE 0282** gumitömplős vezetékkel egyenértékűek.

A dugaszcsatlakozóknak fröccsenő víz ellen védettnek kell lenniük. A nem megfelelő hosszabbítókábelek teljesítményvesztést okoznak, így károsíthatják a villanymotort.

GHE 420:

A hálózati csatlakozóvezeték minimális keresztmetszetének **3 × 1,5 mm²**-nek kell lennie **25 m** hosszúságig, ill. **3 × 2,5 mm²**-nek **50 m** hosszúságig.

A vezeték aljzatainak gumi anyagúnak vagy gumibevonatúnak kell lenniük, és meg kell felelniük a **DIN/VDE 0620** szabványnak.

Ezt a gépet a következő rendszer-impedanciával működő áramellátó hálózaton történő üzemeltetésre tervezték: Z_{max} az átadási ponton (házcsatlakozás) legfeljebb **0,334 ohm (50 Hz frekvencia mellett)**.

A felhasználó köteles biztosítani, hogy a gépet csak a fenti követelményeket teljesítő áramellátó hálózaton helyezték üzembe. A rendszer-impedanciára vonatkozó információk szükség esetén a helyi áramszolgáltató vállalattól kérhetők.

GHE 450:

A hálózati csatlakozóvezeték minimális keresztmetszetének **5 × 1,5mm²**-nek kell lennie **25 m** hosszúságig, ill. **5 × 2,5 mm²**-nek **50 m** hosszúságig. A csatlakozóvezetékek

dugaszcsatlakozóinak CEE-dugaszoknak kell lenniük, és meg kell felelniük a **DIN/VDE 0623** szabvány előírásnak.



A hálózati csatlakozással kapcsolatos bővebb információkért forduljon villanyszerelőhöz.

10.2 A hálózati kábel csatlakoztatása



A hálózati kábel kiválasztása során vegyük figyelembe a „Gép elektromos csatlakoztatása” (⇒ 10.1) című fejezetben található összes pontot.

GHE 420:

- Csatlakoztassuk a hálózati kábel aljzatát a gép hárompólusú hálózati csatlakozójához.
- Akasszuk a kábelt a kábel-tehermentesítőbe. (⇒ 10.4)

GHE 450:

- Csatlakoztassuk a hálózati kábel aljzatát a gép ötpólusú hálózati csatlakozódugójához.
- Akasszuk a kábelt a kábel-tehermentesítőbe. (⇒ 10.4)

10.3 A hálózati kábel leválasztása

- Oldjuk ki a kábel-tehermentesítőt. (⇒ 10.4)

A hálózati vezeték sérülésének elkerülése érdekében a hálózati vezetékét csak az aljzatnál fogva szabad kihúzni. Tilos a kábelt húzni.

10.4 Kábel-tehermentesítő



A munkavégzés közben a kábel-tehermentesítő megakadályozza a csatlakozóvezeték véletlen kihúzását és ezáltal a gép hálózati csatlakozójának esetleges sérülését. Ezért a csatlakozóvezetékét a kábel-tehermentesítőn keresztül kell vezetni.

A kábel beakasztása a kábel-tehermentesítőbe:

- Csatlakoztassuk a hálózati kábelt. (⇒ 10.2)
- Képezzünk hurkot a csatlakozóvezetékén (1), és vezessük át a hurkot a nyíláson (2).
- Akasszuk a hurkot a kampóra (3) és húzzuk meg erősen.

A kábel kiakasztása a kábel-tehermentesítőből:

- Vegyük le a hálózati vezeték hurkát a kampóról (3).

- Húzzuk ki a csatlakozókábel hurkát (1) a nyílásból (2).
- Szükség esetén húzzuk ki a hálózati kábelt. (⇒ 10.3)

10.5 A kerti aprítógép bekapcsolása



Sérülésveszély!

A kerti aprítógép üzembe helyezése előtt gondosan el kell olvasni „A biztonság érdekében” fejezetet (⇒ 4.), és be kell tartani minden biztonsági figyelmeztetést.

Üzembe helyezés előtt ellenőrizzük, hogy az ATO 400 tölcser szabályszerűen le van-e zárva, és a be- / kikapcsoló (1) meg van-e húzva kézzel.

- Csatlakoztassuk a hálózati kábelt. (⇒ 10.2)
- Nyomjuk be a zöld nyomógombot (2) (I szimbólum) ütközésig. A zöld nyomógomb bepattan, és lenyomott állapotban marad. A kerti aprítógép üzembe helyeződött.

10.6 A kerti aprítógép kikapcsolása



Sérülésveszély!

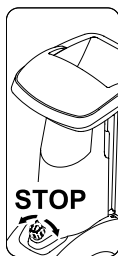
Kikapcsoláskor tilos arra a területre lépni, ahová a gép az anyagot kidobja!

A gépet oldalt állva kell kikapcsolni.

A villanymotor leállítása után vegyük figyelembe a meghajtott eszközök utánforgási idejét, ami a teljes leállásig több másodpercet vesz igénybe.



Ügyeljünk a tölcser felső részének elülső oldalán látható piktogramra.



A villanymotort csak akkor kapcsoljuk ki, ha már nem található aprítandó anyag a gépben, különben a következő üzembe helyezéskor a két késtárcsa valamelyike beszorulhat.

- A be- / kikapcsolón található fekete forgókapcsoló (1) (piros Oszimbólum) elforgatásával (a gomb mindkét irányba forgatható) a kerti aprítógép leállítódik. A kerti aprítógép villanymotorja kikapcsol és automatikusan lefékeződik.

10.7 A késtárcsák GHE 450 forgásirányának ellenőrzése



A GHE 450 modellnél a munka megkezdése (az anyagok betöltése) előtt ellenőrizni kell a kések forgásirányát.



Sérülésveszély!

Az ellenőrzési művelet során viseljünk védőszemüveget. A fröccsenésvédőt csak annyira szabad benyomni, hogy a késtárcsa látható legyen. Tilos kézzel a késtárcsáig benyúlni.

- Csatlakoztassuk a hálózati kábelt. (⇒ 10.2)
- Hajtsuk ki a betöltőnyílást. (⇒ 10.9)
- Kapcsoljuk be a kerti aprítógépet. (⇒ 10.5)
- Kapcsoljuk ki a kerti aprítógépet. (⇒ 10.6)
- Nyomjuk befelé a betöltőnyílás fröccsenésvédőjét, és tekintsünk felülről a betöltőnyílás adagolónyílásába: megfelelő forgásirány esetén a késtárcsának az óramutató járásával megegyező irányba kell forognia.

10.8 A késtárcsák (GHE 450) forgásirányának megváltoztatása



A késtárcsa nem megfelelő (= az óramutató járásával ellentétes) forgásiránya esetén a GHE 450 modellnél meg kell változtatni a forgásirányt.

A késtárcsák forgásiránya a hálózati csatlakozódugón található fázisfordító átkapcsolásával változtatható meg.

- Csavarhúzó (2) segítségével fordítsuk el a fázisfordítót (1) 180°-kal balra vagy jobbra, amíg a helyére nem pattan.

10.9 A betöltő nyílás kinyitása



Sérülésveszély!

A betöltő nyílás (2) kinyitásakor és becsukásakor a gépnek biztonsági okokból kikapcsolt állapotban kell lennie.

- Nyomjuk felfelé a betöltő nyílás zárját (1) és tartsuk így.
- Toljuk a betöltő nyílást (2) másik kezünkkel lassan hátrafelé (el a géptől).
- Engedjük el a betöltő nyílás zárját (1), és hajtsuk ki a betöltő nyílást (2) ütközésig.

10.10 A betöltő nyílás becsukása



Sérülésveszély!

A betöltő nyílás (1) kinyitásakor és becsukásakor a gépnek biztonsági okokból kikapcsolt állapotban kell lennie.

Becsípődés veszélye!

A betöltő nyílás becsukásakor ügyelni kell arra, hogy ne csipjük be az ujjunkat a betöltő nyílás és a tölcser közé.

- Hajtsuk be a betöltő nyílást (1) lassan ütközésig (nyomjuk a gép felé), amíg az a helyére nem pattan a betöltő nyílás zárjában (2).

10.11 Eszköztartó

Az eszköztartó kinyitása:



- Nyomjuk lefelé a fület (1) és tartsuk így.

- Hajtsuk le az eszköztartó (2) fedelét.

Az eszköztartó becsukása:

- Nyomjuk felfelé az eszköztartó (2) fedelét, amíg a fül a helyére nem pattan.

10.12 Aprítás

- Toljuk a kerti aprítógépet sík, szilárd talajra és állítsuk le biztonságosan.
- Vegyünk fel védőkesztyűt, védőszemüveget és hallásvédőt. (⇒ 4.3)
- Csatlakoztassuk a hálózati kábelt a kerti aprítógéphez. (⇒ 10.2)
- GHE 450: Ellenőrizzük és szükség esetén módosítsuk a késtárcsa forgásirányát. (⇒ 10.7)
- Fás szárú anyagok (pl. fa- és sövénynyesedék) esetén hajtsuk ki a betöltő nyílást. (⇒ 10.9)
- Indítsuk be a kerti aprítógépet. (⇒ 10.5)
- Várjuk meg, amíg a kerti aprítógép eléri a maximális fordulatszámot (üresjárat fordulat/szám).
- Töltsünk a kerti aprítógépbe aprítandó anyagot az előírtak szerint. (⇒ 8.9)
- Kapcsoljuk ki a kerti aprítógépet. (⇒ 10.6)

11. Karbantartás



Sérülésveszély!

A gépen végzett minden karbantartási vagy javítási munka előtt gondosan el kell olvasni a „Biztonság érdekében” fejezetben (⇒ 4.), különösen a „Karbantartás és javítások” pontban (⇒ 4.7) foglaltakat, és pontosan be kell tartani minden biztonsági utasítást.

A karbantartási munkák megkezdése előtt ki kell húzni a hálózati csatlakozót.

11.1 A gép tisztítása



Sérülésveszély!

Ha a késtárcsákat aprítandó anyag borítja, az kefével vagy hasonló eszközzel távolítható el.

Ne simítsuk végig a házat a kezünkkel. Sérülésveszély a kések miatt!

Karbantartási gyakoriság:

Minden használat után

Minden használat után alaposan tisztítsuk meg a gépet. A gondos kezelés megóvjaa gépet a károsodástól és meghosszabbítja élettartamát.

A gépet csak az ábrázolt helyzetben szabad tisztítani.

- Szereljük le a tölcserét. (⇒ 11.2)

A villanymotor megfelelő hűtése érdekében tisztítsuk meg a hűtőlevegő útját (beszívó rések) a villanymotor házán a szennyeződésektől.



Soha ne irányítsunk vízsugarat a villanymotor, illetve a benzinmotor részeire, a tömitésekre, a csapágyakra és az elektromos

alkatrészekre, például a kapcsolókra. Ez költséges javításokat tehet szükségessé.



Ha a szennyeződések és a lerakódott maradványok kefével, nedves kendővel vagy fadarabbal nem távolíthatók el, a STIHL

speciális tisztítószer használatát javasolja (pl. STIHL speciális tisztítószer).

Ne használjunk agresszív tisztítószereket.

Rendszeresen tisztítsuk meg a késtárcsákat.

11.2 Az ATO 400 tölcser leszerelése



Sérülésveszély!

Kapcsoljuk ki a gépet. A be- / kikapcsoló (1) kicsavarása előtt húzzuk ki a hálózati csatlakozót.

Csak erős kesztyűben dolgozzunk.

Amennyiben a tölcser levétele után nem végeznek munkákat a késtárcsákon, biztonsági okokból fel kell szerelni a késvédő burkolatot. (⇒ 7.5)

- Húzzuk ki a hálózati kábelt. (⇒ 10.3)
- Csavarjuk ki a be- / kikapcsolót (1).
- Döntsük hátra és vegyük le az ATO 400 (2) tölcserét.



A tölcser leszerelése után a késtárcsák késrögztítő szerkezete automatikusan működésbe lép.

Ennek ellenére a késtárcsa rögzített állapotban is elfordulhat kb. 360°-ban, amíg el nem éri az ütközési pontot.

11.3 A késtárcsák leszerelése



Sérülésveszély!

Csak kesztyűben dolgozzunk!



Soha ne érnünk a késekhez, amíg meg nem álltak.

- Szereljük le az ATO 400 tölcser-t. (⇒ 11.2)

1 Lazítsuk meg a késrögztítő csavart:

- Helyezzük a speciális szerszámot (1) a késrögztítő csavarra (2), majd forgassuk lassan, óvatosan az óramutató járásával ellentétes irányba, amíg a késtárcsákat az ütköző meg nem állítja. Vegyük le a speciális szerszámot (1).



A sérülések elkerülése érdekében a késrögztítő csavar meglazításához a késvédő burkolatnak mindig felszerelve kell lennie (lásd a [Z] nézetet).

- Szereljük fel a késvédő burkolatot. (⇒ 7.5)
- Helyezzük keresztül a speciális szerszámot (1) a késvédő burkolat (3) furatán és illesszük a késrögztítő csavarra (2).
- Lazítsuk meg a késrögztítő csavart (2) a speciális szerszámmal (1) és csavarjuk ki teljesen.

- Szereljük le a késvédő burkolatot. (⇒ 7.4)

- Vegyük ki a késrögztítő csavart (2), a biztosító alátétet (4) és a szorítógyűrűt (5).

2 A szárnyas kés és a lágy anyagok vágására szolgáló késtárcsa levétele:

- Vegyük le a rövid szárnyas kést (6) és a hosszú szárnyas kést (7).
- Emeljük le a lágy anyagokhoz való késtárcsát (8).

3 A betét leszerelése:

- Vegyük ki a csavarokat (9). Vegyük ki a betétet (10) felfelé.

4 A késtartó és a fás szárú anyagok vágására szolgáló késtárcsa levétele:

- Csavarjuk be a csavart (11) a speciális szerszámmal (1), és közben húzzuk le a késtartót (12).
- Csavarjuk ki a csavart (11) és vegyük ki.
- Vegyük le a késtartót (12) a szorítógyűrűvel (13).
- Emeljük le a fás szárú anyagokhoz való késtárcsát (14).

11.4 A késtárcsák beszerelése



Sérülésveszély!

Csak védőkesztyűben dolgozzon!



A késrögztítő csavar előírt **36 - 44 Nm** nagyságú forgatónyomatékát pontosan be kell tartani, mert ez biztosítja a két késtárcsa biztonságos rögzítését. A két késtárcsa felhelyezése előtt szemrevételezéssel ellenőrizze, rendben vannak-e és nem deformálódtak-e, valamint nem található-e a késeken barázdák, repedések, vagy nem törtek-e ki azokból darabok.

Ügyeljen a kések kopáshatárára. (⇒ 11.9)

Mindig mindkét késtárcsát fel kell felszerelni.

Hajtsa végre az összes szerelési lépést (1 – 5).




A beszerelés előtt tisztítsa meg mindkét késtárcsát és a gépen lévő késtárcsataratót. Ezenkívül ellenőrizze, hogy a siklóretesz a késtengelyen van-e.

1. A fás szárú anyagok vágására szolgáló késtárcsa behelyezése ([A] ábra):


- Helyezzük be a fás szárú anyagok vágására szolgáló késtárcsát (1) a három felszerelt késsel felfelé. Pattintsuk a késtárcsa négyszög alakú késtartóját (2) a csapágygyűrű négyszög alakú tartójára (3).

2. A késtartó beszerelése a szorítógyűrűvel (A ábra):

 Helyezzük a szorítógyűrűt kikönytyítését a kés sarkához, hogy a szorítógyűrű síkban feküdjön fel a késtartócsára.

- Helyezzük a szorítógyűrűt (4) a késtartócsára (a szorítógyűrű kikönytyítése zárja körül a kést).
- Toljuk a késtartót (5) a hajtótengelyre (6). Ennek során ügyeljünk arra, hogy a késtartó a késtartócsába (1) pattanjon és a szorítógyűrűben (4) ütközésig süllyedjen.


3. A betét beszerelése (A ábra):

 A betét csak az ábra szerint szerelhető be. Más helyzetben a betét nem tolható a helyére.

- Helyezzük be a betétet (7) az ábra szerint.
- Húzzuk meg a csavarokat (8) **33 - 37 Nm** nyomatékkal.

4. A lágyszárú anyagok vágására szolgáló késtartócsa és a szárnyas kés behelyezése (B ábra):


- Helyezzük be a lágyszárú anyagok vágására szolgáló késtartócsát (9) a négy felszerelt késsel felfelé.

 Első szárnyas késként a hosszabbikat kell behelyezni. Ezután kell a második szárnyas kést az elsőhöz képest 90°-kal elfordítva behelyezni.

- Helyezzük be a hosszú szárnyas kést (10). Helyezzük be a rövid szárnyas kést (11) 90°-kal elfordítva.


5. A késtartócsák rögzítése (B ábra):

- Helyezzük be a szorítógyűrűt (12), majd rögzítsük a biztosító alátéttel (13) és a késtartócsát csavarral (14).
- Helyezzük a speciális szerszámot (15) a késtartócsa csavarra (14), majd forgassuk lassan, óvatosan az óramutató járásával megegyező irányba, amíg a késtartócsákat az ütköző meg nem állítja. Vegyük le a speciális szerszámot (15).

 **Sérülésveszély!** A késtartócsa csavar meghúzásához a késtartócsának mindig felszerelve kell lennie (lásd a Z nézetet).


- Szereljük fel a késtartócsát. (⇒ 7.5)
- Helyezzük keresztül a speciális szerszámot (15) a késtartócsa burkolat (16) furatán és illesszük a késtartócsát csavarra (14).
- Húzzuk meg a késtartócsa csavart (14) **36 - 44 Nm** nyomatékkal.
- Szereljük fel az ATO 400 tölcserét. (⇒ 7.6)

11.5 Az ellenkés leszerelése

 **Sérülésveszély!** Csak védőkesztyűben dolgozzon!


- Szerelje le az ATO 400 tölcserét, ill. a késtartócsát burkolatot. (⇒ 11.2), (⇒ 7.4)
- Lazítsa meg és vegye ki a csavart (1).
- Vegye ki felfelé az ellenkést (2).


11.6 Az ellenkés beszerelése

 **Sérülésveszély!** Csak védőkesztyűben dolgozzon!


- Szerelje le az ATO 400 tölcserét, ill. a késtartócsát burkolatot. (⇒ 11.2), (⇒ 7.4)
- Helyezze az ellenkést (1) a ház tartójába (2).
- Csavarja be, majd **28 - 32 Nm** nagyságú nyomatékkal húzza meg a csavart (3).
- Az ATO 400 tölcseré felszerelése. (⇒ 7.6)

11.7 A kések megfordítása

 **Sérülésveszély!** Csak védőkesztyűben dolgozzon!

 Tompa kések esetén javasolt az adott késtartócsa valamennyi késének megfordítása. Minden kést (a késgeometriától függetlenül) ugyanúgy kell megfordítani.

- Szerelje ki a késtartócsákat. (⇒ 11.3)

 **Sérülésveszély!** A sérülések elkerülése érdekében a késtartócsákat a beszerelés, ill. a kiszervezés előtt mindig le kell szorítani.

A lágú anyagok vágására szolgáló késtárcsa négy késének megfordítása (A ábra):

1. Leszerelés:

- Lazítsuk meg a csavarokat (1) és vegyük le őket az anyacsavarokkal (2) együtt.
- A késeket (3) felfelé kell kivenni.

2. Felszerelés:

- Tisztítsuk meg a késtárcsát.
- Fordítsuk meg a kést (3) és helyezzük az éles élével szabadon a késtárcsára, majd igazítsuk a furatokat egy vonalba.
- Helyezzük be a csavarokat (1) a furatokon keresztül, és csavarjuk fel az anyacsavarokat (2). Húzzuk meg az anyacsavarokat (2) **8 - 10 Nm** nyomatékkal.

A fás szárú anyagok vágására szolgáló késtárcsa három késének megfordítása (B ábra):

1. Leszerelés:

- Lazítsuk meg a csavarokat (4) és az M8-as csavarokat (5), majd vegyük le őket az anyacsavarokkal (6) és az M8-as anyacsavarokkal (7) együtt.
- Vegyük ki a kést (8) és a kést (9) felfelé.

2. Felszerelés:



A két kés (8) között a beszerelést követően nem lehet rés. A két kés közötti rés csökkenti a behúzás mértékét.

- Tisztítsuk meg a késtárcsát.
- Fordítsuk meg a kést (8) és helyezzük az éles élével szabadon a késtárcsára, majd igazítsuk be a furatokat egy vonalba.

- Helyezzük be a csavarokat (4) a furatokon keresztül, és csavarjuk fel az anyacsavarokat (6), de ne húzzuk meg őket erősen!
- Nyomjuk össze a két kést (8) (lásd a kis ábrát) és tartsuk így. A két kés (8) között nem maradhat rés.
- Húzzuk meg az anyacsavarokat (6) **8 - 10 Nm** nyomatékkal.
- Fordítsuk meg a kést (9) és helyezzük az éles élével szabadon a késtárcsára.
- Helyezzük be az M8-as csavarokat (5) a furatokon keresztül, és húzzuk meg az M8-as anyacsavarokat (7) **16 - 20 Nm** nyomatékkal.

11.8 A kések élezése



Azt javasoljuk, hogy a kések élezését kizárólag szakszerviz végezze, mivel a helytelenül élezett kések (rossz élezési szög, kiegyensúlyozatlanság a nem azonosan élezett kések miatt stb.) a kerti aprítógép működését (az aprítandó anyag behúzása, az élek tartóssága stb.) hátrányosan befolyásolhatják.

Az élezés során mindig védőszemüveget kell viselni. Ügyeljünk arra, hogy ne tartózkodjanak személyek a veszélyeztetett területen.

- Szereljük ki a késtárcsákat. (⇒ 11.3)
- Szereljük ki a késeket. (⇒ 11.7)

Élezési szög:

Minden kés élezési szöge **30°**.

A kések élezésére vonatkozó információk:

A kések élezésekor tartsuk be az alábbi pontokat:

- A késeket élezés közben hűtsük, pl. vízzel. Nem léphet fel kék színű elszíneződés, különben csökken a kések tartóssága.
- Egyenletesen élezzük a késeket, hogy elkerüljük a kiegyensúlyozatlanság miatti vibrációkat.
- Beszerelés előtt ellenőrizzük a késeket: Ki kell cserélni a késeket, ha barázdák vagy repedések láthatók rajtuk, vagy ha elérték a kopáshatárt.
- A kések éleit a megadott élezési szög figyelembevételével kell élezni.
- A késeket éllel szemben kell élezni.
- Élezés után a vágóélen keletkezett sorját szükség esetén finom csiszolópapírral lehet eltávolítani.

11.9 A kések kopáshatárai



A feltüntetett kopáshatárok (A, B, C, D) elérése előtt az érintett kést meg kell fordítani, ill. ki kell cserélni. A STIHL cég erre a célra a STIHL szakszervizeket ajánlja.



A feltüntetett értékeket minden kés esetén több (két-három) mérési ponton kell a vágóél mentén megmérni.

Az adott késnél a legkisebb mért értéket kell alapul venni.

A késeket mindig egyszerre javasolt megfordítani, illetve cserélni!

1 A kések áttekintése

2 db szárnyas kés (1)

6 db kés (2)

1 db kés (3)

1 db ellenkés (4)

Késtárcsa lágy anyagokhoz:

A lágy anyagok vágására szolgáló késtárcsa négy késsel rendelkezik.

Késtárcsa fás szárú anyagokhoz:

A fás szárú anyagok vágására szolgáló késtárcsa két késsel és egy faaprító késsel rendelkezik.

- Szereljük ki a késtárcsákat. (⇒ 11.3)

2 A szárnyas kés (1) kopáshatára:



A mérési eljárás és a feltüntetett érték mindkét szárnyas kés esetében megegyezik.



A két szárnyas késen a vágóélek nem egyenlő igénybevétele miatt aszimmetrikus kopás léphet fel.

A két szárnyas kés (1) minimális késszélessége (A):

A = 39 mm

3 A kések (2) kopáshatára:



A kések (2) megfordíthatók. A feltüntetett kopáshatár (B) elérése után a kés a kopáshatár eléréséig – ekkor csere szükséges – utánélezhető és megfordítható.

- Mérjük meg az ábrán feltüntetett távolságot (B) a furat nagy átmérőjétől a vágóél (X).
- Ismételjük meg az eljárást a kés másik furatánál is.

Minimális távolság (B) a késeken (2):

B = 6 mm



Ha a két mért távolság valamelyike nem éri el a minimális távolságot (B), akkor az adott kést (2) meg kell fordítani, ill. ki kell cserélni.

4 A kések (3) kopáshatára:



A kés (3) megfordítható. A feltüntetett kopáshatár (C) elérése után a kés (3) a kopáshatár eléréséig – ekkor csere szükséges – utánélezhető és megfordítható.

- A távolságot (C) a vágóélre merőlegesen kell mérni.

Minimális távolság (C) a késen (3):

C = 7 mm



Ha a mért távolság nem éri el a minimális távolságot (C), akkor a kést (3) meg kell fordítani, ill. ki kell cserélni.

5 Az ellenkés (4) kopáshatára:



Az ellenkésen (4) a vágóél nem egyenlő terhelése miatt aszimmetrikus kopás léphet fel.

- Az ellenkést (4) ki kell cserélni, mielőtt az él (D) a kés csúcsán (5) teljesen elkopik és már nem látható.

11.10 Villanymotor és kerekek

A villanymotor nem igényel karbantartást.

A kerekek csapágái nem igényelnek karbantartást.

11.11 Szervizelési gyakoriság

Karbantartás szakszervizben

A kerti aprítógépet lehetőség szerint szakszervizzel kell ellenőriztetni.

A STIHL cég erre a célra a STIHL szakszervizeket ajánlja.

Profi használat (a kerti aprítógép ipari célú használata):

félévenként

Magáncélú felhasználás:

évente

A vágóegység karbantartási gyakorisága:

Minden használat előtt:

Meg kell győződni arról, hogy a vágóegység (késtárcsa, kések, biztosító alátét, szorítógyűrű, csavar) megfelelően rögzített, és nincsenek rajta repedések vagy egyéb sérülések.

Ellenőrizzük a kések kopáshatárait. (⇒ 11.9)

11.12 Tárolás és téli szünet

A kerti aprítógépet száraz, zárt, pormentes helyiségben kell tárolni. A gépet úgy kell tárolni, hogy gyermekek ne férhessenek hozzá.

A kerti aprítógépet csak üzembiztos állapotban, felszerelt ATO 400 tölcserrel vagy felszerelt késvédő burkolattal szabad tárolni.

Legyen minden anyacsavar, csapszeg és csavar szorosan meghúzva, valamint cseréljük ki az olvashatatlaná vált veszély- és figyelmeztető jelzéseket a gépen, továbbá ellenőrizzük a teljes gép

kopás- és sérülésmentességét. Az elhasználódott vagy sérült alkatrészeket ki kell cserélni.

A gép esetleges hibáit alapvetően a tárolás előtt javasolt megszüntetni.

A kerti aprítógép hosszabb üzemén kívül helyezése (téli szünet) esetén vegyük figyelembe az alábbi pontokat:

- gondosan tisztítsuk meg a gép külső részeit,
- minden mozgó alkatrészt jól olajozzunk, ill. zsírozzunk meg.

12. Szállítás



Sérülésveszély!

Gondosan el kell olvasni és be kell tartani „A biztonság érdekében” fejezetben, különösen a „Szállítás” pontban foglaltakat. (⇒ 4.4)

A kerti aprítógépet csak előírászerűen felszerelt ATO 400 tölcserrel és csukott betöltő nyílással szabad szállítani.

Amennyiben a kerti aprítógépet ATO 400 tölcser nélkül szállítjuk, biztonsági okokból (szabadon lévő kések) fel kell szerelni a késvédő burkolatot. (⇒ 7.5)

A kerti aprítógép kézi szállításához két ember szükséges, akiknek megfelelő biztonsági ruházatot (biztonsági cipő, kesztyű) kell viselniük.

A gép megemelése vagy megdöntése előtt vegyük figyelembe a „Műszaki adatok” fejezetben feltüntetett súlyt. (⇒ 17.)

A kerti aprítógép húzása vagy tolása (ábra):

- Fogjuk meg erősen a kerti aprítógépet a hordfogantyúnál (1), majd döntsük hátra, amíg a gép a kerekeken nem áll.
- Ezután a kerti aprítógép lassan (lépéstempóban) húzható vagy tolató.



Sérülésveszély lépcsők, fellépők és ferde rámpák esetén!

A gép súlya miatt különös óvatosság szükséges lépcsőkön, szegélyköveknél, fellépőknél és egyéb emelkedőknél, valamint ferde rámpákon.

A gépet lépcsőfokokon, fellépőkön vagy egyéb emelkedőkön, ferde rámpákon lefelé tolni kell és nem szabad húzni. Ennek során a használnak mindig a gépnél magasabban kell állnia, nehogy a gép feletti ellenőrzés elvesztése esetén még a gép is elgázolja.

A gépet max. két-három lépcsőfoknyit szabad tolni! Több lépcsőfok esetén a gépet még egy személy segítségével meg kell emelni.

Sérülésveszély a gép nagy súlya miatt!

A kerti aprítógép megemelése vagy kézi szállítása (ábra):




A gép nagy súlya (> 50 kg) miatt a gép megemelése helyett szigorúan csak a kerekeken történő tolás javasolt áthelyezés esetén.

A gép megemeléséhez, ill. rövidebb szakaszon történő hordozásához megfelelő emelőszerkezeteket kell használni.

A gép kézi megemeléséhez minden esetben 2 ember szükséges. Viseljünk olyan megfelelő védőruházatot, amely teljesen fedi az alsókarokat és a felsőttestet.



- Fogjuk meg erősen a kerti aprítógépet a hordfogantyúnál (1) és a két fekete támaszlábnál (2), majd emeljük meg, ill. szállítsuk.

A kerti aprítógép szállítása rakfelületen
( **ábra**):



Sérülésveszély!

A kerti aprítógépet szállítás során mindig biztosítani kell. Tilos a gépet biztosítás nélkül szállítani!

A kerti aprítógép rakfelületen történő szállítása során a gépet megfelelő rögzítésszerekkel kell elcsúsztatás ellen rögzíteni. A köteleket, ill. hevedereket a gép következő pontjaihoz kell rögzíteni:

- tengely (a keréktartó belső oldala)
- bal oldali keréktartó
- jobb oldali keréktartó
- ATO 400 tölcser

13. A kopás minimalizálása és a meghibásodások elkerülése

Fontos karbantartási és tisztítási tudnivalók

Elektromos kerti aprítógép (STIHL GHE)

A kezelési útmutató biztonságra, kezelésre és karbantartásra vonatkozó előírásainak figyelmen kívül hagyása vagy a nem engedélyezett kiegészítő vagy pótalkatrészek használata miatt bekövetkezett személyi és vagyoni károkkal kapcsolatban a STIHL vállalat kizárja mindennemű felelősségét.

A STIHL gép sérülésének, ill. túlzott kopásának elkerülése érdekében feltétlenül tartsa be a következő fontos útmutatásokat.

1. Kopó alkatrészek

A STIHL gépek egyes alkatrészei rendeltetésszerű használat mellett is normális kopásnak vannak kitéve, ezért a használat módjától és időtartamától függően időben ki kell cserélni őket.

Ilyen alkatrészek pl.:

- a kés
- a késtárcsa

2. A jelen használati utasítás előírásainak betartása

A STIHL gép használata, karbantartása és tárolása olyan gondosan történjen, amint az a jelen használati útmutatóban szerepel. A biztonsági, kezelési és karbantartási utasítások figyelmen kívül hagyásából származó minden kárért a felhasználót terheli a felelősség.

Ez különösen érvényes az alábbi esetekre:

- nem megfelelően méretezett vezetékek (keresztmetszet),
- hibás elektromos csatlakoztatás (feszültség),
- a terméken a STIHL jóváhagyása nélkül végrehajtott változtatások,
- olyan szerszámok vagy tartozékok használata, amelyek nem megengedettek, nem alkalmasak vagy minőségileg nem megfelelők az adott géphez,
- a termék nem rendeltetésszerű használata,
- a termék sportrendezvényeken vagy versenyeken történő használata,
- a termék hibás alkatrészekkel történő használata miatt bekövetkező károk.

3. Karbantartási munkák

A „Karbantartás” című fejezetben leírt összes munkát rendszeresen el kell végezni.

Amennyiben ezeket a karbantartási munkálatokat a felhasználó nem tudja maga elvégezni, azokkal egy szakszervizt kell megbízni.

A STIHL azt javasolja, hogy a karbantartási és javítási munkákat csak STIHL szakszervizzel végeztesse el.

A STIHL szakszervezet munkatársai oktatásokon vesznek részt, és rendelkezésükre állnak a cég által kiadott műszaki információk is.

Ezeknek a munkáknak az elmulasztása esetén olyan károk keletkezhetnek, amelyekért a felhasználó viseli a felelősséget.

Ide tartoznak többek között:

- a hűtőlevegő-vezetés (szívónyílások, hűtőbordák, ventilátorkerék) nem megfelelő tisztítása miatt a villanymotorban keletkezett károk,
- a szakszerűtlen tárolás következtében fellépő korróziós és egyéb károk,
- a gép sérülései minőségileg nem megfelelő pótalkatrészek használata miatt,
- a nem megfelelő időben vagy módon elvégzett, ill. olyan karbantartási vagy javítási munkákból adódó károk, amelyeket nem szakszervizben végeztek el.

14. Általános pótalkatrészek

Lágy anyagokhoz való késtárcsa,
komplett:
6012 700 5110

Fás szárú anyagokhoz való késtárcsa,
komplett:
6012 700 5100

Hosszú szárnyas kés:
6012 702 0310

Rövid szárnyas kés:
6012 702 0300

Kés (6x):
6008 702 0121

Kés (1x):
6012 702 0100

Ellenkés:
6012 702 0500

15. Környezetvédelem



Az apríték nem a szemétre való, hanem komposztálni kell.

A csomagolások, a gép és a tartozékok újrahasznosítható

anyagokból készültek, a hulladékkezelésüket ennek megfelelően kell végezni.

A hulladékok szelektív, környezetbarát gyűjtése elősegíti a nyersanyagok újrahasznosíthatóságát. Ezért a gépet a szokásos élettartam elteltével hulladékhasznosító gyűjtőhelyre kell szállítani. A nem megfelelő hulladékkezelés káros lehet az egészségre és szennyezheti a környezetet.

15.1 Hulladékkezelés

Az ártalmatlanítás előtt a gépet működésképtelenné kell tenni.

Ehhez különösen a hálózati kábelt, ill. a villanymotorhoz vezető csatlakozóvezetékét kell eltávolítani.

Sérülésveszély a kések miatt!

A már nem használt kerti aprítógépet soha ne hagyjuk felügyelet nélkül. A gépet és a késeket úgy kell tárolni, hogy gyermekek ne férhessenek hozzá.

16. A gyártó uniós megfelelőségi nyilatkozata

16.1 STIHL GHE 420.0, GHE 450.0 kerti aprítógép

STIHL Tirol GmbH
Hans Peter Stihl-Straße 5
6336 Langkampfen
Ausztria

egyedüli felelősséggel kijelenti, hogy a következő adatokkal jellemzett gép:

- Kialakítás: Elektromos kerti aprítógép
- Gyártó neve: STIHL
- Típus: GHE 420.0, GHE 450.0
- Sorozatazonosító: 6012

megfelel a vonatkozó rendeleteknek és irányelveknek (2000/14/EC, 2006/42/EC, 2014/30/EU és 2011/65/EU), továbbá a termék kifejlesztése és gyártása a következő szabványok gyártás időpontjában érvényes változatával összhangban történt: EN 50434, EN 60335-1, EN 55014-1, EN 55014-2, EN 61000-3-2 és EN 61000-3-3 (amennyiben alkalmazható).

A tanúsító szervezet neve és címe:
TÜV Rheinland LGA Products GmbH
Tillystraße 2
D-90431 Nürnberg

A mért és garantált zajteljesítményszintek meghatározása a 2000/14/EG irányelv V. mellékletének megfelelően történt.

GHE 420.0

- Mért zajteljesítményszint: 102,1 dB(A)
- Garantált zajteljesítményszint: 106 dB(A)

GHE 450.0

- Mért zajteljesítményszint: 104,2 dB(A)
- Garantált zajteljesítményszint: 108 dB(A)

A műszaki dokumentáció a STIHL Tirol GmbH termékengedélyeztetési részlegénél található.

A gyártás éve és a gépszám a kerti aprítógép adattábláján található.

Langkampfen, 02.11.2020

STIHL Tirol GmbH
meghatalmazott

Matthias Fleischer, a kutatási-fejlesztési részleg vezetője

meghatalmazott



Sven Zimmermann, a minőségbiztosítási
részleg vezetője

17. Műszaki adatok

GHE 420.0 / GHE 450.0:

Sorozatazonosító	6012
Frekvencia	50 Hz
Érintésvédelmi osztály	I
Védettség	fröccsenő víz ellen védett (IPX4)
Üzemeltetés	P40 40 s terhelés, 60 s üresjárat
Vágóegység	Multi-Cut 450
A villanymotor névleges fordulatszáma	2800 1/min
A vágóegység hajtása	állandó
Kerékátmérő	250 mm
H/SZ/M	108/51/137 cm
Tömeg	52 kg / 52 kg

GHE 420.0:

Motor, kialakítás	villanymotor (~)
Típus	BSRBF 0,75/2-C
Feszültség	230 V
Felvett teljesítmény	3000 W
Biztosító	16 A *
A 2000/14/EC irányelv szerint: Garantált zajteljesítményszint L_{WAd}	106 dB(A)
A 2006/42/EC irányelv szerint: Munkahelyi hangnyomásszint L_{pA}	98 dB(A)
Mérési bizonytalanság K_{pA}	4 dB(A)
Maximális ágátmérő	50 mm

GHE 450.0:

Motor, kialakítás	villanymotor (3~)
Típus	BSRF 0,75/2-C
Feszültség	400 V
Felvett teljesítmény	3800 W
Biztosító	10 A
A 2000/14/EC irányelv szerint: Garantált zajteljesítményszint L_{WAd}	108 dB(A)
A 2006/42/EC irányelv szerint: Munkahelyi hangnyomásszint L_{pA}	95 dB(A)
Mérési bizonytalanság K_{pA}	4 dB(A)
Maximális ágátmérő	55 mm

* Figyelem!

16 A alatti hálózati biztosító esetén indításkor, ill. a gép erős terhelésekor a hálózati biztosító gyakran kioldhat.

17.1 REACH

A REACH a vegyi anyagok regisztrálására, besorolására és engedélyezésére szolgáló EK-rendelet.

Az Európai Közösség 1907/2006 számú REACH-rendeletének való megfeleléssel kapcsolatos információk a www.stihl.com/reach weboldalon található.

18. Hibakeresés

- ✘ Szükség esetén forduljon szakszervizhez, lehetőleg STIHL szakszervizhez.

Hiba:

Nem indul a villanymotor.

Lehetséges ok:

- Aktiválódott a villanymotor védelme.
- Nincs hálózati feszültség.
- Sérült a csatlakozókábel/dugó, ill. az aljzat vagy a kapcsoló.
- A Nagy-Britanniában használatos dugó biztosítója hibás (csak a Nagy-Britanniában forgalmazott gépeknél).
- Az ATO 400 tölcser nincs előírászerűen lezárva – bekapcsolt a biztonsági megszakító (biztonsági reteszelés).
- Megszorult a késtárcsa.

Megoldás:

- Hagyjuk lehűlni a gépet. (⇒ 8.7)
- Ellenőrizzük a hálózati kábelt és a biztosítót. ✘ (⇒ 10.1)
- Ellenőrizzük, ill. cseréljük ki a kábeleket, dugókat, csatlakozókat, ill. kapcsolókat (villanszerelő). ✘ (⇒ 10.1)
- Cseréljük ki a biztosítót. ✘ (⇒ 10.1)
- Előírás szerint zárjuk le az ATO 400 tölcser, és húzzuk meg a csavarokat (húzzuk meg erősen a be- / kikapcsolót). (⇒ 7.6)
- Szereljük le a tölcser, és távolítsuk el a házból az aprítási maradékokat (figyelem: húzzuk ki a hálózati kábelt). (⇒ 11.2)

Hiba:

Lecsökkent az aprítási teljesítmény.

Lehetséges ok:

- Tompák a kések.
- A kések rosszul vannak megélezve.
- Túl hosszú a hálózati kábel.
- Elgörbült a késtárcsa.
- GHE 450: Nem megfelelő a késtárcsa forgásiránya.

Megoldás:

- Fordítsuk vagy élézzük meg a kést. ✘ (⇒ 11.7), (⇒ 11.8)
- Élézzük meg a késeket előírás szerint. ✘ (⇒ 11.8)
- Használjunk rövidebb hálózati kábelt. (⇒ 10.1)
- Ellenőrizzük a késtárcsát szemrevételezéssel. ✘
- GHE 450: Változtassuk meg a késtárcsa forgásirányát. (⇒ 10.7), (⇒ 10.8)

Hiba:

A gép nem húzza be az aprítandó anyagot.

Lehetséges ok:

- GHE 450: Nem megfelelő a késtárcsa forgásiránya.
- A kések tompák, vagy rosszul vannak megélezve.
- Rés van a két kés között (a fás szárú anyagok aprítására szolgáló késtárcsánál).
- A késvédő burkolat nincs eltávolítva.

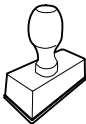
Megoldás:

- GHE 450: Változtassuk meg a késtárcsa forgásirányát. (⇒ 10.7), (⇒ 10.8)
- Élézzük meg a késeket, ennek során tartsuk be pontosan az élézési szöveget. ✘ (⇒ 11.8)

- Rés nélkül szereljük fel a késeket a fás szárú anyagok vágására szolgáló késtárcsára. (⇒ 11.7)
- Szereljük le a késvédő burkolatot. (⇒ 7.4)


19. Szervizelési időpontok


19.1 Az átadás igazolása

Modell: _____
Sorozatszám: <input type="text"/> <input type="text"/> <input type="text"/> <input type="text"/> <input type="text"/> <input type="text"/> <input type="text"/> <input type="text"/>
Dátum: <input type="text"/> <input type="text"/> <input type="text"/> <input type="text"/> <input type="text"/> <input type="text"/>

Következő szervizidőpont
Dátum: <input type="text"/> <input type="text"/> <input type="text"/> <input type="text"/> <input type="text"/> <input type="text"/>

19.2 A szervizelés igazolása

Kérjük, karbantartási munkák esetén adja át a jelen használati utasítást a STIHL szakszerviznek. A szakszerviz a használati utasításban található előnyomatott helyeken igazolja a szervizelés elvégzését.

 Az elvégzett szervizelés időpontja

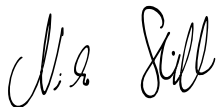
 A következő szervizelés időpontja

Cijenjeni kupci!

hvala vam što ste se odlučili za proizvod tvrtke STIHL. Mi razvijamo i proizvodimo svoje proizvode prema vrhunskim standardima kvalitete, u skladu s potrebama naših klijenata. Tako nastaju vrhunski pouzdani proizvodi prikladni i za najzahtjevnije radove.

STIHL znači i vrhunsku kvalitetu servisa. Naše ovlaštene trgovine jamče stručno savjetovanje i upute, kao i sveobuhvatnu tehničku pomoć.

Zahvaljujemo vam na povjerenju i želimo vam puno zadovoljstva pri radu s proizvodom STIHL.



Dr. Nikolas Stihl

VAŽNO! PRIJE UPOTREBE PROČITATI I POHRANITI.

1. Sadržaj

O ovim uputama za uporabu	42
Općenito	42
Naputci uz čitanje ovih uputa za uporabu	42
Lokalne varijante	42
Opis uređaja	43
Za vašu sigurnost	43
Općenito	43
Upozorenje – opasnosti od električne struje	44
Odjeća i oprema	44
Transport uređaja	44
Prije rada	45
Za vrijeme rada	46
Održavanje i popravci	47
Skladištenje kod duljeg nekorištenja	48
Odlaganje	48
Opis simbola	48
Opseg isporuke	49
Priprema uređaja za rad	49
Montaža tunela za izbacivanje	49
Montaža podvozja	49
Stezanje vijaka za pričvršćenje noge kotača:	50
Demontaža poklopca noža	50
Montaža poklopca noža	50
Montaža lijevka za punjenje ATO 400	50
Napomene uz rad	50
Koji se materijal može obrađivati?	50
Koji materijal se ne može prerađivati?	51
Maksimalan promjer grana	51
Radno područje rukovatelja	51
Radni položaj uređaja	51
Ispravno opterećenje uređaja	51
Zaštita od preopterećenja	51
Ako se rezna jedinica vrtne sjeckalice blokira	51
Punjenje vrtne sjeckalice	51
Sigurnosne naprave	52
Zaštita od ponovnog pokretanja elektromotora	52
Sigurnosna blokada	52
Usporna kočnica elektromotora	52
Pokretanje uređaja	52
Priključivanje vrtne sjeckalice na električnu mrežu	52
Spajanje mrežnog kabela	53
Odspajanje mrežnog kabela	53
Pričvrsnica za vlačno rasterećenje	53
Uključivanje vrtne sjeckalice	53
Isključivanje vrtne sjeckalice	54
Provjera smjera vrtne diska noža GHE 450	54
Promjena smjera vrtne diska noža GHE 450	54
Otklapanje dovoda grane	54
Uklapanje dovoda grane	54
Pretinac za alat	54
Sjeckanje	55
Održavanje	55
Čišćenje uređaja	55
Demontaža lijevka za punjenje ATO 400	55
Demontaža diskova noža	56
Montaža diskova noža	56
Demontaža kontranoža	57
Montaža kontranoža	57
Obrtanje noža	57

Oštrenje noža	58
Granice istrošenosti noževa	58
Elektromotor i kotači	59
Servisni intervali	59
Skладиštenje i zimska pauza	59
Transport	60
Minimaliziranje trošenja i izbjegavanje šteta	60
Uobičajeni rezervni dijelovi	61
Zaštita okoliša	61
Zbrinjavanje	61
EU izjava o usklađenosti	62
Vrtne sječkalice STIHL GHE 420.0, GHE 450.0	62
Servisa - Rezervni dijelovi	62
Adresa glavne uprave tvrtke STIHL	62
Adrese distributera STIHL	62
Adrese uvoznika STIHL	62
Tehnički podaci	63
REACH	63
Traženje pogrešaka	63
Servisni plan	64
Potvrda predaje	64
Potvrda servisa	64

2. O ovim uputama za uporabu

2.1 Općenito

Ove su upute za uporabu **originalne upute** proizvođača u smislu direktive EU-a 2006/42/EC.

STIHL konstantno radi na daljnjem razvoju svoje palete proizvoda; zato moramo pridržati pravo na izmjene opsega isporuke u pogledu oblika, tehnike i

opreme. Stoga se na temelju podataka i slika iz ovih uputa ne mogu postavljati nikakvi zahtjevi.

U ovim uputama za uporabu mogu biti opisani modeli koji nisu dostupni u svakoj državi.

Ove upute za uporabu zaštićene su zakonom o autorskim pravima. Sva su prava pridržana, osobito pravo na umnožavanje, prijevod i obrađivanje elektroničkim sustavima.

2.2 Naputci uz čitanje ovih uputa za uporabu

Slike i tekstovi opisuju određene korake rukovanja.

U ovim uputama za uporabu objašnjeni su svi slikovni simboli koji se nalaze na uređaju.

Smjer gledanja:

Smjer gledanja s obzirom na uporabu pojmova **lijevo** i **desno** u ovim uputama: Korisnik stoji iza uređaja (radni položaj).

Referenca na poglavlja:

Na odgovarajuća poglavlja i potpoglavlja za daljnja objašnjenja upućuje se strelicom. Sljedeći primjer prikazuje referencu na poglavlje: (⇒ 3.)

Označavanje tekstualnih odlomaka:

Opisane upute mogu biti označene kao u sljedećim primjerima.

Postupci koji od korisnika zahtijevaju određeni zahvat:

- Otpustite vijak (1) odvijačem, aktivirajte polugu (2) ...

Opća nabranja:

- Uporaba proizvoda u sportske ili natjecateljske svrhe

Tekstovi s dodatnim značenjem:

Kako bi se tekstualni odlomci s dodatnim značenjem posebno istaknuli u ovim uputama za uporabu, označeni su jednim od dolje opisanih simbola.



Opasnost!

Opasnost od nezgoda i teških ozljeda. Potrebno je određeno ponašanje ili obustava rada.



Upozorenje!

Opasnost od ozljeda. Određeno ponašanje sprječava moguće ili vjerojatne ozljede.



Oprez!

Lake ozljede, odn. materijalne štete koje se mogu spriječiti određenim ponašanjem.



Napomena

Informacija za bolju uporabu uređaja te za izbjegavanje mogućih pogrešaka u uporabi.

Tekstovi povezani sa slikom:

Slike koje objašnjavaju uporabu uređaja možete pronaći na samom početku ovih uputa za uporabu.

Simbol kamere služi za povezivanje slika na stranicama sa slikama i dotičnog dijela teksta u uputama za uporabu.



2.3 Lokalne varijante

STIHL isporučuje uređaje s različitim utikačima i prekidačima ovisno o zemlji isporuke.

Na slikama su prikazani uređaji s europskim utikačima, mrežni priključak uređaja s drugim utikačima odvija se na isti način.

3. Opis uređaja



- 1 Lijevak za punjenje ATO 400
- 2 Prekidač za uključivanje / isključivanje
- 3 Osnovni uređaj
- 4 Tunnel za izbacivanje
- 5 Noga kotača
- 6 Kotač
- 7 Dovod grane
- 8 Transportna ručka
- 9 Zasun za blokadu dovoda grane
- 10 Natpisna pločica sa serijskim brojem stroja
- 11 Pretinac za alat
- 12 Mrežni utikač GHE 420
- 13 Mrežni utikač GHE 450
- 14 Pričvrtnica za vlačno rasterećenje

4. Za vašu sigurnost

4.1 Općenito



Pri radu s uređajem morate se bezuvjetno pridržavati ovih propisa za zaštitu od nezgode.



Prije prvog puštanja u rad pažljivo pročitajte upute za uporabu. Sačuvajte upute za uporabu za kasnije korištenje.

Ove mjere opreza nužne su za vašu sigurnost, ali popis svih mjera nije konačan. Uvijek rabite uređaj razumno i odgovorno te imajte na umu da je korisnik odgovoran za nezgode koje uzrokuju ozljede osoba ili materijalne štete.

Upoznajte se s upravljačkim dijelovima i uporabom uređaja.

Uređaj smiju koristiti samo osobe, koje su pročitale upute za uporabu i koje su upoznate s rukovanjem uređajem. Prije prvog puštanja u rad korisnik se mora potruditi za stručno i praktično poučavanje. Korisniku prodavač ili drugo stručno lice mora pojasniti kako se uređaj rabi.

Pri tom poučavanju korisniku treba posebice staviti do znanja da je za rad s uređajem nužna osobita pozornost i koncentracija.

Čak i ako propisno upotrebljavate uređaj, uvijek ostaju preostale opasnosti.



Opasnost od gušenja!

Ako se djeca igraju s materijalom za pakiranje, prijeti opasnost od gušenja. Materijal za pakiranje obavezno držite podalje od djece.

Uređaj, uključujući sve priključke, smijete dati na korištenje odnosno iznajmljivati samo osobama koje su upoznate s ovim modelom i njegovim rukovanjem. Upute za uporabu dio su uređaja i uvijek moraju biti priložene.

Osigurajte da je korisnik tjelesno, osjetljivo i duševno sposoban upravljati i raditi s uređajem. Ako je korisnik tjelesno, osjetljivo ili duševno ograničen za obavljanje tog zadatka, smije raditi s uređajem samo pod nadzorom ili prema uputama odgovorne osobe.

Osigurajte da je korisnik punoljetan ili da se obučava uz nadzor u skladu s državnim propisima.

Upotrebljavajte uređaj samo kad ste odmorni i u dobroj psiho-fizičkoj kondiciji. Ako ste narušenog zdravlja, trebali biste se konzultirati s liječnikom je li rad s uređajem moguć. Strojem se ne smije rukovati nakon uzimanja alkohola, droga ili lijekova koji ograničavaju sposobnost reagiranja.

Uređaj je dizajniran za privatnu uporabu.

Pozor – opasnost od nezgode!

STIHL vrtno sjeckalice pogodne su za usitnjavanje odrezanih ostataka granja i biljnih ostataka. Druga primjena nije dopuštena i može biti opasna ili prouzročiti štete na uređaju.

Vrtna sjeckalica ne smije se upotrebljavati (nepotpuno nabranje):

- za druge materijale (npr. staklo, metal),
- za radove koji nisu opisani u ovim uputama za uporabu,
- za proizvodnju živežnih namirnica (npr. usitnjavanje leda, tiještenje).

Iz sigurnosnih je razloga svaka promjena na uređaju, izuzev stručne nadogradnje pribora koju je dopustio STIHL, zabranjena i to dovodi do ukidanja prava na jamstvo. Informaciju o odobrenom priboru možete dobiti kod STIHL prodavača.

Svaka je manipulacija na uređaju koja povećava snagu ili broj okretaja motora s unutarnjim izgaranjem odnosno elektromotora zabranjena.

S uređajem se ne smiju transportirati predmeti, životinje ili osobe, posebice djeca.

Kod uporabe na javnim mjestima, parkovima, sportskim igralištima, ulici i u poljoprivrednim i šumarskim pogonima potreban je poseban oprez.

Uređaj pustite tek onda kada se nalazi na ravnoj površini i kada se ne može sam otkotrljati.

4.2 Upozorenje – opasnosti od električne struje

Pozor! **Opasnost od strujnog udara!**

Za električnu sigurnost posebno su važni mrežni kabel, mrežni utikač, prekidač za uključivanje / isključivanje i priključni kabel. Kako se ne biste izložili opasnosti od strujnog udara, ne smijete koristiti oštećene kabele, spojke i utikače ili priključne kabele koji ne odgovaraju propisima.



Stoga redovito provjeravajte ima li na priključnom kabelu znakova oštećenja ili starosti (lomljivost).

Uređaj pokrećite samo uz odmotan mrežni kabel.

U slučaju upotrebe kablenskog bubnja, prije upotrebe morate ga potpuno odmotati.

Nipošto nemojte koristiti oštećeni produžni kabel. Zamijenite neispravne kabele novima i nemojte provoditi popravke na produžnim kabelima.

Ako se mrežni kabel odnosno produžni kabel ošteti tijekom rada, odmah se mora isključiti iz opskrbe strujom. Nikada nemojte dodirivati oštećeni mrežni kabel odnosno oštećeni produžni kabel.

Uređaj se ne smije koristiti ako su kabeli oštećeni ili istrošeni. Posebice provjerite mrežni priključni kabel, ima li na njemu znakova oštećenja i starosti.

Radove na održavanju i popravke na mrežnim kabelima smiju provoditi samo školovani električari.

Opasnost od strujnog udara!

Nemojte priključivati oštećeni kabel na električnu mrežu. Oštećeni kabel smijete dirati tek nakon što ste ga razdvojili od električne mreže.

Rezne jedinice (noževе) dodirujte tek nakon što odspojite uređaj iz mreže.

Uvijek vodite računa da upotrijebljeni kabeli budu odgovarajuće zaštićeni.



Nemojte raditi po kiši i u vlažnoj okolini.

Nemojte ostavljati uređaj na kiši ako nije zaštićen.

Koristite isključivo produžne kabele za vanjsku uporabu sa zaštitnom izolacijom od vlage koji su prikladni za uređaj (⇒ 10.1).

Razdvojite priključni kabel na utikaču i utičnici, a ne povlačenjem kabela.

Ako se uređaj priključuje na strujni agregat, treba voditi računa da kolebanja struje mogu dovesti do njegovog oštećenja.

Uređaj priključite samo na opskrbu strujom koja je zaštićena nadstrujnom zaštitnom napravom s okidnom strujom od maksimalno 30 mA. Detaljnije informacije dobit ćete od elektroinstalatera.

4.3 Odjeća i oprema



Tijekom rada uvijek nosite čvrste cipele sa stabilnim đonom. Nikada nemojte raditi bosi ili, primjerice, u sandalama.



Tijekom obavljanja radova i posebice tijekom radova na održavanju i transporta uređaja uvijek nositi zaštitne rukavice od kože sa zatvorenom manžetom.



Tijekom rada uvijek nosite zaštitne naočale i zaštitu za sluh. Nosite ih dok god uređaj radi.



Pri radu s uređajem nosite prikladnu i pripijenu odjeću, tj. kombinezon, a ne radnu kutu. Tijekom rada s uređajem nemojte nositi šal, kravatu, nakit, obješene trake ili vrpce i slične odjevne predmete koji ne prijanjaju uz tijelo.

Tijekom rada i svih radova na uređaju duga kosa mora biti vezana i pokrivena (marama, kapa itd.).

4.4 Transport uređaja

Radite samo u zaštitnim rukavicama (⇒ 4.3) kako biste spriječili ozljede na oštrim rubovima i vrućim dijelovima uređaja.

Nemojte transportirati uređaj dok elektromotor radi. Prije transporta isključite elektromotor, pričekajte da se noževi zaustave i izvucite mrežni utikač.

Uređaj transportirajte samo s ohlađenim elektromotorom.

Uređaj transportirajte samo s propisno montiranim lijevkom za punjenje i uklopljenim dovodom grane.

Ako se ne može obaviti transport s montiranim lijevkom, potrebno je upotrijebiti poklopac noža.

Opasnost od ozljeda na izloženim noževima! (⇒ 7.5)

Pazite na težinu uređaja, posebice prilikom prevrtanja.

Koristite odgovarajuća pomagala za pretovar (utovarne rampe, podizne naprave).

Zbog sigurnosnih razloga, pri transportu i utovaru ne smiju se prekoračiti sljedeći kutovi nagiba:

- **10° (17,6%)** bočni kut nagiba,
- **10° (17,6%)** kut nagiba u uzdužnom smjeru.

Osigurajte uređaj i priložene dijelove uređaja (npr. demontirani lijevak) na teretnoj površini dovoljno dimenzioniranim pričvrstnim sredstvima (remenje, užad itd.). Koristite pričvrstne točke opisane u ovim uputama za uporabu. (⇒ 12.)

Uređaj vući ili gurati samo brzinom koraka. Ne vući vozilom!

Prilikom transporta uređaja poštujujte lokalne zakonske propise, posebice one koji se odnose na sigurnost tereta kao i transport predmeta na utovarnoj površini.

4.5 Prije rada

Treba osigurati da s uređajem rade samo osobe koje poznaju upute za uporabu.

Vodite računa o lokalno propisanim vremenima korištenja vrtnih uređaja s motorom s unutarnjim izgaranjem odnosno elektromotorom.

Prije uporabe uređaja zamijenite sve neispravne kao i potrošene ili oštećene dijelove. Nečitke ili oštećene naljepnice s napomenama o opasnostima i upozorenjima na uređaju morate zamijeniti novima. Rezervne naljepnice i sve druge rezervne dijelove možete nabaviti kod ovlaštenog STIHL trgovca.



Opasnost od ozljeda!

Istrošeni ili oštećeni dijelovi (npr. tupi noževi) mogu narušiti sigurnost uređaja i dovesti do ozljeda korisnika.

Prije stavljanja u pogon potrebno je provjeriti i osigurati sljedeće:

- nalazi li se uređaj u stanju sigurnom za rad. To znači da se pokrovi i sigurnosne naprave nalaze na svom mjestu i da su u besprijekornom stanju.
- je li uređaj priključen samo na propisno montiranu utičnicu.
- je li izolacija priključnog kabela i produžnog kabela, utikača i spojke u besprijekornom stanju.
- stanje cijelog uređaja (kućište elektromotora, zaštitne naprave, pričvrstni elementi, noževi, vratilo noža, diskovi noža, itd.), istrošenost ili oštećenost.
- U uređaju se ne nalazi materijal za sjeckanje i lijevak za punjenje je prazan.

- Prisutni su svi vijci, matice i drugi pričvrstni elementi odn. stegnuti su. Stegnite labave vijke i matice prije stavljanja u pogon (vodite računa o momentu pritezanja).

Uređaj koristite samo na otvorenom i ne u blizini zida ili nekog drugog nepomičnog predmeta kako bi se smanjila opasnost od nezgode i opasnost od materijalne štete (manjak mogućnosti za bijeg, lom stakla na prozorima, ogrebotine na automobilima itd.)

Uređaj treba postaviti u stabilan položaj na ravnoj i čvrstoj podlozi.

Uređaj nemojte upotrebljavati na popločenoj ili šljunkom posutoj površini jer izbačeni materijal može uzrokovati ozljede.

Prije svakog pokretanja morate se uvjeriti da je uređaj propisno zatvoren. (⇒ 7.6)

Isprobajte prekidač za uključivanje i isključivanje kako biste u slučaju nužde mogli reagirati brzo i ispravno.

Ukoliko se vrtna sjeckalica nalazi u radnom položaju, otvor za punjenje mora uvijek biti u potpunosti prekriven zaštitom od prskanja. Ukoliko to nije slučaj, zaštita od prskanja se mora zamijeniti.

Opasnost od ozljeda!

Uređaj se smije pokretati samo ako je propisno montiran. Ako na uređaju nedostaju dijelovi (npr. kotači, postolja itd.), više nisu ispoštivani propisani sigurnosni razmaci, a osim toga uređaj može biti manje stabilan.

Prije svakog puštanja u rad vizualno provjerite nalazi li se uređaj u propisanom stanju!

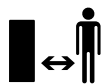
To znači da je uređaj u potpunosti sastavljen, što se posebice odnosi na sljedeće:

- gornji dio lijevka je montiran na donji dio lijevka,
- dovod grane je montiran,
- lijevak za punjenje je montiran na osnovnom uređaju,
- noga kotača je kompletno montirana,
- oba kotača su montirana,
- sve zaštitne naprave (tunel za izbacivanje, zaštita od prskanja itd.) moraju biti prisutne i ispravne,
- obje rezne jedinice (diskovi noža) su montirane,
- svi noževi su propisno montirani.

Sklopne i sigurnosne naprave montirane na uređaju ne smiju se skidati ili premošćivati.

Vizualno provjerite oba diska noža, jesu li oštećeni i deformirani i po potrebi ih zamijenite.

4.6 Za vrijeme rada



Nipošto nemojte raditi s uređajem dok se u području opasnosti nalaze životinje ili osobe, naročito djeca.

Ne radite s uređajem na kiši, nevremenu i posebice ako postoji opasnost od udara munje!

Zbog smanjene stabilnosti postoji povećana opasnost od nezgode. Treba raditi posebice oprezno da se ne biste poskliznuli. Ako je moguće, izbjegavajte uporabu uređaja na vlažnoj podlozi.

Radite samo pri danjem svjetlu ili dobroj umjetnoj rasvjeti.

Tijekom rada uređaja radno područje mora biti čisto i uredno. Uklonite predmete preko kojih biste se mogli spotaknuti poput kamenja, granja, kabela itd.

Položaj rukovatelja ne smije biti viši od položaja uređaja.

Pokretanje:

Prije pokretanja uređaj dovesti u stabilnu poziciju i uspravno postaviti. Uređaj se nikada ne smije pokretati u ležećem položaju.

Uređaj pokrećite s oprezom slijedeći napomene u poglavlju „Pokretanje uređaja“. (⇒ 10.5)

Kod paljenja motora s unutarnjim izgaranjem odnosno elektromotora nemojte stajati ispred otvora za izbacivanje. U vrtnoj sječkalici se prilikom pokretanja odnosno uključivanja ne smije se nalaziti materijal za sjeckanje. Materijal za sjeckanje može biti izbačen vani i uzrokovati ozljede.

Pri pokretanju uređaj ne smije biti nagnut.

Treba izbjegavati česta uključivanja u kratkim razmacima, posebice „igranje“ sklopom za uključivanje / isključivanje. Opasnost od pregrijavanja elektromotora!

Promjene napona prouzročene radom uređaja na punoj snazi mogu, pri nepovoljnim uvjetima u mreži, izazvati smetnje kod drugih uređaja priključenih na isti strujni krug.

U tom slučaju potrebno je poduzeti odgovarajuće mjere (npr. priključivanje uređaja na drugi strujni krug ili pogon uređaja u strujnom krugu niže impedancije).

Primjena:



Opasnost od ozljeda!

Ruke i noge nikada nemojte stavljati iznad ili ispod rotirajućih dijelova ili na njih.

Dok uređaj radi, nikada nemojte licem ili drugim dijelovima tijela stajati iznad lijevka za punjenje i ispred otvora za izbacivanje. Nemojte se nikada glavom i tijelom približavati otvorima za punjenje.



Nikada nemojte rukama, drugim dijelovima tijela ili odjećom ulaziti u lijevak za punjenje ili tunel za izbacivanje. Postoji velika

opasnost od ozljeda očiju, lica, prstiju, ruku itd.

Uvijek pazite na ravnotežu i stabilan položaj. Nemojte se istezati prema naprijed.

Zaštita od prskanja se tijekom rada ne smije dirati (npr. uklanjati, podizati, uklještit, oštetiti).

Korisnik radi punjenja mora stajati u opisanom radnom području korisnika. Dok god uređaj radi budite u radnom području, a ni u kom slučaju u zoni izbacivanja. (⇒ 8.4)

Opasnost od ozljeda!

Tijekom rada materijal za sjeckanje može izletjeti natrag prema gore. Stoga nosite zaštitne naočale i udaljite lice od otvora za punjenje.

Nipošto nemojte naginjati uređaj dok motor s unutarnjim izgaranjem odnosno elektromotor radi.

Ako se uređaj tijekom rada prevrne, odmah ugasisite elektromotor i izvucite mrežni utikač.

Pazite da se u oknu za izbacivanje ne gomila materijal za sjeckanje, jer to može dovesti do lošeg rezultata sjeckanja ili do nenadanog izlijetanja materijala natrag.

Tijekom punjenja vrtno sjeckalice treba naročito paziti da u komoru za sjeckanje ne dospiju strana tijela poput metalnih predmeta, kamenja, plastike, stakla itd., jer to može dovesti do oštećenja i izlijetanja materijala iz lijevka za punjenje.



Opasnost od ozljeda!

Materijal za sjeckanje i strana tijela koji se izbacuju unatrag mogu teško ozlijediti korisnika. Držite strana tijela podalje od uređaja, a začepljenja odmah uklonite.



Opasnost od ozljeda!

Tijekom punjenja vrtno sjeckalice s odrezanim ostacima granja može doći do povratnih udara. Materijal za sjeckanje koji se izbacuje unatrag može teško ozlijediti korisnika. Nosite zaštitne rukavice i zaštitne naočale (⇒ 4.3!)



Pazite na inercijski hod reznog alata nakon isključenja, čije zaustavljanje može potrajati i nekoliko sekundi.

Isključite elektromotor, izvucite mrežni utikač i pričekajte da se zaustave svi rotirajući alati,

- prije napuštanja uređaja odnosno kada uređaj ostavljate bez nadzora,
- prije premještanja, podizanja, nošenja, nakretanja, guranja ili povlačenja uređaja,
- prije otpuštanja zapornog vijka i otvaranja uređaja,
- prije transporta uređaja,

- prije uklanjanja blokada ili začepljenja na reznoj jedinici, u lijevku za punjenje, u dovodu grane ili u kanalu za izbacivanje,
- prije provođenja radova na diskovima noža,
- prije provjere ili čišćenja uređaja ili prije ostalih radova na uređaju.

Ako u rezni alat dospiju strana tijela, ako uređaj proizvodi neuobičajene zvukove ili neuobičajeno vibrira, odmah isključite elektromotor i pustite da se uređaj zaustavi. Izvucite mrežni utikač, skinite lijevak za punjenje i provedite sljedeće korake:

- Provjerite ima li na uređaju, posebice na reznoj jedinici (noževi, diskovi noža, vratilo noža, vijak noža, stezni prsten) oštećenja, a prije ponovnog pokretanja i rada s uređajem, neka stručnjak provede potrebne popravke,
- Provjerite čvrst dosjed svih dijelova rezne jedinice, po potrebi stegnite vijke (obratite pažnju na momente pritezanja).
- Zamjenu ili popravak oštećenih dijelova prepustite stručnoj osobi, pri čemu upotrijebljeni dijelovi moraju imati istovrsna svojstva.

4.7 Održavanje i popravci



Prije početka radova na održavanju (čišćenje, popravak itd.), prije provjere je li priključni kabel zapetljan ili oštećen, odložite uređaj na čvrstu, stabilnu podlogu, ugasite elektromotor i izvucite mrežni utikač.

Prije svih radova na održavanju pustite uređaj da se hladi oko 5 minuta.

Prije održavanja reznog alata pripremite na to da se rezni alat unatoč fiksirnoj napravi i dalje može okretati, čak i ako je opskrba strujom isključena.

Mrežni priključni kabel smije servisirati, odn. zamijeniti isključivo ovlašteni električar.

Čišćenje:

Cijeli se uređaj mora temeljito očistiti nakon svake primjene. (⇒ 11.1)

Nikada nemojte koristiti visokotlačni čistač i prati uređaj pod tekućom vodom (npr. crijevom za zalijevanje vrta). Nemojte koristiti agresivna sredstva za čišćenje. Ona mogu oštetiti plastične i metalne dijelove, što može negativno utjecati na siguran rad uređaja STIHL.

Radovi na održavanju:

Smiju se provoditi samo radovi održavanja opisani u ovim uputama za uporabu; sve ostale radove povjeriti ovlaštenom trgovcu.

Ako vam nedostaju potrebno znanje i potrebna pomoćna sredstva, obratite se **uvijek** svom ovlaštenom trgovcu. STIHL preporučuje obavljanje radova održavanja i popravaka samo od ovlaštenih STIHL trgovaca. Ovlašteni STIHL trgovci redovito se školuju i raspolažu tehničkim informacijama.

Koristite samo alate, pribor ili priključne uređaje koje je STIHL odobrio za ovaj uređaj ili tehnički ekvivalentne dijelove. U protivnom postoji opasnost od nesretnih slučajeva koje mogu rezultirati ozljedama ili štetom na uređaju. U slučaju pitanja obratite se ovlaštenom trgovcu.

STIHL originalni alati, pribor i rezervni dijelovi zbog svojih su svojstava optimalni za uređaj i zahtjeve korisnika. Originalni

rezervni dijelovi STIHL mogu se prepoznati po broju rezervnog dijela STIHL, po natpisu STIHL i eventualno po oznaci rezervnog dijela STIHL. Na sitnim dijelovima znak može stajati i sam.

Održavajte naljepnice s upozorenjima i napomenama uvijek čistima i čitljivima. Oštećene ili izgubljene naljepnice treba zamijeniti novim originalnim znakovima koje možete nabaviti kod ovlaštenog STIHL trgovca. Ako se neki dio zamjenjuje novim dijelom, pazite da novi dio sadrži iste naljepnice.

Radove na reznoj jedinici poduzimajte samo ako nosite zaštitne rukavice (⇒ 4.3) i uz najveći oprez.

Sve matice, svornjaci i vijci, posebice svi vijci rezne jedinice moraju biti čvrsto pritegnuti, kako bi za vrijeme rada uređaj bio siguran.

Redovito provjeravajte cijeli uređaj na trošenje i oštećenja, osobito prije skladištenja (npr. prije zimske pauze). Iz sigurnosnih razloga odmah zamijenite istrošene ili oštećene dijelove, tako da uređaj uvijek bude siguran za rad.

Ako su zbog održavanja skinuti dijelovi ili zaštitne naprave, treba ih odmah i propisno ponovno ugraditi.

4.8 Skladištenje kod duljeg nekorisćenja

Prije odlaganja u zatvoreni prostor, pustite uređaj da se hladi oko 5 minuta.

Osigurajte da je uređaj zaštićen od neovlaštene uporabe (npr. djeca).

Uređaj temeljito očistite prije skladištenja (npr. zimska pauza).

Uređaj skladištite u pogonski sigurnom stanju.

Uređaj spremite na ravnoj površini tako da se ne može nehotečno otkotrljati.

Skladištite vrtnu sječalicu samo s montiranim lijevkom za punjenje ili s montiranim poklopcem noževa.

Opasnost od ozljeda na izloženim noževima!

4.9 Odlaganje

Bačeni proizvodi mogu biti štetni za ljude, životinje i okoliš te se stoga moraju stručno zbrinuti.

Za informacije o pravilnom odlaganju proizvoda u otpad obratite se centru za reciklažu ili svom ovlaštenom serviseru. STIHL preporučuje ovlaštenog STIHL trgovca.

Uređaj koji je odradio svoj radni vijek mora biti propisno zbrinut. Onesposobite uređaj prije zbrinjavanja. Radi sprječavanja nezgoda svakako skinite mrežni kabel, odn. priključni kabel prema elektromotoru.

5. Opis simbola



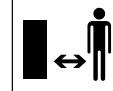
Pozor!

Prije pokretanja uređaja pročitajte upute za uporabu.



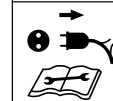
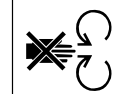
Opasnost od ozljeda!

Udaljite treće osobe iz opasnog područja.



Opasnost od ozljeda!

Opasnost od ozljeda na rotirajućim alatima.



Opasnost od ozljeda!

Prije radova na reznom alatu, prije radova na održavanju i čišćenja, prije provjere je li priključni kabel zapetljan ili oštećen te prije napuštanja uređaja, ugasite elektromotor i izvucite mrežni kabel iz uređaja.



Nosite štitnik za uši!

Nosite zaštitne naočale!

Nosite zaštitne rukavice!



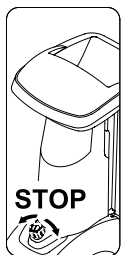
Opasnost od ozljeda!

Ne penjite se na uređaj.



Opasnost od ozljeda!

Nikada nemojte rukama, drugim dijelovima tijela ili odjećom posezati u lijevak za punjenje ili okno za izbacivanje.



Prekidač za uključivanje / isključivanje nalazi se na prednjoj strani uređaja. Uređaj se gasi okretanjem crnog okretnog gumba prekidača za uključivanje / isključivanje.

6. Opseg isporuke



Poz.	Opis	kom.
A	Osnovni uređaj	1
B	Lijevak za punjenje ATO 400	1
C	Desna noga kotača	1
D	Lijeva noga kotača	1
E	Produžetak kanala za izbacivanje	1
F	Vodeći lim	1
G	Lim za izbacivanje	1
H	Osovina	1
I	Kotač	2
J	Kapa kotača	2
K	Čepovi	2
L	Postolje	2
M	Torx vijak M8x40	2
N	Sigurnosni prsten	2
O	Torx vijak P5x20	6
P	Vijak zaobljene glave M6x16	1
Q	Torx vijak M6x16	2
R	Matica M6	3

Poz.	Opis	kom.
S	Montažni alat	1
T	Vijak sa šestostranom glavom M14x130	1
	• Upute za uporabu	1

7. Priprema uređaja za rad



Opasnost od ozljeda!

Prije montaže vrtno sječkalice pažljivo pročitajte poglavlje "Za vašu sigurnost" (⇒ 4.) te obratite pozornost na sve sigurnosne napomene.

U svrhu izbjegavanja šteta na uređaju treba točno poštivati sve momente pritezanja u poglavlju "Priprema uređaja za rad" (⇒ 7.).



Obavezno nosite rukavice. Poklopac noža mora biti montiran. (⇒ 7.5)



Izbjegnite štete na uređaju!

Prilikom stavljanja osnovnog uređaja u položaj za montažu prikazan na slici vodite računa da se ne ošteti (ne odspoji) priključni kabel.

Uređaj bi prije polijeganja trebalo zaštititi od ogrebotina podmetanjem kartona.

7.1 Montaža tunela za izbacivanje

- Postavite osnovni uređaj (A) u položaj za montažu prikazan na slici.



1 Montaža produžetka kanala za izbacivanje

- Objesite produžetak kanala za izbacivanje (E) kukama (1) u otvore na kućištu (2), okrenite ga prema dolje i bočno natisnite držače (3).
- Uvrnite vijke (O) i stegnite ih s 1 - 2 Nm.

2 Montaža vodećeg lima

- Umetnite vodeći lim (F). Pri tome vodite računa da vodilice na vodećem limu (4) leže točno u vodilicama produžetka kanala za izbacivanje (5).
- Umetnite vijak (P) i stegnite ga maticom (R).
- Uvrnite vijke (O) i stegnite ih s 1 - 2 Nm.

3 Montaža lima za izbacivanje

- Umetnite lim za izbacivanje (G).
- Uvrnite vijke (O) i stegnite ih s 1 - 2 Nm.
- Umetnite vijke (Q) i stegnite ih maticama (R). Pri tome se naknadnim podešavanjem vijaka mogu kompenzirati eventualno nastala mala prenaprezanja na tunelu za izbacivanje.

7.2 Montaža podvozja

- Postavite osnovni uređaj (1) u položaj za montažu prikazan na slici.



Montirajte noge kotača kako je opisano, tako da zaobljeni dio bude okrenut prema van. Provrt osovine (2) mora biti okrenut prema natrag.

1 Montaža desne i lijeve noge kotača:

- Pozicionirajte desnu nogu kotača (C) na osnovni uređaj (1) kako je prikazano na slici.
- Uvedite vijak (M) kroz provrt na nozi kotača i uvrnite ga montažnim alatom (S) u srednji provrt, ali ga nemojte stezati.
- Ponovite postupak na lijevoj strani.

2 Montaža postolja i čepova:

- Gurnite postolje (L) na nogu kotača (C) do graničnika, kako je prikazano na slici.
Postolje (L) uskače na nogu kotača (C).
- Pažljivo ugurajte čepove (K) u nogu kotača (C) do graničnika.
- Ponovite postupak na lijevoj strani.

3 Montaža kotača na osovinu:

- Ugurajte sigurnosni prsten (N) u žlijeb osovine (H) sve do graničnika.
- Nagurajte kotač (I) na osovinu (H).
- Postavite kapu kotača (J).



Prilikom montaže vodite računa da sigurnosni prsten (N) uskoči u žlijeb osovine (H) kako se kotač ne bi samostalno otpustio.

4 Montaža osovine i kotača:

- Provedite osovinu s unaprijed montiranim kotačem (3) kroz provrt (2) na nozi kotača, kroz poklopac elektromotora (4) i kroz provrt (2) druge noge kotača.
- Nagurajte kotač (I) na osovinu (H).
- Ugurajte sigurnosni prsten (N) u žlijeb osovine (H) sve do graničnika.
- Postavite kapu kotača (J).

- Postavite osnovni uređaj u radni položaj.

7.3 Stezanje vijaka za pričvršćenje noge kotača:



- Postavite uređaj na čvrstu i ravnu podlogu.
- Stegnite vijke (M) za pričvršćenje noge kotača s **10 - 12 Nm**.



Nakon stezanja vijaka (M) provjerite čvrsti dosjed obje noge kotača.

7.4 Demontaža poklopca noža



- Zahvatite u provrt i skinite poklopac noža (1) prema gore.

7.5 Montaža poklopca noža



- Uvedite poklopac noža (1) ispod kontranoža (2).
Nakon toga pritisnite poklopac noža (1) prema dolje.
Kad je ispravno montiran, poklopac noža (1) mora pravilno nalijegati na disk noža.

7.6 Montaža lijevka za punjenje ATO 400



- Demontirajte poklopac noža. (⇒ 7.4)
- Uvedite lijevak za punjenje ATO 400 (B) s obje pričvrstne kuke (1) u oba prihvat (2) na osnovnom uređaju (A).

- Nakrenite lijevak za punjenje ATO 400 (B) prema naprijed do graničnika.
- Uvrnite sklopku za uključivanje / isključivanje (3) i pritegnite je.



Nakon montaže provjerite je li lijevak za punjenje ATO 400 pravilno obješen u oba prihvat na osnovnom uređaju.

8. Napomene uz rad

8.1 Koji se materijal može obrađivati?

U vrtnoj sjeckalici može se obrađivati meki i tvrdi materijal.

Meki materijal

Organski biljni ostaci kao što su otpad od voća i povrća, odrezani ostaci cvijeća, lišće itd.

– Sjeckanje mekog materijala. (⇒ 8.9)

Tvrdi materijal:

Odrezani ostaci drveća i obrezani ostaci živice te debeli i razgranati odrezani ostaci granja.

– Sjeckanje tvrdog materijala. (⇒ 8.9)



Odrezani ostaci drveća i obrezani ostaci živice trebaju se obraditi dok su svježiji jer je učinak sjeckanja bolji sa svježim nego s osušenim ili mokrim materijalom.

Obradom suhog materijala za sjeckanje povećava se opasnost od povratnog udara. Grane koje se izbacuju unatrag mogu teško ozlijediti korisnika.

8.2 Koji materijal se ne može prerađivati?

Kamenje, staklo, metalni predmeti (žice, čavli...) ili plastični predmeti ne smiju dospjeti u vrtnu sjeckalicu.

Osnovno pravilo:

Materijali koji nisu predviđeni za kompostiranje ne smiju se prerađivati vrtnom sjeckalicom.

8.3 Maksimalan promjer grana

Podaci se odnose na svježe odrezano granje:

Maksimalan promjer grana
GHE 420: **50 mm**; GHE 450: **55 mm**



Veličina otvora za punjenje dovoda grane služi isključivo za bolji prihvat razgranatih odrezanih ostataka granja i ne navodi maksimalno dopušten promjer materijala za sjeckanje.

8.4 Radno područje rukovatelja

- Zbog sigurnosnih razloga rukovatelj se čitavo vrijeme rada uvijek mora zadržavati u radnom području (siva površina X).



Opasnost od ozljeda!

Kako vas pri preradi tvrdog materijala (dovod grane (1) je otklopljen) ne bi pogodio unatrag odbačeni materijal za sjeckanje, ne biste trebali stajati neposredno iza vrtno sjeckalice, već bočno od nje (pogledajte sivu površinu X).

8.5 Radni položaj uređaja

Vrtnu sjeckalicu smijete pokretati samo ako se nalazi u uspravnom položaju. Za vrijeme rada vrtna sjeckalica mora stajati na oba kotača i na obje noge kotača, kako je prikazano na slici.



8.6 Ispravno opterećenje uređaja

Elektromotor odnosno motor s unutarnjim izgaranjem vrtno sjeckalice uvijek treba opteretiti toliko da pri tome ne dođe do bitnog smanjenja broja okretaja motora. Vrtno sjeckalice uvijek puniti kontinuirano i ravnomjerno. Ako se smanji broj okretaja tijekom rada s vrtnom sjeckalicom, prekinite daljnje punjenje te tako rasteretite elektromotor odnosno motor s unutarnjim izgaranjem.

8.7 Zaštita od preopterećenja

Ako kod rada dođe do preopterećenja elektromotora, ugrađena termička zaštita od preopterećenja samostalno gasi elektromotor.

Nakon perioda hlađenja od **oko 10 minuta** vrtna sjeckalica se može ponovno pokrenuti. Često aktiviranje zaštite od preopterećenja može imati sljedeće uzroke:

- Neodgovarajući priključni kabel (⇒ 10.1)
- Preopterećenje mreže
- Uređaj je preopterećen prevelikom količinom mase za sjeckanje ili tupim noževima

8.8 Ako se rezna jedinica vrtno sjeckalice blokira

Ako prilikom sjeckanja dođe do blokiranja rezne jedinice vrtno sjeckalice, odmah ugasite elektromotor i izvucite mrežni utikač. Zatim skinite lijevak za punjenje ATO 400 i uklonite uzrok smetnje.

8.9 Punjenje vrtno sjeckalice



Opasnost od ozljeda!

Prije punjenja vrtno sjeckalice pažljivo pročitajte poglavlje „Za vašu sigurnost“ (⇒ 4.), posebice potpoglavlje „Tijekom rada“ (⇒ 4.6) te obratite pažnju na sve sigurnosne napomene. Punjenje vrtno sjeckalice smije obavljati samo jedna osoba.



Opasnost od ozljeda!

Nikada ne ulazite rukom u otvor za punjenje!



Vodite računa o pravilnom opterećenju elektromotora. (⇒ 8.6)

Dva otvora za punjenje (1, 2) vrtno sjeckalice ne bi se smjela istovremeno puniti. Opasnost od začepjenja!

Meki materijal:

- Pri punjenju vrtno sjeckalice vodite računa o radnom području. (⇒ 8.4)
- Pokretanje vrtno sjeckalice. (⇒ 10.5)



- Organske biljne ostatke poput otpada od voća i povrća, odrezanih ostataka cvijeća, lišća, tankih grana itd. ubacite u otvor za punjenje (1) za meki materijal.

- !** Otvor za punjenje (1) puniti isključivo mekim materijalom ili tankim, jako razgranatim granama (do promjera oko 10 mm). Dovod grane (3) bi prilikom punjenja mekim materijalom trebao biti uklopljen. (⇒ 10.10)

Vlažan ili mokar mekani materijal brzo dovodi do začepjenja uređaja. Pri tome vrtnu sjeckalicu treba puniti polaganije i posebno paziti na broj okretaja elektromotora. On prilikom punjenja ne bi trebao pasti.

Tvrđi materijal:

- Tijekom punjenja vrtne sjeckalice pazite na radno područje. (⇒ 8.4)
- Otklopite dovod grane (3). (⇒ 10.9)
- Obratite pozornost na maksimalan promjer grana. (⇒ 8.3)
- Pokrenite vrtnu sjeckalicu. (⇒ 10.5)



Opasnost od ozljeda!

Kako bi se izbjegle ozljede uzrokovane povratnim udarima, vrtnu sjeckalicu treba pravilno puniti tvrdim materijalom. Ako se vrtna sjeckalica puni sa stražnje strane (dakle rukovatelj se nalazi u radnom području (⇒ 8.4), tada odrezane ostatke granja treba stavljati malo ukoso i voditi duž lijeve stjenke lijevka do mehanizma noža u skladu sa simbolom (4). Prilikom punjenja poštujujte maksimalan promjer grana. (⇒ 8.3) Veliki otvor za punjenje (2) služi isključivo za bolji prihvat jako razgranatih odrezanih ostataka granja.



Debele i jako razgranate grane (pazite na maksimalnu dopuštenu debljinu grane) najprije usitnite škarama za grane. Tanke odrezane ostatke granja (promjera do oko 10 mm) ubacujte u otvor za punjenje (1) za meki materijal.

- Obrezane ostatke stabala i živice te odrezane ostatke granja polako uvodite u otvor za punjenje (2) otklopljenog dovoda grane (3). Pritom uređaj samostalno uvlači tvrdi materijal. Dulje grane bi pri sjeckanju trebalo podupirati i usmjeravati rukom.

9. Sigurnosne naprave

9.1 Zaštita od ponovnog pokretanja elektromotora

Uređaj se može pokrenuti samo prekidačem, a ne umetanjem utikača priključnog kabela u utičnicu.

9.2 Sigurnosna blokada

Vrtna sjeckalica može se puštati u rad samo ako je lijevak za punjenje ATO 400 pravilno zatvoren. Pri otpuštanju prekidača za uključivanje- / isključivanje za vrijeme rada, elektromotor odnosno motor s unutarnjim izgarenjem se samostalno isključuje i alat za sjeckanje se zaustavlja nakon nekoliko sekundi. Ako se lijevak za punjenje ATO 400 skida, oba diska noža se automatski dodatno mehanički blokiraju.

9.3 Usporna kočnica elektromotora

Usporna kočnica elektromotora skraćuje zaustavno vrijeme od gašenja do zaustavljanja noževa na nekoliko sekundi.

10. Pokretanje uređaja



Opasnost od ozljeda!

Prije pokretanja vrtne sjeckalice pažljivo pročitajte poglavlje "Za vašu sigurnost" (⇒ 4.) i poštujujte sve sigurnosne napomene.

10.1 Priključivanje vrtne sjeckalice na električnu mrežu



Opasnost od ozljeda!

Poštujte sve sigurnosne napomene iz poglavlja „Upozorenje – opasnosti od električne struje“ (⇒ 4.2).



Vrtno sječkalice u izvedbi za Veliku Britaniju imaju priključni kabel duljine 10 m sa specijalnim utikačem.

U ovom utikaču za Veliku Britaniju integriran je utični osigurač.

Napon mreže i radni napon moraju se podudarati (pogledajte natpisnu pločicu).

Mrežni priključni kabel mora imati dovoljnu zaštitu. (⇒)

Za priključivanje smiju se koristiti samo kabeli koji nisu lakši od gumenih crijeva **H07 RN-F DIN/VDE 0282**.

Utični spojevi moraju biti zaštićeni od prskanja vode. Neodgovarajući produžni kabeli uzrokuju gubitke snage i mogu izazvati oštećenja elektromotora.

GHE 420:

Minimalni poprečni presjek mrežnog priključnog kabela mora iznositi **3 x 1,5 mm²** kod duljine do **25 m**, odn. **3 x 2,5 mm²** kod duljine do **50 m**.

Spojke priključnog kabela moraju biti izrađene od gume ili presvučene gumom te odgovarati normi **DIN/VDE 0620**.

Ovaj je uređaj predviđen za rad na električnoj mreži koja ima sistemsku impedanciju Z_{maks} na predajnoj točki (kućni priključak) od maksimalno **0,334 ohm (kod 50Hz)**.

Korisnik mora provjeriti odgovara li električna mreža ovdje navedenim zahtjevima. Ako je potrebno, podaci o sistemskoj impedanciji mogu se saznati od lokalnog poduzeća za opskrbu električnom energijom.

GHE 450:

Minimalni poprečni presjek mrežnog priključnog kabela mora iznositi **5 x 1,5 mm²** kod duljine do **25 m**, odn.

5 x 2,5 mm² kod duljine do **50 m**. Utični spoj priključnog kabela mora biti CEE-utična naprava te mora odgovarati normi **DIN/VDE 0623**.



Detaljnije informacije o mrežnom priključku dobit ćete od elektroinstalatera.

10.2 Spajanje mrežnog kabela



Pri odabiru mrežnog kabela pridržavajte se svih točaka poglavlja „Priključivanje uređaja na električnu mrežu“ (⇒ 10.1).

GHE 420:

- Spojite spojku mrežnog kabela na 3-polni mrežni utikač uređaja.
- Zakvačite kabel na pričvršnicu za vlačno rasterećenje. (⇒ 10.4)

GHE 450:

- Spojite spojku mrežnog kabela na 5-polni mrežni utikač uređaja.
- Zakvačite kabel na pričvršnicu za vlačno rasterećenje. (⇒ 10.4)

10.3 Odspajanje mrežnog kabela

- Otpustite pričvršnicu za vlačno rasterećenje. (⇒ 10.4)

Kako bi se izbjegla oštećenja na mrežnom kabeu, mrežni kabel se smije razdvajati povlačenjem samo ako ga držite za spojku. Nipošto nemojte vući kabel.

10.4 Pričvršnica za vlačno rasterećenje



12

Tijekom rada pričvršnica za vlačno rasterećenje sprječava neželjeno izvlačenje priključnog kabela i time moguće štete mrežnog priključka na uređaju. Stoga priključni kabel treba biti proveden kroz pričvršnicu za vlačno rasterećenje.

Pričvršćivanje kabela na pričvršnicu za vlačno rasterećenje:

- Spojite mrežni kabel. (⇒ 10.2)
- Priključnim kabeom (1) napravite petlju i provedite ga kroz otvor (2).
- Omotajte petlju preko kuke (3) i stegnite.

Skidanje kabela s pričvršnice za vlačno rasterećenje:

- Oslobodite petlju mrežnog kabela s kuke (3).
- Izvucite petlju priključnog kabela (1) iz otvora (2).
- Po potrebi odspojite mrežni kabel. (⇒ 10.3)

10.5 Uključivanje vrtno sječkalice



13



Opasnost od ozljeda!

Prije pokretanja vrtno sječkalice pažljivo pročitajte poglavlje "Za vašu sigurnost" (⇒ 4.) i poštujujte sve sigurnosne napomene.

Prije pokretanja provjerite je li lijevak za punjenje ATO 400 pravilno zatvoren i je li sklopka za uključivanje / isključivanje (1) pritegnuta rukom.

- Spojite mrežni kabel. (⇒ 10.2)
- Utisnite zeleni gumb (2) (simbol I) do graničnika. Zeleni gumb uskače i ostaje pritisnut. Vrtna sječkalica se pokreće.

10.6 Isključivanje vrtno sječkalice



Opasnost od ozljeda!

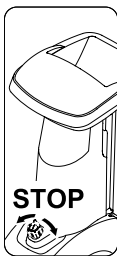
Prilikom isključivanja nemojte ulaziti u područje izbacivanja!

Uređaj isključujte tako da stojite bočno od njega.

Nakon zaustavljanja elektromotora pazite na inercijski hod radnih alata koji do zaustavljanja iznosi nekoliko sekundi.



Obratite pozornost na piktogram na prednjoj strani gornjeg dijela lijevka.



Ugasite elektromotor tek kad u uređaju više nema materijala za sjeckanje, jer bi u protivnom prilikom ponovnog pokretanja uređaja moglo doći do blokade na jednom od dva diska noža.

- Vrtna sječkalica se gasi okretanjem crnog gumba (1) (simbol O) na sklopki za uključivanje- / isključivanje (okretanje je moguće u oba smjera). Elektromotor vrtno sječkalice isključuje se i automatski usporava.

10.7 Provjera smjera vrtnje diska noža GHE 450



Kod modela GHE 450 treba provjeriti smjer vrtnje noževa prije početka rada (punjenja).



Opasnost od ozljeda!

Za vrijeme provjere nosite zaštitne naočale. Pritisnite zaštitu od prskanja prema unutra toliko da možete vidjeti disk noža. Nikada ne ulazite rukom do diska noža.

- Spojite mrežni kabel. (⇒ 10.2)
- Otklopite dovod grane. (⇒ 10.9)
- Uključite vrtnu sječkalicu. (⇒ 10.5)
- Isključite vrtnu sječkalicu. (⇒ 10.6)
- Pritisnite zaštitu od prskanja dovoda grane prema unutra i pogledajte odozgo u otvor za punjenje dovoda grane: Pravilan smjer vrtnje diska noža je u smjeru kretanja kazaljke na satu.

10.8 Promjena smjera vrtnje diska noža GHE 450



Pogrešan smjer vrtnje diska noža (= suprotno od smjera kazaljke na satu) mora se promijeniti kod modela GHE 450.

Smjer vrtnje diskova noža mijenja se promjenom pola faznog invertera na mrežnom utikaču.

- Fazni inverter (1) okrenite odvijačem (2) za 180° prema lijevo ili desno, dok se ne uglavi.

10.9 Otklapanje dovoda grane



Opasnost od ozljeda!

Prilikom otklapanja i uklapanja dovoda grane (2) uređaj bi iz sigurnosnih razloga trebao biti isključen.

- Pritisnite zasun za blokadu dovoda grane (1) prema gore i držite ga.
- Dovod grane (2) drugom rukom polako vodite prema natrag (dalje od uređaja).
- Ponovno pustite zasun za blokadu dovoda grane (1) i otklopite dovod grane (2) sve do graničnika.

10.10 Uklapanje dovoda grane



Opasnost od ozljeda!

Prilikom otklapanja i uklapanja dovoda grane (1) uređaj bi iz sigurnosnih razloga trebao biti isključen.

Opasnost od prignječenja!

Prilikom zatvaranja dovoda grane pazite da ne prignječite prste između dovoda grane i lijevka za punjenje.

- Dovod grane (1) lagano uklopite do graničnika (pritisnite prema uređaju) tako da on uskoči u zasun za blokadu dovoda grane (2).

10.11 Pretinac za alat



Otvaranje pretinca za alat:

- Pritisnite jezičac (1) prema dolje i držite ga.

- Spustite poklopac pretinca za alat (2).

Zatvaranje pretinca za alat:

- Pritisnite poklopac pretinca za alat (2) prema gore tako da jezičac uskoči.

10.12 Sjeckanje

- Dogurajte vrtnu sjeckalicu na ravnu i čvrstu podlogu i postavite je u stabilan položaj.
- Obucite zaštitne rukavice, stavite zaštitne naočale i štitnik za uši. (⇒ 4.3)
- Spojite mrežni kabel na vrtnu sjeckalicu. (⇒ 10.2)
- GHE 450: Provjerite smjer vrtnje diska noža i po potrebi ga promijenite. (⇒ 10.7)
- Kod tvrdog materijala (npr. obrezanih ostataka stabala i živice) otklopite dovod grane. (⇒ 10.9)
- Pokrenite vrtnu sjeckalicu. (⇒ 10.5)
- Pričekajte dok vrtna sjeckalica ne dosegne maksimalan broj okretaja (broj okretaja praznog hoda).
- Pravilno puniti vrtnu sjeckalicu materijalom za sjeckanje. (⇒ 8.9)
- Isključite vrtnu sjeckalicu. (⇒ 10.6)

11. Održavanje



Opasnost od ozljeda!

Prije svih radova na održavanju ili čišćenja uređaja pažljivo pročitajte poglavlje "Za vašu sigurnost" (⇒ 4.), posebice potpoglavlje "Održavanje i popravci" (⇒ 4.7) i točno se pridržavajte svih sigurnosnih napomena.

Prije početka radova na održavanju izvucite mrežni utikač.

11.1 Čišćenje uređaja



Opasnost od ozljeda!

Ako su diskovi noža prekriveni materijalom za sjeckanje, očistite ih četkom ili sličnim alatom.

Nemojte prelaziti rukom preko kućišta. Opasnost od ozljeda na noževima!

Interval održavanja: Nakon svake uporabe

Temeljito očistite uređaj nakon svake uporabe. Ovim postupcima štitite uređaj od oštećenja i produžujete mu vijek trajanja.

Uređaj se smije čistiti samo u prikazanom položaju.

- Demontirajte lijevak za punjenje. (⇒ 11.2)

Očistite dovod rashladnog zraka (usisne proreze) na kućištu elektromotora od nečistoće kako biste osigurali dovoljno hlađenje elektromotora.



Nipošto nemojte usmjeravati mlaz vode na dijelove elektromotora odnosno motora s unutarnjim izgaranjem, brtve, ležajna

mjesta i električne komponente poput prekidača. Posljedica toga bit će skupi popravci.



Ukoliko onečišćenja i naslage ne uspijete ukloniti četkom, vlažnom krpom ili drvenim štapom, STIHL preporučuje uporabu specijalnog sredstva

za čišćenje (npr. STIHL specijalno sredstvo za čišćenje).

Nemojte koristiti agresivna sredstva za čišćenje.

Redovito čistite diskove noža.

11.2 Demontaža lijevka za punjenje ATO 400



Opasnost od ozljeda!

Isključite uređaj. Prije odvrtnja sklopke za uključivanje / isključivanje (1) izvucite mrežni utikač.

Radite samo u čvrstim rukavicama.

Ako nakon skidanja lijevka za punjenje nije potrebno provoditi radove na diskovima noža, iz sigurnosnih razloga treba montirati poklopac noža. (⇒ 7.5)

- Odspojite mrežni kabel. (⇒ 10.3)
- Otpustite i odvrnite sklopku za uključivanje / isključivanje (1).
- Preklopite lijevak za punjenje ATO 400 (2) prema natrag i skinite ga.



Nakon demontaže lijevka automatski se aktivira fiksna naprava diskova noža.

Iako je blokiran, disk noža se i dalje može okrenuti za oko 360°, sve dok ne dođe do graničnika.

11.3 Demontaža diskova noža



Opasnost od ozljeda!

Radite samo u zaštitnim rukavicama!




Nikada nemojte dodirivati noževе dok se nisu u potpunosti zaustavili.

- Demontirajte lijevak za punjenje ATO 400. (⇒ 11.2)

1 Otpuštanje vijka noža:

- Postavite montažni alat (1) na vijak noža (2) i okrećite ga polagano i oprezno suprotno od smjera kazaljke na satu, sve dok graničnik ne zaustavi diskove noža. Izvucite montažni alat (1).



Radi izbjegavanja ozljeda, pri otpuštanju vijka noža uvijek mora biti montiran poklopac noža (pogledajte sličicu ).

- Montirajte poklopac noža. (⇒ 7.5)
- Utaknite montažni alat (1) kroz provrt poklopca noža (3) i stavite ga na vijak noža (2).
- Otpustite vijak noža (2) pomoću montažnog alata (1) i odvrnite ga do kraja.
- Demontirajte poklopac noža. (⇒ 7.4)
- Skinite vijak noža (2), sigurnosnu podlošku (4) i stezni prsten (5).

2 Vađenje noža s krilcima i diska noža za meki materijal:

- Skinite kratki nož s krilcima (6) i dugi nož s krilcima (7).
- Izvadite disk noža za meki materijal (8).

3 Demontaža umetka:

- Otpustite i izvadite vijke (9). Izvadite umetak (10) prema gore.

4 Demontaža držača noža i diska noža za tvrdi materijal:

- Uvrćite vijak (11) montažnim alatom (1) i pri tome izvlačite držač noža (12).
- Odvrnite i izvadite vijak (11).
- Izvadite držač noža (12) sa steznom prstenom (13).
- Izvadite disk noža za tvrdi materijal (14).

11.4 Montaža diskova noža



Opasnost od ozljeda!

Radite samo u zaštitnim rukavicama!



Točno se pridržavajte propisanog okretnog momenta vijka noža od **36 - 44 Nm** budući da o tome ovisi sigurno pričvršćenje oba diska noža. Prije nasađivanja, oba diska noža vizualno provjerite jesu li ispravni i da nisu svinuti te ima li na noževima ureza, napuklina ili odlomljenih mjesta.

Obratite pozornost na granice istrošenosti noževa. (⇒ 11.9)

Uvijek se moraju montirati oba diska noža.

Provedite sve korake montaže od 1 do 5.



Prije montaže očistite oba diska noža i njihov prihvat na uređaju. Osim toga uvjerite se da je montirana dosjedna opruga na vratilu noža.

1. Umetanje diska noža za tvrdi materijal (slika):

- Disk noža za tvrdi materijal (1) umetnite tako da tri montirana noža budu okrenuta prema gore. Neka pravokutni prihvat noževa na disku noža (2) uskoči na pravokutni prihvat prstena ležaja (3).

2. Montaža držača noža sa steznom prstenom (slika):



Udubinu steznog prstena pozicionirajte na kutu noža tako da stezni prsten legne ravno na disk noža.

- Položite stezni prsten (4) na disk noža (udubina steznog prstena mora obavijati nož).
- Nagurajte držač noža (5) na pogonsko vratilo (6). Pritom vodite računa da držač noža uskoči u disk noža (1) i da uđe u stezni prsten (4) do graničnika.


3. Montaža umetka (slika):

- ⚠ Umetak se može montirati samo kako je prikazano na slici. Umetak se ne može ugurati u drugom položaju.
 - Umetnite umetak (7) kako je prikazano na slici.
 - Uvrnite vijke (8) i stegnite ih s **33 - 37 Nm**.
- ### 4. Umetanje diska noža za meki materijal i noža s krilcima (slika):
- Umetnite disk noža za meki materijal (9) tako da četiri montirana noža budu okrenuta prema gore.

- ⚠ Prvo se mora umetnuti dulji od dva noža s krilcima. Nakon toga se umeće drugi nož s krilcima pomaknut za 90° od prvog noža s krilcima.
- Umetnite dugi nož s krilcima (10). Umetnite kratki nož s krilcima (11) pomaknut za 90°.

5. Pričvršćivanje diskova noža (slika):

- Nasadite stezni prsten (12) i pričvrstite ga sigurnosnom podloškom (13) i vijkom noža (14).
- Postavite montažni alat (15) na vijak noža (14) i okrećite polagano i oprezno u smjeru kazaljke na satu sve dok graničnik ne zaustavi diskove noža. Izvucite montažni alat (15).

⚠ Opasnost od ozljeda!
Za stezanje vijka noža uvijek mora biti montiran poklopac noža (pogledajte sličicu ).

- Montirajte poklopac noža. (⇒ 7.5)
- Utaknite montažni alat (15) kroz provrt poklopcu noža (16) i stavite ga na vijak noža (14).
- Stegnite vijak noža (14) s **36 - 44 Nm**.
- Montirajte lijevak za punjenje ATO 400. (⇒ 7.6)

11.5 Demontaža kontranoža

⚠ Opasnost od ozljeda!
Radite samo u zaštitnim rukavicama!



- Demontirajte lijevak za punjenje ATO 400, odn. poklopac noža. (⇒ 11.2), (⇒ 7.4)
- Otpustite i izvadite vijak (1).
- Izvadite kontranož (2) prema gore.

11.6 Montaža kontranoža

⚠ Opasnost od ozljeda!
Radite samo u zaštitnim rukavicama!



- Demontirajte lijevak za punjenje ATO 400, odn. poklopac noža. (⇒ 11.2), (⇒ 7.4)
- Umetnite kontranož (1) u prihvat (2) kućišta.
- Uvrnite vijak (3) i stegnite ga s **28 - 32 Nm**.

- Montirajte lijevak za punjenje ATO 400. (⇒ 7.6)

11.7 Obrtanje noža



⚠ Opasnost od ozljeda!
Radite samo u zaštitnim rukavicama!



i Ako su noževi tupi, preporučujemo obrtanje svih noževa dotičnog diska noža. Svi noževi (neovisno o geometriji noža) obrću se na isti način.

- Demontirajte diskove noža. (⇒ 11.3)

⚠ Opasnost od ozljeda!
Radi izbjegavanja ozljeda diskovi noža bi se prije montaže, odn. demontaže noževa uvijek morali fiksirati na radnoj površini.

Obrtanje četiri noža na disku noža za meki materijal (slika):

1. Demontaža:

- Otpustite vijke (1) i skinite ih s maticama (2).
- Izvadite nož (3) prema gore.

2. Montaža:

- Očistite disk noža.
- Obrnite nož (3) i položite ga na disk noža tako da oštri rub bude slobodan te poravnajte provrte.
- Umetnite vijke (1) kroz provrte i uvrnite matice (2). Stegnite matice (2) s **8 - 10 Nm**.

Obrtanje tri noža na disku za tvrdi materijal (slika B):

1. Demontaža:

- Otpustite vijke (4) i vijke M8 (5) te ih izvadite s maticama (6) i maticama M8 (7).
- Izvadite nož (8) i nož (9) prema gore.

2. Montaža:



Nakon montaže, između oba noža (8) ne smije ostati nikakav razmak. Razmak između ova dva noža smanjuje funkciju uvlačenja.

- Očistite disk noža.
- Obrnite nož (8), postavite ga na disk noža tako da oštri rub bude slobodan i poravnajte provrte.
- Umetnite vijke (4) kroz provrte i uvrnite matice (6). Nemojte ih stezati!
- Zajedno pritisnite i držite oba noža (8) (pogledajte malu sliku). Između noževa (8) ne smije ostati nikakav razmak.
- Stegnite matice (6) s **8 - 10 Nm**.
- Obrnite nož (9) i položite ga na disk noža tako da oštri rub bude slobodan.
- Utaknite vijke M8 (5) kroz provrte i uvrnite matice M8 (7) te stegnite s **16 - 20 Nm**.

11.8 Oštrenje noža



Preporučujemo da oštrenje svih noževa prepustite isključivo stručnjaku budući da se kod pogrešno izbrušenih noževa (pogrešan kut oštrenja, neravnoteža uslijed neravnomjerno nabrušenih noževa) može pogoršati funkcija vrtno sjeckalice (uvlačenje materijala za sjeckanje, trajnost oštrica itd.).

Za vrijeme postupka oštrenja uvijek treba nositi zaštitne naočale. Vodite računa da se u području opasnosti ne nalazi nijedna druga osoba.

- Demontirajte diskove noža. (⇒ 11.3)
- Demontirajte noževe. (⇒ 11.7)

Kut oštrenja:

Kut oštrenja svih noževa iznosi **30°**.

Uputa uz oštrenje noževa:

Noževi se moraju oštriti uz poštovanje sljedećih točaka:

- Prilikom oštrenja hladite nož, npr. vodom. Ne smije se pojaviti plava boja jer je inače smanjena sposobnost rezanja.
- Ravnomjerno oštrite noževe kako biste izbjegli vibracije uslijed neravnoteže.
- Prije ugradnje provjerite je li nož oštećen: Noževi se moraju zamijeniti ako su vidljivi urezi ili napuknuća, ili ako su dostignute granice istrošenosti.
- Oštrite oštrice noža poštujući pri tom podatke o reznom kutu.
- Oštrite noževe prema oštrici.
- Nakon oštrenja eventualno uklonite srh na reznom rubu finim brusnim papirom.

11.9 Granice istrošenosti noževa



Prije dostizanja navedenih granica istrošenosti (A, B, C, D) dotične noževe treba obrnuti odn. zamijeniti. STIHL preporučuje ovlaštenog STIHL trgovca.



Mjerenje navedenih vrijednosti mora se provesti kod svih noževa na više mjernih točaka (preporučujemo dvije do tri točke) duž reznog ruba.

Treba koristiti najmanju vrijednost noža.

Preporučujemo da uvijek obrnete, odn. zamijenite sve noževe!

1 Pregled noževa

2 komada noža s krilcima (1)

6 komada noževa (2)

1 komad noževa (3)

1 komad kontranoža (4)

Disk noža za meki materijal:

Disk noža za meki materijal opremljen je četirima noževima.

Disk noža za tvrdi materijal:


Disk noža za tvrdi materijal opremljen je dvama noževima i jednim nožem za usitnjavanje.

- Demontirajte diskove noža. (⇒ 11.3)

2 Granica istrošenosti noža s krilcima (1):




Mjerni postupak i navedena vrijednost ista je za oba noža s krilcima.

-  Na oba noža s krilcima može nastati asimetrična istrošenost uslijed neravnomjernog opterećenja reznih rubova.

Minimalna širina (A) oba noža s krilcima (1):

A = 39 mm


3 Granica istrošenosti noža (2):

-  Noževi (2) su dvostrani noževi. Nakon postizanja navedene granice istrošenosti (B) nož se, prije zamjene, a do dostizanja granice istrošenosti može ponovno oštriti i obrnuti.


- Izmjerite razmak (B) prikazan na slici od velikog promjera provrta do reznog ruba (X).
- Ponovite postupak na drugom provrtu noža.

Minimalan razmak (B) na noževima (2):

B = 6 mm

-  Ako je jedan od izmjerenih razmaka manji od minimalnog razmaka (B), dotični nož (2) se mora obrnuti, odn. zamijeniti.


4 Granica istrošenosti noža (3):

-  Nož (3) je dvostrani nož. Nakon postizanja navedene granice istrošenosti (C) nož (3) se, prije zamjene, a do dostizanja granice istrošenosti može ponovno oštriti i obrnuti.


- Izmjerite razmak (C) pod pravim kutom u odnosu na rezni rub.

Minimalni razmak (C) na nožu (3):

C = 7 mm

-  Ako je izmjereni razmak manji od minimalnog razmaka (C), nož (3) se mora obrnuti, odn. zamijeniti.

5 Granica istrošenosti kontranoža (4):

-  Na kontranožu (4) zbog nejednakog opterećenja reznog ruba može doći do asimetrične istrošenosti.

- Kontranož (4) treba zamijeniti prije nego što rub (D) na vrhu noža (5) bude potpuno istrošen i više ne bude vidljiv.

11.10 Elektromotor i kotači

Elektromotor ne mora se održavati.

Ležajevi kotača ne moraju se održavati.

11.11 Servisni intervali

Održavanje koje obavlja stručni serviser

Preporučujemo da radove održavanja na vrtnoj sječkalici prepustite stručnom serviseru.

STIHL preporučuje ovlaštenog STIHL trgovca.

Profesionalna uporaba (uporaba vrtno sječkalice u komercijalne svrhe):

svakih šest mjeseci

Privatni korisnici:

svake godine

Interval održavanja rezne jedinice:

Prije svake uporabe:

Provjerite ima li rezna jedinica (sastoji se od diska noža, noževa, sigurnosne podloške, steznog prstena i vijka) čvrst dosjed te ima li na njoj napuknuća ili drugih oštećenja.

Provjerite granice istrošenosti noževa. (⇒ 11.9)

11.12 Skladištenje i zimska pauza

Vrtnu sječalicu skladištite u suhoj, zatvorenoj prostoriji u kojoj nema puno prašine. Uvjerite se da je uređaj izvan doseg djece.

Vrtnu sječalicu skladištite samo u stanju sigurnom za rad i s montiranim lijevkom za punjenje ATO 400 ili montiranim poklopcem noža.

Sve matice, svornjake i vijke održavajte čvrsto stegnutima, obnovite nečistljive napomene s opasnostima i upozorenjima na uređaju, provjerite čitav uređaj kako biste utvrdili ima li znakova istrošenosti i oštećenja. Zamijenite istrošene ili oštećene dijelove.

Eventualne smetnje na uređaju treba u pravilu ukloniti prije skladištenja.

Kod duljeg razdoblja mirovanja vrtno sječkalice (zimska pauza) treba obratiti pozornost na sljedeće točke:

- Temeljito očistite sve vanjske dijelove uređaja
- Dobro nauljite, odn. namastite sve pokretne dijelove.

12. Transport



Opasnost od ozljeda!

Pažljivo pročitajte i obratite pozornost na poglavlje "Za vašu sigurnost", naročito poglavlje "Transport". (⇒ 4.4)

Vrtnu sječalicu transportirajte samo s montiranim lijevkom za punjenje ATO 400 i uklopljenim dovodom grane.

Ako se vrtna sječkalica transportira bez lijevka za punjenje ATO 400, iz sigurnosnih razloga (izloženi noževi) mora se montirati poklopac noža. (⇒ 7.5)

Vrtnu sječalicu uvijek nosite udvoje i nipošto to nemojte raditi bez odgovarajuće zaštitne odjeće (zaštitne cipele, rukavice).

Prije podizanja ili nakretanja uređaja obratite pozornost na težinu navedenu u poglavlju "Tehnički podaci". (⇒ 17.)

Povlačenje ili guranje vrtno sječkalice (slika):

- Čvrsto držite vrtnu sječalicu za transportnu ručku (1) i nakrenite je unatrag tako da uređaj stoji na kotačima.
- Vrtna sječkalica se može polagano vući ili gurati (brzinom hoda).



Opasnost od ozljeda kod stepenica, pragova i kosih rampi!

Zbog težine treba posebno paziti na stepenice, kamene rubove, pragove, druga povišenja i kose rampe.

Uređaj se preko stepenica, pragova, drugih povišenja i kosih rampi mora gurati, a ne vući. Pritom korisnik uvijek mora stajati na mjestu višem od uređaja kako ga u slučaju gubitka kontrole uređaj ne bi pregazio.

Uređaj se smije gurati preko maksimalno dvije, tri stepenice! Preko više stepenica uređaj se mora nositi uz pomoć još jedne osobe.

Opasnost od ozljeda zbog velike težine uređaja!

Podizanje ili nošenje vrtno sječkalice (slika):



Zbog velike težine (> 50 kg) toplo preporučujemo da uređaj ne nosite, nego da ga premještate guranjem na kotačima.

Za podizanje, odn. nošenje na kratke udaljenosti moraju se upotrijebiti odgovarajuće podizne naprave.

Za ručno podizanje i nošenje u svakom su slučaju potrebne 2 osobe. Nosite prikladnu zaštitnu odjeću koja u cijelosti pokriva podlaktice i gornji dio tijela.



- Čvrsto držite vrtnu sječalicu za transportnu ručku (1) i oba crna postolja (2) te je podignite, odn. nosite.

Transport vrtno sječkalice na teretnoj površini (slika):



Opasnost od ozljeda!

Vrtna sječkalica se za transport uvijek mora osigurati. Nikada je nemojte transportirati neosiguranu!

Pri transportu na teretnoj površini osigurajte vrtnu sječalicu od klizanja pomoću odgovarajućih pričvrstnih sredstava. Pričvrstite užad, odn. remenje na sljedećim točkama uređaja:

- Osovina (unutrašnja strana noge kotača)
- Lijeva noga kotača
- Desna noga kotača
- Lijevak za punjenje ATO 400

13. Minimaliziranje trošenja i izbjegavanje šteta

Važne napomene za održavanje i njegu skupine proizvoda

Električne vrtno sječkalice (STIHL GHE)

Tvrtka STIHL ne preuzima odgovornost za materijalne štete i štete nanesene osobama koje su nastale zbog nepoštivanja naputaka u uputama za rukovanje, posebice u vezi sa sigurnošću, rukovanjem i održavanjem ili zbog uporabe neodobrenih dogradnih ili rezervnih dijelova.

Molimo vas da svakako obratite pozornost na sljedeće važne napomene kako biste izbjegli oštećenja i pretjerano trošenje svojeg uređaja STIHL:

1. Potrošni dijelovi

Neki dijelovi uređaja STIHL podliježu uobičajenom trošenju čak i pri pravilnoj uporabi te se, ovisno o načinu i duljini uporabe, moraju pravodobno zamijeniti.

Između ostalog, u to se ubrajaju:

- Noževi
- Disk noža

2. Pridržavanje specifikacija navedenih u ovim uputama za uporabu

Korištenje, održavanje i skladištenje uređaja STIHL morate dosljedno provoditi kako je opisano u ovim uputama za uporabu. Za bilo kakvu štetu koja je nastala uslijed nepoštivanja sigurnosnih mjera te napomena za rukovanje i održavanje odgovornost snosi sam korisnik.

To se osobito odnosi na:

- nedovoljno dimenzionirani dovodni kabel (poprečni presjek),
- neodgovarajući električni priključak (napon),
- izmjene na proizvodu koje STIHL nije odobrio,
- uporabu alata ili dodatnog pribora koji nisu dopušteni, prikladni ili su loše kvalitete,
- nepravilnu uporabu proizvoda,
- uporabu proizvoda u sportske ili natjecateljske svrhe,
- posljedične štete nastale uporabom proizvoda s neispravnim dijelovima.

3. Radovi na održavanju

Redovito provodite sve radove navedene u odlomku „Održavanje“.

Ako korisnik ne može sam obaviti radove na održavanju, treba se obratiti ovlaštenom trgovcu.

STIHL preporučuje obavljanje radova održavanja i popravaka samo kod ovlaštenih STIHL trgovaca.

Ovlašteni STIHL trgovci redovito se školuju i raspolazu tehničkim informacijama.

Nepridržavanje navedenih mjera može prouzročiti štete za koje, u tom slučaju, odgovornost snosi sam korisnik.

Između ostalog, u to se ubrajaju:

- štete na elektromotoru nastale zbog nedovoljnog čišćenja dovoda rashladnog zraka (usisnih proreza, rashladnih rebara, rotora ventilatora),
- štete od korozije i druge štete nastale kao posljedica nepropisnog skladištenja,
- štete na uređaju zbog uporabe rezervnih dijelova slabije kvalitete,
- štete nastale kao posljedica nepravodobnog ili nedovoljnog održavanja, odnosno štete nastale zbog održavanja ili popravaka koji nisu obavljani u ovlaštenim servisnim radionicama.

14. Uobičajeni rezervni dijelovi

Disk noža za meki materijal kompletan:
6012 700 5110

Disk noža za tvrdi materijal kompletan:
6012 700 5100

Dugi nož s krilcima:
6012 702 0310

Kratki nož s krilcima:
6012 702 0300

Nož (6x):
6008 702 0121

Nož (1x):
6012 702 0100

Kontranož:
6012 702 0500

15. Zaštita okoliša



Materijal za sjeckanje ne baca se u otpad, nego se kompostira.

Pakiranje, uređaj i dodatni pribor proizvedeni su od reciklirajućih materijala i treba ih zbrinuti na otpad na odgovarajući način.

Razdvojenim, ekološkim zbrinjavanjem ostataka materijala potiče se ponovna upotreba sirovina. Iz tog se razloga uređaj treba donijeti u sabirni centar za sirovine nakon isteka uobičajenog vijeka trajanja. Nepravilno zbrinjavanje na otpad može štetiti zdravlju i zagađivati okoliš.

15.1 Zbrinjavanje

Onesposobite uređaj prije zbrinjavanja.

To posebice obuhvaća uklanjanje mrežnog kabela, odn. priključnog kabela prema elektromotoru.

Opasnost od ozljeda nožem!

Vrtnu sjeckalicu nikada nemojte ostavljati bez nadzora, čak i neupotrebljivu. Vodite računa da se uređaj i noževi čuvaju izvan dohvata djece.

16. EU izjava o usklađenosti

16.1 Vrtne sječkalice STIHL GHE 420.0, GHE 450.0

STIHL Tirol GmbH
Hans Peter Stihl-Straße 5
6336 Langkampfen
Austrija

izjavljuje uz samostalnu odgovornost da

- Izvedba: Električne vrtne sječkalice
- Tvornička marka: STIHL
- Vrsta: GHE 420.0, GHE 450.0
- Serijska oznaka: 6012

odgovara relevantnim odredbama Direktiva 2000/14/EC, 2006/42/EC, 2014/30/EU i 2011/65/EU te da je razvijena i proizvedena u skladu s verzijama sljedećih normi koje su na snazi na dan proizvodnje: EN 50434, EN 60335-1, EN 55014-1, EN 55014-2, EN 61000-3-2 i EN 61000-3-3 (ovisno o primjenjivosti).

Naziv i adresa ovlaštene ustanove:
TÜV Rheinland LGA Products GmbH
Tillystraße 2
D-90431 Nürnberg

Izmjerena i zajamčena razina zvučne snage utvrđena je u skladu s Direktivom 2000/14/EC, prilog VI.

GHE 420.0

- Izmjerena razina zvučne snage: 102,1 dB(A)
- Jamčena razina zvučne snage: 106 dB(A)

GHE 450.0

- Izmjerena razina zvučne snage: 104,2 dB(A)
- Jamčena razina zvučne snage: 108 dB(A)

Tehnička dokumentacija pohranjena je u odjelu za potvrdu tehničke ispravnosti proizvođača tvrtke STIHL Tirol GmbH.

Godina proizvodnje i broj stroja navedeni su na vrtnoj sječkalici.

Langkampfen, 02.11.2020

STIHL Tirol GmbH

zastupa



Matthias Fleischer, voditelj odjela za istraživanje i razvoj

zastupa



Sven Zimmermann, voditelj odjela za osiguranje i unapređenje kvalitete

16.2 Servisa - Rezervni dijelovi

STIHL Tirol GmbH obvezuje se da će preko svog uvoznika opskrbljivati tržište rezervnim dijelovima i servisom sljedećih 7 godina. Uvoznik je trenutno UNIKOMERC - UVOZ d.o.o.

16.3 Adresa glavne uprave tvrtke STIHL

ANDREAS STIHL AG & Co. KG
Postfach 1771
D-71301 Waiblingen

16.4 Adrese distributera STIHL

NJEMAČKA

STIHL Vertriebszentrale AG & Co. KG
Robert-Bosch-Straße 13
64807 Dieburg
Telefon: +49 6071 3055358

AUSTRIJA

STIHL Ges.m.b.H.
Fachmarktstraße 7
2334 Vösendorf
Telefon: +43 1 86596370

ŠVICARSKA

STIHL Vertriebs AG
Isenrietstraße 4
8617 Mönchaltorf
Telefon: +41 44 9493030

ČEŠKA REPUBLIKA

Andreas STIHL, spol. s r.o.
Chrlická 753
664 42 Modřice

16.5 Adrese uvoznika STIHL

BOSNA I HERCEGOVINA

UNIKOMERC d. o. o.
Bišće polje bb
88000 Mostar
Telefon: +387 36 352560
Faks: +387 36 350536

HRVATSKA

UNIKOMERC - UVOZ d.o.o.
Sjedište:
Amruševa 10, 10000 Zagreb
Prodaja:
Ulica Kneza Ljudevita Posavskog 56,
10410 Velika Gorica
Telefon: +385 1 6370010
Faks: +385 1 6221569

TURSKA

SADAL TARIM MAKİNELERİ DIŞ
TİCARET A.Ş.
Hürriyet Mahallesi Manas Caddesi No.1
35473 Menderes, İzmir
Telefon: +90 232 210 32 32
Fax: +90 232 210 32 33

17. Tehnički podaci

GHE 420.0 / GHE 450.0:

Serijska oznaka	6012
Frekvencija	50 Hz
Klasa zaštite	I
Vrsta zaštite	zaštićena od prskanja vode (IPX4)
Način rada	P40 trajanje opterećenja od 40 s trajanje praznog hoda od 60 s
Rezna jedinica	Multi-Cut 450
Nazivni broj okretaja elektromotora	2800 o/min
Pogon rezne jedinice	trajni
Promjer kotača	250 mm
Dužina/širina/visina	108/51/137 cm
Težina	52 kg / 52 kg

GHE 420.0:

Motor, izvedba	Elektromotor (~)
Vrsta	BSRBF 0,75/2-C
Napon	230 V
Potrošnja	3000 W
Osigurač	16 A *
Prema Direktivi 2000/14/EC:	
Jamčena razina zvučne snage L_{WAAd}	106 dB(A)
Prema direktivi 2006/42/EC:	
Razina zvučnog tlaka na radnom mjestu	
L_{pA}	98 dB(A)
Nesigurnost K_{pA}	4 dB(A)
Maksimalan promjer grana	50 mm

GHE 450.0:

Motor, izvedba	Elektromotor (3~)
Vrsta	BSRF 0,75/2-C
Napon	400 V
Potrošnja	3800 W
Osigurač	10 A
Prema Direktivi 2000/14/EC:	
Jamčena razina zvučne snage L_{WAAd}	108 dB(A)
Prema direktivi 2006/42/EC:	
Razina zvučnog tlaka na radnom mjestu	
L_{pA}	95 dB(A)
Nesigurnost K_{pA}	4 dB(A)
Maksimalan promjer grana	55 mm

* Pozor

Ako je mrežni osigurač slabiji od 16 A,
može prilikom pokretanja, odnosno u
slučaju jakog opterećenja uređaja, doći
do čestog izbacivanja osigurača.

17.1 REACH

REACH označava uredbu EU o
registraciji, evaluaciji i autorizaciji
kemikalija.

Informacije o ispunjavanju REACH uredbe
(EZ) br. 1907/2006 navedene su na
stranici www.stihl.com/reach

18. Traženje pogrešaka

✘ Eventualno potražite ovlaštenog
trgovca, STIHL preporučuje
ovlaštenog STIHL trgovca.

Smetnja:

Elektromotor se ne pokreće

Mogući uzrok:

- Aktivirana zaštita elektromotora
- Nema mrežnog napona
- Priključni kabel/utikač, odn. spojka utikača ili prekidač neispravni
- Osigurač utikača za Veliku Britaniju oštećen (odnosi se samo na uređaje za Veliku Britaniju)
- Lijevak za punjenje ATO 400 nije propisno zatvoren – proradio je sigurnosni rastavljač (sigurnosna blokada)
- Blokiran je disk-nož

Pomoć:

- Pustite uređaj da se ohladi (⇒ 8.7)
- Provjerite mrežni kabel i osigurač ✂ (⇒ 10.1)
- Provjerite, odn. zamijenite kabel, utikač, spojku, odn. sklopku (električar) ✂ (⇒ 10.1)
- Zamijenite osigurač ✂ (⇒ 10.1)
- Propisno zatvorite i stegnite lijevak za punjenje ATO 400 (pritegnite sklopku za uključivanje- / isključivanje) (⇒ 7.6)
- Demontirajte lijevak za punjenje i uklonite ostatke sjeckanog materijala u kućištu (pozor: izvucite mrežni kabel) (⇒ 11.2)

Smetnja:

Smanjeni učinak sjeckanja

Mogući uzrok:

- Tupi noževi
- Pogrešno nabrušeni noževi
- Predugi mrežni kabel
- Savinut disk noža

- GHE 450: Pogrešan smjer vrtnje diska noža

Pomoć:

- Obrnite ili nabrusite noževe ✂ (⇒ 11.7), (⇒ 11.8)
- Pravilno oštrite noževe ✂ (⇒ 11.8)
- Upotrijebite kraći mrežni kabel (⇒ 10.1)
- Provedite vizualnu provjeru diska noža ✂
- GHE 450: Promijenite smjer vrtnje diska noža (⇒ 10.7), (⇒ 10.8)

Smetnja:

Materijal za sjeckanje ne uvlači se

Mogući uzrok:

- GHE 450: Pogrešan smjer vrtnje diska noža
- Tupi ili pogrešno naoštreni noževi
- Razmak između dva noža (disk noža za tvrdi materijal)
- Poklopac noža nije skinut

Pomoć:

- GHE 450: Promijenite smjer vrtnje diska noža (⇒ 10.7), (⇒ 10.8)
- Nabrusite noževe i pri tome točno poštuju kut oštrenja ✂ (⇒ 11.8)
- Montirajte noževe bez razmaka na disk noža za tvrdi materijal (⇒ 11.7)
- Demontirajte poklopac noža (⇒ 7.4)

19. Servisni plan

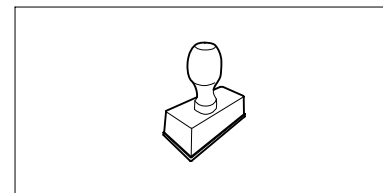
19.1 Potvrda predaje

Model: _____

Serijski broj:

□	□	□	□	□	□	□	□	□	□
---	---	---	---	---	---	---	---	---	---

Datum: □ □ □ □ □ □ □ □ □ □



Sljedeći servis

Datum: □ □ □ □ □ □ □ □ □ □

19.2 Potvrda servisa



Prilikom radova na održavanju dajte ove upute za uporabu svom ovlaštenom STIHL trgovcu. On na označenim poljima potvrđuje da su provedeni servisni radovi.

 Datum obavljenog servisa

 Datum sljedećeg servisa

Vážená zákaznice, vážený zákazníku,

těší nás, že jste se rozhodli pro firmu STIHL. Vytvíjíme a vyrábíme naše výrobky ve špičkové kvalitě odpovídající potřebám našich zákazníků. Tím vznikají výrobky s vysokým stupněm spolehlivosti i při extrémním namáhání.

STIHL je zárukou špičkové kvality také v servisních službách. Náš odborný prodej zajišťuje kompetentní poradenství a instruktáž jakož i obsáhlý technický suport.

Děkujeme Vám za Vaši důvěru a přejeme mnoho spokojenosti s Vaším výrobkem STIHL.

Dr. Nikolas Stihl

DŮLEŽITÉ! PŘED POUŽITÍM SI NÁVOD PŘEČÍST A ULOŽIT PRO DALŠÍ POTŘEBU.

1. Obsah

O tomto návodu k použití	66	
Všeobecné informace	66	
Návod ke čtení tohoto Návodu k použití	66	
Provedení podle země vývozu	67	
Popis stroje	67	
Pro vaši bezpečnost	67	
Všeobecně	67	
Varování – nebezpečí úrazu elektrickým proudem	68	
Oděv a příslušenství	68	
Přeprava stroje	69	
Před zahájením práce	69	
Během práce	70	
Údržba a opravy	71	
Uskladnění při delších provozních přestávkách	72	
Likvidace použitých materiálů	72	
Popis symbolů	72	
Rozsah dodávky	73	
Příprava stroje k provozu	73	
Montáž vyhadzovacího kanálu	74	
Montáž podvozku	74	
Utažení upevňovacích šroubů náboje kola:	74	
Demontáž krytu nožů	74	
Montáž krytu nožů	74	
Montáž plnicí násypky ATO 400	74	
Pokyny pro práci	75	
Jaký materiál lze zpracovávat?	75	
Jaký materiál nelze zpracovávat?	75	
Max. průměr větví	75	
Pracovní oblast obsluhy	75	
Pracovní pozice stroje	75	
Správné zatížení stroje	75	
Ochrana proti proudovému přetížení	75	
Postup při odstranění zablokovaní řezného ústrojí drtiče zahradního odpadu	76	
Plnění drtiče zahradního odpadu	76	
Bezpečnostní zařízení	77	
Blokování opětného rozběhu elektromotoru	77	
Bezpečnostní zajištění	77	
Doběhová brzda elektromotoru	77	
Uvedení stroje do provozu	77	
Připojení drtiče zahradního odpadu do elektrické sítě	77	
Připojení síťového kabelu	77	
Odpojení síťového kabelu	78	
Odlehčení tahu kabelu	78	
Zapnutí drtiče zahradního odpadu	78	
Vypnutí drtiče zahradního odpadu	78	
Kontrola správného směru otáčení nožových kotoučů GHE 450	78	
Změna směru otáčení nožových kotoučů GHE 450	79	
Vyklopení podavače větví	79	
Zaklapnutí podavače větví	79	
Příhrádka na nářadí	79	
Drcení	79	
Údržba	79	
Čištění stroje	80	
Demontáž plnicí násypky ATO 400	80	
Demontáž nožových kotoučů	80	
Montáž nožových kotoučů	81	
Demontáž protiběžného nože	81	
Montáž protiběžného nože	82	
Otočení řezného nože	82	
Ostření řezných nožů	82	
Hranice opotřebení řezných nožů	83	

Elektromotor a kola	84
Servisní intervaly	84
Uskladnění stroje a zimní přestávka	84
Přeprava stroje	84
Opatření pro minimalizování opotřebení a zabránění vzniku škod	85
Běžné náhradní díly	86
Ochrana životního prostředí	86
Likvidace použitých materiálů	86
Prohlášení o shodnosti výroby EU	86
Drtič zahradního odpadu STIHL GHE 420.0, GHE 450.0	86
Servisní organizace	87
Adresa ředitelství společnosti STIHL	87
Adresy prodejních organizací STIHL	87
Adresy importérů produktů STIHL	87
Technické údaje	87
REACH	88
Hledání závad	88
Servisní plán	89
Potvrzení předání	89
Potvrzení servisu	89

2. O tomto návodu k použití

2.1 Všeobecné informace

Tento návod k použití je **originální návod k použití** od výrobce ve smyslu směrnice EU 2006/42/EC.

Společnost STIHL neustále pracuje na dalším technickém vývoji a rozšiřování sortimentu svých výrobků, a proto si

vyhrazuje právo na změny obsahu dodávek z hlediska konstrukce a vybavení. Z tohoto důvodu nemohou být z údajů a vyobrazení uvedených v tomto katalogu vyvozeny žádné právní nároky.

V tomto návodu k použití jsou případně popsány modely, které nejsou dostupné v každé zemi.

Tento návod k použití je chráněn autorskými právy. Všechna práva jsou vyhrazena, zvláště právo na rozmnožování, překlady a zpracování elektronickými systémy.

2.2 Návod ke čtení tohoto Návodu k použití

Obrázky a texty popisují určité manipulační kroky.

V návodu k použití jsou vysvětleny také veškeré obrázkové symboly umístěné na stroji.

Směr pohledu:

Směr pohledu při označení směru **vlevo** a **vpravo** je v tomto Návodu k použití definován takto: Obsluha stroje stojí za strojem (v pracovní pozici).

Odkaz na příslušnou kapitolu:

Šipka ukazuje na související kapitoly a podkapitoly, ve kterých lze najít další vysvětlení. V následujícím příkladu je uveden odkaz na příslušnou kapitolu: (⇒ 3.)

Označení jednotlivých textových bloků:

Popsané pokyny mohou být označeny podle následujících příkladů.

Manipulační kroky, vyžadující přímý zákrok obsluhy:

- Pomocí šroubováku uvolněte šroub (1), stiskněte páku (2)

Všeobecný výčet:

- Použití stroje při sportovních nebo soutěžních akcích

Texty se zvláštním významem:

Textové bloky se zvláštním významem jsou za účelem zdůraznění zvláštního významu označeny v Návodu k použití jedním z následujících symbolů.



Nebezpečí!

Nebezpečí nehody a těžkých úrazů osob. Zde je nutno dodržovat určitá pravidla nebo se něco zakazuje.



Varování!

Nebezpečí úrazu osob. Dodržováním předepsaných pravidel lze možným nebo pravděpodobným úrazům zabránit.



Pozor!

Dodržováním předepsaných pravidel lze zabránit lehkým úrazům resp. vzniku materiálních škod.



Upozornění

Informace pro lepší využití funkcí stroje a pro zabránění případné nesprávné obsluhy.

Texty k obrázku:

Obrázky, které vysvětlují použití stroje, se nacházejí na začátku návodu k použití.

Symbol fotoaparátu slouží k propojení určitého obrázku v obrázkové části s odpovídajícím textem v návodu k použití.



2.3 Provedení podle země vývozu

Společnost STIHL dodává stroje s různými elektrickými zástrčkami a spínači v závislosti na zemi vývozu.

Na obrázcích jsou stroje zobrazeny s eurozástrčkami; stroje s jiným provedením zástrček se připojují do elektrické sítě podobným způsobem.

3. Popis stroje



- 1 Plnicí násyпка ATO 400
- 2 Přepínač pro zapnutí / vypnutí
- 3 Základní stroj
- 4 Vyhazovací kanál
- 5 Podvozek
- 6 Kolo
- 7 Podávač větví
- 8 Transportní držadlo
- 9 Zajištění podavače větví
- 10 Typový štítek se sériovým číslem stroje
- 11 Příhrádka na nářadí
- 12 Vidlice kabelu GHE 420
- 13 Vidlice kabelu GHE 450
- 14 Odlehčení tahu kabelu

4. Pro vaši bezpečnost

4.1 Všeobecně



Při práci se strojem bezpodmínečně dodržujte tyto bezpečnostní předpisy.



Před prvním uvedením stroje do provozu si pozorně přečtěte celý návod k použití. Návod k použití pečlivě uložte pro pozdější

potřebu.

Tato bezpečnostní opatření je nutno bezpodmínečně dodržovat v zájmu vaší vlastní bezpečnosti, avšak jejich výčet není konečný. Používejte stroj vždy s rozumem a s vědomím zodpovědnosti a pamatujte na to, že uživatel zodpovídá za úrazy dalších osob nebo poškození jejich majetku.

Důkladně se seznamte s ovládacími prvky a použitím stroje.

Stroj smí používat pouze osoby, které si přečetly návod k použití a jsou obeznámeny s ovládáním stroje. Před prvním uvedením stroje do provozu musí uživatel absolvovat odborné a praktické zaškolení. Uživatel musí být ze strany prodejce nebo jiné odborně způsobilé osoby vysvětleno, jak se musí stroj obsluhovat.

Při tomto zaškolení musí být uživateli zvláště zdůrazněno, že je pro práci se strojem nezbytná nejvyšší opatrnost a koncentrace.

Zbytková rizika nebude nikdy možno zcela vyloučit ani tehdy, jestliže tento stroj budete obsluhovat předepsaným způsobem.



Riziko smrti udušením!

Děti by se mohly při hře s obalovým materiálem udusit. Bezpodmínečně tedy zabraňte dětem v přístupu k obalovému materiálu.

Stroj včetně všech nástaveb svěřujte, resp. půjčujte pouze osobám, které jsou s tímto modelem a jeho obsluhou důkladně

seznámeny. Návod k použití je součástí stroje a musí být vždy předán společně s ním.

Zajistěte, že je uživatel fyzicky, smyslově a mentálně schopný se strojem pracovat a obsluhovat jej. Pokud je uživatel fyzicky, smyslově nebo mentálně omezen, může s ním pracovat pouze pod dohledem nebo podle pokynů odpovědné osoby.

Zajistěte, aby byl uživatel plnoletý nebo byl v souladu s vnitrostátními předpisy vyškolen pod dohledem v práci.

Stroj používejte pouze tehdy, pokud jste odpočinutí a v dobré tělesné i duševní kondici. V případě, že jste zdravotně handicapováni, měli byste se dotázat svého lékaře, zda smíte se strojem pracovat. Se strojem se nesmí pracovat po požití alkoholu, drog nebo léků, které ovlivňují reakční schopnost.

Stroj je koncipován pro soukromé použití.

Pozor – nebezpečí úrazu!

Drtiče zahradního odpadu STIHL jsou určeny k rozmělnění rozvětveného materiálu a zbytků rostlin. Jiné použití není dovoleno, jinak hrozí nebezpečí úrazu nebo poškození stroje.

Drtič zahradního odpadu se nesmí používat (neúplný výčet):

- na jiné materiály (např. sklo, kov),
- na práce, které nejsou popsány v tomto návodu k použití,
- na výrobu nebo zpracování potravin (např. na drcení ledu, kukuřice).

Z bezpečnostních důvodů je zakázáno, s výjimkou odborné montáže příslušenství schváleného firmou STIHL, provádět na stroji jakékoliv změny. Takové jednání má kromě toho za následek zrušení všech

nároků vyplývajících ze záruky. Informace o schváleném příslušenství obdržíte u Vašeho odborného prodejce STIHL.

Zejména je zakázána jakákoliv manipulace se strojem, která by změnila výkon nebo otáčky spalovacího motoru nebo elektromotoru.

Se strojem není dovoleno transportovat žádné předměty, zvířata nebo osoby, obzvláště děti.

Při použití stroje na veřejných zelených plochách, v parcích, na sportovištích, veřejných komunikacích a v zemědělském či lesním hospodářství se musí pracovat s nejvyšší opatrností.

Stroj nechávejte stát pouze na rovné ploše, odkud se nemůže sám rozjet.

4.2 Varování – nebezpečí úrazu elektrickým proudem



Pozor! Nebezpečí úrazu elektrickým proudem!

Obzvláště důležité pro bezpečnost provozu jsou síťové kabely, síťové vidlice, přepínač a přívodní kabel. Pro zabránění nebezpečí úrazu elektrickým proudem není dovoleno používat poškozené nebo předpisům nevyhovující kabely, spojky, vidlice a přívodní kabely.

Z toho důvodu pravidelně kontrolujte přívodní kabel, zda nevykazuje známky poškození či stárnutí materiálu (praskliny).

Uvádějte stroj do provozu pouze s odvinutým síťovým kabelem.



Pokud používáte prodlužovací kabel navinutý na bubnu, je nutné tento kabel před použitím zcela odvinout.

Poškozený prodlužovací kabel nikdy nepoužívejte. Poškozené prodlužovací kabely neopravujte, ale okamžitě je vyměňte za nové.

Pokud dojde během provozu k poškození přívodního elektrického kabelu nebo prodlužovacího kabelu, okamžitě přívodní elektrický kabel nebo prodlužovací kabel odpojte od elektrické sítě. Nikdy se nedotýkejte poškozeného přívodního nebo prodlužovacího kabelu.

Jsou-li kabely poškozené nebo opotřebované, stroj se nesmí používat. Zejména je nutno zkontrolovat poškození a projevy stárnutí přívodního síťového kabelu.

Údržbářské práce a opravy přívodních síťových vedení smí provádět pouze speciálně vyškolení odborníci.

Nebezpečí úrazu elektrickým proudem!
Poškozený kabel nezapojte do elektrické sítě a poškozeného kabelu se dotýkejte až poté, co byl odpojen od elektrické sítě.

Řezných ústrojí (řezných nožů) se dotýkejte teprve tehdy, až je stroj odpojen ze sítě.

Vždy předem zkontrolujte, zda je použité přívodní síťové vedení dostatečně jištěno.



Nepracujte během deště a v mokřem prostředí!

Stroj nenechávejte stát v dešti bez ochranného krytu proti vodě.

Používejte výhradně prodlužovací kabely izolované proti vlhkosti, vhodné pro použití stroje ve venkovním prostředí (⇒ 10.1).

Při rozpojování přívodního kabelu uchopte vždy přímo těleso vidlice a zásuvky, nikdy netehejte za přívodní kabely.

Pokud je stroj připojen k elektrickému agregátu, dbejte na to, aby nedošlo k poškození v důsledku kolísání proudu.

Stroj zapojujte pouze do elektrické sítě, kterou doporučujeme vybavit proudovým chráničem se jmenovitým vybavovacím rozdílovým proudem max. 30 mA. V případě nejasností se obraťte na odborníka s elektrotechnickou kvalifikací.

4.3 Oděv a příslušenství



Při práci vždy používejte pevnou obuv s drsnou podrážkou. Nikdy nepracujte bosí ani například v sandálech.



Při práci a zejména také při údržbě a přepravě stroje vždy používejte ochranné kožené rukavice s uzavřenou manžetou.



Při práci vždy používejte ochranné brýle a chrániče sluchu. Tyto pomůcky noste během celého pracovního času.



Při práci se strojem noste účelné a přiléhavé oblečení, tzn. pracovní kombinézu, ne pracovní plášť. Při práci se strojem nenoste šál, kravatu, šperky, žádné visící pásky nebo šňůrky a žádné jiné odstávající součásti oděvu.

Během celého pracovního času a při všech pracích na stroji musí být dlouhé vlasy svázané dohromady a zajištěny (šátek na hlavu, čepice atd.).

4.4 Přeprava stroje

Aby nedošlo k poranění o ostré hrany a popálení o horké díly stroje, používejte vždy ochranné pracovní rukavice (⇒ 4.3).

Stroj nikdy netransportujte při běžícím elektromotoru. Před transportováním elektromotor vypněte, řezný nůž nechte doběhnout a odpojte síťový konektor.

Stroj transportujte pouze s ochlazeným elektromotorem.

Stroj transportujte pouze s předpisově namontovanou plnicí násypkou a zaklopeným podavačem větví.

Pokud stroj nelze transportovat s namontovanou plnicí násypkou, musí se namontovat kryt nožů.

Nebezpečí úrazu v důsledku volně ložených řezných nožů! (⇒ 7.5)

Berte v úvahu hmotnost stroje, zejména při nakládání.

Při nakládání používejte vhodné nakládací pomůcky (nakládací plošiny, zdvihací zařízení).

Z bezpečnostních důvodů je nutno dodržovat při transportování a nakládání stroje následující předepsané max. úhly naklonění:

- **10° (17,6%)** boční úhel naklonění,
- **10° (17,6%)** úhel naklonění v podélném směru.

Stroj se společně transportováním příslušenstvím (např. demontovaná násypka) zajistíte na ložné ploše použitím dostatečně dimenzovaných vázacích prostředků (upínací popruhy, lana apod.) k upevňovacím bodům, popsáním v tomto Návodu k použití. (⇒ 12.)

Při tažení nebo tlačení stroje se pohybujte jen krokem. Netahejte vlečným lanem!

Při transportu stroje dodržujte platné regionální zákonné předpisy, zejména předpisy o bezpečnosti a zajištění nákladu během transportu a způsobu dopravy předmětů na ložné ploše.

4.5 Před zahájením práce

Je nutno zajistit, aby se strojem pracovaly pouze osoby, které znají návod k použití.

Dodržujte platné komunální předpisy pro provozní dobu zahradní techniky se spalovacím motorem nebo elektromotorem.

Před použitím stroje se musí vyměnit všechny vadné, opotřebené a poškozené součásti. Neprodleně vyměňte nečitelné či poškozené výstražné a bezpečnostní symboly na stroji. Specializovaný prodejce strojů STIHL má k dispozici náhradní samolepky s upozorněním i všechny další náhradní díly.



Nebezpečí úrazu!

Opotřebená nebo poškozená částí (např. tupé řezné nože) mohou ovlivnit bezpečnost stroje a způsobit zranění uživatele.

Před uvedením do provozu je třeba zkontrolovat a zajistit:

- aby stroj byl v řádném provozním stavu. To znamená, aby se kryty a bezpečnostní zařízení nacházely na svých místech a byly neporušené.
- aby elektrický přívodní kabel stroje byl připojen do elektrické zásuvky nainstalované v souladu s předpisy.

- aby izolace přívodního i prodlužovacího kabelu, konektor a spojka byly v bezvadném stavu.
- aby stroj jako celek nebyl opotřebený ani poškozený (skříň elektromotoru, ochranná bezpečnostní zařízení, upevňovací díly, řezné nože, nožový hřídel, nožové kotouče atd.).
- aby se ve stroji nenacházela žádná rozdrčená hmota a plnicí násypka byla prázdná.
- aby všechny šrouby, matice a jiné upevňovací prvky byly na svých místech a řádně dotažené. Uvolněné šrouby a matice před uvedením do provozu pevně dotáhněte (dodržujte utahovací moment).

Abyste snížili nebezpečí úrazu a vzniku věcných škod, používejte stroj jen venku a ne blízko stěny nebo jiné pevné překážky (nedostatečný volný prostor pro obsluhu stroje, nebezpečí rozbití skleněných výplní, poškrábání automobilů apod.).

Pro zajištění stability při práci musí být stroj postaven na rovné a pevné ploše.

Nepoužívejte stroj na štěrku posypaných nebo dlážděných plochách, protože vyvrstvený nebo do výšky rozvířený materiál může způsobit zranění.

Před každým uvedením stroje do provozu zkontrolujte, zda je stroj řádně uzavřen. (⇒ 7.6)

Seznamte se s vypínačem pro zapnutí / vypnutí stroje, abyste mohli v nouzových situacích rychle a správně reagovat.

Nachází-li se drtič zahradního odpadu v pracovní pozici, musí být plnicí otvor vždy řádně zakrytý ochranou proti zpětnému

rázu. Pokud plnicí otvor není úplně uzavřen, musí se ochrana proti zpětnému rázu vyměnit.

Nebezpečí úrazu!

Stroj uvádějte do provozu jen v předepsaném smontovaném stavu. Pokud na stroji chybí díly (např. kola, pevné podstavy atd.), nejsou již dodrženy předepsané bezpečnostní vzdálenosti, stroj může navíc vykazovat sníženou stabilitu.

Před uvedením do provozu vizuálně zkontrolujte, zda je stroj v předpisovém stavu!

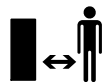
Předpisově znamená, že je stroj kompletně smontován, obzvláště to znamená, že:

- je horní díl násypky namontovaný na spodním dílu násypky,
- je namontováno podávání větví,
- je plnicí násypka namontovaná na základní stroj,
- náboj kola je kompletně smontován,
- jsou namontovaná obě kola,
- všechna bezpečnostní zařízení (vyhazovací kanál, ochrana proti postříkání atd.) musí být namontována a v bezchybném stavu,
- jsou namontována obě řezná ústrojí (oba nožové kotouče),
- jsou všechny řezné nože namontovány podle předpisu.

Na stroji nainstalované bezpečnostní spínače a bezpečnostní zařízení nesmějí být odstraněny ani přemostěny.

Oba nožové kotouče vizuálně zkontrolujte, zda nejsou poškozeny nebo jinak zdeformovány a případně je vyměňte.

4.6 Během práce



Se strojem nikdy nepracujte, pokud se v nebezpečné oblasti zdržují zvířata nebo osoby, zvláště děti.

Nepracujte se strojem při dešti, bouřce a zejména ne při nebezpečí úderu blesku.

Na vlhkém podkladu se kvůli snížené stabilitě postroje obsluhy zvyšuje riziko úrazu.

Pracujte obzvláště opatrně, abyste zabránili uklouznutí. Je-li to možné, vyhněte se používání stroje na vlhkém podkladu.

Pracujte jen za denního světla nebo při dobrém umělém osvětlení.

Během celé pracovní doby udržujte v pracovní oblasti pořádek a čistotu. Odstraňte možná nebezpečí klopýtnutí jako např. kameny, větve, kabely apod.

Pracovní plocha obsluhy nesmí být položena výše než plocha, na které je postaven stroj.

Startování:

Před nastartováním stroj postavte do stabilní a vzpřímené polohy. V žádném případě se nesmí uvést do chodu ležící stroj.

Při zapínání stroje postupujte opatrně, viz příslušné pokyny v kapitole „Uvedení stroje do provozu“. (⇒ 10.5)

Při spouštění spalovacího motoru nebo při zapínání elektromotoru nestůjte před vyhazovacím otvorem. Před spuštěním nebo zapnutím motoru se uvnitř drtiče zahradního odpadu nesmí nacházet rozdrčený materiál. Rozdrčený materiál může být vymrštěn a způsobit úraz.

Při startování se stroj nesmí naklápět.

Vyhnete se častému zapínání během krátké doby, obzvláště pak „hraní“ si s vypínačem pro zapnutí / vypnutí. Nebezpečí přehřátí elektromotoru!

Z důvodu kolísání napětí, způsobeného rozběhem stroje, může při nepříznivých podmínkách sítě dojít k rušení jiných zařízení, připojených do stejného zásuvkového okruhu.

V takovém případě proveďte přiměřená opatření (např. stroj připojte do jiného zásuvkového okruhu než rušením postižené zařízení, pro provoz stroje použijte zásuvkový okruh s nižší impedancí).

Pracovní nasazení:



Nebezpečí úrazu!

Nohama nebo rukama nikdy nezasahujte nad, pod nebo do prostoru rotujících dílů.

Při chodu stroje se nikdy obličejem nebo jinou částí těla nepřibližujte nad plnicí násypku nebo před vyhazovací otvor. Dodržujte vždy bezpečnou vzdálenost hlavy a těla od plnicích otvorů.



Nikdy nesahejte do plnicí násypky nebo vyhazovacího kanálu rukama, jinou částí těla či oděvu. Hrozí zde zvýšené nebezpečí úrazu očí, obličjeje, rukou, prstů apod.

Při práci vždy držte rovnováhu a stabilní postavení. Nenaklánějte se dopředu nad stroj.

S ochranou proti zpětnému rázu se nesmí během provozu manipulovat (např. odstraňovat, vyklápět nahoru, uvazovat, jinak poškozovat).

Obsluha musí při plnění stroje stát v předepsané pracovní oblasti vymezené pro obsluhu. Během celé provozní doby stroje se vždy zdržujte jen ve vymezené pracovní oblasti, v žádném případě ne v prostoru výhozu. (⇒ 8.4)

Nebezpečí úrazu!

Při provozu stroje může být rozdrčený materiál vymrštěn směrem nahoru. Z toho důvodu používejte ochranné brýle a obličejem se nepřibližujte k plnicím otvorům.

Při běžícím spalovacím motoru nebo elektromotoru stroj nikdy nepřeklápejte.

Pokud se stroj během provozu převrhne, okamžitě vypněte elektromotor a vytáhněte vidlici kabelu ze síťové zásuvky.

Při práci dbejte především na to, aby se vyhazovací kanál neucpal rozdrčeným materiálem. To může mít za následek snížení výkonu drčení nebo zpětné vymrštění materiálu z plnicí násypky.

Při plnění drtiče zahradního odpadu dbejte především na to, aby se do drticí komory nedostala žádná cizí tělesa jako kovové díly, kameny, plastické hmoty, sklo atd., protože tyto mohou způsobit poškození komory a zpětné vymrštění z plnicí násypky.



Nebezpečí úrazu!

Rozdrčená hmota a cizí tělesa vymrštěná zpět mohou způsobit vážné poranění uživatele. Udržujte cizí předměty mimo dosah stroje a ucpání okamžitě odstraňte.



Nebezpečí úrazu!

Při plnění drtiče zahradního odpadu rozvětveným materiálem může dojít ke zpětnému vymrštění materiálu z plnicí násypky. Rozdrčená hmota vymrštěná zpět může způsobit vážné poranění uživatele. Používejte ochranné rukavice a ochranné brýle (⇒ 4.3)!



STOP

Pamatujte na to, že po vypnutí motoru trvá několik sekund, než se přestanou řezné nástroje otáčet.

Vždy vypněte elektromotor, vytáhněte vidlici kabelu ze síťové zásuvky a počkejte, až se všechny rotující nástroje úplně zastaví,

- dříve než se vzdálíte od stroje, příp. když je stroj bez dozoru,
- dříve než stroj přemístíte, zvednete, přenesete, sklopíte, posunete nebo potáhnete,
- před uvolněním upevňovacího šroubu a otevřením stroje,
- před transportováním stroje,
- před každým uvolňováním zablokované nebo ucpané plnicí násypky, zablokovaného nebo ucpaného řezného ústrojí, podávání větví nebo vyhazovacího kanálu,
- před zahájením veškerých prací na nožových kotoučích,
- před zahájením kontroly, čištění stroje nebo před prováděním jakýchkoli prací na stroji.

V případě, že se do řezného nástroje dostanou cizí tělesa, stroj začne být neobvykle hlučný, nebo začne-li silně vibrovat, okamžitě vypněte elektromotor a nechte stroj doběhnout až do zastavení.

Vytáhněte síťovou vidlici ze zásuvky, odstraňte plnicí násypku a proveďte následující kroky:

- Zkontrolujte stroj, především poškození řezného ústrojí (řezných nožů, nožových kotoučů, nožového hřídele, šroubu nože, upevňovacího kroužku) a pokud bylo zjištěno poškození některých dílů, nechte je odborně opravit ještě před opětovným spuštěním a prací se strojem.
- Zkontrolujte správné upevnění všech dílů řezného ústrojí, podle potřeby šrouby dotáhněte (dodržte utahovací momenty).
- Poškozené součásti nechte odborně opravit nebo vyměnit, přičemž všechny vyměněné díly musejí vykazovat rovnocennou kvalitu.

4.7 Údržba a opravy



Před zahájením jakýchkoli údržbářských prací na stroji (čištění, opravy atd.), před kontrolou zauzlení či poškození přívodního kabelu odstavte stroj na pevné, rovné půdě, vypněte elektromotor a vytáhněte vidlici kabelu ze síťové zásuvky.

Před prováděním údržbářských prací nechte stroj cca 5 minut vychladnout.

Před údržbou řezného nástroje ověřte, zda se nástroj může navzdory blokovacímu zařízení otáčet, a to i za předpokladu, že stroj není napájen.

Přívodní síťový kabel smí opravit, resp. vyměnit výlučně autorizovaný odborník s elektrotechnickou kvalifikací.

Čištění:

Po ukončení práce se musí celý stroj pečlivě vyčistit. (⇒ 11.1)

Pro čištění stroje nikdy nepoužívejte vysokotlaké čisticí zařízení nebo proud vody (např. ostříkáním pomocí zahradní hadice).

Nepoužívejte agresivní čisticí prostředky. Tyto čisticí prostředky mohou poškodit plastové a kovové díly, a tím negativně ovlivnit bezpečný provoz Vašeho stroje STIHL.

Údržbářské práce:

Smí se provádět pouze údržbářské práce, které jsou popsány v tomto Návodu k použití, další práce nechejte provést u odborného prodejce.

Potřebujete-li odborné informace nebo nemáte-li k dispozici potřebné nářadí, Váš odborný prodejce Vám **vždy** rád pomůže. STIHL doporučuje nechat provést všechny údržbářské práce a opravy výlučně prostřednictvím odborného prodejce STIHL.

Odborní prodejci STIHL jsou pravidelně školeni a disponují všemi potřebnými technickými informacemi.

Používejte jen nářadí, příslušenství a nástavby, které byly pro tento stroj schváleny firmou STIHL, nebo technicky identické díly, jinak může dojít k nehodám s újmou na zdraví osob nebo poškozením stroje. V případě dotazů se obraťte na odborného prodejce.

Vlastnosti originálního nářadí, příslušenství a náhradních dílů STIHL jsou optimálně sladěny se strojem a se všemi požadavky uživatele. Originální náhradní díly STIHL lze poznat podle čísla náhradních dílů STIHL, podle nápisu

STIHL a případně podle značky označující náhradní díly STIHL. Na malých dílech může být toto označení také samostatně.

Samolepicí informační a výstražné piktogramy na stroji udržujte vždy čisté a nepoškozené. Poškozené nebo ztracené samolepicí štítky se musí vyměnit za nové originální štítky od Vašeho odborného prodejce STIHL. Při výměně určitého dílu za nový dbejte na to, aby byl tento nový díl opatřen stejnou nálepkou.

Na řezném ústrojí pracujte jen v ochranných pracovních rukavicích (⇒ 4.3) a při práci postupujte s nejvyšší opatností.

Udržujte pevné dotažení všech matic, čepů a šroubů, zejména všech šroubů řezného ústrojí, aby se stroj vždy nacházel v bezpečném provozním stavu.

Pravidelně kontrolujte celý stroj, zejména před uskladněním (např. před zimní přestávkou) z hlediska opotřebení a poškození. Opotřebené nebo poškozené součásti stroje se musí z bezpečnostních důvodů ihned vyměnit, aby se stroj vždy nacházel v bezpečném provozním stavu.

Pokud musely být při údržbářských pracích demontovány některé součásti nebo ochranná zařízení, je nutno tyto součásti neprodleně a podle předpisu namontovat zpět na původní místo.

4.8 Uskladnění při delších provozních přestávkách

Než stroj uložíte v uzavřené místnosti, nechte jej cca 5 minut vychladnout.

Vždy se ujistěte, že je stroj zajištěn proti neoprávněnému použití (např. před dětmi).

Před uskladněním (např. zimní přestávka) stroj důkladně vyčistěte.

Stroj uskladněte v řádném provozním stavu.

Stroj nechte na rovné ploše, odkud se nemůže nechtěně rozjet.

Drtič zahradního odpadu skladujte jen s namontovanou plnicí násypkou nebo s namontovaným krytem řezných nožů.

Nebezpečí úrazu v důsledku vyčnávajících řezných nožů!

4.9 Likvidace použitých materiálů

Odpadní materiály mohou být škodlivé pro lidi, zvířata nebo životní prostředí a je nutné je správným způsobem likvidovat.

Chcete-li se dozvědět více o odborné likvidaci odpadních materiálů, obraťte se na místní recyklační podnik nebo na odborného prodejce. Společnost STIHL doporučuje odborného prodejce STIHL.

Zajistěte, aby byl použitý a nepotřebný stroj odevzdán do specializované sběrný pro ekologickou likvidaci odpadu. Stroj před likvidací zneškodněte tak, aby byl nepoužitelný. Abyste zabránili úrazům, odstraňte zejména přívodní síťový kabel, resp. přívodní kabel k elektromotoru.

5. Popis symbolů



Pozor!

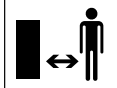
Před uvedením stroje do provozu si přečtěte návod k použití.





Nebezpečí úrazu!

Riziko úrazu osob držujících se v pracovní zóně.



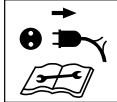
Nebezpečí úrazu!

Nebezpečí úrazu v důsledku rotujících řezných nástrojů.



Nebezpečí úrazu!

Před zahájením prací na řezném nástroji, údržbářských a čistících prací, před kontrolou zauzlení nebo poškození přívodního kabelu nebo před opuštěním stroje vždy vypněte elektromotor a vytáhněte síťový kabel ze stroje.



Používejte chrániče sluchu!

Používejte ochranné brýle!



Používejte ochranné rukavice!



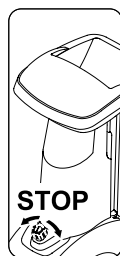
Nebezpečí úrazu!

Nestoupejte na stroj.



Nebezpečí úrazu!

Nikdy nesahejte do plnicí násypky nebo vyhazovacího kanálu rukama, jinou částí těla či oděvu.



Hlavní vypínač se nachází na přední straně stroje. Za účelem vypnutí stroje otočte černým otočným knoflíkem hlavního vypínače.

6. Rozsah dodávky



Poz.	Označení	ks
A	Základní stroj	1
B	Plnicí násypka ATO 400	1
C	Náboj kola vpravo	1
D	Náboj kola vlevo	1
E	Prodloužení výhozu	1
F	Vodicí plech	1
G	Vyhazovací plech	1
H	Osa	1
I	Kolo	2
J	Kryt kola	2
K	Zátka	2
L	Pevná podstava	2
M	Torx-šroub M8x40	2
N	Pojistný kroužek	2
O	Torx-šroub P5x20	6

Poz.	Označení	ks	
P	Šroub s plochou kulovou hlavou M6x16	1	HU
Q	Torx-šroub M6x16	2	HR
R	Maticе M6	3	CS
S	Montážní nářadí	1	LV
T	Šroub se šestihrannou hlavou M14x130	1	LT
•	Návod k použití	1	RO

7. Příprava stroje k provozu



Nebezpečí úrazu!

Před montáží drtiče zahradního odpadu si pečlivě přečtěte kapitolu „Pro Vaši bezpečnost“ (⇒ 4.) a dodržujte všechny bezpečnostní pokyny.

Pro zabránění poškození stroje je nutno přesně dodržovat všechny utahovací momenty předepsané v kapitole „Příprava stroje k provozu“ (⇒ 7.).



Používejte především rukavice. Musí být namontován kryt nožů. (⇒ 7.5)



Zabraňte poškození stroje!

Při překlápění základního stroje do zobrazené montážní polohy dbejte na to, aby se nepoškodil (neodpojil) přívodní kabel.

Pod stroj podložte karton, aby nedošlo k poškrábání laku stroje.

7.1 Montáž vyhazovacího kanálu



- Základní stroj (A) překlopte do zobrazené montážní polohy.

1 Montáž prodloužení výhozu

- Prodloužení výhozu (E) zavěste pomocí háků (1) do otvorů na skříni (2), otočte dolů a ze strany zatlačte držáky (3).
- Zašroubujte šrouby (O) a utáhněte momentem **1 - 2 Nm**.

2 Montáž vodícího plechu

- Nasadte vodící plech (F). Přitom dbejte na to, aby vedení na vodícím plechu (4) ležela přesně ve vedeních prodloužení výhozu (5).
- Vložte šroub (P) a utáhněte pomocí matice (R).
- Zašroubujte šrouby (O) a utáhněte momentem **1 - 2 Nm**.

3 Montáž vyhazovacího plechu

- Nasadte vyhazovací plech (G).
- Zašroubujte šrouby (O) a utáhněte momentem **1 - 2 Nm**.
- Vložte šroub (Q) a utáhněte pomocí matic (R).
Lehká napnutí u vyhazovacího kanálu, která se mohou případně vyskytnout, lze vyrovnat dodatečným seřízením šroubů.

7.2 Montáž podvozku



- Základní stroj (1) překlopte do zobrazené montážní polohy.



Náboje kol montujte pouze, jak je popsáno, s ohnutím směřujícím ven. Otvor osy (2) musí směřovat dozadu.

1 Montáž náboje kola vpravo a náboje kola vlevo:

- Právý náboj kola (C) umístěte na základní stroj (1) podle obrázku.
- Šroub (M) zasuňte do otvoru na náboji kola a pomocí montážního nástroje (S) zašroubujte do středního otvoru, ale neutahujte.
- Tento postup zopakujte i na levé straně.

2 Montáž pevné podstavy a zátky:

- Pevnou podstavu (L) nasuňte podle obrázku na náboj kola (C) až na doraz. Pevná podstava (L) se zaaretuje v náboji kola (C).
- Zátku (K) opatrně zarazte do náboje kola (C) až na doraz.
- Tento postup zopakujte i na levé straně.

3 Montáž kola na osu:

- Pojistný kroužek (N) zasuňte do zápichu osy (H) až na doraz.
- Kolo (I) nasuňte na osu (H).
- Nasadte kryt kola (J).



Aby se zabránilo samovolnému uvolnění kola dbejte na to, aby se pojistný kroužek (N) řádně zaaretoval v zápichu osy (H).

4 Montáž osy a kola:

- Osu s předem namontovaným kolem (3) zasuňte do otvoru (2) náboje kola, veďte přes kryt elektromotoru (4) a dále do otvoru (2) druhého náboje kola.

- Kolo (I) nasuňte na osu (H).
- Pojistný kroužek (N) zasuňte do zápichu osy (H) až na doraz.
- Nasadte kryt kola (J).
- Základní stroj postavte do pracovní polohy.

7.3 Utažení upevňovacích šroubů náboje kola:



- Stroj umístěte na pevnou a rovnou plochu.
- Šrouby (M) upevnění náboje kola utáhněte momentem **10 - 12 Nm**.



Po utažení šroubů (M) zkontrolujte pevné osazení obou nábojů kol.

7.4 Demontáž krytu nožů



- Pomocí otvoru vyzvedněte kryt nožů (1) směrem nahoru.

7.5 Montáž krytu nožů



- Kryt nožů (1) vložte pod protiběžný nůž (2). Následně zatlačte kryt nožů (1) směrem dolů. Při řádné montáži musí dosedat kryt nožů (1) správně na nožový kotouč.

7.6 Montáž plnicí násypky ATO 400



- Demontujte kryt nožů. (⇔ 7.4)
- Plnicí násypku ATO 400 (B) nasadte pomocí obou upevňovacích závěsů (1) do obou uložení (2) na základním stroji (A).

- Plnicí násypku ATO 400 (B) vyklopte směrem dopředu až na doraz.
- Zašroubujte a dotáhněte přepínač pro zapnutí/vypnutí (3).



Po ukončení montáže zkontrolujte, zda je plnicí násypka ATO 400 správně zavěšená v obou uloženích na základním stroji.

8. Pokyny pro práci

8.1 Jaký materiál lze zpracovávat?

Pomocí drtiče zahradního odpadu lze zpracovávat jak měkký, tak i tvrdý materiál.

Měkký materiál:

Organické zbytky rostlin, jako odpad ovoce a zeleniny, odřezky květin, listů atd.

- Drcení měkkého materiálu. (⇒ 8.9)

Tvrdý materiál:

Odřezky větví stromů a keřů, jakož i silný a rozvětvený materiál.

- Drcení tvrdého materiálu. (⇒ 8.9)



Odřezky větví stromů a keřů by se měly zpracovávat čerstvé, protože drticí výkon je u čerstvého materiálu větší než u vysušeného nebo mokrého materiálu. Zpracování suché rozdrčené hmoty zvyšuje riziko zpětného rázu. Větve vymrštěné zpět mohou způsobit vážné zranění uživatele.

8.2 Jaký materiál nelze zpracovávat?

Do drtiče zahradního odpadu se nesmí dostat kameny, sklo, kovové materiály (dráty, hřebíky ...) nebo plastové díly.

Základní pravidlo:

Materiály, které nepatří do kompostu, nepatří ani do drtiče zahradního odpadu.

8.3 Max. průměr větvi

Údaje platí pro čerstvě nařezaný rozvětvený materiál:

Max. průměr větve
GHE 420: **50 mm**; GHE 450: **55 mm**



Velkost plnicího otvoru podávání větví slouží pouze pro lepší plnění drtiče rozvětveným materiálem, nedají se z toho vyvozovat závěry o maximálním přípustném průměru rozdrčené hmoty.

8.4 Pracovní oblast obsluhy

- Obsluha stroje se musí z bezpečnostních důvodů během celé provozní doby stroje zdržovat jen ve vymezené pracovní oblasti (šedá plocha X).



Nebezpečí úrazu!

Aby při zpracování tvrdého materiálu (podávání větví (1) je ve vyklopeném stavu) nedošlo ke zpětnému vymrštění rozdrčeného materiálu a tím k zasažení obsluhy, nesmí se stát přímo za drtičem zahradního odpadu, ale stranou (viz šedá plocha X).

8.5 Pracovní pozice stroje



Drtič zahradního odpadu je dovoleno uvést do provozu jen v sestaveném stavu. Drtič zahradního odpadu musí být během celé provozní doby stroje postaven na obou kolech a na obou podstavcích, viz obrázek.

8.6 Správné zatížení stroje

Elektromotor nebo spalovací motor drtiče zahradního odpadu je možné zatížit jen natolik, aby otáčky citelně neklesly. Drtič zahradního odpadu vždy naplňujte rovnoměrně a plynule. Pokud při práci s drtičem zahradního odpadu klesnou otáčky, je nutno další plnění drtiče přerušit, aby se zatížení elektromotoru nebo spalovacího motoru uvolnilo.

8.7 Ochrana proti proudovému přetížení

Dojde-li při práci k přetížení elektromotoru, zabudovaná ochrana proti proudovému přetížení samočinně vypne elektromotor.

Po uplynutí doby potřebné pro ochlazení motoru v délce **asi 10 minut** lze drtič zahradního odpadu opět uvést do provozu. Příčinou častého vypínání ochrany proti proudovému přetížení může být:

- nevhodné dimenzování přívodního kabelu (⇒ 10.1)
- přetížení elektrické sítě
- stroj je přetížen drcením příliš velkého množství materiálu nebo následkem tupých řezných nožů

8.8 Postup při odstranění zablokování řezného ústrojí drtiče zahradního odpadu

Pokud se při drcení zablokuje řezné ústrojí drtiče zahradního odpadu, ihned vypněte elektromotor a vytáhněte síťový kabel. Poté sejměte plnicí násypku ATO 400 a odstraňte příčinu poruchy.

8.9 Plnění drtiče zahradního odpadu



Nebezpečí úrazu!

Před plněním drtiče zahradního odpadu si pečlivě přečtěte kapitolu „Pro Vaši bezpečnost“ (⇒ 4.), obzvláště podkapitolu „Během práce“ (⇒ 4.6) a dodržujte všechny bezpečnostní pokyny. Plnění drtiče zahradního odpadu smí provádět pouze jedna osoba.



Nebezpečí úrazu!

Rukama nikdy nesahejte do plnicího otvoru!



Dbejte na správné zatížení elektromotoru. (⇒ 8.6)

Neplňte oba plnicí otvory (1, 2) drtiče zahradního odpadu současně. Nebezpečí ucpání!

Měkký materiál:

- Při plnění drtiče zahradního odpadu dodržujte pracovní oblast. (⇒ 8.4)
- Nastartujte drtič zahradního odpadu. (⇒ 10.5)



- Organické zbytky rostlin, jako odpad ovoce a zeleniny, odřezky květín, listů, tenké větve stromů atd. vhodte do plnicího otvoru (1) pro měkký materiál.



Plnicí otvor (1) plňte výhradně měkkým materiálem nebo tenkými (do průměru až cca 10 mm), silně rozvětvenými větvemi. Podávání větví (3) musí být při plnění měkkým materiálem ve sklopeném stavu. (⇒ 10.10)

Vlhký nebo mokrý měkký materiál vede rychleji k ucpávání stroje. Plňte přitom drtič zahradního odpadu pomaleji a dávejte pozor zejména na otáčky elektromotoru. Otáčky by neměly při plnění stroje klesnout.

Tvrký materiál:

- Při plnění drtiče zahradního odpadu dodržujte pracovní oblast. (⇒ 8.4)
- Vyklopte podavač větví (3). (⇒ 10.9)
- Dodržujte maximální průměr větve. (⇒ 8.3)
- Nastartujte drtič zahradního odpadu. (⇒ 10.5)



Nebezpečí úrazu!

Pro zabránění úrazům následkem zpětného vymrštění materiálu ze stroje se musí při plnění drtiče zahradního odpadu tvrdým materiálem postupovat správně. Při plnění drtiče zahradního odpadu ze zadní strany (tzn., že obsluha stojí ve vymezené pracovní oblasti) (⇒ 8.4) se musí rozvětvený materiál vkládat do nožového ústrojí v mírně šikmé poloze a ve směru symbolu (4) na levé stěně násypky. Při plnění dbejte na maximální průměr větve. (⇒ 8.3) Velký plnicí otvor (2) slouží pouze pro lepší plnění drtiče rozvětveným materiálem.



Tlusté a silně rozvětvené větve předem odstraňte pomocí zahradních nůžek (dbejte na maximální tloušťku větví). Tenké odřezky větví (s průměrem až cca 10 mm) vhodte do plnicího otvoru (1) pro měkký materiál.

- Odřezky větví stromů nebo keřů, jakož i rozvětvený materiál vkládejte pomalu do plnicího otvoru (2) vyklopeného podávání větví (3). Tvrký materiál se přitom vtahuje do stroje samočinně. Delší větve při drcení přidržujte a vedte rukama.

9. Bezpečnostní zařízení

9.1 Blokování opětného rozběhu elektromotoru

Stroj se musí uvést do provozu jen prostřednictvím spínače, v žádném případě ne pouhým zasunutím přívodního kabelu do zásuvky.

9.2 Bezpečnostní zajištění

Drtič zahradního odpadu lze uvést do chodu jen při správně uzavřené plnicí násypce ATO 400. Při uvolnění hlavního- vypínače během provozu se elektromotor nebo spalovací motor samočinně vypne a drticí nástroj se po několika sekundách zastaví. Po sejmutí plnicí násypky ATO 400 se oba nožové kotouče navíc automaticky mechanicky zablokují.

9.3 Doběhová brzda elektromotoru

Doběhová brzda elektromotoru zkracuje po vypnutí motoru dobu doběhu až do zastavení řezného nože na několik málo sekund.

10. Uvedení stroje do provozu



Nebezpečí úrazu!

Před uvedením drtiče zahradního odpadu do provozu si pečlivě přečtěte kapitolu „Pro Vaši bezpečnost“ (⇒ 4.) a dodržujte všechny bezpečnostní pokyny.

10.1 Připojení drtiče zahradního odpadu do elektrické sítě



Nebezpečí úrazu!

Dodržujte všechny bezpečnostní pokyny uvedené v kapitole "Varování – nebezpečí úrazu elektrickým proudem" (⇒ 4.2).



Drtiče zahradního odpadu vyráběné pro Velkou Británii jsou vybaveny přípojovacím kabelem o délce 10 m se speciální vidlicí. Do vidlice v provedení pro Velkou Británii je integrována pojistka.

Zkontrolujte, zda síťové napětí a provozní napětí odpovídá specifikaci stroje (viz výkonový štítek).

Přívodní síťový kabel musí být dostatečně jištěn. (⇒)

Pro přívodní kabely je dovoleno použít pouze kabely, které nejsou slabší než pogumované přívodní kabely **H07 RN-F DIN/VDE 0282**.

Konektorové spoje musí být opatřeny ochranou před stříkající vodou. Použití nevhodných prodlužovacích kabelů má za následek snížení výkonu, což může vést k poškození elektromotoru.

GHE 420:

Minimální průřez přívodního síťového kabelu musí být **3 x 1,5 mm²** až do délky kabelu **25 m**, resp. **3 x 2,5 mm²** až do délky kabelu **50 m**.

Spojky přívodních elektrických kabelů musí být z gumy nebo opatřeny ochrannou gumovou izolací a splňovat požadavky normy **DIN/VDE 0620**.

Tento stroj je konstruován pro provoz s připojením na elektrickou síť, která má v místě připojení (domovní přípojky)

impedanci vedení Z_{max} maximálně **0,334 ohmů (při frekvenci 50 Hz)**.

Uživatel se musí ujistit, zda napájecí elektrická síť, do které bude stroj připojen, tyto požadavky splňuje. V případě nejasností ohledně odporu elektrické sítě se obraťte přímo na místního dodavatele elektrického proudu.

GHE 450:

Minimální průřez přívodního síťového kabelu musí být **5 x 1,5 mm²** až do délky kabelu **25 m**, resp. **5 x 2,5 mm²** až do délky kabelu **50 m**. Konektorové spojení přípojovacího kabelu musí být vyrobeno podle standardu CEE pro zásuvkové spoje a splňovat požadavky normy **DIN/VDE 0623**.



Bližší informace ohledně připojení stroje do elektrické sítě Vám podá odborník s elektrotechnickou kvalifikací.

10.2 Připojení síťového kabelu



Při volbě přívodního síťového kabelu zohledněte všechny body uvedené v kapitole "Připojení stroje do elektrické sítě" (⇒ 10.1).

GHE 420:

- Spojku síťového kabelu zasuňte do 3pólové síťové zásuvky stroje.
- Kabel zavěste do odlehčení tahu kabelu. (⇒ 10.4)

GHE 450:

- Spojku síťového kabelu zasuňte do 5pólové síťové zásuvky stroje.
- Kabel zavěste do odlehčení tahu kabelu. (⇒ 10.4)

10.3 Odpojení síťového kabelu

- Uvolněte odlehčení tahu kabelu. (⇒ 10.4)

Aby se zabránilo poškození síťového kabelu, při odpojování síťového kabelu uchopte pouze těleso spojky. Nikdy netahejte za kabel.

10.4 Odlehčení tahu kabelu



Zařízení pro odlehčení tahu kabelu zabraňuje při práci nechtěnému odpojení přívodního kabelu, a tím možnému poškození připojovací síťové zásuvky na stroji. Proto se musí přívodní síťový kabel vést přes odlehčení tahu kabelu.

Zavěšení kabelu do odlehčení tahu kabelu:

- Připojte síťový kabel. (⇒ 10.2)
- Připojovací kabel (1) upravte do smyčky a smyčku vložte do otvoru (2).
- Smyčku zaklesněte do háku (3) a pevně utáhněte.

Vyvěšení kabelu z odlehčení tahu kabelu:

- Uvolněte smyčku síťového kabelu z háku (3).
- Smyčku připojovacího kabelu (1) vytáhněte z otvoru (2).
- Podle potřeby odpojte síťový kabel. (⇒ 10.3)

10.5 Zapnutí drtiče zahradního odpadu



Nebezpečí úrazu!

Před uvedením drtiče zahradního odpadu do provozu si pečlivě přečtěte kapitolu „Pro Vaši bezpečnost“ (⇒ 4.) a dodržujte všechny bezpečnostní pokyny.

Před uvedením stroje do provozu zkontrolujte, zda je správně uzavřená plnicí násypka ATO 400 a rukou pevně dotažený prepínač pro zapnutí/vypnutí (1).

- Připojte síťový kabel. (⇒ 10.2)
- Zatlačte zelené tlačítko (2) (symbol I) až na doraz. Zelené tlačítko se zaaretuje a v zůstane ve stisknuté poloze. Drtič zahradního odpadu se uvede do provozu.

10.6 Vypnutí drtiče zahradního odpadu



Nebezpečí úrazu!

Při vypínání se nezdržujte v prostoru před vyhazovacím otvorem!

Při vypínání stroje stůjte vždy vedle stroje.

Při vypnutí elektromotoru pamatujte na doběh pracovního nářadí, který až do úplného zastavení činí několik sekund.



Respektujte pokyn piktogramu na horním dílu násypky.



Elektromotor zastavte až poté, když už se ve stroji nenachází žádná rozdrčená hmota, jinak se může po opětovném spuštění stroje do provozu zablokovat jeden ze dvou nožových kotoučů.

- Otočením (možné v obou směrech) černého otočného knoflíku (1) (symbol O) na hlavním- vypínači se drtič zahradního odpadu odstaví. Elektromotor drtiče zahradního odpadu se vypne a automaticky zabrzdí.

10.7 Kontrola správného směru otáčení nožových kotoučů GHE 450



U modelu GHE 450 se musí ještě před zahájením prací (plněním stroje) zkontrolovat správný směr otáčení nožů.



Nebezpečí úrazu!

Během kontroly si nasadte ochranné brýle. Ochranu proti postříkání zatlačte dovnitř jen natolik, aby bylo možné vidět nožový kotouč. V žádném případě nesahejte rukou až k nožovému kotouči.

- Připojte síťový kabel. (⇒ 10.2)
- Vyklopení podavače větví. (⇒ 10.9)
- Zapněte drtič zahradního odpadu. (⇒ 10.5)
- Vypněte drtič zahradního odpadu. (⇒ 10.6)

- Ochranu proti postříkání podavače větví zatlačte směrem dovnitř a podívejte se shora do plnicího otvoru podavače větví:
Při správném směru otáčení se nožový kotouč musí otáčet ve směru pohybu hodinových ručiček.

10.8 Změna směru otáčení nožových kotoučů GHE 450



- i** Při nesprávném směru otáčení (= proti pohybu hodinových ruček) nožového kotouče modelu GHE 450 je nutné změnit směr otáčení.

Směr otáčení nožových kotoučů se mění přepólováním fázového přepínače na přípojovací síťové vidlici.

- Pomocí šroubováku (2) otočte fázovým přepínačem (1) o 180° doleva nebo doprava tak, aby se přepínač zajistil v nové poloze.

10.9 Vyklopení podavače větví



- !** **Nebezpečí úrazu!**
Při vyklápění a sklápění podavače větví (2) se musí stroj z bezpečnostních důvodů nacházet ve vypnutém stavu.

- Zajištění podavače větví (1) zatlačte nahoru a držte.
- Podavač větví (2) druhou rukou pomalu vysuňte směrem dozadu (od stroje).
- Zajištění podavače větví (1) opět uvolněte a podavač větví (2) zaklapněte až na doraz.

10.10 Zaklapnutí podavače větví



- !** **Nebezpečí úrazu!**
Při vyklápění a sklápění podavače větví (1) se musí stroj z bezpečnostních důvodů nacházet ve vypnutém stavu.

Nebezpečí přiskřípnutí!
Při uzavírání podavače větví dávejte pozor, aby se Vám mezi podavačem větví a plnicí násypkou nepřiskříply prsty.

- Podavač větví (1) pomalu zaklapněte až na doraz (přítlačte ke stroji), až zapadne do západky (2).

10.11 Příhrádka na nářadí



Otevření příhrádky na nářadí:

- Západku (1) zatlačte směrem dolů a podržte.
- Kryt příhrádky na nářadí (2) sklopte směrem dolů.

Uzavření příhrádky na nářadí:

- Kryt příhrádky na nářadí (2) vyklopte směrem nahoru, až se opět zaaretuje západka.

10.12 Drcení

- Drtič zahradního odpadu přesuňte na rovnou a pevnou plochu a bezpečně postavte.
- Používejte ochranné pracovní rukavice, nasadte si ochranné brýle a chrániče sluchu. (⇒ 4.3)
- Do drtiče zahradního odpadu připojte síťový kabel. (⇒ 10.2)

- GHE 450: Zkontrolujte směr otáčení nožového kotouče a podle potřeby změňte. (⇒ 10.7)
- Při tvrdém materiálu (např. odřezky větví, stromů a keřů) vyklopte podavač větví. (⇒ 10.9)
- Nastartujte drtič zahradního odpadu. (⇒ 10.5)
- Čekejte, až motor drtiče zahradního odpadu dosáhne maximální otáčky.
- Drtič zahradního odpadu naplňte podle předpisu drcenou hmotou. (⇒ 8.9)
- Vypněte drtič zahradního odpadu. (⇒ 10.6)

11. Údržba

- !** **Nebezpečí úrazu!**
Před zahájením všech údržbářských nebo čistících prací na stroji si pečlivě přečtěte kapitulu „Pro vaši bezpečnost“ (⇒ 4.), zejména podkapitolu „Údržba a opravy“ (⇒ 4.7) a dodržujte přesně bezpečnostní pokyny.

Před zahájením údržbářských prací vytáhněte síťovou vidlici ze zásuvky.

11.1 Čištění stroje



Nebezpečí úrazu!

V případě, že jsou nožové kotouče pokryty rozdrčeným materiálem, musí se k odstranění rozdrčeného materiálu použít kartáč nebo podobně.

Nepřejíždějte rukou nad skříň.
Nebezpečí úrazu řeznými noži!

Interval údržby: Po každém použití

Stroj po každém použití vždy důkladně vyčistěte. Pečlivé ošetřování chrání stroj před poškozením a prodlužuje jeho životnost.

Stroj se smí čistit pouze ve vyobrazené poloze.

- Demontujte plnicí násypku. (⇒ 11.2)

Pro zajištění dostatečného chlazení elektromotoru pravidelně čistěte vstup pro chladicí vzduch (sací štěrby) na skříni elektromotoru.



Proudem vody nikdy

nestříkejte na části elektromotoru nebo spalovacího motoru, těsnění, ložiska a elektrosoučástky,

jako např. vypínače. Následkem toho by mohly být nákladné opravy.



Pokud nelze nečistoty a usazené zbytky odstranit kartáčem, mokrým hadrem nebo dřevěným kolíkem, doporučuje společnost STIHL

použít speciální čisticí prostředek (např. speciální čisticí prostředek značky STIHL).

Nepoužívejte agresivní čisticí prostředky.

Pravidelně čistěte nožové kotouče.

11.2 Demontáž plnicí násypky ATO 400



Nebezpečí úrazu!

Vypněte stroj. Před vyšroubováním hlavního vypínače (1) vytáhněte síťovou vidlici ze zásuvky.

Při práci používejte pevné rukavice.

Pokud se po demontáži plnicí násypky nebudou na nožových kotoučích provádět žádné práce, musí se z bezpečnostních důvodů namontovat kryt nožů. (⇒ 7.5)

- Odpojte síťový kabel. (⇒ 10.3)
- Uvolněte a vyšroubujte hlavní vypínač (1).
- Plnicí násypku ATO 400 (2) vyklopte směrem dozadu a sejměte.



Po demontáži násypky se automaticky aktivuje blokovací zařízení nožových kotoučů.

V zablokovaném stavu lze přesto nožové kotouče přetočit ještě o cca 360°, až do dosažení dorazu.

11.3 Demontáž nožových kotoučů



Nebezpečí úrazu!

Při práci vždy používejte rukavice!




Nikdy nesahejte na řezné nože, dokud nejsou zcela v klidu.

- Demontujte plnicí násypku ATO 400. (⇒ 11.2)

1 Uvolněte šroub nože:

- Montážní nástroj (1) nasadte na šroub nože (2) a nástrojem pomalu a opatrně otáčejte proti směru pohybu hodinových ručiček, až se nožové kotouče zastaví na dorazu. Vytáhněte montážní nářadí (1).



Za účelem zabránění úrazu musí být vždy k uvolnění šroubu nože namontován kryt nožů (viz pohled ).

- Namontujte kryt nožů. (⇒ 7.5)
- Montážní nástroj (1) vložte přes otvor krytu nožů (3) a nasadte na šroub nože (2).
- Šroub nože (2) uvolněte pomocí montážního nástroje (1) a zcela vyšroubujte.
- Demontujte kryt nožů. (⇒ 7.4)
- Sejměte šroub nože (2), pojistnou podložku (4) a upevňovací kroužek (5).

2 Demontáž křídlového nože a nožového kotouče pro měkký materiál:

- Sejměte krátký křídlový nůž (6) a dlouhý křídlový nůž (7).
- Nadzvedněte nožový kotouč pro měkký materiál (8).

3 Demontáž vložky:

- Uvolněte a odstraňte šrouby (9): Vložku (10) vytáhněte směrem nahoru.

4 Demontáž držáku nože a nožového kotouče pro tvrdý materiál:

- Šroub (11) zašroubujte pomocí montážního nástroje (1) a přitom odtahněte držák nože (12).
- Vyšroubujte a vyjměte šroub (11).

- Držák nože (12) vyjměte s upevňovacím kroužkem (13).
- Nadzvedněte nožový kotouč pro tvrdý materiál (14).

11.4 Montáž nožových kotoučů



Nebezpečí úrazu!

Při práci vždy používejte ochranné rukavice!



Předepsaný utahovací moment šroubu nože **36 - 44 Nm** se musí přesně dodržet, poněvadž je na tom závislé bezpečné upevnění nožových kotoučů. Před nasazením obou nožových kotoučů vizuálně zkontrolujte, zda jsou v pořádku, a zda řezné nože nevykazují žádné známky poškození jako vroubky, praskliny nebo vylomená místa.

Dodržujte hranice opotřebení řezných nožů. (⇒ 11.9)

Vždy musí být namontovány oba nožové kotouče.

Proveďte všechny montážní kroky 1 až 5.




Před montáží vyčistěte oba nožové kotouče a prostor na stroji pro uložení nožových kotoučů. Kromě toho zajistěte, aby bylo na nožovém hřídeli namontováno lícované pero.


1. Nasazení nožového kotouče pro tvrdý materiál (obrázek A):

- Nasadte nožový kotouč pro tvrdý materiál (1) se třemi namontovanými řeznými noži směrem nahoru. Čtyřhran uložení nože u nožového kotouče (2) se musí zaaretovat do čtyřhranného uložení ložiskového kroužku (3).

2. Montáž držáku nože s upevňovacím kroužkem (obrázek A):

-  Vybrání upevňovacího kroužku umístěte na roh řezného nože tak, aby upevňovací kroužek doléhal na nožový kotouč rovně.
- Upevňovací kroužek (4) položte na nožový kotouč (vybrání upevňovacího kroužku musí řezný nůž sevřít).
- Držák nože (5) nasuňte na hnací hřídel (6). Přitom dbejte na to, aby se držák nože zaaretoval do nožového kotouče (1) a v upevňovacím kroužku (4) zapadl až na doraz.

3. Montáž vložky (obrázek A):

-  Vložku lze namontovat pouze jako na obrázku. V jiné poloze nelze vložku nasunout.
- Vložku (7) nasadte podle obrázku.
- Zašroubujte šrouby (8) a dotáhněte je momentem **33 - 37 Nm**.

4. Nasazení nožového kotouče pro měkký materiál a křídlového nože (obrázek B):

- Nasadte nožový kotouč pro měkký materiál (9) se čtyřmi namontovanými řeznými noži směrem nahoru.



Jako první z obou křídlových nožů se musí nasadit ten delší. Potom se musí nasadit druhý křídlový nůž, přesazený oproti prvnímu o 90°.

- Nasadte dlouhý křídlový nůž (10). Nasadte krátký křídlový nůž (11), s přesazením o 90°.

5. Upevnění nožových kotoučů (obrázek B):

- Nasadte upevňovací kroužek (12) a utáhněte jej spolu s pojistnou podložkou (13) a šroubem nože (14).
- Montážní nástroj (15) nasadte na šroub nože (14) a pomalu a opatrně otáčejte ve směru pohybu hodinových ruček, až se nožové kotouče zastaví na dorazu. Vytáhněte montážní nástroj (15).



Nebezpečí úrazu!

Za účelem dotažení šroubu nože musí být vždy namontován kryt řezných nožů (viz pohled Z).

- Namontujte kryt řezných nožů. (⇒ 7.5)
- Montážní nástroj (15) vložte přes otvor krytu řezných nožů (16) a nasadte na šroub nože (14).
- Šroub nože (14) utáhněte momentem **36 - 44 Nm**.
- Namontujte plnicí násypku ATO 400. (⇒ 7.6)

11.5 Demontáž protiběžného nože



Nebezpečí úrazu!

Při práci vždy používejte ochranné rukavice!



- Demontujte plnicí násypku ATO 400, resp. kryt nožů. (⇒ 11.2), (⇒ 7.4)

- Uvolněte a vyjměte šroub (1).
- Protiběžný nůž (2) vytáhněte směrem nahoru.

11.6 Montáž protiběžného nože



Nebezpečí úrazu!

Při práci vždy používejte ochranné rukavice!



- Demontujte plnicí násypku ATO 400, resp. kryt nožů. (⇒ 11.2), (⇒ 7.4)
- Protiběžný nůž (1) vložte do uložení (2) skříně.
- Zašroubujte šroub (3) a dotáhněte momentem **28 - 32 Nm**.
- Namontujte plnicí násypku ATO 400. (⇒ 7.6)

11.7 Otočení řezného nože



Nebezpečí úrazu!

Při práci vždy používejte ochranné rukavice!



U tupých řezných nožů se doporučuje otočit všechny řezné nože příslušného nožového kotouče. Všechny řezné nože (nezávisle na geometrii řezných nožů) je nutno otáčet identicky.

- Demontujte nožové kotouče. (⇒ 11.3)



Nebezpečí úrazu!

Aby se zabránilo možným úrazům, je nutno nožové kotouče před montáží, resp. demontáží řezných nožů vždy upevnit.

Otočení čtyř řezných nožů nožového kotouče pro měkký materiál (obrázek [A]):

1. Demontáž:

- Povolte šrouby (1) a vyjměte je společně s maticemi (2).
- Řezné nože (3) vyjměte směrem nahoru.

2. Montáž:


- Vyčistěte nožový kotouč.
- Řezné nože (3) otočte a volně je položte ostrým okrajem na nožový kotouč a slícujte otvory.
- Šrouby (1) prostrčte skrz otvory a našroubujte matice (2). Matice (2) utáhněte momentem **8 - 10 Nm**.

Otočení tří řezných nožů nožového kotouče pro tvrdý materiál (obrázek [B]):

1. Demontáž:

- Povolte šrouby (4) a šrouby M8 (5) a vyjměte matice (6) a matice M8 (7).
- Řezný nůž (8) a řezný nůž (9) vyjměte směrem nahoru.

2. Montáž:

 Mezi oběma řeznými noži (8) nesmí zůstat po montáži žádná mezera. Mezera mezi oběma řeznými noži snižuje funkci vtahování materiálu.

- Vyčistěte nožový kotouč.
- Řezný nůž (8) otočte, položte ostrým okrajem na nožový kotouč ležící volně a otvory nastavte tak, aby lícovaly.
- Šrouby (4) prostrčte skrz otvory a našroubujte matice (6). Nedotahujte pevně!

- Oba řezné nože (8) (viz malý obrázek) stlačte dohromady a podržte. Mezi oběma řeznými noži (8) nesmí zůstat žádná mezera.

- Matice (6) utáhněte momentem **8 - 10 Nm**.

- Otočte řezný nůž (9) a položte přečnávajícím ostrým okrajem na nožový kotouč.

- Do otvorů zasuňte šrouby M8 (5) a zašroubujte matice M8 (7) a utáhněte momentem **16 - 20 Nm**.

11.8 Ostření řezných nožů



Ostření všech řezných nožů doporučujeme nechat provádět výlučně prostřednictvím odborného prodejce, v opačném případě se může následkem nesprávně nabroušených řezných nožů (nesprávný úhel ostří nožů, nevyváženost v důsledku nerovnoměrně nabroušených řezných nožů apod.) zhoršit funkce (vtahování rozdrčeného materiálu do stroje, životnost ostří řezných nožů apod.) drtiče zahradního odpadu.

Při ostření řezných nožů používejte vždy ochranné brýle. Dbejte na to, aby se v nebezpečném prostoru nezdržovaly žádné osoby.

- Demontujte nožové kotouče. (⇒ 11.3)
- Demontujte řezný nůž. (⇒ 11.7)

Úhel ostří:

Úhel ostří všech řezných nožů činí **30°**.

Návod na ostření řezných nožů:

Při ostření řezných nožů je nutno dodržovat následující podmínky:

- Při ostření je nutné řezné nože chladit, např. vodou. Nesmí se objevit modré zabarvení, jinak se sníží tvrdost bříty.
- Aby se zabránilo vibracím z důvodu nevyvážení, ostřete řezné nože rovnoměrně.
- Před montáží zkontrolujte bezchybný stav řezných nožů: Zjistí-li se vruby, praskliny nebo jsou-li řezné nože obroušeny až na hranici opotřebení, je nutno řezné nože vyměnit.
- Při ostření ostří nožů dodržujte předepsané úhly ostří řezných nožů.
- Řezné nože ostřete proti řezné hraně.
- Ostrou hranu po ostření na řezné hraně nože odstraňte pomocí např. jemného smirkového papíru.

11.9 Hranice opotřebení řezných nožů



26



Příslušné řezné nože otočte, resp. vyměňte ještě před dosažením předepsaných minimálních hranic opotřebení (A, B, C, D). Společnost STIHL doporučuje odborného prodejce STIHL.



Předepsané hodnoty je nutno u všech řezných nožů měřit na několika měřicích místech (doporučujeme dva až tři měřicí body) podél řezné hrany nože.

Rozhodující je nejnižší naměřená hodnota řezného nože.

Doporučuje se otočit, resp. vyměnit vždy všechny řezné nože!

1 Přehled řezných nožů

2 ks křídlového nože (1)

6 ks řezných nožů (2)

1 ks řezný nůž (3)

1 ks protiběžný nůž (4)

Nožový kotouč pro měkký materiál:

Nožový kotouč pro měkký materiál obsahuje čtyři řezné nože.

Nožový kotouč pro tvrdý materiál:

Nožový kotouč pro tvrdý materiál obsahuje dva řezné nože a jeden štěpkovací nůž.

- Demontujte nožové kotouče. (⇒ 11.3)

2 Hranice opotřebení křídlového nože (1):



Postup měření a předepsaná hodnota platí pro oba křídlové nože.



U obou křídlových nožů se může v důsledku nerovnoměrného namáhání řezných hran vyskytnout asymetrické opotřebení.

Minimální šířka nože (A) obou křídlových nožů (1):

A = 39 mm

3 Hranice opotřebení řezného nože (2):



Řezné nože (2) jsou řešeny jako otočné nože. Po dosažení předepsané minimální hranice opotřebení (B) lze řezný nůž ještě před definitivní výměnou otočit a naostřit až do dosažení hranice opotřebení.

- Změřte vzdálenost (B) zobrazenou na obrázku, od velkého průměru otvoru k řezné hraně (X).
- Toto měření zopakujte i u druhého otvoru řezného nože.

Minimální vzdálenost (B) u řezných nožů (2):

B = 6 mm



Pokud je některá z obou změřených vzdáleností menší než předepsaná minimální vzdálenost (B), musí se příslušný řezný nůž (2) otočit, resp. vyměnit.

4 Hranice opotřebení řezného nože (3):



Řezný nůž (3) je řešen jako otočný nůž. Po dosažení předepsané minimální hranice opotřebení (C) lze řezný nůž (3) ještě před definitivní výměnou otočit a naostřit až do dosažení hranice opotřebení.

- Vzdálenost (C) měřte v pravém úhlu k řezné hraně.

Minimální vzdálenost (C) u řezného nože (3):

C = 7 mm



Pokud je změřená vzdálenost menší než předepsaná minimální vzdálenost (C), musí se řezný nůž (3) otočit, resp. vyměnit.

5 Hranice opotřebení protiběžného nože (4):



U protiběžného nože (4) se může v důsledku nerovnoměrného zatížení řezné hrany vyskytnout asymetrické opotřebení.

- Protiběžný nůž (4) se musí vyměnit ještě předtím, než se okraj (D) na přední hraně nože (5) zbroúsí a zcela zmizí.

11.10 Elektromotor a kola

Elektromotor nevyžaduje údržbu.

Ložiska kol nevyžadují údržbu.

11.11 Servisní intervaly

Údržba u odborného prodejce

Údržbu drtiče zahradního odpadu doporučujeme nechat svěřit odbornému prodejci.
Společnost STIHL doporučuje odborného prodejce STIHL.

Profesionální použití (použití drtiče zahradního odpadu v komunálním sektoru):

jednou za půl roku

Pro soukromé uživatele:

jednou za rok

Servisní interval řezného ústrojí:

Před každým použitím:

U řezného ústrojí (skládajícího se z nožového kotouče, řezných nožů, pojistné podložky, upevňovacího kroužku a šroubu) zkontrolujte pevné uložení, praskliny a jiná poškození.

Zkontrolujte hranice opotřebení řezných nožů. (⇒ 11.9)

11.12 Uskladnění stroje a zimní přestávka

Drtič zahradního odpadu uskladněte v suchém, uzavřeném a bezprašném prostoru. Zajistěte uskladnění stroje tak, aby byl mimo pracovní dosah dětí.

Drtič zahradního odpadu skladujte jen v provozně bezpečném stavu s namontovanou plnicí násypkou ATO 400 nebo namontovaným krytem řezných nožů.

Kontrolujte pevné dotažení všech matic, svorníků a šroubů, poškozené či nečitelné výstražné a bezpečnostní symboly na stroji vyměňte za nové, pravidelně kontrolujte celkové opotřebení a řádný technický stav celého stroje.
Opotřebované nebo poškozené díly vyměňte.

Případné závady na stroji je nutno vždy odstranit ještě před uskladněním.

Při uskladnění drtiče zahradního odpadu na delší dobu (zimní přestávka) dodržujte následující postup:

- Všechny vnější díly stroje pečlivě vyčistěte
- Všechny pohyblivé díly dobře naolejujte, popř. namažte tukem.

12. Přeprava stroje



27



Nebezpečí úrazu!

Pečlivě si přečtete a dodržujte pokyny uvedené v kapitole „Pro Vaši bezpečnost“, zvláště kapitolu „Transportování stroje“. (⇒ 4.4)

Drtič zahradního odpadu transportujte pouze s namontovanou plnicí násypkou ATO 400 a zaklopeným podáváním větví.

Pokud se bude drtič zahradního odpadu transportovat bez plnicí násypky ATO 400, musí se z bezpečnostních důvodů (vyčnívající řezné nože) namontovat kryt řezných nožů. (⇒ 7.5)

Drtič zahradního odpadu přenášejte jen ve dvou. Používejte přitom vhodné bezpečnostní pracovní oblečení (pracovní obuv, rukavice).

Před nadzvednutím či překlopením stroje respektujte hmotnost stroje, uvedenou v kapitole „Technické údaje“. (⇒ 17.)

Tažení nebo tlačení drtiče zahradního odpadu (obrázek **A**):

- Drtič zahradního odpadu pevně uchopte za transportní držadlo (1) a překlopte směrem dozadu, až se stroj postaví na kola.
- Drtič zahradního odpadu lze pomalu (krokem) tahat nebo tlačit.

Nebezpečí úrazu na schodech, výstupcích a šikmých rampách!


Z důvodu značné hmotnosti stroje dbejte na zvýšenou opatrnost při překonávání překážek jako jsou schody, obrubníky, výstupky a jiné vyvýšeniny či šikmé rampy.

Při překonávání schodů, obrubníků, výstupků a jiných vyvýšenin či šikmých ramp směrem dolů netahejte stroj za sebou, nýbrž jej tlačte před sebou. Obsluha stroje musí vždy stát výše než stroj, aby v případě ztráty kontroly nad strojem nemohlo dojít k následnému úrazu v důsledku překlopení stroje.

Stroj sesouvejte po schodech s maximálně dvěma až třemi stupínky! Při přenášení stroje po více stupních zajistěte pomoc druhé osoby.

Nebezpečí úrazu v důsledku vysoké hmotnosti stroje!

Nadzednutí nebo přenášení drtiče zahradního odpadu (obrázek):

 Z důvodu vysoké hmotnosti (> 50 kg) se naléhavě doporučuje stroj nepřenášet, nýbrž jej přemísťovat na kolech.

Pro zvedání, resp. krátké trasy přenášení se musí použít vhodná zdvihací zařízení.

Při manuálním zvedání jsou v každém případě zapotřebí 2 osoby. Noste vhodný ochranný oděv, zakrývající zcela předloktí a horní část těla.



- Při zvedání nebo přenášení uchopte, resp. neste drtič zahradního odpadu za transportní držadlo (1) a za obě černé pevné podstavy (2).

Transportování drtiče zahradního odpadu na ložné ploše (obrázek):

Nebezpečí úrazu!

Při transportu drtič zahradního odpadu vždy řádně zajistěte. Stroj v žádném případě netransportujte bez zajištění!

Při transportování drtiče zahradního odpadu na ložné ploše zajistěte stroj proti posunutí použitím vhodných vázacích prostředků. Upínací popruhy, resp. lana upevněte na následujících místech stroje:

- osa (vnitřní strana náboje kola)
- náboj kola vlevo
- náboj kola vpravo
- plnicí násypka ATO 400

13. Opatření pro minimalizování opotřebení a zabránění vzniku škod

Důležité pokyny pro údržbu a ošetřování skupiny výrobků

Elektrický drtič zahradního odpadu (STIHL GHE)

Firma STIHL v žádném případě neručí za zranění nebo materiální škody, které byly způsobeny nedodržením pokynů v návodu na obsluhu, zejména pokynů týkajících se bezpečnosti, obsluhy a údržby, nebo použitím neschválených nástaveb nebo neschválených náhradních dílů.

Abyste zabránili poškození nebo nadměrnému opotřebení Vašeho stroje STIHL, vždy dodržujte následující důležité pokyny:

1. Běžné spotřební náhradní díly

Některé díly strojů STIHL podléhají běžnému provoznímu opotřebení i při předepsaném použití. Tyto díly se proto musí v závislosti na způsobu a době použití vždy včas vyměnit.

Mezi tyto součásti patří mj. také:

- řezný nůž
- nožový kotouč

2. Dodržování pokynů uvedených v tomto návodu k použití

Při používání, údržbě a uskladnění stroje STIHL postupujte tak pečlivě, jak to popisuje tento návod k použití. Za všechny škody, ke kterým došlo nedodržením bezpečnostních pokynů a pokynů pro obsluhu a údržbu, odpovídá uživatel.

To platí zejména pro:

- nedostatečně dimenzovaný přívodní kabel (průřez),
- nesprávné elektrické připojení (napětí),
- úpravy stroje, které neschválila společnost STIHL,
- použití neschváleného, nevhodného nebo kvalitativně nevyhovujícího nářadí nebo příslušenství stroje,
- použití stroje v rozporu s určením,
- použití stroje při sportovních nebo soutěžních akcích,
- následné škody, vzniklé dalším používáním stroje s vadnými součástmi.

3. Údržbářské práce

Všechny práce uvedené v kapitole „Údržba“ provádějte pravidelně v předepsaných intervalech.

Pokud tyto údržbářské práce nemůže provést sám uživatel, musí pověřit odborného prodejce.

STIHL doporučuje nechat provést všechny údržbářské práce a opravy výlučně prostřednictvím odborného prodejce STIHL.

Odborní prodejci STIHL jsou pravidelně školeni a disponují všemi potřebnými technickými informacemi.

Zanedbáním těchto prací mohou vzniknout škody, za které odpovídá uživatel.

K tomu patří kromě jiného:

- škody na elektromotoru v důsledku nedostatečného čištění vedení chladicího vzduchu (sací štěrby, chladicí žebra, oběžné kolo ventilátoru),
- koroze a jiné škody způsobené následkem neodborného uskladnění,
- poškození stroje způsobené použitím nekvalitních náhradních dílů,
- škody v důsledku pozdě nebo nedostatečně provedené údržby, resp. v důsledku servisních prací nebo oprav, které nebyly provedeny v servisní dílně odborného prodejce.

14. Běžné náhradní díly

Nožový kotouč pro měkký materiál, komplet:
6012 700 5110

Nožový kotouč pro tvrdý materiál, komplet:
6012 700 5100

Dlouhý křídlový nůž:
6012 702 0310

Krátký křídlový nůž:
6012 702 0300

Řezný nůž (6x):
6008 702 0121

Řezný nůž (1x):
6012 702 0100

Protiběžný nůž:
6012 702 0500

15. Ochrana životního prostředí



Rozdrcená hmota nepatří do odpadu, ale měla by se kompostovat.

Obaly, stroj a příslušenství jsou z recyklovatelných materiálů a je zapotřebí je likvidovat podle příslušných předpisů.

Ekologický tříděný sběr a likvidace odpadových materiálů umožňují opětovné použití cenných surovin. Použitý stroj je proto zapotřebí po ukončení obvyklé technické životnosti odevzdat do tříděného sběru druhotných surovin. Nesprávná likvidace může poškodit zdraví a znečistit životní prostředí.

15.1 Likvidace použitých materiálů

Stroj před likvidací zneškodněte tak, aby byl nepoužitelný.

K tomu účelu odstraňte přívodní síťový kabel, resp. přívodní kabel k elektromotoru.

Nebezpečí úrazu řeznými noži!

Drtič zahradního odpadu nikdy nenechávejte bez dozoru, ani když je vyřazen z provozu. Zajistěte uskladnění stroje a řezných nožů tak, aby byly mimo dosah dětí.

16. Prohlášení o shodnosti výroby EU

16.1 Drtič zahradního odpadu STIHL GHE 420.0, GHE 450.0

STIHL Tirol GmbH
Hans Peter Stihl-Straße 5
6336 Langkampfen
Rakousko

prohlašuje na svoji výhradní odpovědnost, že

- Druh konstrukce: elektrický drtič zahradního odpadu
- Výrobní značka: STIHL
- Typ: GHE 420.0, GHE 450.0
- Sériové identifikační číslo: 6012

splňuje příslušná nařízení směrnic 2000/14/EC, 2006/42/EC, 2014/30/EU a 2011/65/EU a byl vyvinut a vyroben v souladu s následujícími normami platnými vždy k datu výroby: EN 50434, EN 60335-1, EN 55014-1, EN 55014-2, EN 61000-3-2 a EN 61000-3-3 (pokud jsou použitelné).

Název a adresa zúčastněné notifikované osoby:

TÜV Rheinland LGA Products GmbH
Tillystraße 2
D-90431 Nürnberg, Německo

Při zjišťování měřené a zaručené hladiny akustického výkonu bylo postupováno podle přílohy V směrnice 2000/14/EC.

GHE 420.0

- Naměřená hladina akustického výkonu: 102,1 dB(A)
- Zaručená hladina akustického výkonu: 106 dB(A)

GHE 450.0

- Naměřená hladina akustického výkonu: 104,2 dB(A)
- Zaručená hladina akustického výkonu: 108 dB(A)

Technické dokumenty jsou uchovávány odborem schvalování výrobků společnosti STIHL Tirol GmbH.

Rok výroby a číslo stroje (sériové číslo) jsou uvedeny na drtiči zahradního odpadu.

V Langkampfenu dne 02.11.2020

STIHL Tirol GmbH

v zastoupení



Matthias Fleischer, vedoucí odboru výzkumu a vývoje

v zastoupení



Sven Zimmermann, vedoucí odboru kvality

16.2 Servisní organizace

Záruční a pozáruční servis vám poskytne váš prodejce. Informace o dalších prodejních a servisních místech vám sdělí v zastoupení firmy A. STIHL pro ČR: Andreas STIHL, spol. s r. o.
Chrlická 753
664 42 Modřice

16.3 Adresa ředitelství společnosti STIHL

ANDREAS STIHL AG & Co. KG
Postfach 1771
D-71301 Waiblingen

16.4 Adresy prodejních organizací STIHL

NĚMECKO

STIHL Vertriebszentrale AG & Co. KG
Robert-Bosch-Straße 13
64807 Dieburg
Telefon: +49 6071 3055358

RAKOUSKO

STIHL Ges.m.b.H.
Fachmarktstraße 7
2334 Vösendorf
Telefon: +43 1 86596370

ŠVÝCARSKO

STIHL Vertriebs AG
Isenrietstraße 4
8617 Mönchaltorf
Telefon: +41 44 9493030

ČESKÁ REPUBLIKA

Andreas STIHL, spol. s r. o.
Chrlická 753
664 42 Modřice

16.5 Adresy importérů produktů STIHL

BOSNA A HERCEGOVINA

UNIKOMERC d. o. o.
Bišće polje bb
88000 Mostar
Telefon: +387 36 352560
Fax: +387 36 350536

CHORVATSKO

UNIKOMERC - UVOZ d.o.o.
Sjedište:
Amruševa 10, 10000 Zagreb
Prodaja:
Ulica Kneza Ljudevita Posavskog 56,
10410 Velika Gorica
Telefon: +385 1 6370010
Fax: +385 1 6221569

TURECKO

SADAL TARIM MAKİNELERİ DIŞ
TİCARET A.Ş.
Hürriyet Mahallesi Manas Caddesi No.1
35473 Menderes, İzmir
Telefon: +90 232 210 32 32
Fax: +90 232 210 32 33

17. Technické údaje

GHE 420.0 / GHE 450.0:

Sériové identifikační číslo	6012
Frekvence	50 Hz
Třída ochrany	I
Druh ochrany	ochrana před stříkající vodou (IPX4)

GHE 420.0 / GHE 450.0:

Druh provozu	P40
	40 s – doba zatížení,
	60 s – doba běhu naprázdno
Řezné ústrojí	Multi-Cut 450
Jmenovité otáčky elektromotoru	2800 ot/min
Pohon řezného ústrojí	stálý
Průměr kol	250 mm
D/Š/V	108/51/137 cm
Hmotnost	52 kg / 52 kg

GHE 420.0:

Motor, druh konstrukce	Elektromotor (~)
Typ	BSRBF 0,75/2-C
Napětí	230 V
Příkon	3000 W
Jištění	16 A *
Podle směrnice 2000/14/EC: Zaručená hladina akustického výkonu	
L_{WAd}	106 dB(A)
Podle směrnice 2006/42/EC: Hladina akustického tlaku na pracovišti	
L_{pA}	98 dB(A)
Nejistota měření K_{pA}	4 dB(A)
Max. průměr větve	50 mm

GHE 450.0:

Motor, druh konstrukce	Elektromotor (3~)
Typ	BSRF 0,75/2-C
Napětí	400 V
Příkon	3800 W
Jištění	10 A
Podle směrnice 2000/14/EC: Zaručená hladina akustického výkonu	
L_{WAd}	108 dB(A)
Podle směrnice 2006/42/EC: Hladina akustického tlaku na pracovišti	
L_{pA}	95 dB(A)
Nejistota měření K_{pA}	4 dB(A)
Max. průměr větve	55 mm

* **Pozor**

Při dimenzování proudového jističe pod 16 A může při rozběhu, resp. při silném zatížení stroje docházet k častému vypínání síťového jističe.

17.1 REACH

REACH je označení pro příslušné nařízení ES k registraci, hodnocení a schvalování chemikálií.

Informace o splnění podmínek nařízení REACH (ES) č. 1907/2006 jsou uvedeny na stránkách www.stihl.com/reach.

18. Hledání závad

✂ Případně se obraťte na odborného prodejce, STIHL doporučuje odborného prodejce STIHL.

Závada:

Elektromotor se nerozběhne

Možná příčina:

- Byla aktivovaná ochrana elektromotoru
- Bez síťového napětí
- Vadný přívodní elektrický kabel/vidlice, resp. zásuvka nebo vypínač
- Poškozená pojistka vidlice pro Velkou Británii (platí pouze pro stroje v provedení pro Velkou Británii)
- Nesprávně uzavřená plnicí náсыпка ATO 400 – aktivovaná funkce bezpečnostního spínače (bezpečnostní zajištění)
- Zablokovaný nožový kotouč

Odstranění:

- Stroj nechte vychladnout (⇒ 8.7)
- Zkontrolujte přívodní síťové vedení a jističe ✂ (⇒ 10.1)
- Zkontrolujte kabel, vidlici, spojku, resp. přepínač a podle potřeby je vyměňte (odborný elektroinstalatér) ✂ (⇒ 10.1)
- Vyměňte pojistku ✂ (⇒ 10.1)
- Plnicí náсыпка ATO 400 správně uzavřete a pevně zašroubujte (dotáhněte hlavní- / vypínač) (⇒ 7.6)
- Demontujte plnicí náсыпка a ze skříňe odstraňte zbytky drceného materiálu (Pozor: Vytáhněte síťový kabel) (⇒ 11.2)

Závada:

Snížený výkon drcení

Možná příčina:

- Tupé řezné nože
- Nesprávně naostřené řezné nože
- Příliš dlouhý síťový kabel
- Deformovaný nožový kotouč

- GHE 450: Nesprávný směr otáčení nožového kotouče

Jak odstranit problém:

- Naostřete nebo vyměňte řezné nože ✂ (⇒ 11.7), (⇒ 11.8)
- Řezné nože správně naostřete ✂ (⇒ 11.8)
- Použijte kratší síťový kabel (⇒ 10.1)
- Vizuálně zkontrolujte nožový kotouč ✂
- GHE 450: Změňte směr otáčení nožového kotouče (⇒ 10.7), (⇒ 10.8)

Závada:

Materiál k drčení se nevtahuje do stroje

Možná příčina:

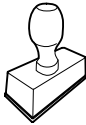
- GHE 450: Nesprávný směr otáčení nožového kotouče
- Tupé nebo nesprávně naostřené nože
- Mezi dvěma řeznými noži je mezera (nožový kotouč pro tvrdý materiál)
- Nebyl odstraněn kryt nožů

Jak odstranit problém:

- GHE 450: Změňte směr otáčení nožového kotouče (⇒ 10.7), (⇒ 10.8)
- Řezné nože naostřete, dodržujte přitom předepsané úhly ostří nožů ✂ (⇒ 11.8)
- Řezné nože bez mezery namontujte na nožový kotouč pro tvrdý materiál (⇒ 11.7)
- Demontáž krytu nožů (⇒ 7.4)

19. Servisní plán


19.1 Potvrzení předání


<p>Model: _____</p> <p>Sériové číslo:</p> <table border="1"> <tr> <td> </td><td> </td><td> </td><td> </td><td> </td><td> </td><td> </td><td> </td><td> </td><td> </td> </tr> </table> <p>Datum: </p> <div style="text-align: center;">  </div> <p>Další servis</p> <p>Datum: </p>										

19.2 Potvrzení servisu



Při provádění údržbářských prací odevzdejte tento návod k použití Vašemu odbornému prodejci STIHL. Ten pak do předtištěných polí potvrdí provedení servisních prací.

 Servis proveden dne

 Datum dalšího servisu

Cienītais klient, cienījamā kliente!

Mēs priecājamies, ka esat izvēlējis STIHL. Mēs attīstām un ražojam savus augstākās kvalitātes izstrādājumus atbilstoši savu klientu prasībām. Šādi rodas izstrādājumi, kas ir īpaši uzticami arī smagos apstākļos.

STIHL nodrošina arī augstāko servisa kvalitāti. Mūsu tirgotāji garantē profesionālas konsultācijas un apmācību, kā arī visaptverošu tehnisku apkalpošanu.

Pateicamies par uzticību un novēlam izbaudīt darbu ar STIHL produktu!

Dr. Nikolas Stihl

**SVARĪGI! PIRMS LIETOŠANAS
IZLASIET UN SAGLABĀJIET.**

1. Satura rādītājs

Par šo lietošanas pamācību	92
Vispārīga informācija	92
Norādījumi par lietošanas pamācības lasīšanu	92
Valstu varianti	92
Ierīces apraksts	93
Jūsu drošībai	93
Vispārīga informācija	93
Brīdinājums — elektriskā bīstamība	94
Apģērbs un aprīkojums	94
Ierīces transportēšana	94
Pirms darba	95
Darba laikā	96
Apkope un remonts	97
Uzglabāšana ilgākos ekspluatācijas starplaikos	98
Utilizācija	98
Simbolu apraksts	98
Piegādes komplekts	99
Ierīces sagatavošana darbam	99
Izmešanas šahtas montāža	99
Šasijas montāža	99
Riteņa stiprinājumu skrūvju pielikšana	100
Nažu pārsegu demontāža	100
Nažu pārsegu montāža	100
Iepildes piltuves ATO 400 montāža	100
Norādījumi par darbu	100
Kādus materiālus var apstrādāt?	100
Kādus materiālus nevar apstrādāt?	101
Maksimālais zaru diametrs	101
Lietotāja darba zona	101
Ierīces darba pozīcija	101
Ierīces pareiza noslodze	101
Aizsardzība pret pārslodzi	101
Ja smalcinātāja dārzam griešanas instruments tiek bloķēts	101
Smalcinātāja dārzam uzpilde	101
Drošības ierīces	102
Elektromotora atkārtotas ieslēgšanās bloķētājs	102
Drošības fiksators	102
Elektromotora kustības bremze	102
Ierīces sagatavošana darbam	102
Dārza smalcinātāja pievienošana elektrotīklam	102
Strāvas vada pievienošana	103
Strāvas vada atvienošana	103
Nostiepuma atslodze	103
Smalcinātāja dārzam ieslēgšana	103
Smalcinātāja dārzam izslēgšana	104
Nažu paplākšņu GHE 450 griešanās virziena pārbaude	104
Nažu paplākšņu griešanās virziena GHE 450 maiņa	104
Zaru padeves atlocīšana	104
Zaru padeves salocīšana	104
Instrumentu novietne	104
Smalcināšana	105
Apkope	105
Ierīces tīrīšana	105
Iepildes piltuves ATO 400 demontāža	105
Nažu paplākšņu demontāža	106
Naža paplākšņu montāža	106
Pretvirziena naža demontāža	107
Pretvirziena naža montāža	107
Nažu pagriešana	107
Nažu asināšana	108
Nažu nodiluma robežas	108

Elektromotors un riņņi	109
Apkopes intervāli	109
Glabāšana un dīkstāve ziemā	109
Transportēšana	110
Nodiluma samazināšana un bojājumu novēršana	110
Parastās rezerves daļas	111
Vides aizsardzība	111
Utilizācija	111
ES atbilstības deklarācija	112
Smalcinātājs dārzam STIHL GHE 420.0, GHE 450.0	112
Tehniskie parametri	112
REACH	113
Darbības traucējummeklēšana	113
Apkopes grafiks	114
Nodošanas apstiprinājums	114
Apkopes apstiprinājums	114

2. Par šo lietošanas pamācību

2.1 Vispārīga informācija

Šī lietošanas pamācība ir ražotāja **oriģinālā lietošanas pamācība** saskaņā ar EK Direktīvu 2006/42/EC.

STIHL pastāvīgi strādā pie tā produktu klāsta tālākas attīstības. Tādēļ mums ir jā saglabā tiesības mainīt piegādes apjomu formas, tehnoloģiju un aprīkojuma ziņā.

Šī iemesla dēļ uz šajā brošūrā esošo informāciju un ilustrācijām nevar pieteikt nekādas pretenzijas.

Šajā lietošanas pamācībā ir aprakstīti iespējamie modeļi, kuri nav pieejami visās valstīs.

Šī lietošanas pamācība ir aizsargāta ar autortiesībām. Visas tiesības ir aizsargātas, it īpaši tiesības uz pavairošanu, tulkošanu un apstrādi elektroniskās sistēmās.

2.2 Norādījumi par lietošanas pamācības lasīšanu

Attēli un teksti apraksta noteiktus rīcības soļus.

Šajā lietošanas pamācībā ir paskaidroti visi attēlu simboli, kas atrodas uz ierīces.

Skatīšanās virziens

Lietošanas pamācībā norādītais skatīšanās virziens **pa kreisi** un **pa labi**: lietotājs stāv aiz ierīces (darba pozīcija).

Norādes uz nodaļām

Ar bultiņu ir sniegtas norādes uz attiecīgajām nodaļām un apakšnodaļām, kur atrodams detalizētāks skaidrojums. Šis piemērs ietver norādi uz nodaļu: (⇒ 3.)

Teksta fragmentu marķējums

Aprakstītie norādījumi var būt apzīmēti tālāk minētajos veidos.

Rīcības soļi, kas lietotājam norāda veikt kādu darbību:

- izmantojot skrūvgriezi, atskrūvējiet skrūvi (1), nospiediet rokturi (2)...

Vispārīgs uzskaitījums:

- produkta izmantošana sporta vai sacensību pasākumos.

Teksti ar papildu nozīmi

Lai īpaši izceltu teksta fragmentus ar papildu nozīmi, lietošanas pamācībā tiem pievienots kāds no tālāk minētajiem simboliem.



Bīstami!

Negadījumu un smagu savainojumu gūšanas risks. Nepieciešams veikt konkrētas darbības vai izvairīties no tām.



Brīdinājums!

Savainošanās risks. Noteikts rīcības veids pasargā no iespējamās vai paredzamās savainojumu gūšanas.



Uzmanību!

Brīdina par viegliem savainojumiem vai materiāliem zaudējumiem, kuru rašanos var novērst, veicot konkrētas darbības.



Norādījums

Informācija par labāku ierīces izmantošanu un iespējami nepareizas lietošanas novēršanu.

Teksti, kas saistīti ar attēliem

Attēli, kuros paskaidrota ierīces lietošana, ir sniegti lietošanas pamācības sākumā.

Kameras simbols tiek izmantots, lai attēlu lappusēs redzamos attēlus sasaistītu ar attiecīgo šīs lietošanas pamācības teksta daļu.



2.3 Valstu varianti

Atkarībā no piegādes valsts STIHL komplektācijā ietver ierīces ar dažādiem spraudņiem un slēdžiem.

Attēlos ir parādītas ierīces ar Euro spraudni; ierīces ar cita veida spraudņiem tīklam tiek pievienotas līdzīgi.

3. Ierīces apraksts



- 1 Iepildes piltuve ATO 400
- 2 Ieslēgšanas/izslēgšanas slēdzis
- 3 Pamatierīce
- 4 Izmešanas šahta
- 5 Rīteņu stiprinājums
- 6 Rītenis
- 7 Zaru padeve
- 8 Transportēšanas rokturis
- 9 Zaru padeves vāciņš
- 10 Jaudas plāksnīte ar ierīces numuru
- 11 Instrumentu novietne
- 12 Kontaktspraudnis GHE 420
- 13 Kontaktspraudnis GHE 450
- 14 Nostiepuma atslodze

4. Jūsu drošībai

4.1 Vispārīga informācija



Strādājot ar šo ierīci, nelaimes gadījumu novēršanas nolūkos noteikti jāievēro šie priekšraksti.



Pirms pirmās nodošanas ekspluatācijā uzmanīgi izlasiet visu lietošanas pamācību.

Glabājiet lietošanas pamācību, lai to varētu izmantot vēlāk.

Šie drošības pasākumi ir nepieciešami jūsu drošībai, tomēr to uzskaitījums nav pilnīgs. Vienmēr izmantojiet ierīci saprātīgi

un atbildīgi. Atcerieties, ka ierīces lietotājs ir atbildīgs par negadījumiem, kas var notikt ar citām personām vai to īpašumu.

Izpētiet ierīces sastāvdaļas un ierīces lietošanu.

Ierīci atļauts izmantot tikai personām, kas izlasījušas lietošanas pamācību un iepazinušas ar ierīces lietošanu. Pirms ekspluatācijas uzsākšanas lietotājam jāsaņem profesionāla un praktiska apmācība. Lietotājam jāsaņem norādījumi no pārdevēja vai cita speciālista par ierīces drošu lietošanu.

Apmācības laikā lietotājam īpaši jāpaskaidro, ka darbam ar ierīci nepieciešama liela rūpība un koncentrēšanās.

Pat ja lietojat šo ierīci saskaņā ar norādījumiem, vienmēr pastāv risks.



Nosmakšanas risks!

Ja bērni spēlējas ar iesaiņojuma materiālu, pastāv nosmakšanas risks. Neglabājiet iesaiņojuma materiālu bērniem pieejamā vietā.

Ierīci un tās pierīces drīkst nodot (aizdot) tikai tām personām, kas vispusīgi pārzina šo modeli un tā lietošanu. Lietošanas pamācība ir ierīces sastāvdaļa, un tā vienmēr jānodod kopā ar ierīci.

Pārliecinieties, ka lietotājam ir pietiekamas fiziskās, maņu un garīgās spējas lietot ierīci un strādāt ar to. Ja lietotāja fiziskās, maņu vai garīgās spējas ir ierobežotas, lietotājs drīkst strādāt tikai atbildīgās personas uzraudzībā vai saskaņā ar tās norādījumiem.

Pārliecinieties, ka lietotājs ir pilngadīgs vai atbilstoši valsts noteikumiem tiek profesionāli apmācīts.

Izmantojiet ierīci, kad esat pietiekami atpūties un esat labā fiziskajā vai garīgajā stāvoklī. Ja jums ir veselības problēmas, konsultējieties ar ārstu, vai iespējams strādāt ar ierīci. Ar šo ierīci nedrīkst strādāt pēc alkohola, reakcijas spējas samazinošu medikamentu vai narkotiku lietošanas.

Ierīce paredzēta tikai personiskai lietošanai.

Uzmanību — negadījumu risks!

STIHL dārza smalcinātāji ir paredzēti zaru materiāla un augu atlieku sasmalcināšanai. Izmantošana citiem mērķiem nav atļauta, var būt bīstama un izraisīt ierīces bojājumus.

Dārza smalcinātāju nedrīkst izmantot (nepilnīgs uzskaitījums):

- citu materiālu (piem., stikla, metāla) smalcināšanai;
- darbiem, kas nav aprakstīti šajā lietošanas pamācībā;
- pārtikas produktu ražošanai (piem., ledus smalcināšanai, jaukšanai).

Drošības apsvērumu dēļ ir aizliegts veikt ierīces izmaiņas, izņemot noteikumiem atbilstošu piederumu montāžu, ko atļauj uzņēmums STIHL; turklāt šādas darbības pārtrauc garantijas darbību. Informāciju par pieļautajiem piederumiem varat saņemt no STIHL specializētā izplatītāja.

Īpaši ir aizliegtas jebkādas izmaiņas ierīcē, kas palielina tās jaudu vai iekšdedzes motora vai elektromotora apgriezību skaitu.

Izmantojot ierīci, aizliegts transportēt priekšmetus, dzīvniekus un personas, jo īpaši bērnus.

Izmantojot ierīci publiskās vietās, parkos, sporta laukumos, ielu malās, lauksaimniecības un mežsaimniecības uzņēmumos, jāievēro īpaša piesardzība.

Atļaidiet ierīci tikai tad, kad tā stāv uz līdzenas virsmas un nevar pa to norīpot.

4.2 Brīdinājums — elektriskā bīstamība



Uzmanību!

Strāvas trieciena risks!

Ar elektrisko drošību ir saistīts strāvas vads, kontaktspraudnis, ieslēgšanas/izslēgšanas slēdzis un pievienošanas vads. Lai novērstu elektriskās strāvas trieciena risku, nedrīkst izmantot bojātus vadus, savienojumus un kontaktspraudņus, kā arī noteikumiem neatbilstošus pievienošanas vadus.

Tādēļ regulāri pārbaudiet, vai pievienošanas vads nav bojāts vai novecojis (plīsumi).



Ekspluatējiet ierīci tikai ar attītu strāvas vadu.

Ja vads ir uztīts uz spoles, pirms lietošanas tas vienmēr pilnībā jāatritina.

Nekad neizmantojiet bojātu pagarinājuma vadu. Nomainiet bojātus vadus un nekad neveiciet pagarinājuma vadu remontu.

Ja ekspluatācijas laikā tiek bojāts strāvas vads vai pagarinājuma vads, nekavējoties atvienojiet strāvas vadu vai pagarinājuma vadu no strāvas padeves tīkla. Nekādā gadījumā nepieskarieties bojātajam strāvas vadam vai bojātajam pagarinājuma vadam.

Ierīci nedrīkst izmantot, ja vadi ir bojāti vai nolietoti. Īpaši jāpārbauda strāvas pievienošanas vada bojājumi un nolietojums.

Strāvas vadu apkopes un remonta darbus drīkst veikt tikai īpaši apmācīti speciālisti.

Elektriskās strāvas trieciena risks!

Nepievienojiet bojātu vadu elektrotīklam un pieskarieties bojātam vadam tikai tad, kad tas ir atvienots no elektrotīkla.

Pieskarieties griešanas mehānismam (nažiem) tikai tad, kad ierīce ir atvienota no elektrotīkla.

Vienmēr uzmanieties, lai izmantotie strāvas vadi būtu pietiekami aizsargāti.



Nestrādājiet lietus laikā un slapjā vidē.

Neatstājiet ierīci nenosegtu lietus laikā.

Strādājot ārā, izmantojiet tikai mitrumnecaurlaidīgus pagarinātāja vadus, kas ir piemēroti darbam ar ierīci (⇒ 10.1).

Nevelciet pievienošanas vadu; atvienojiet to pie spraudņa un kontaktligzdas.

Ja ierīce tiek pievienota pie strāvas ģenerators, uzmanieties, lai to nebojātu strāvas stipruma svārstību dēļ.

Pievienojiet ierīci tikai tādām strāvas avotam, kuram ir aizsargaprīkojums strāvas noplūdes gadījumiem un kuru aktivizē maks. 30 mA liels strāvas stiprums. Lai iegūtu plašāku informāciju, vērsieties pie elektriķa.

4.3 Apģērbs un aprīkojums



Darba laikā vienmēr nēsājiet stingrus apavus ar neslīdošām zolēm. Nekad nestrādājiet bez apaviem vai, piemēram, sandalēs.



Darba laikā un jo īpaši apkopes darbu laikā, kā arī ierīces transportēšanas laikā vienmēr valkājiet ādas aizsargcimdus ar slēgtu aproci.



Darba laikā nēsājiet aizsargbrilles un dzirdes aizsargus! Nēsājiet tos visu darba laiku.



Strādājot ar ierīci, nēsājiet atbilstošu un pieguļošu apģērbu, t. i., kombinezonu, nevis virsvalku. Darba laikā nenēsājiet šalles, kaklasaites, rotaslietas, lences vai lentas un citus brīvi plandošus apģērba gabalus.

Darba laikā un veicot darbus ar ierīci, gariem matiem jābūt nostiprinātiem un pasargātiem (nēsājiet galvassegu, cepuri utt.).

4.4 Ierīces transportēšana

Strādājiet tikai ar aizsargcimdkiem, (⇒ 4.3) lai izvairītos no savainojumiem, ko var izraisīt asas un karstas ierīces daļas.

Netransportējiet ierīci, ja elektromotors darbojas. Pirms transportēšanas izslēdziet elektromotoru, ļaujiet nažiem apstāties un atvienojiet strāvas kontaktspraudni.

Transportējiet ierīci tikai tad, kad elektromotors ir atdzisis.

Transportējiet ierīci ar noteikumiem atbilstoši uzstādītu iepildes piltuve un nolocītu zaru padevi.

Ja nav iespējams transportēt ar uzstādītu piltuvi, izmantojiet nažu pārsegu.

Savainošanās risks brīvi pieejamu nažu dēļ! (⇒ 7.5)

Nemiet vērā ierīces svaru, īpaši gadījumos, kad ierīce jāsaģāž.

Lietojiet atbilstošus iekraušanas palīg līdzekļus (iekraušanas rampas, pacelšanas ierīces).

Drošības apsvērumu dēļ ierīces transportēšanas un izkraušanas laikā nepārsniedziet 15° sagāzuma leņķi.

- **10° (17,6%)** sānu sagāzuma leņķis
- **10° (17,6%)** garenisks sagāzuma leņķis

Nostipriniet ierīci un citas transportējamās ierīces daļas (piem., noņemtu piltuvi) uz kravas platformas ar pareizi izvietotiem stiprinājuma līdzekļiem (siksniņām, trosēm utt.) lietošanas pamācībā minētajās stiprinājuma vietās. (⇒ 12.)

Velciet vai stumiet ierīci tikai soļu ātrumā. Nevelciet, izmantojot palīg līdzekļus!

Ierīces transportēšanas laikā ievērojiet vietējos noteikumus, jo īpaši noteikumus attiecībā uz kravas drošību un priekšmetu transportēšanu uz kravas platformām.

4.5 Pirms darba

Pārlicinieties, vai ierīci izmanto tikai tādas personas, kas ir izlasījušas lietošanas pamācību.

Ievērojiet vietējās pašvaldības noteikto dārza tehnikas ar iekšdedzes motoru vai elektromotoru lietošanas laiku.

Pirms ierīces lietošanas nomainiet visas nederīgās, nolietotās un bojātās detaļas. Ja uz ierīces esošie bīstamības un brīdinājuma norādījumi ir bojāti vai nav salasāmi, tie ir jāatjauno. Jaunas uzlīmes un citas rezerves detaļas varat iegādāties no STIHL specializētā izplatītāja.



Savainošanās risks!

Nodilušas vai bojātas detaļas (piemēram, nodiluši asmeņi) var ietekmēt ierīces drošību un izraisīt lietotāja traumas.

Pirms lietošanas jāpārbauda un jānodrošina tālāk norādītais:

- Ierīce ir drošā darba stāvoklī. Tas nozīmē, ka visi pārsegi un aizsardzības aprīkojums ir paredzētajās vietās un nevainojamā stāvoklī.
- Elektriskajam savienojumam tiek izmantota noteikumiem atbilstoša kontaktligzda.
- Pievienošanas un pagarinājuma vada, kontaktspraudņu un savienojumu izolācija nav bojāta.
- Visa ierīce (elektromotora korpuss, aizsargaprīkojums, stiprinājuma elementi, naži, nažu vārpsta, nažu paplāksnes utt.) nav nolietota vai bojāta.
- Ierīcē nav sasmalcinātā materiāla un piltuve ir tukša.
- Ir visas skrūves, uzgriežņi un citi stiprinājuma elementi, un tie ir pievilkti. Vaļīgās skrūves un uzgriežņus pirms lietošanas sākšanas pievelciet (ievērojot pievilšanas momentu).

Izmantojiet ierīci tikai brīvā dabā. Neizmantojiet to sienas vai nekustīga priekšmeta tuvumā, lai samazinātu savainošanās un materiālu bojājumu risku

(lietotājam nav pietiekamas izvairīšanās iespējas, stiklu sasišana, skrāpējumi automobiļiem utt.).

Ierīce stabili jānovieto uz līdzenas un stingras pamatnes.

Neizmantojiet ierīci uz bruģētas vai grantētas virsmas, jo izmestais vai augšup atsistsais materiāls var radīt savainojumus.

Pirms ekspluatācijas uzsākšanas pārlicinieties, vai ierīce ir noslēgta atbilstoši noteikumiem. (⇒ 7.6)

Iepazīstieties ar ieslēgšanas/izslēgšanas slēdža darbību, lai ārkārtas situācijās varētu reaģēt ātri un pareizi.

Ja smalcinātājs dārzam ir darba pozīcijā, iepildes atverei vienmēr jābūt noklātai ar šļakatu aizsargu. Ja tas nav iespējams, šļakatu aizsargs ir jānomaina.

Savainošanās risks!

Lietojiet tikai tādu ierīci, kas montēta atbilstīgi noteikumiem. Ja ierīcei trūkst detaļu (piem., riteņu, stiprinājuma balstu u. c.), netiek ievēroti noteiktie drošības attālumi, turklāt ierīces stabilitāte var samazināties.

Pirms ekspluatācijas sākšanas vizuāli pārbaudiet, vai ierīce montēta atbilstīgi noteikumiem!

Tas nozīmē, ka visām ierīces daļām jābūt pilnībā montētām, jo īpaši:

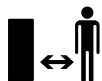
- piltuves augšdaļai jābūt montētai uz piltuves apakšdaļas;
- zaru padeve ir montēta;
- iepildes piltuve uzmontēta uz pamatierīces;
- riteņu stiprinājumi ir uzmontēti pilnībā;
- abiem riteņiem jābūt montētiem;

- visam aizsardzības aprīkojumam (izmešanas šahtai, aizsargam pret šļakatām) jābūt pieejamam un darba kārtībā;
- abi griešanas mehānismi (nažu aplāksnes) ir uzmontēti;
- visiem nažiem jābūt montētiem atbilstoši noteikumiem.

Ierīcē uzstādīto ieslēgšanas un drošības aprīkojumu nedrīkst noņemt, kā arī nedrīkst apiet tā funkcijas.

Vizuāli pārbaudiet, vai abām naža aplāksnēm nav bojājumu un deformāciju; ja nepieciešams, nomainiet.

4.6 Darba laikā



Nekad nestrādājiet, ja bīstamajā zonā atrodas dzīvnieki vai personas, jo īpaši bērni.

Nestrādājiet ar ierīci lietus un negaisa laikā, jo īpaši, ja pastāv zibens spēriena risks.

Ja pamatne ir mitra, samazinātas stabilitātes dēļ palielinās nelaimes gadījumu risks. Strādājiet īpaši piesardzīgi, lai novērstu paslīdēšanu. Ja iespējams, izvairieties no ierīces izmantošanas uz mitras pamatnes.

Strādājiet tikai dienas gaismā vai labā mākslīgā apgaismojumā.

Darba laikā darba zonai jābūt tīrai un kārtīgai. Novērsiet paklupšanas iespējas, piem., novāciet akmeņus, zarus vai vadus.

Virsmā, uz kuras stāv lietotājs, nedrīkst atrasties augstāk par virsmu, uz kuras novietota ierīce.

Iedarbināšana

Pirms ierīces iedarbināšanas novietojiet to vertikāli stabilā pozīcijā. Nekādā gadījumā neieslēdziet ierīci, ja tā atrodas horizontāli.

Uzmanīgi iedarbiniet ierīci, ievērojot norādījumus sadaļā „Ierīces sagatavošana darbam”. (⇒ 10.5)

Iedarbinot iekšdedzes motoru vai ieslēdzot elektromotoru, nestāviet priekšā izmešanas atverei. Iedarbināšanas vai ieslēgšanas brīdī dārza smalcinātāja nedrīkst būt smalcināmais materiāls. Smalcināmais materiāls var tikt izmests, tādējādi radot savainojumus.

Iedarbināšanas brīdī ierīce nedrīkst būt sagāzta.

Neieslēdziet ierīci pārāk bieži tsā laika posmā, kā arī nerotājieties ar ieslēgšanas/izslēgšanas slēdži. Elektromotors var pārkarst!

Tā kā maksimālās patērējamās jaudas režīmā ierīce var izraisīt sprieguma svārstības, nelabvēlīgu elektrotīkla apstākļu gadījumā var tikt radīti citu tai pašai strāvas ķēdei pievienoto ierīču darbības traucējumi.

Šajā gadījumā jāveic atbilstoši pasākumi (piemēram, ierīce jāpievieno citai strāvas ķēdei, ierīce jāizmanto, pievienojot to strāvas ķēdei ar zemu pilno pretestību).

Eksploatācija



Savainošanās risks!

Nekad nelieciet rokas vai kājas virs, zem vai pie rotējošām detaļām.

Ja ierīce darbojas, nekad nelieciet seju vai citas ķermeņa daļas virs iepildes piltuves un izmešanas atveres priekšā. Vienmēr rūpējieties par to, lai galva un pārējais ķermenis atrastos drošā attālumā no iepildes atverēm.



Nekad nelieciet rokas, citas ķermeņa daļas vai apģērbu iepildes piltuvē vai izmešanas šahtā. Iespējams, acu, sejas, pirkstu, roku u. c. ķermeņa daļu savainošanas risks.

Vienmēr saglabājiet līdzsvaru un stabilu pozīciju. Nekad nestiepieties uz priekšu.

Aizsargu pret šļakatām darba laikā nedrīkst mainīt (piem., noņemt, atvāzt, ieķīlēt, bojāt).

Uzpildes laikā lietotājam jāatrodas norādītajā darba zonā. Darba laikā vienmēr uzturieties darba zonā, nekad neuzturieties izmešanas zonā. (⇒ 8.4)

Savainošanās risks!

Darba laikā smalcināmo materiālu var izmest atpakaļ. Tādēļ nēsājiet aizsargbrilles un stāviet ar seju atstatu no iepildes atverēm.

Nekad ierīci nesagāziet uz sāniem, darbojoties iekšdedzes motoram vai elektromotoram.

Ja darba laikā ierīce apgāžas, nekavējoties izslēdziet elektromotoru un atvienojiet strāvas vadu.

Uzmaniet, lai smalcināmais materiāls neuzkrātos izmešanas šahtā, jo tādējādi var pasliktināties smalcināšanas rezultāts vai rasties materiāla atsitiens.

Uzpildot smalcinātāju īpašu uzmanību pievēršiet tam, lai smalcināšanas kamerā nenokļūtu svešķermeņi, piem. metāla detaļas, akmeņi, plastmasa, stikls, jo tie var radīt bojājumus un atsitienu no iepildes piltuves.



Savainošanās risks!

Lietotāju var smagi savainot atlēkušais smalcināmais materiāls un svešķermeņi. Sargājiet ierīci no svešķermeņiem un nekavējoties novērsiet aizsprostojumus.



Savainošanās risks!

Uzpildot smalcinātāju ar zaru materiālu, tas var tikt izsviests atpakaļ. Lietotāju var smagi savainot atlēkušais smalcināmais materiāls. Valkājiet aizsargcimdus un aizsargbrilles (⇒ 4.3)!



STOP

Nemiet vērā griešanas darbarīka brīvskrējienus; nepieciešamas dažas sekundes, līdz darbarīks ir pilnībā apstājies.

Izslēdziet elektromotoru, atvienojiet strāvas vadu un ļaujiet visiem rotējošiem instrumentiem apstāties:

- pirms atiešanas no ierīces vai tās atstāšanas bez uzraudzības;
- pirms ierīces pārvietošanas, pacelšanas, nešanas, sagāšanas, stumšanas vai vilkšanas;
- pirms regulēšanas skrūves atskrūvēšanas un ierīces atvēršanas;
- pirms ierīces transportēšanas;
- pirms griešanas mehānismā, iepildes piltuvē, zaru padevē vai izmešanas kanālā radušās bloķēšanas vai aizsprostojuma novēršanas;
- pirms darbībām ar nažu paplāksnēm;
- pirms ierīces pārbaudes vai tīrīšanas, kā arī citu darbu veikšanas.

Ja griešanas darbarīkā nokļūst svešķermeņi, ierīce rada neparastas skaņas vai vibrācijas, tādā gadījumā nekavējoties izslēdziet elektromotoru un ļaujiet ierīcei apstāties. Atvienojiet strāvas vadu, noņemiet iepildes piltuvi un veiciet šādas darbības:

- pārbaudiet, vai ierīcei, jo īpaši griešanas mehānismam (nažiem, nažu paplāksnēm, nažu vārpstai, nažu stiprinājuma skrūvei, spailei) nav bojājumu, un, ja nepieciešams, lieciet speciālistam veikt remontu, pirms atsākat darbu ar ierīci;
- pārbaudiet, vai visas griešanas darbarīka daļas ir stingri montētas; ja nepieciešams, pievelciet skrūves (ņemiet vērā pievilkšanas momentu);
- lieciet speciālistam nomainīt vai remontēt bojātās daļas; nomainītajām daļām jābūt ar tādām pašām īpašībām.

4.7 Apkope un remonts



Pirms apkopes darbu (tīrīšanas, remonta utt.) sākšanas un pirms pievienošanas vada savijumu vai bojājumu pārbaudes

novietojiet ierīci uz stingras, līdzenas pamatnes, izslēdziet elektromotoru un atvienojiet strāvas vadu.

Pirms apkopes darbu veikšanas ļaujiet ierīcei aptuveni 5 minūtes atdzist.

Griešanas darbarīka apkopes darbu laikā ņemiet vērā, ka griešanas darbarīks var turpināt griezties pat ar bloķēšanas ierīci arī tad, ja ierīce ir atslēgta no strāvas padeves.

Strāvas pievienošanas vada remontu vai nomaiņu drīkst veikt tikai pilnvaroti profesionāli elektriķi.

Tīrīšana

Pēc darba visu ierīci rūpīgi iztīriet. (⇒ 11.1)

Nekad neizmantojiet augstspiediena tīrītāju un nemazgājiet ierīci zem tekoša ūdens (piem., ar dārza šļūteni). Nelietojiet kodīgus tīrīšanas līdzekļus. Tie var bojāt plastmasu un metālus un tādējādi ietekmēt STIHL ierīces drošu lietošanu.

Apkopes darbi

Lietotājs drīkst veikt tikai tos apkopes darbus, kas aprakstīti šajā lietošanas pamācībā; visus citus darbus lieciet veikt specializētam izplatītājam.

Ja jums trūkst nepieciešamo zināšanu un palīg līdzekļu, **vienmēr** griezieties pie specializētā izplatītāja.

STIHL iesaka apkopes un remonta darbu veikšanu uzticēt tikai STIHL specializētajam izplatītājam.

STIHL specializētie izplatītāji tiek regulāri apmācīti, un to rīcībā tiek nodota tehniskā informācija.

Lietojiet tikai instrumentus, piederumus vai pierīces, ko šai ierīcei atļāvis uzņēmums STIHL, vai arī tehniski līdzvērtīgas daļas. Pretējā gadījumā pastāv savainojumu gūšanas vai ierīces bojājumu risks. Ja rodas jautājumi, vērsieties pie specializētā izplatītāja.

STIHL oriģinālie instrumenti, piederumi un rezerves daļas, ņemot vērā to īpašības, ir optimāli pielāgotas ierīcei un lietotāja prasībām. Oriģinālās STIHL rezerves daļas var atrast pēc STIHL rezerves daļu kataloga numura, STIHL emblēmas un STIHL rezerves daļas apzīmējuma. Uz nelielām daļām var būt tikai apzīmējums.

Brīdinājuma un norādījumu uzlīmēm vienmēr jābūt tīrām un salasāmām. STIHL specializētajam izplatītājam ir jānodrošina bojātas vai pazudušas uzlīmes ar jaunām

oriģinālām uzlīmēm. Ja kāda no daļām tiek nomainīta ar jaunu daļu, raugieties, lai uz jaunās daļas būtu tādas pašas uzlīmes.

Darbus pie griešanas mehānisma veiciet tikai ar aizsargcimdiem (⇒ 4.3), ievērojot vislielāko piesardzību.

Pārliecinieties, vai visi uzgriežņi, tapas un skrūves, jo īpaši griešanas mehānisma skrūves, ir stingri pieskrūvētas, lai ierīces ekspluatācija būtu droša.

Regulāri pārbaudiet, vai ierīces detaļas nav nodilušas vai bojātas, jo īpaši pirms novietošanas glabāšanā (piem., pirms ziemas sezonas). Drošības apsvērumu dēļ nolietojušās vai bojātas daļas nomainiet, lai ierīce vienmēr būtu drošā darba stāvoklī.

Ja apkopes darbu veikšanas laikā ir noņemtas daļas vai aizsargierīces, pēc tam tās nekavējoties jāmontē atbilstoši norādēm.

4.8 Uzglabāšana ilgākos ekspluatācijas starplaikos

Pirms ierīces novietošanas slēgtā telpā ļaujiet tai apm. 5 minūtes atdzist.

Pārliecinieties, vai ierīce ir aizsargāta pret neatļautu lietošanu (piem., bērniem).

Pirms novietošanas glabāšanai (piem., pirms ziemas sezonas) ierīci rūpīgi iztīriet.

Glabājiet ierīci ekspluatācijai drošā stāvoklī.

Novietojiet ierīci uz līdzenas virsmas tā, lai tā nevarētu nejauši pa to noript.

Transportējiet smalcinātāju dārzam tikai tad, ja iepildes piltuve vai nažu pārsegs ir montēts.

Savainošanās risks brīvi pieejamu nažu dēļ!

4.9 Utilizācija

Atkritumvielas var kaitēt cilvēkiem, dzīvniekiem un apkārtējai videi, tādēļ tās atbilstoši jāutilizē.

Vērsieties tuvākajā atkritumu otrreizējās pārstrādes centrā vai pie sava specializētā izplatītāja, lai uzzinātu, kā pareizi utilizēt atkritumvielas. STIHL iesaka STIHL specializēto izplatītāju.

Pārliecinieties, vai nolietotā ierīce tiek utilizēta atbilstoši noteikumiem. Pirms utilizēšanas ierīci padariet nelietojamu. Lai novērstu negadījumus, atvienojiet strāvas vadu vai elektromotora pievienošanas vadu.

5. Simbolu apraksts



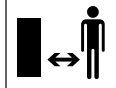
Uzmanību!

Pirms ekspluatācijas izlasiet lietošanas pamācību.



Savainošanās risks!

Neļaujiet nepiederīgām personām uzturēties bīstamajā zonā.



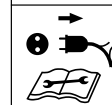
Savainošanās risks!

Rotējošu instrumentu izraisīts savainošanās risks.



Savainošanās risks!

Pirms darba pie griešanas darbarīka, pirms apkopes un tīrīšanas darbiem, pirms pievienošanas vada savīšanās vai bojājumu pārbaudes un pirms ierīces atstāšanas izslēdziet elektromotoru un atvienojiet strāvas vadu.



Valkājiet dzirdes aizsargus!

Valkājiet aizsargbrilles!

Valkājiet aizsargcimdus!



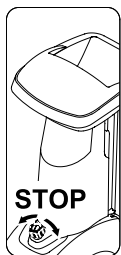
Savainošanās risks!

Nekāpiet uz ierīces.



Savainošanās risks!

Nekad nelieciet rokas, citas ķermeņa daļas vai apģērbus iepildes piltuvē vai izmešanas šahtā.



Ieslēgšanas/izslēgšanas slēdzis atrodas ierīces priekšpusē. Lai izslēgtu ierīci, pagrieziet ieslēgšanas/izslēgšanas slēdža melno pagriežamo pogu.

6. Piegādes komplekts



Poz.	Apzīmējums	Skaits
A	Pamatierīce	1
B	Iepildes piltuve ATO 400	1
C	Riteņu stiprinājums, labā puse	1
D	Riteņu stiprinājums, kreisā puse	1
E	Izmešanas pagarinājums	1
F	Virzošā plāksne	1
G	Izmešanas plāksne	1
H	Ass	1
I	Ritenis	2
J	Riteņa vāciņš	2
K	Aizbāznis	2
L	Stiprinājuma balsts	2
M	„Torx” skrūve M8x40	2
N	Drošības gredzens	2
O	„Torx” skrūve P5x20	6
P	Apalā plakangalvas skrūve M6x16	1
Q	„Torx” skrūve M6x16	2
R	Uzgrieznis M6	3

Poz.	Apzīmējums	Skaits
S	Montāžas instruments	1
T	Seštūrgalvas skrūve M14x130	1
	• Lietošanas pamācība	1

7. Ierīces sagatavošana darbam



Savainošanās risks!

Pirms smalcinātāja dārzam montāžas rūpīgi izlasiet nodaļu „Jūsu drošībai” (⇒ 4.) un ievērojiet visus drošības norādījumus.

Lai izvairītos no ierīces bojājumiem, precīzi jāievēro visi nākamajā nodaļā „Ierīces sagatavošana darbam” (⇒ 7.) norādītie pievilkšanas momenti.



Nēsājiet cimdus! Nažu pārsegam jābūt uzmontētam. (⇒ 7.5)



Nebojājiet ierīci!

Kad noguldiet pamatierīci, kā norādīts attēlotajā montāžas pozīcijā, raugieties, lai pievienošanas kabelis netiek bojāts (atvienots).

Lai nesaskrāpētu ierīci, pirms tās noguldīšanas palieciet apakšā kartona plāksni.

7.1 Izmešanas šahtas montāža

- Novietojiet pamatierīci (A) attēlotajā montāžas pozīcijā.



1 Izmešanas pagarinājuma montāža

- Izmešanas pagarinājumu (E) iekariet korpusa (2) atverē, izmantojot āķus (1), pagrieziet uz leju un stiprinājumiem (3) sānos uzspiediet.
- Ieskrūvējiet skrūves (O) un pievelciet ar 1 - 2 Nm lielu pievilkšanas momentu.

2 Virzošās plāksnes montāža

- Ievietojiet virzošo plāksni (F). Raugieties, lai virzošās plāksnes (4) atveres precīzi iegulstas izmešanas pagarinājuma (5) atverēs.
- Ievietojiet skrūvi (P) un pievelciet ar uzgriezni (R).
- Ieskrūvējiet skrūves (O) un pievelciet ar 1 - 2 Nm lielu pievilkšanas momentu.

3 Izmešanas plāksnes montāža

- Ievietojiet izmešanas plāksni (G).
- Ieskrūvējiet skrūves (O) un pievelciet ar 1 - 2 Nm lielu pievilkšanas momentu.
- Ievietojiet skrūves (Q) un pievelciet ar uzgriežņiem (R). Tad var izlīdzināt iespējamu vieglu nosprigojumu pie izmešanas šahtas, pielāgojot skrūves.

7.2 Šasijas montāža

- Novietojiet pamatierīci (1) attēlotajā montāžas pozīcijā.



Riteņu stiprinājumus montējiet ar izliekumu uz āru, kā aprakstīts. Ass urbumam (2) jābūt vērštam uz aizmuguri.



1 Riteņa stiprinājumu montāža – labajā un kreisajā pusē

- Novietojiet labās puses riteņu stiprinājumu (C) pie pamatierīces (1), kā attēlots.
- Ieskrūvējiet skrūvi (M) caur urbumu riteņa stiprinājumā un ar montāžas instrumentu (S) ieskrūvējiet vidējā urbumā, bet nepievelciet.
- Atkārtojiet darbību kreisajā pusē.

2 Stiprinājuma balsta un aizbāžņa montāža

- Uzstūmiet stiprinājuma balstu (L) līdz atdurei uz labās puses riteņa stiprinājuma (C), kā redzams attēlā. Stiprinājums (L) fiksējas riteņa stiprinājumā (C).
- Ievietojiet aizbāžņus (K) līdz atdurei riteņa stiprinājumā (C).
- Atkārtojiet darbību kreisajā pusē.

3 Riteņu montāža uz ass

- Ievietojiet drošības gredzenu (N) ass (H) rievā līdz atdurei.
- Uzbīdīd rīteni (I) uz ass (H).
- Uzlieciet riteņa pārsegu (J).



Lai novērstu patvaļīgu riteņa atbrīvošanos, montāžas laikā raugieties, lai drošības gredzens (N) precīzi ieguļas ass rievā (H).

4 Ass un riteņa montāža

- Asi ar jau iepriekš uzmontētu rīteni (3) uzbīdīd caur riteņa stiprinājuma urbumu (2) caur elektromotora pārsegu (4) un caur otra riteņu stiprinājuma urbumu (2).
- Uzbīdīd rīteni (I) uz ass (H).

- Ievietojiet drošības gredzenu (N) ass (H) rievā līdz atdurei.
- Uzlieciet riteņa pārsegu (J).
- Novietojiet pamatierīci darba pozīcijā.

7.3 Riteņa stiprinājumu skrūvju pielikšana



- Novietojiet ierīci uz stabilas un stingras pamatnes.
- Pievelciet riteņu stiprinājuma skrūves (M) ar **10 - 12 Nm**.



Pēc skrūvju (M) pievilkšanas pārbaudiet, vai abi riteņu stiprinājumi ir nofiksēti.

7.4 Nažu pārsegu demontāža



- Aiz urbumiem satveriet un paceliet uz augšu nažu pārsegu (1).

7.5 Nažu pārsegu montāža



- Ielieciet nažu pārsegu (1) zem pretvirziena naža (2). Pēc tam nospiediet nažu pārsegu (1) uz leju. Ja montāža ir atbilstīgi norādījumiem, nažu pārsegam (1) pareizi jāiegulstas pie nažu paplāksnes.

7.6 Iepildes piltuves ATO 400 montāža



- Demontējiet nažu pārsegu. (⇒ 7.4)

- Ievietojiet iepildes piltuvi ATO 400 (B) ar abiem piestiprināšanas āķiem (1) abos pamatierīces (A) stiprinājumos (2).
- Sasveriet iepildes piltuvi ATO 400 (B) uz priekšu līdz atdurei.
- Ieskrūvējiet ieslēgšanas/izslēgšanas slēdzi (3) un stingri pievelciet.



Pēc montāžas pārbaudiet, vai iepildes piltuve ATO 400 pareizi ir iestiprināta abos pamatierīces stiprinājumos.

8. Norādījumi par darbu

8.1 Kādus materiālus var apstrādāt?

Ar smalcinātāju dārzam var apstrādāt gan mīkstus, gan cietus materiālus.

Mīksts materiāls

Organiski augu atkritumi, piemēram, augļu un dārzena atkritumi, grieztas puķes, lapas u. c.

– Mīksta materiāla smalcināšana (⇒ 8.9)

Ciets materiāls:

Koku un dzīvzogu atgriezumi, kā arī liels un zarains zaru materiāls.

– Cieta materiāla smalcināšana (⇒ 8.9)

i Koku un dzīvzogu atgriezumus ieteicams apstrādāt, kamēr tie ir svaigi, jo svaiga sasmalcināta materiāla smalcināšanas jauda ir lielāka nekā sausa vai slapja materiāla smalcināšanas jauda. Apstrādājot sausu sasmalcinātu materiālu, palielinās ievainošanas risks. Lietotāju var smagi ievainot atlēkušiem zariem.

8.2 Kādus materiālus nevar apstrādāt?

Smalcinātājā nedrīkst ievietot akmeņus, stiklu, metāla detaļas (drātis, naglas u. c.) vai plastmasas detaļas.

Pamatprincips:

ar smalcinātāju nevar apstrādāt materiālus, kurus nevar kompostēt.

8.3 Maksimālais zaru diametrs

Dati attiecas uz svaigi grieztu zaru materiālu.

Maksimālais zaru diametrs
GHE 420: **50 mm**; GHE 450: **55 mm**

i Zaru padeves iepildes atveres lielums paredzēts labākai zarotu zaru materiālu uzņemšanai un nenorāda uz maksimālo pieļaujamo smalcināmā materiāla diametru.

8.4 Lietotāja darba zona

- Darba laikā lietotājam drošības dēļ vienmēr jāatrodas darba zonā (pelēkais laukums X).



Savainošanās risks!

Lai cieta smalcināmā materiāla apstrādes laikā (zaru padeve (1) ir nolocīta) netrāpītu ar atpakaļ atmestu smalcināmo materiālu, nestāviet tieši aiz smalcinātāja dārzam, bet gan sānos (skat. pelēko laukumu X).

8.5 Ierīces darba pozīcija

Smalcinātāju dārzam izmantojiet tikai tad, ja tas atrodas horizontāli. Laikā, kad izmantojat smalcinātāju dārzam, tam jāatrodas, kā redzams attēlā, uz abiem riteņiem un riteņu stiprinājumiem.



8.6 Ierīces pareiza noslodze

Smalcinātāja dārzam elektromotoru vai iekšdedzes motoru drīkst noslogot tik daudz, lai būtiski nesamazinātos apgriezienu skaits. Uzpildiet smalcinātāju dārzam vienmērīgi un nepārtraukti. Ja darba laikā smalcinātāja dārzam apgriezienu skaits samazinās, pārtrauciet uzpildi, lai atslogotu elektromotoru vai iekšdedzes motoru.

8.7 Aizsardzība pret pārslodzi

Ja darba laikā rodas elektromotora pārslodze, iebūvētā aizsardzība pret pārslodzi automātiski izslēdz elektromotoru.

Pēc **apm. 10 minūtēm** dārza smalcinātājs ir atdzisis, un var atsākt tā darbību. Ja aizsardzība pret pārslodzi tiek bieži aktivizēta, tam var būt šādi iemesli:

- nepiemērots pievienošanas vads (⇒ 10.1);

- tīkla pārslodze;
- ierīces pārslodzi izraisa pārāk liels smalcinātāja materiāla apjoms vai neasi naži.

8.8 Ja smalcinātāja dārzam griešanas instruments tiek bloķēts

Ja smalcinātāja dārzam griešanas instruments smalcināšanas laikā tiek bloķēts, nekavējoties izslēdziet elektromotoru un atvienojiet tīkla vadu. Pēc tam noņemiet iepildes piltuvi ATO 400 un novērsiet darbības traucējuma cēloni.

8.9 Smalcinātāja dārzam uzpilde



Savainošanās risks!

! Pirms smalcinātāja uzpildes rūpīgi izlasiet nodaļu „Jūsu drošībai” (⇒ 4.), jo īpaši apakšnodaļu „Darba laikā” (⇒ 4.6), un ievērojiet visus drošības norādījumus. Smalcinātāju dārzam drīkst uzpildīt tikai viena persona.



Savainošanās risks!

Nekad nelieciet roku iepildes atverē!



Pievērsiet uzmanību pareizai elektromotora noslodzei. (⇒ 8.6)

Abas smalcinātāja dārzam iepildes atveres (1, 2) nedrīkst pildīt vienlaicīgi. Nosprostošanās risks!

Mīksts materiāls

- Uzpildot smalcinātāju dārzam, ievērojiet darba zonu. (⇒ 8.4)
- Iedarbiniet smalcinātāju dārzam. (⇒ 10.5)



- Iemetiet organiskus augu atkritumus, piemēram, augļu un dārzeņu atkritumus, grieztas puķes, lapas, tievus zarus u. c. mīkstajam materiālam paredzētajā iepildes atverē (1).

! Iepildes atveri (1) piepildiet tikai ar mīkstu materiālu vai smalkiem (diametrs līdz apm. 10 mm), ļoti zarainiem zariem. Zaru padevei (3), uzpildot ar mīkstu materiālu, jābūt nolocītai. (⇒ 10.10)

Ja mīkstais materiāls ir mitrs vai slapjš, ierīce ātrāk nosprostojas. Tādēļ uzpildiet smalcinātāju dārzam lēnām un pievērsiet īpašu uzmanību elektromotora apgriezīenu skaitam. Uzpildes laikā tam nevajadzētu samazināties.

Ciets materiāls

- Uzpildot smalcinātāju dārzam, ievērojiet darba zonu. (⇒ 8.4)
- Nolokiet zaru padevi (3). (⇒ 10.9)
- Ievērojiet maksimālo zaru diametru. (⇒ 8.3)
- Iedarbiniet smalcinātāju dārzam. (⇒ 10.5)



Savainošanās risks!

Lai samazinātu atsitienu radītu savainošanās risku, smalcinātāja dārzam ar cietu materiālu jāuzpilda pareizi. Ja smalcinātājs dārzam tiek uzpildīts no aizmugures (t. i., lietotājs stāv darba zonā (⇒ 8.4)), zaru materiālu vajadzētu ievietot nedaudz slīpi un atbilstoši simbolam (4) vadīt gar piltuves kreiso malu līdz pat nažu mehānismam. Uzpildīšanas laikā ievērojiet norādīto maksimālo zaru diametru. (⇒ 8.3) Lielā iepildes atvere (2) ir paredzēta tikai tam, lai būtu vieglāk ievietot ļoti sazarotu zaru materiālu.



Resnus un ļoti zarainus zarus (ņemiet vērā maksimālo zaru biezumu) vispirms sagrieziet mazākos gabalos. Smalkus zarus atgriezumus (līdz apm. 10 mm diametrā) ievietojiet iepildes atverē (1) mīkstajam materiālam.

- Lēnām ielieciet koku, dzīvzogu atgriezumus, kā arī zaru materiālu noliektās zaru padeves (3) iepildes atverē (2). Ierīce pati ievelk cietu materiālu. Garākus zarus smalcināšanas laikā iestumiet un vadiet ar roku.

9. Drošības ierīces

9.1 Elektromotora atkārtotas ieslēgšanās bloķētājs

Ierīces darbību var uzsākt, tikai izmantojot slēdzi, nevis vienkārši savienojot pievienošanas vadu ar kontaktligzdu.

9.2 Drošības fiksators

Smalcinātāju dārzam var izmantot tikai ar pareizi noslēgtu iepildes piltuvi ATO 400. Atbrīvojot ieslēgšanas/izslēgšanas slēdzi lietošanas laikā, tiek izslēgts elektromotors vai iekšdedzes motors un smalcināšanas instruments pēc dažām sekundēm apstājas pilnībā. Ja noņem iepildes piltuvi ATO 400, abas nažu paplāksnes tiek papildus mehāniski nobloķētas.

9.3 Elektromotora kustības bremze

Elektromotora kustības bremze saīsina beigšanas laiku no izslēgšanas līdz nažu apstāšanās brīdim; beigšanas laiks ir dažas sekundes ilgs.

10. Ierīces sagatavošana darbam



Savainošanās risks!

Pirms smalcinātāja ekspluatācijas uzsākšanas rūpīgi izlasiet nodaļu „Jūsu drošībai” (⇒ 4.) un ievērojiet visus drošības norādījumus.

10.1 Dārza smalcinātāja pievienošana elektrotīklam



Savainošanās risks!

Ievērojiet drošības norādījumus, kas minēti nodaļā „Brīdinājums — elektriskā bīstamība” (⇒ 4.2).



Lielbritānijas tirgum paredzētā dārza smalcinātāja modelim ir 10 m garš pievienošanas vads ar īpašu spraudni. Šajā Liebritānijas modeļa spraudnī ir integrēts sprauddrošinātājs.

Tīkla spriegumam jāatbilst ierīces darba spriegumam (skatiet ierīces tipa plāksnīti).

Strāvas pievienošanas vadam ir jābūt ar pietiekošu izolāciju. (⇒)

Kā pievienošanas vadus var izmantot tikai tādus vadus, kas nav vieglāki par gumijas vadiem **H07 RN-F DIN/VDE 0282**.

Spraudsavienojumiem jābūt aizsargātiem pret šļakatām. Nepiemēroti pagarinājuma vadi rada jaudas zudumu un var izraisīt elektromotora bojājumus.

GHE 420:

Strāvas pievienošanas vada minimālajam diametram jābūt **3 x 1,5 mm²**, ja garums nepārsniedz **25 m** vai **3 x 2,5 mm²**, ja garums nepārsniedz **50 m**.

Pievienošanas vadu savienojumiem jābūt no gumijas vai arī apvilkti ar gumiju un jāatbilst standartam **DIN/VDE 0620**.

Šo ierīci paredzēt izmantot elektrotīklā, kura sistēmas pretestība Z_{maks} pārejas punktā (mājas pieslēgums) nav lielāka par **0,334 omiem (pie 50Hz)**.

Lietotājam jānodrošina, lai ierīce tiktu lietota, izmantojot tikai tādu elektrotīklu, kas atbilst iepriekš minētajiem nosacījumiem. Nepieciešamības gadījumā jautājumus par elektrotīkla pretestību uzdodiet vietējam elektroapgādes uzņēmumam.

GHE 450:

Strāvas pievienošanas vada minimālajam diametram jābūt **5 x 1,5 mm²**, ja garums nepārsniedz **25 m** vai **5 x 2,5 mm²**, ja garums nepārsniedz **50 m**. Pievienošanas vadu savienojumiem jāatbilst CEE-kontaktrozetēm un standartam **DIN/VDE 0623**.



Lai iegūtu plašāku informāciju par tīkla pieslēgumu, vērsieties pie elektroiekārtu uzstādītāja.

10.2 Strāvas vada pievienošana



Izvēloties strāvas vadu, ievērojiet nodaļā „Ierīces pievienošana strāvas avotam” (⇒ 10.1) minētos norādījumus.

GHE 420:

- Pievienojiet strāvas vada savienojumu ierīces 3 polu kontaktspraudnim.
- Iekariet vadu pie nostiepuma atslodzes. (⇒ 10.4)

GHE 450:

- Pievienojiet strāvas vada savienojumu ierīces 5 polu kontaktspraudnim.
- Iekariet vadu pie nostiepuma atslodzes. (⇒ 10.4)

10.3 Strāvas vada atvienošana

- Atbrīvojiet nostiepuma atslodzi. (⇒ 10.4)

Lai nesabojātu strāvas vadu, to no strāvas padeves var atvienot, tikai velkot aiz savienojuma. Nekādā gadījumā nevelciet aiz kabeļa.

10.4 Nostiepuma atslodze

Darba laikā nostiepuma atslodze novērš nejaušu elektrotīkla pievienošanas vada atvienošanu un tādējādi iespējamos ierīces strāvas pievienošanas vada bojājumus. Tāpēc pievienošanas vads vienmēr jāvada caur nostiepuma atslodzes mehānismu.



Kabeļa ievietošana nostiepuma atslodzē

- Pievienojiet strāvas vadu. (⇒ 10.2)
- Izveidojiet pievienošanas vada (1) cilpu un izvadiet to caur atveri (2).
- Cilpu pārvelciet pār āķi (3) un cieši pievelciet.

Kabeļa izņemšana no nostiepuma atslodzes

- Noņemiet pievienošanas vada cilpu no āķa (3).
- Izvelciet pievienošanas vada cilpu (1) no atveres (2).
- Ja nepieciešams, atvienojiet strāvas vadu. (⇒ 10.3)

10.5 Smalcinātāja dārzam ieslēgšana



Savainošanās risks!

Pirms smalcinātāja dārzam iedarbināšanas rūpīgi izlasiet nodaļu „Jūsu drošībai” (⇒ 4.) un ievērojiet visus drošības norādījumus.

Pirms iedarbināšanas pārbaudiet, vai iepildes piltuve ATO 400 ir pareizi noslēgta un ieslēgšanas/izslēgšanas slēdzis (1) ir stingri piegriezts.

- Pievienojiet strāvas vadu. (⇒ 10.2)
- Iespiediet zaļo spiedpogu (2) (simbolsI) līdz atdurei. Zaļā spiedpoga nofiksējas un paliek nospiestā pozīcijā. Smalcinātājs dārzam sāk darboties.

10.6 Smalcinātāja dārzam izslēgšana



Savainošanās risks!

Izslēgšanas brīdī neatrodieties izmešanas zonā!

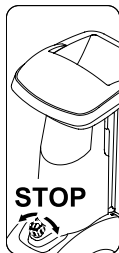
Izslēdziet ierīci, stāvot tai blakus.

Pēc elektromotora izslēgšanas ņemiet vērā darba instrumentu inerci; nepieciešamas vairākas sekundes, līdz instrumenti pilnībā apstājas.



Ņemiet vērā piltuves augšdaļas priekšpusē esošo piktogrammu.

Izslēdziet elektromotoru tikai tad, kad ierīcē vairs nav sasmalcinātā materiāla, pretējā gadījumā, ierīci atkal ieslēdzot, viena no abām nažu paplāksnēm var bloķēties.



- Pagriežot melno pagriežamo pogu (1) (sarkans simbols **O**) (iespējams griezt abos virzienos) pie ieslēgšanas/izslēgšanas slēdža, smalcinātājs dārzam tiek izslēgts. Smalcinātāja dārzam elektromotors tiek izslēgts un automātiski nobremzēts.

10.7 Nažu paplākšņu GHE 450 griešanās virziena pārbaude



Pirms darba sākuma (uzpildes) modelim GHE 450 jāpārbauda nažu griešanās virziens.



Savainošanās risks!

Pārbaudes laikā nēsājiet aizsargbrilles. Iespiediet šlakatu aizsargu tikai tik tālu uz iekšu, līdz varat saskatīt naža paplāksni. Nesniedzieties pēc naža paplāksnes ar roku.

- Pievienojiet strāvas vadu. (⇒ 10.2)
- Atveriet zaru padeves vāciņu. (⇒ 10.9)
- Ieslēdziet dārza smalcinātāju. (⇒ 10.5)
- Izslēdziet dārza smalcinātāju. (⇒ 10.6)
- Iespiediet šlakatu aizsargu no augšpusē un lūkojieties caur zaru padeves iepildes atveri: ja griešanās virziens ir pareizs, naža paplāksne griežas pulksteņrādītāja virzienā.

10.8 Nažu paplākšņu griešanās virziena GHE 450 maiņa



Ja naža paplāksnes griešanās virziens nav pareizs (preteji pulksteņrādītāja virzienam), modelim GHE 450 ir jāmaina griešanās virziens.

Nažu paplākšņu griešanās virzienu nomaina, mainot strāvas kontaktspraudņa fāžu invertora polaritāti.

- Izmantojot skrūvgriezi (2), pagrieziet fāžu invertoru (1) par 180 ° pa kreisi vai pa labi, līdz tas tiek fiksēts.

10.9 Zaru padeves atlocīšana



Savainošanās risks!

Salokot/atlokot zaru padevi (2), drošības apsvērumu dēļ ierīcei jābūt izslēgtai.

- Zaru padeves vāciņu (1) spiediet uz augšu un turiet to.
- Ar otru roku lēnām vadiet zaru padevi (2) uz aizmuguri (prom no ierīces).
- Atlaidiet zaru padeves (1) vāciņu un atlokiet zaru padevi (2) līdz atdurei.

10.10 Zaru padeves salocīšana



Savainošanās risks!

Salokot/atlokot zaru padevi (1), drošības apsvērumu dēļ ierīcei jābūt izslēgtai.

Iespējamais risks!

Aizverot zaru padevi, raugieties, lai neiespiestu pirkstus starp zaru padevi un iepildes piltuvi.

- Salokiet zaru padevi (1) lēnām līdz atdurei (spiediet virzienā uz ierīci), līdz zaru padeves vāciņš (2) nofiksējas.

10.11 Instrumentu novietne

Instrumentu novietnes atvēršana:



- nospiediet mēlīti (1) uz leju un turiet nospiestu;
- nolokiet instrumentu novietnes vāciņu (2) uz leju.

Instrumentu novietnes aizvēršana:

- nospiediet instrumentu novietnes vāciņu (2) un augšu, līdz mēlīte nofiksējas.

10.12 Smalcināšana

- Uzstumiet smalcinātāju uz līdzenas un stingras pamatnes un novietojiet stabili.
- Uzvelciet aizsargcimdus, uzlieciet aizsargbrilles un dzirdes aizsargus. (⇒ 4.3)
- Pievienojiet dārza smalcinātājam strāvas vadu. (⇒ 10.2)
- GHE 450: pārbaudiet naža aplāksnes griešanās virzienu un nepieciešamības gadījumā nomainiet to. (⇒ 10.7)
- Cietam materiālam (piem., koka un dzīvzogu atgriezum) zaru padevi atlokiet. (⇒ 10.9)
- Iedarbiniet smalcinātāju dārzam. (⇒ 10.5)
- Uzgaidiet, līdz smalcinātājs dārzam sasniedzis maksimālo apgriezumu skaitu (tukšgaitas apgriezumu skaitu).
- Pareizi uzpildiet smalcinātāju dārzam ar sasmalcināto materiālu. (⇒ 8.9)
- Izslēdziet smalcinātāju dārzam. (⇒ 10.6)

11. Apkope



Savainošanās risks!

Pirms ierīces apkopes vai tīrīšanas darbu veikšanas, rūpīgi izlasiet nodaļu „Jūsu drošībai” (⇒ 4.), jo īpaši apakšnodaļu „Apkope un remonts” (⇒ 4.7), un precīzi ievērojiet visus drošības norādījumus.

Pirms apkopes darbu veikšanas atvienojiet kontaktdakšu.

11.1 Ierīces tīrīšana



Savainošanās risks!

Ja naža aplāksnes ir noklātas ar smalcināmo materiālu, izmantojiet birsti vai līdzīgu darbarīku smalcināmā materiāla notīrīšanai.

Netīriet korpusu ar roku. Iespējams savainoties ar nažiem!

Apkopes intervāls: pēc katras lietošanas reizes.

Kārtīgi iztīriet ierīci pēc katras lietošanas reizes. Rūpīga apiešanās pasargā ierīci no bojājumiem un pagarina ekspluatācijas ilgumu.

Ierīci tīriet tikai tad, kad tā ir novietota attēlā redzamajā pozīcijā.

- Demontējiet iepildes piltuvi. (⇒ 11.2)

Attīriet elektromotora korpusa dzesēšanas gaisa kanālu (ventilācijas atveri) no netīrumiem, lai nodrošinātu pietiekamu elektromotora dzesēšanu.



Nekad nevērsiet ūdens strūklu pret elektromotora vai iekšdedzes motora daļām, blīvējumiem, gultņu ligzdām un elektroiekārtas

sastāvdaļām, piemēram, slēdžiem. Remonts var izmaksāt dārgi.



Ja nevarat noņemt netīrumus un piekaltušus atlikumus ar birsti, mitru drānu vai koka nūjiņu, STIHL iesaka izmantot īpašu tīrīšanas līdzekli (piem.,

STIHL īpašo tīrīšanas līdzekli).

Nelietojiet kodīgus tīrīšanas līdzekļus.

Regulāri notīriet nažu aplāksnes.

11.2 Iepildes piltuves ATO 400 demontāža



Savainošanās risks!

Izslēdziet ierīci. Pirms ieslēgšanas/izslēgšanas slēdža (1) izgriešanas, izņemiet kontaktspraudni.

Strādājiet tikai ar izturīgiem cimdiem.

Ja pēc iepildes piltuves noņemšanas vairs netiks veikti darbi pie naža aplāksnēm, drošības apsvērumu dēļ uzmontējiet nažu pārsegu. (⇒ 7.5)

- Atvienojiet strāvas vadu. (⇒ 10.3)
- Atskrūvējiet ieslēgšanas/izslēgšanas slēdzi (1) un izņemiet to.
- Nolokiet iepildes piltuvi ATO 400 (2) uz aizmuguri un noņemiet to.



Pēc piltuves demontāžas nažu paplākšņu bloķēšanas ierīce aktivizējas automātiski.

Nobloķētā stāvoklī nažu paplākšnes var tomēr vēl griezties apm. 360°, līdz sasniegta atdure.

11.3 Nažu paplākšņu demontāža



Savainošanās risks!

Strādājiet tikai ar cimdkiem!




Nekad nepieskarieties nažiem, kamēr tie kustas.

- Demontējiet iepildes piltuvi ATO 400. (⇒ 11.2)

1 Atskrūvējiet naža stiprinājuma skrūvi.

- Pielieciet montāžas instrumentu (1) pie naža stiprinājuma skrūves (2) un uzmanīgi griežiet pretēji pulksteņa rādītāju kustības virzienam, līdz nažu paplākšnes apstājas atdures dēļ. Noņemiet montāžas instrumentu (1).



Lai izvairītos no savainojumiem, nažu pārsegam jābūt uzmontētam, kad tiek atskrūvēta naža stiprinājuma skrūve (skat.  attēlu).

- Montējiet nažu pārsegu. (⇒ 7.5)
- Caur urbumiem nažu pārsegā (3) ievietojiet montāžas instrumentu (1) un pielieciet pie naža stiprinājuma skrūves (2).
- Atskrūvējiet naža stiprinājuma skrūvi (2) ar montāžas instrumentu (1) un pilnībā izskrūvējiet.
- Demontējiet nažu pārsegu. (⇒ 7.4)

- Noņemiet naža stiprinājuma skrūvi (2), drošības paplākšni (4) un spaili (5).

2 Noņemiet lāpstīņveida nazi un mīkstā materiāla naža paplākšni.

- Noņemiet īso lāpstīņveida nazi (6) un garo lāpstīņveida nazi (7).
- Noceliet mīkstā materiāla naža paplākšni (8).

3 Noņemiet nodalījumu.

- Atskrūvējiet skrūves (9) un noņemiet tās. Noņemiet nodalījumu (10) virzienā uz augšu.

4 Demontējiet nažu turētāju un naža paplākšnes.

- Ieskrūvējiet skrūvi (11) ar montāžas instrumentu (1) un noņemiet naža turētāju (12).
- Izskrūvējiet skrūvi (11) un izņemiet to.
- Izņemiet naža turētāju (12) un drošības gredzenu (13).
- Noceliet cietā materiāla naža paplākšni (14).

11.4 Naža paplākšņu montāža



Savainošanās risks!

Strādājiet tikai ar aizsargcimdkiem!



Precīzi jāievēro noteiktais naža stiprinājuma skrūves griezes moments **36 - 44 Nm**, jo no tā atkarīgs abu naža paplākšņu stiprinājuma drošums. Pirms nažu komplekta uzlikšanas vizuāli pārbaudiet abas naža paplākšnes, vai tās un ir kārtībā un nav salocītas, nažiem nav robu, plaisu vai izlūzušu vietu.

Ievērojiet nažu nodiluma robežas. (⇒ 11.9)

Vienmēr jābūt montētām abām nažu paplākšnēm.

Veiciet visu montāžas soļus no 1 līdz 5.



Pirms montāžas notīriet abas naža paplākšnes un pie ierīces esošo naža paplākšņu stiprinājuma vietu. Pārliecinieties, vai ir uzstādīts naža vārpstas ierīvis.

1. Ievietojiet cietā materiāla naža paplākšni (attēls).

- Ievietojiet cietā materiāla naža paplākšni (1) tā, lai trīs montētie naži būtu vērsti uz augšu. Nofiksējiet taisnstūra naža paplākšnes naža stiprinājumu (2) taisnstūra atbalsta gultnī (3).

2. Montējiet naža turētāju un drošības gredzenu (skat. attēlu).



Drošības gredzenu atveriet pie naža malas novietojiet tā, lai drošības gredzens saguļ ar naža paplākšni.

- Drošības gredzenu (4) novietojiet pie naža paplāksnes (drošības gredzena atverei jāaptver nazis).
- Uzbīdīet naža turētāju (5) uz piedziņas vārpstas (6). Ņemiet vērā to, lai naža turētās fiksējas naža paplāksnē (1) un drošības gredzens (4) tiktu bīdīts uz leju līdz atdurei.

3. Montējiet nodalījumu (A attēls).



Nodalījumus drīkst uzstādīt, kā redzams attēlā. Citā pozīcijā nodalījums nenofiksējas.

- Uzlieciet nodalījumu (7), kā redzams attēlā.
- Ieskrūvējiet skrūves (8) un pievelciet ar **33 - 37 Nm**.

4. Ievietojiet lāpstīņveida nazi un mīkstā materiāla naža paplāksni (B attēls).

- Ievietojiet mīkstā materiāla naža paplāksni (9) tā, lai četri montētie naži būtu vērsti uz augšu.



Vispirms jāievieto garākais lāpstīņveida nazis. Pēc tam ievietojiet otru lāpstīņveida nazi 90° leņķī pret pirmo lāpstīņveida nazi.

- Uzlieciet garo lāpstīņveida nazi (10). Uzlieciet īso lāpstīņveida nazi (11) 90° leņķī.

5. Piestipriniet naža paplāksni (B attēls).

- Uzlieciet drošības gredzenu (12) un nostipriniet kopā ar drošības paplāksni (13) un piegrieziet naža stiprinājuma skrūvi (14).

- Pielieciet montāžas instrumentu (15) pie naža stiprinājuma skrūves (14) un uzmanīgi grieziet pulksteņa rādītāju kustības virzienā, līdz nažu paplāksnes apstājas atdures dēļ. Noņemiet montāžas instrumentu (15).



Savainošanās risks!

Nažu pārsegam jābūt uzmontētam, lai pievilktu naža stiprinājuma skrūvi (skat. Z attēlu).

- Montējiet nažu pārsegu. (⇒ 7.5)
- Caur urbumiem nažu pārsegā (16) ievietojiet montāžas instrumentu (15) un pielieciet pie naža stiprinājuma skrūves (14).
- Pievelciet naža stiprinājuma skrūvi (14) ar **36 - 44 Nm** lielu pievilkšanas momentu.
- Montējiet iepildes piltuvi ATO 400. (⇒ 7.6)

11.5 Pretvirziena naža demontāža



Savainošanās risks!

Strādājiet tikai ar aizsargcimdium!



- Demontējiet iepildes piltuvi ATO 400 vai naža pārsegu. (⇒ 11.2), (⇒ 7.4)
- Atskrūvējiet skrūvi (1) un noņemiet.
- Noņemiet pretvirziena nazi (2) virzienā uz augšu.

11.6 Pretvirziena naža montāža



Savainošanās risks!

Strādājiet tikai ar aizsargcimdium!



- Demontējiet iepildes piltuvi ATO 400 vai naža pārsegu. (⇒ 11.2), (⇒ 7.4)
- Ievietojiet pretvirziena nazi (1) korpusa atverē (2).
- Ieskrūvējiet skrūvi (3) un pievelciet ar **28 - 32 Nm** lielu pievilkšanas momentu.
- Montējiet iepildes piltuvi ATO 400. (⇒ 7.6)

11.7 Nažu pagriešana



Savainošanās risks!

Strādājiet tikai ar aizsargcimdium!



- Ja naži ir neasi, ieteicams visus attiecīgās naža paplāksnes nažus apgriezt. Visus nažus (neatkarīgi no to izmēriem) ir jāapgriež vienādi.
- Demontējiet nažu paplāksnes. (⇒ 11.3)



Savainošanās risks!

Lai izvairītos no savainojumiem, nažu paplāksnes jāatsprieģo pirms nažu montāžas vai demontāžas.

Pagrieziet mīkstā materiāla nažu paplāksnes četrus nažus (A attēls).

1. Demontēšana:

- atskrūvējiet skrūves (1) un noņemiet tās kopā ar uzgriežņiem (2);
- noņemiet nažus (3) virzienā uz augšu.

2. Montāža:

- notīriet nažu paplāksni;
- pagrieziet nažus (3), novietojiet tos ar aso malu uz nažu paplāksnes un izlīdziniet urbumus;
- urbumos ievietojiet skrūves (1) un ieskrūvējiet uzgriežņus (2); pievelciet uzgriežņus (2) ar **8 - 10 Nm** lielu pievilšanas momentu.

Pagrieziet cietā materiāla nažu paplāksnes trīs nažus (B attēls).

1. Demontēšana:

- atskrūvējiet skrūves (4) un skrūves M8 (5) un noņemiet uzgriežņus (6) un uzgriežņus M8 (7);
- noņemiet nažus (8) un nažus (9) virzienā uz augšu.

2. Montāža:



Starp abiem nažiem (8) pēc montāžas nedrīkst būt atstarpe. Sprauga starp abiem nažiem mazina ievilkšanas funkciju.

- notīriet nažu paplāksni;
- pagrieziet nažus (8), novietojot tos ar aso malu uz nažu paplāksnes un izlīdzinot urbumus;
- urbumos ievietojiet skrūves (4) un ieskrūvējiet uzgriežņus (6); nepievelciet!
- Sabīdīet abus nažus (8) kopā un turiet (skat. mazāko attēlu); starp abiem nažiem (8) pēc montāžas nedrīkst būt atstarpe;
- pievelciet uzgriežņus (6) ar **8 - 10 Nm** lielu pievilšanas momentu;
- pagrieziet nažus (9), novietojot tos ar aso malu uz nažu paplāksnes;

- urbumos ievietojiet skrūves M8 (5) un ieskrūvējiet uzgriežņus M8 (7) un pievelciet ar **16 - 20 Nm** lielu pievilšanas momentu.

11.8 Nažu asināšana



Iesakām visu nažu asināšanu uzticēt tikai specializētajam izplatītājam, jo nepareizi noasināti naži (nepareizs asināšanas leņķis, nevienādi noasinātu nažu izraisīta nelīdzsvarotība utt.) var pasliktināt dārza smalcinātāja funkcijas (smalcināmā materiāla ievilkšana, asmeņu stabilitāte utt.).

Asināšanas laikā vienmēr izmantojiet aizsargbrilles. Raugieties, lai bīstamajā zonā neuzturas personas.

- Demontējiet nažu paplāksnes. (⇒ 11.3)
- Demontējiet nazi. (⇒ 11.7)

Asināšanas leņķis:

visu nažu asināšanas leņķis ir **30°**.

Norādes par nažu asināšanu.

Asinot nažus, ievērojot tālāk minētās prasības:

- asinot nazi, to dzesējiet, piemēram, ar ūdeni; nedrīkst parādīties zila nokrāsa, citādi samazinās asmens griešanas izturība;
- asiniet asmeni vienmērīgi, lai novērstu nelīdzsvarotības izraisītu vibrāciju;
- pirms naža uzstādīšanas pārbaudiet, vai tam nav bojājumu: naži ir jānomaina, ja tajos manāmi robi vai plaisas vai arī sasniegta nodiluma robeža;

- asiniet nažu asmeņus, ievērojot norādīto asināšanas leņķi;
- asiniet nazi virzienā pret asmeni;
- ja nepieciešams, pēc asināšanas radušos grāti notīriet, izmantojot smalku smilšpapīru.

11.9 Nažu nodiluma robežas



Pirms norādīto nodiluma robežu (A, B, C, D) sasniegšanas attiecīgie naži ir jāpagriež vai jānomaina. STIHL iesaka STIHL specializēto izplatītāju.



Norādīto vērtību mērījumus visiem nažiem veiciet vairākās mērīšanas vietās (ieteicams divās līdz trīs) visas griešanas malas garumā.

Izmantojiet mazāko naža vērtību.

Vienmēr ieteicams visus nažus pagriezt vai nomainīt!

I Pārskats par nažiem

2 gab. lāpstīņveida naži (1)

6 gab. naži (2)

1 gab. naži (3)

1 gab. pretvirziena nazis (4)

Mīksta materiāla naža paplāksne


Uz mīksta materiāla nažu paplāksnes ir izvietoti četri naži.


Cieta materiāla naža paplāksne

Uz cieta materiāla nažu paplāksnes ir izvietoti divi naži un viens sagriešanas nazis.

- Demontējiet nažu paplāksnes. (⇒ 11.3)


2 Lāpstiņveida nažu nodiluma robeža (1).

 Mērīšanas gaita un norādītā vērtība abiem lāpstiņveida nažiem ir vienāda.

 Abi lāpstiņveida naži var nodilt asimetriski, jo griešanas malām ir jāiztur nevienmērīga slodze.


Abu lāpstiņveida nažu (1) minimālais platums (A):
A = 39 mm.

3 Nažu nodiluma robeža (2).


 Ar nažiem (2) šeit domāti pagriežamie naži. Kad ir sasniegta norādītā nodiluma robeža (B), nazi var vēl asināt, līdz sasniegta nodiluma robeža, un apgriezti pirms tas ir jānomaina.

- Izmēriet attēlā norādīto attālumu (B) no lielākā urbuma diametra līdz griešanas malai (X).
- Atkārtojiet darbību pie otra naža urbuma.

Mazākais attālums (B) nažiem (2):
B = 6 mm.


 Ja kāds no izmērītajiem attālumiem pārsniedz minimālo attālumu (B), attiecīgais nazis (2) ir jāapgriež vai jānomaina.

4 Nažu nodiluma robeža (3).


 Ar nazi (3) šeit domāts pagriežamais nazis. Kad ir sasniegta norādītā nodiluma robeža (C), nazi (3) var vēl asināt, līdz sasniegta nodiluma robeža, un apgriezti, pirms tas ir jānomaina.

- Izmēriet attālumu (C) griešanas malas labajā pusē.

Mazākais attālums (C) nazim (3):
C = 7 mm.

 Ja izmērītais attālums pārsniedz minimālo attālumu (C), attiecīgais nazis (3) ir jāapgriež vai jānomaina.

5 Pretvirziena naža nodiluma robeža (4).

 Pretvirziena naži (4) var nodilt asimetriski, jo griešanas malai ir jāiztur nevienmērīga slodze.

- Pretvirziena nazis (4) jānomaina pirms mala (D) pie naža gala (5) ir noslīpēta un vairs nav redzama.

11.10 Elektromotors un riteņi

Elektromotoram apkope nav nepieciešama.

Riteņu gultņiem apkope nav nepieciešama.

11.11 Apkopes intervāli

Apkope, ko veic specializētais izplatītājs

Dārza smalcinātāja apkopi ieteicams ļaut veikt specializētajam izplatītājam. STIHL iesaka STIHL specializēto izplatītāju.

Profesionālas izmantošanas gadījumā (dārza smalcinātāja dārzam lietošana, sniedzot profesionālus pakalpojumus):

reizi pusgadā

Izmantošana sadzīves vajadzībām:
reizi gadā

Griešanas mehānisma apkopes intervāls:

pirms katras lietošanas reizes: pārbaudiet griešanas mehānisma (tas sastāv no naža paplāksnes, naža, drošības blīves, drošības gredzena un skrūves) stingru fiksāciju, plaisas vai citus bojājumus.

Pārbaudiet nažu nodiluma robežas.
(⇒ 11.9)

11.12 Glabāšana un dīkstāve ziemā

Glabājiet smalcinātāju dārzam sausā, slēgtā telpā bez putekļiem. Pārliedzieties, vai ierīce ir novietota bērniem nepieejamā vietā.

Glabājiet smalcinātāju tikai darbam drošā stāvoklī ar montētu iepildes piltuvi ATO 400 vai montētu nažu pārsegu.

Visiem uzgriežņiem, tapām un skrūvēm jābūt cieši pievilktām; nomainiet nesalasāmus norādījumus par apdraudējumu un brīdinājumus un pārbaudiet, vai ierīcei nav nodiluma un bojājumu. Nomainiet nolietoto detaļas.

Iespējamie bojājumi jānovērš pirms novietošanas glabāšanā.

Smalcinātāju novietojot ilgākai dīkstāvei (ziemas sezonā), veiciet tālāk minētās darbības.

- Rūpīgi notīriet visas ierīces ārējās daļas.
- Ieeļļojiet vai ieziediet ar smērvielu visus kustīgos elementus.

12. Transportēšana



Savainošanās risks!

Uzmanīgi izlasiet un ņemiet vērā norādes sadaļā „Jūsu drošībai”, jo īpaši sadaļā „Transportēšana”.
(⇒ 4.4)

Transportējiet smalcinātāju dārzam tikai ar uzmontētu iepildes piltuvi ATO 400 un nolocītu zaru padevi.

Ja transportējat smalcinātāju dārzam bez iepildes piltuves ATO 400, drošības apsvērumu dēļ (brīvi pieejami naži) jābūt montētam nažu pārsegam.
(⇒ 7.5)

Nesiet smalcinātāju dārzam divatā un vienmēr valkājiet piemērotu aizsargapģērbu (droši apavi, cimdi).

Pirms ierīces pacelšanas vai savēršanas ņemiet vērā nodaļā „Tehniskie parametri” norādīto ierīces svaru. (⇒ 17.)

Smalcinātāja dārzam vilkšana vai stumšana (A) attēls

- Satveriet smalcinātāj dārzam aiz transportēšanas rokturu (1) un sagāziet atpakaļ, līdz ierīce atrodas uz riteņiem.
- Smalcinātāju dārzam var lēnām (ejot) vilkt vai stumt.



Savainojuma risks, kāpjot pa pakāpieniem, uz izciļņiem un stāvām platformām!

Ierīces lielā svara dēļ īpaši uzmanīgi rīkojieties uz kāpnēm, pie apmalēm, izciļņiem, citiem paaugstinājumiem un platformām.

Pa pakāpieniem, izciļņiem citiem paaugstinājumiem un stāvām rampām ierīci ieteicams stumt, nevis vilkt. Turklāt lietotājam vienmēr jāatrodas augstāk par ierīci, lai tā viņam nepārrīpotu pāri, ja tiek zaudēta vadība pār ierīci.

Stumiet ierīci tikai pa diviem vai trim pakāpieniem! Ja tā ir jāpārvieto pa vairākiem pakāpieniem, nesiet ierīci tikai kopā ar otru personu.

Savainošanās risks, ko var izraisīt ierīces lielais svars!

Smalcinātāja dārzam pacelšana vai pārņemšana (B) attēls



Ierīces lielā svara dēļ (> 50 kg) ieteicams ierīci nenest, bet stumt uz riteņiem.

Pārnesot vai nesot nelielos attālumos, izmantojiet piemērotas pacelšanas ierīces.

Ierīces pacelšanai vai pārņemšanai nepieciešamas 2 personas. Lietojiet piemērotu aizsargapģērbu, kas pilnībā nosedz apakšdelmus un ķermeņa augšdaļu.



- Ar abām rokām satveriet un paceliet vai nesiet smalcinātāju dārzam aiz transportēšanas roktura (1) un stiprinājuma balstiem (2).

Smalcinātāja dārzam transportēšana uz kravas platformas (C) attēls



Savainošanās risks!

Vienmēr nostipriniet smalcinātāju dārzam pirms transportēšanas. Nekad netransportējiet nenostiprinātu ierīci!

Transportējot smalcinātāju dārzam uz kravas platformas, tas ar piemērotiem nostiprināšanas līdzekļiem jānodrošina pret noslīdēšanu. Virves vai siksnas nostipriniet šādos ierīces punktus:

- ass (riteņu stiprinājuma iekšpusē);
- riteņu stiprinājums, kreisā puse;
- riteņu stiprinājums, labā puse;
- iepildes piltuve ATO 400.

13. Nodiluma samazināšana un bojājumu novēršana

Svarīgi norādījumi par apkopi un kopšanu, produktu grupa

Smalcinātājs dārzam ar elektromotoru (STIHL GHE)

STIHL neuzņemas nekādu atbildību par mantas un miesas bojājumiem, kas radušies, neievērojot lietošanas pamācībā minētos norādījumus, jo īpaši tos, kas attiecas uz drošību, lietošanu un apkopi, vai gadījumos, kad ir izmantotas neapstiprinātas pierīces vai rezerves daļas.

Lai novērstu STIHL ierīces bojājumus vai pārmērīgu nodilumu, lūdzu, noteikti ņemiet vērā tālāk minētos norādījumus.

1. Dilstošās daļas

Dažas STIHL ierīces sastāvdaļas dabīgi nodilst arī tad, ja ierīci izmanto paredzētajam mērķim, un atkarībā no lietošanas veida un ilguma tās ir savlaicīgi jānomaina.

Par dilstošām daļām tiek uzskatīti arī:

- naži;
- nažu paplāksne.

2. Lietošanas pamācībā minēto noteikumu ievērošana

STIHL ierīce jālieto, jāapkopj un jāuzglabā rūpīgi, kā tas aprakstīts šajā lietošanas pamācībā. Lietotājs ir atbildīgs par visiem bojājumiem, kuri radušies drošības, lietošanas un apkopes norādījumu neievērošanas dēļ.

Tas īpaši attiecas uz:

- nepietiekama diametra vadu izmantošanu (šķērsgriezums);
- nepareizu elektrisko savienojumu (spriegums);
- ar uzņēmumu STIHL nesaskaņotām izstrādājuma izmaiņām;
- tādu instrumentu vai piederumu izmantošanu, kuru lietošana ierīcei nav atļauta, nav piemērota vai kuru kvalitāte ir zema;
- izstrādājuma lietošanu neatbilstoši noteikumiem;
- izstrādājuma izmantošanu sporta vai sacensību pasākumos;
- zaudējumiem, kas radušies, turpinot izmantot izstrādājumu ar bojātām sastāvdaļām.

3. Apkopes darbi

Visi nodaļā „Apkope” minētie darbi ir jāveic regulāri.

Ja šos apkopes darbus lietotājs nevar veikt pats, tie jāuztic specializētam izplatītājam.

STIHL iesaka apkopes un remonta darbu veikšanu uzticēt tikai STIHL specializētajam izplatītājam.

STIHL specializētie izplatītāji tiek regulāri apmācīti, un to rīcībā tiek nodota tehniskā informācija.

Ja ir nokavēts šo darbu veikšanas termiņš, var rasties bojājumi, par kuriem ir atbildīgs lietotājs.

Tie ir, piemēram:

- bojājumi elektromotorā, kas radušies nepietiekami iztīrīta dzesēšanas gaisa kanāla (ventilācijas atveres, dzesējošās ribas, ventilatora rats) dēļ;
- korozija un citi bojājumi, kas radušies nepareizas glabāšanas dēļ;
- ierīces bojājumi, kas radušies, izmantojot nekvalitatīvas rezerves daļas;
- bojājumi, kas radušies novēlotas vai nepietiekamas apkopes dēļ, vai bojājumi, kas radušies tāpēc, ka apkope vai remonts nav veikti specializēto izplatītāju darbnīcās.

14. Parastās rezerves daļas

Visa mīkstā materiāla naža paplāksne
6012 700 5110

Visa cietā materiāla naža paplāksne
6012 700 5100

Garais lāpstīņveida nazis
6012 702 0310

Īsais lāpstīņveida nazis
6012 702 0300

Naži (6x)
6008 702 0121

Nazis (1x)
6012 702 0100

Pretvirziena nazis
6012 702 0500

15. Vides aizsardzība



Neizmetiet sasmalcināto materiālu atkritumos, bet izmantojiet kompostam.

Iepakojums, ierīce un piederumi ir izgatavoti no pārstrādājamiem materiāliem un ir atbilstoši jānodod utilizācijai.

Materiālu atkritumu šķirošana un videi nekaitīga utilizācija veicina izejvielu atkārtotu izmantošanu. Tāpēc parastā lietošanas perioda beigās ierīce jānogādā otrreizējo izejvielu savākšanas punktā. Noteikumiem neatbilstoša utilizācija var radīt kaitējumu veselībai un piesārņojumu apkārtējā vidē.

15.1 Utilizācija

Pirms utilizēšanas ierīci padariet nelietojamu.

Noteikti atvienojiet strāvas vadu vai elektromotora pievienošanas vadu.

Iespējams savainoties ar nažiem!

Arī nolietotu smalcinātāju dārzam nekādā gadījumā neatstājiet bez uzraudzības. Pārliecinieties, ka ierīce un naži glabājas bērniem nepieejamā vietā.

16. ES atbilstības deklarācija

16.1 Smalcinātājs dārzam STIHL GHE 420.0, GHE 450.0

STIHL Tirol GmbH
Hans Peter Stihl-Straße 5
6336 Langkampfen
Austrija,

uzņemoties pilnu atbildību, deklarē, ka

- konstrukcija: dārzam paredzētais smalcinātājs ar elektromotoru
- ražotāja zīmols: STIHL
- tips: GHE 420.0, GHE 450.0
- sērijas numurs: 6012

atbilst Direktīvu 2000/14/EC, 2006/42/EC, 2014/30/EU un 2011/65/EU attiecīgajām prasībām un ir izstrādāts un izgatavots atbilstoši tālāk minēto standartu redakcijām, kas bija spēkā ražošanas datumā: EN 50434, EN 60335-1, EN 55014-1, EN 55014-2, EN 61000-3-2 un EN 61000-3-3 (ciktāl piemērojams).

Pilnvarotās iestādes nosaukums un adrese:
TÜV Rheinland LGA Products GmbH
Tillystraße 2
D-90431 Nürnberg

Izmērītais un garantētais trokšņu jaudas līmenis tika noteikts, pamatojoties uz Direktīvas 2000/14/EC V pielikumu.

GHE 420.0

- Izmērītais trokšņu jaudas līmenis: 102,1 dB(A)
- Garantētais trokšņu jaudas līmenis: 106 dB(A)

GHE 450.0

- Izmērītais trokšņu jaudas līmenis: 104,2 dB(A)
- Garantētais trokšņu jaudas līmenis: 108 dB(A)

Tehniskā dokumentācija tiek glabāta STIHL Tirol GmbH Produktu atļauju nodaļā.

Ražošanas gads un ierīces numurs ir norādīti uz dārzam paredzētā smalcinātāja.

Langkampfen, 02.11.2020

STIHL Tirol GmbH

Pilnvarotais



Matthias Fleischer, Pētījumu un attīstības nodaļas vadītājs

Pilnvarotais



Sven Zimmermann, Kvalitātes nodaļas vadītājs

17. Tehniskie parametri

GHE 420.0 / GHE 450.0:

Sērijas numurs	6012
Frekvence	50 Hz
Izolācijas klase	I
Izolācijas veids	aizsargāts pret šļakatām (IPX4)
Darbības veids	P40
	40 s noslodzes laiks
	60 s tukšgaitas laiks
Griešanas mehānisms	Multi-Cut 450
Elektromotora nominālais apgriezienu skaits	2800 apgr./min
Griešanas mehānisma piedziņa	pastāvīga
Riteņu diametrs	250 mm
G/PI/A	108/51/137 cm
Svars	52 kg / 52 kg

GHE 420.0:

Motors, modelis	elektromotors (~)
Veids	BSRBF 0,75/2-C
Spriegums	230 V
Patērējamā jauda	3000 W
Drošinātājs	16 A *
Saskaņā ar Direktīvu 2000/14/EC:	
Garantētais trokšņu jaudas līmenis L_{WAd}	106 dB(A)

GHE 420.0:

Saskaņā ar Direktīvu
2006/42/EC:

Trokšņu spiediena
līmenis darba vietā

L_{pA} 98 dB(A)
Nobīde K_{pA} 4 dB(A)

Maksimālais zaru
diametrs 50 mm

GHE 450.0:

Motors, modelis elektromotors
(3~)

Veids BSRF 0,75/2-C

Spriegums 400 V

Patērējamā jauda 3800 W

Drošinātājs 10 A

Saskaņā ar Direktīvu
2000/14/EC:

Garantētais trokšņu
jaudas līmenis L_{WAd} 108 dB(A)

Saskaņā ar Direktīvu
2006/42/EC:

Trokšņu spiediena
līmenis darba vietā

L_{pA} 95 dB(A)
Nobīde K_{pA} 4 dB(A)

Maksimālais zaru
diametrs 55 mm

* **Uzmanību!**

Ja drošinātāja jauda ir zemāka par
16 A, ierīces iedarbināšanas brīdī vai
lielas noslodzes gadījumā var aktivizēt
tīkla drošinātāju.

17.1 REACH

Ar REACH apzīmē EK Regulu par
ķīmikāliju reģistrēšanu, vērtēšanu,
licencēšanu un ierobežošanu.

Informāciju par REACH regulas (EK)
Nr. 1907/2006 ievērošanu skatiet vietnē
www.stihl.com/reach.

18. Darbības traucējummeklēšana

✘ Ja nepieciešams, vērsieties pie
specializēta izplatītāja; uzņēmums
STIHL iesaka izmantot STIHL
specializēto izplatītāju.

Traucējums:

elektromotors nesāk darboties.

Iespējamais iemesls:

- aktivizēta elektromotora aizsardzība;
- tīklā nav sprieguma;
- bojāts pievienošanas
vads/kontaktspraudnis/
kontaktspraudņa savienojums vai
slēdzis;
- bojāts Lielbritānijai paredzētā spraudņa
drošinātājs (attiecas tikai uz ierīcēm,
kas paredzētas Lielbritānijai);
- iepildes piltuve ATO 400 nav pareizi
aizvērta; darbojas drošības aprīkojums
(drošības fiksators);
- nažu paplāksne ir bloķēta.

Risinājums:

- ļaujiet ierīcei atdzist (⇒ 8.7);
- pārbaudiet strāvas vadu un izolāciju
✘ (⇒ 10.1);
- pārbaudiet vadu, spraudni,
savienojumu vai slēdzi,
nepieciešamības gadījumā nomainiet
(sazinieties ar elektriķi) ✘ (⇒ 10.1);
- nomainiet drošinātāju ✘ (⇒ 10.1);
- aizveriet iepildes piltuvi ATO 400
atbilstoši noteikumiem un pieskrūvējiet
to (piegrieziet ieslēgšanas/izslēgšanas
slēdzi) (⇒ 7.6);

- demontējiet iepildes piltuvi un iztīriet
sasmalcinātā materiāla atlikumus no
korpusa (uzmanību: atvienojiet strāvas
vadu) (⇒ 11.2).

Traucējums:

Samazināta smalcināšanas jauda

Iespējamais iemesls:

- neasi naži.
- Nepareizi uzasināti naži
- Pārāk garš strāvas vads
- Saliekta nažu paplāksne
- GHE 450: Nepareizs naža paplāksnes
griešanās virziens

Risinājums:

- Pagrieziet vai uzasiniet nažus
✘ (⇒ 11.7), (⇒ 11.8)
- Pareiza nažu asināšana ✘ (⇒ 11.8)
- Izmantojiet īsāku strāvas vadu (⇒ 10.1)
- Veiciet nažu paplāksnes vizuālu
pārbaudi ✘
- GHE 450: Mainiet naža paplāksnes
griešanās virzienu (⇒ 10.7), (⇒ 10.8).

Traucējums:

Sasmalcinātais materiāls netiek ievilkts.

Iespējamais iemesls:

- GHE 450: nepareizs naža paplāksnes
griešanās virziens.
- Neasi vai nepareizi uzasināti naži
- Sprauga starp abiem nažiem (cieta
materiāla nažu paplāksne).
- Nav noņemts nažu pārsegs

Risinājums:

- GHE 450: mainiet naža paplāksnes
griešanās virzienu (⇒ 10.7), (⇒ 10.8).
- Uzasiniet nažus, precīzi ievērojot
asināšanas leņķi ✘ (⇒ 11.8)
- Bez spraugas uzstādiet nažus uz cieta
materiāla nažu paplāksnes (⇒ 11.7)
- Demontējiet nažu pārsegu (⇒ 7.4)

19. Apkopes grafiks

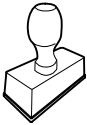
19.1 Nodošanas apstiprinājums

Modelis: _____

Sērijas numurs:

--	--	--	--	--	--	--	--	--

Datums: | | | | | | | | |



Nākamā apkope


Datums: | | | | | | | | |

19.2 Apkopes apstiprinājums



Veicot apkopes darbus, nododiet šo lietošanas pamācību STIHL specializētajam izplatītājam. Viņš iepriekš nodrukātajos laukos apstiprina apkopes darbu veikšanu.

 Apkopes veikšanas datums

 Nākamās apkopes datums

Mielos pirkėjos, mieli pirkėjai,

mes džiaugiamės, kad pasirinkote STIHL. Mes kuriame ir gaminame aukščiausios kokybės gaminius, kurie atitinka mūsų klientų poreikius. Taip atsiranda didelio patikimumo gaminiai net ir ekstremaliomis sąlygomis.

STIHL taip pat pasisako už aukštą serviso kokybę. Mūsų specializuoti pardavėjai garantuoja kompetetingas konsultacijas ir mokymus taip pat visapusišką techninę paramą.

Dėkojame, kad pasitikite mumis, ir linkime sėkmingai naudotis įsigytu STIHL gaminiu.

Dr. Nikolaus Stihl

Svarbu! PERSKAITYTI PRIEŠ NAUDOJIMĄ IR IŠSAUGOTI.

1. Turinys

Apie šią naudojimo instrukciją	116
Bendroji informacija	116
Paaiškinimai, kaip skaityti naudojimo instrukciją	116
Variantai atskiroms šalims	116
Įrenginio aprašymas	117
Jūsų saugumui	117
Bendroji informacija	117
Įspėjimas – pavojinga elektros srovė!	118
Apranga ir įranga	118
Įrenginio gabenimas	118
Prieš darbą	119
Darbo metu	120
Techninė priežiūra ir remontas	121
Laikymas ilgesnį laiką nenaudojant	122
Utilizavimas	122
Simbolių aprašymas	122
Komplektas	123
Įrenginio paruošimas eksploatacijai	123
Žolės išmetimo šachtos montavimas	123
Važiuklės montavimas	124
Ratus laikančio rėmo tvirtinimo varžtų priveržimas:	124
Peilių gaubto išmontavimas	124
Peilių gaubto montavimas	124
Pripildymo piltuvo montavimas ATO 400	124
Darbo nuorodos	124
Kokias medžiagas galima apdoroti?	124
Kokių medžiagų apdoroti negalima?	125

Didžiausiasis šakų skersmuo	125
Operatoriaus darbo sritis	125
Įrenginio darbo padėtis	125
Tinkama įrenginio apkrova	125
Apsauga nuo perkrovos	125
Kai blokuojamas sodo smulkintuvo pjovimo blokas	125
Sodo smulkintuvo pripildymas	125
Saugos įtaisai	126
Elektros variklio apsauga nuo pakartotinio įsijungimo	126
Apsauginė užsklanda	126
Elektros variklio stabdys	126
Įrenginio naudojimo pradžia	126
Sodo smulkintuvo įjungimas į elektros tinklą	127
Elektros laido prijungimas	127
Elektros laido atjungimas	127
Elektros laido laikiklis	127
Sodo smulkintuvo įjungimas	127
Sodo smulkintuvo išjungimas	128
Peilių diskų GHE 450 sukimosi krypties patikra	128
Peilių diskų GHE 450 sukimosi krypties keitimas	128
Pripildymo angos šakoms išskleidimas	128
Pripildymo angos šakoms suskleidimas	128
Įrankių stalčius	129
Smulkinimas	129
Techninė priežiūra	129
Įrenginio valymas	129
Pripildymo piltuvo ATO 400 išmontavimas	129
Peilių diskų išmontavimas	130
Peilių diskų montavimas	130
Priešpeilio išmontavimas	131

Priešpeilio montavimas	131
Peilio apvertimas	131
Peilių galandimas	132
Peilių susidėvėjimo ribos	132
Elektros variklis ir ratai	133
Techninės priežiūros intervalai	133
Laikymas ir žiemos pertrauka	133
Gabenimas	134
Dėvėjimosi mažinimas ir priemonės, padedančios išvengti gedimų	134
Įprastos atsarginės dalys	135
Aplinkos apsauga	135
Utilizavimas	135
ES gamintojo atitikties deklaracija	136
Sodo smulkintuvus STIHL	
GHE 420.0, GHE 450.0	136
Techniniai duomenys	136
REACH	137
Gedimų paieška	137
Techninės priežiūros planas	138
Perdavimo patvirtinimas	138
Techninės priežiūros patvirtinimas	138

2. Apie šią naudojimo instrukciją

2.1 Bendroji informacija

Ši naudojimo instrukcija yra **originali gamintojo naudojimo instrukcija** pagal EB direktyvą 2006/42/EC.

STIHL nuolat tobulina savo gaminių asortimentą; todėl pasiliegame teisę atlikti formos, technikos ir įrangos pakeitimus. Dėl šios priežasties pretenzijos dėl šiamo leidinyje pateiktų duomenų ir paveikslėlių nepriimamos.

Šioje naudojimo instrukcijoje aprašomi modeliai, kurie yra ne visose šalyse.

Šios naudojimo instrukcijos autorių teisės saugomos. Pasiliegame visas teises, įskaitant kopijavimo, vertimo ir apdoravimo elektroninėmis sistemomis teises.

2.2 Paaiškinimai, kaip skaityti naudojimo instrukciją

Paveikslėliais ir tekstais apibūdinami tam tikri veiksmai.

Visi vaizdiniai simboliai, pritvirtinti prie įrenginio, aiškinami šioje naudojimo instrukcijoje.

Žiūrėjimo kryptis:

žiūrėjimo kryptis naudojimo instrukcijoje „**! kairė**“ ir „**! dešinė**“: naudotojas stovi už įrenginio (darbo padėties).

Skyrių nuorodos:

į atitinkamus skyrius ir poskyrius su kitais paaiškinimais pateikiama nuoroda su rodykle. Šiame pavyzdyje pavaizduota nuoroda į skyrių: (⇒ 3.)

Teksto pastraipų žymėjimas:

aprašyti nurodymai gali būti pažymėti, kaip nurodyta tolesniuose pavyzdžiuose.

Naudojimo veiksmai, kai reikalinga naudotojo pagalba:

- atsuktuvu atsukite varžtą (1), suaktyvinkite svirtį (2)...

Bendrieji išvardijimai:

- gaminio naudojimas sporto renginiuose arba varžybose.

Tekstai, kuriuose pateikta papildoma svarbi informacija:

teksto pastraipos, turinčios papildomą reikšmę, kad būtų lengviau pastebimos, naudojimo instrukcijoje pažymėtos toliau nurodytais simboliais.



Pavojus!

Nelaimingų atsitikimų ir sunkaus asmenų sužalojimo pavojus. Būtina atitinkamai elgtis arba nesiimti atitinkamų darbų.



Įspėjimas!

Pavojus susižeisti asmenims. Atitinkamai elgiantis išvengiama galimų arba numanomų sužalojimų.



Atsargiai!

Atitinkamai elgiantis galima išvengti lengvų sužalojimų ir materialinės žalos.



Nuoroda

Informacija, skirta tam, kad galėtumėte geriau naudotis įrenginiu ir išvengtumėte galimų klaidų jį valdydami.

Tekstai su nuoroda į paveikslėlį:

paveikslėlius, aiškinančius, kaip naudotis įrenginiu, rasite naudojimo instrukcijos pradžioje.

Šis fotoaparato simbolis žymi su aprašomu tekstu susijusį paveikslėlį, esantį atitinkamame naudojimo instrukcijos puslapyje.



2.3 Variantai atskiroms šalims

Skirtingoms šalims STIHL tiekia įrenginius su nevienodais kištukais ir jungikliais.

Paveikslėliuose pavaizduoti įrenginiai su europiniais kištukais. Įrenginiai, kurių kištukai yra kitokios konstrukcijos, prie tinklo prijungiami įprasta tvarka.

3. Įrenginio aprašymas



- 1 Pripildymo piltuvus ATO 400
- 2 Įjungiklis / išjungiklis
- 3 Pagrindinis įrenginys
- 4 Žolės išmetimo šachta
- 5 Ratus laikantis rėmas
- 6 Ratas
- 7 Pripildymo anga šakoms
- 8 Gabenimo rankena
- 9 Pripildymo angos šakoms užraktas
- 10 Specifikacijų lentelė su įrenginio numeriu
- 11 Įrankių stalčius
- 12 Kištukas GHE 420
- 13 Kištukas GHE 450
- 14 Elektros laido laikiklis

4. Jūsų saugumui

4.1 Bendroji informacija



Dirbant su įrenginiu, būtina laikytis šių nelaimingų atsitikimų prevencijos taisyklių.



Prieš pradėdami naudotis įrenginiu pirmą kartą, atidžiai perskaitykite naudojimo

instrukciją. Padėkite naudojimo instrukciją į saugią vietą, kad galėtumėte ją pasinaudoti ateityje.

Šios atsargumo priemonės yra būtinos jūsų saugai užtikrinti, tačiau išvardytos ne visos. Visada naudokite įrenginį protingai ir atsakingai bei atminkite, kad įrenginio valdytojas arba naudotojas atsako už žalą, padarytą kitiems asmenims arba jų nuosavybei.

Susipažinkite su įrenginio valdymo elementais ir naudojimo taisyklėmis.

Įrenginį leidžiama naudoti tik asmenims, kurie perskaitė naudojimo instrukciją ir susipažino, kaip naudoti įrenginį. Prieš pirmą kartą naudodamas įrenginį, naudotojas turėtų pasistengti išklaudyti kvalifikuoto asmens praktinį instruktažą. Naudotojas privalo paprašyti pardavėjo arba kito specialisto paaiškinti, kaip saugiai naudoti įrenginį.

Per šį instruktažą naudotoją privalo informuoti, kad dirbant su įrenginiu reikia būti itin atsargiam ir susikaupti.

Net jei įrenginį naudosite tinkamai, visada galima liekamoji rizika.



Pavojus gyvybei dėl uždusimo!

Pavojus uždusti vaikams, žaidžiantiems su pakuoti skirtomis medžiagomis. Pakavimui skirtas medžiagas būtinai saugokite nuo vaikų.

Šį įrenginį, įskaitant visus priedus, galima duoti ar paskolinti tik tiems asmenims, kuriems buvo paaiškinta, kaip naudoti šį modelį, arba tiems, kurie yra gerai susipažinę su šio modelio konstrukcija ir naudojimu. Ši naudojimo instrukcija yra įrenginio dalis, ją visada reikia perduoti su įrenginiu.

Užtikrinkite, naudotojo fiziniai, jutiminiai ir psichiniai gebėjimai pakankami, kad galėtų valdyti įrenginį ir dirbti su juo. Jei naudotojo fiziniai, jutiminiai arba psichiniai gebėjimai riboti, naudotojas ja dirbti gali tik prižiūrimas ar instruktuojamas už jį atsakingo asmens.

Užtikrinkite, kad naudotojas pilnametis arba turi nacionalinius teisės aktus atitinkantį prižiūrint suteiktą profesinį pasirengimą.

Įrenginį naudokite tik gerai pailsėję, būdami geros fizinės formos ir nuotaikos. Jei turite sveikatos sutrikimų, privalote paklausti savo gydytojo, ar galite dirbti su įrenginiu. Išgėrus alkoholio, vaistų, kurie daro įtaką reakcijai, arba vartojus narkotikų, naudoti įrenginį draudžiama.

Įrenginys skirtas naudoti nekomerciniams (privatiems) tikslams.

Dėmesio – nelaimingų atsitikimų pavojus!

STIHL sodo smulkintuvas skirtas nupjautoms šakelėms ir augalų liekanoms smulkinti. Naudojimas kitais tikslais draudžiamas ir gali būti pavojingas arba padaryti žalos įrenginiui.

Sodo smulkintuvo negalima naudoti (išvardyta ne viskas):

- kitoms medžiagoms (pvz., stiklui, metalui) smulkinti,
- šioje naudojimo instrukcijoje neaprašytiems darbams,
- maisto produktams (pvz., ledams, salyklui smulkinti) gaminti.

Saugumo sumetimais draudžiama bet kaip keisti įrenginį, išskyrus kvalifikuoto asmens atliekamus priedų tvirtinimo darbus, kuriuos leidžia daryti STIHL. Be to, dėl atliktų įrenginio pakeitimo darbų

netenkama teisės reikšti pretenzijas į garantiją. Informacijos apie leidžiamus priedus Jums suteiks STIHL prekybos atstovas.

Ypač griežtai draudžiami įrenginio pakeitimai, kurie pakeičia galią arba vidaus degimo arba elektros variklio sūkių skaičių.

Draudžiama įrenginiu vežti daiktus, gyvūnus arba žmones, ypač vaikus.

Naudojant viešosiose vietose, parkuose, sporto aikštynuose, gatvėse, žemės bei miškų ūkyje, būtina elgtis itin atsargiai.

Paleiskite įrenginį iš rankų tik tuomet, kai jį stovi ant lygaus paviršiaus ir negali nuriedėti.

4.2 Įspėjimas – pavojinga elektros srovė!

Dėmesio! **Elektros smūgio pavojus!**

Siekiant užtikrinti saugą, ypač svarbu tinkamai naudoti nepažeistą elektros laidą, tinklo kištuką, jungiklį ir jungiamąjį laidą. Norint išvengti elektros smūgio, negalima naudoti pažeistų laidų, jungčių, kištukų arba nurodymų neatitinkančių jungiamųjų laidų.

Todėl reguliariai tikrinkite, ar ant jungiamųjų laidų nėra pažeidimo ir senėjimo (trapumo) požymių.

Eksploduokite įrenginį tik atvynioję elektros laidą.

Jei naudojate būgną laidui suvynioti, prieš pradėdami dirbti visada jį išvyniokite iki galo.



Niekada nenaudokite pažeisto ilginamojo laido. Pažeistą laidą pakeiskite nauju ir jokiū būdu nebandykite taisyti ilginamųjų laidų.

Jei eksploatuojant pažeidžiamas elektros laidas ar ilgintuvas, iš karto atjunkite srovės tiekimą į elektros laidą ar ilgintuvą. Niekada nelieskite pažeisto elektros laido ar ilgintuvo.

Įrenginio naudoti negalima, jei laidai yra pažeisti arba susidėvėję. Ypač svarbu patikrinti, ar ant elektros tinklo laido nėra pažeidimo ir senėjimo požymių.

Elektros laidų techninę apžiūrą ir remontą gali atlikti tik specialų išsilavinimą turintys kvalifikuoti asmenys.

Elektros smūgio pavojus!

Pažeisto laido nejunkite į elektros tinklą ir nesilieskite prie jo, kol jis nebus išjungtas iš elektros tinklo.

Pjovimo blokus (peilius) galite liesti tik, kai įrenginio laidas yra ištrauktas iš tinklo.

Visada pasirūpinkite, kad naudojami elektros laidai būtų tinkamai izoliuoti.



Nedirbkite lyjant ir drėgnoje aplinkoje.

Nepalikite įrenginio be priežiūros lyjant lietu.

Naudokite tik nuo drėgmės apsaugotus, išorės darbams skirtus ilginamuosius laidas, tinkamus naudoti su įrenginiu (⇒ 10.1).

Jungiamąjį laidą atjunkite laikydami už kištuko ir kištukinio lizdo, niekuomet netraukite už paties jungiamojo laido.

Jei įrenginį jungiate prie elektros generatoriaus, atkreipkite dėmesį į tai, kad dėl srovės svyravimų nebūtų pažeistas įrenginys.

Įrenginį junkite tik prie elektros srovės, kuri yra apsaugota automatinio jungiklio su ne didesne kaip 30 mA išjungimo srove. Daugiau informacijos galės suteikti kvalifikuotas elektrikas.

4.3 Apranga ir įranga



Dirbdami visada avėkite tvirtus batus su profiliuotais puspadžiais. Niekada nedirbkite basomis arba, pavyzdžiui, apsiaavę lengva avalyne.



Dirbdami, o ypač atlikdami techninės priežiūros darbus ir transportuodami įrenginį, visada mūvėkite apsaugines odines pirštines uždaru rankogaliu.



Visada dirbkite užsidėję apsauginius akinius ir klausos organų apsaugą. Jų nenusiimkite visą darbo laiką.



Dirbdami su įrenginiu, vilkėkite tam tikslui pritaikytus, prigludusius drabužius, t. y. kombinezoną, ne darbinį apsiaustą. Dirbdami su įrenginiu neryškėkite šaliko, kaklaraiščio, papuošalų, kabančių kaspinų, juostų ir kitų laisvų drabužių detalių.

Per visą darbo laiką ir atlikdami bet kokius darbus su įrenginiu ilgus plaukus suriškite bei apsaugokite paslėpdami (po skarele, kepure ir t. t.).

4.4 Įrenginio gabenimas

Dirbkite tik su apsauginėmis pirštinėmis, (⇒ 4.3) kad jūsų nesužeistų aštriabriaunės ir karštos įrenginio dalys.

Įrenginį gabenkite tik išjungę elektros variklį. Prieš gabendami išjunkite elektros variklį, palaukite, kol sustos peiliai, ir ištraukite tinklo kištuką.

Į kitą vietą įrenginį galima gabenti tik atvėsus elektros varikliui.

Įrenginį gabenkite tik tada, kai pripildymo piltuvus yra tinkamai sumontuotas, o pripildymo anga šakoms – suskleista.

Jei negalima gabenti su sumontuotu piltuvu, tuomet reikia sumontuoti peilių gaubtą.

Pavojus susižeisti prisilietus prie neuždengtų peilių! (⇒ 7.5)

Atkreipkite dėmesį į įrenginio svorį, ypač virstant.

Naudokite tinkamą pagalbinę krovimo įrangą (krovimo rampas, keliamuosius įtaisus).

Saugumo sumetimais gabenant ir kraunant draudžiama viršyti toliau nurodytus pasvirimo kampus:

- šoninis pasvirimo kampas **–10° (17,6 %)**;
- pasvirimo kampas išilgine kryptimi – **10° (17,6 %)**.

Įrenginį ir kartu gabenamas jo dalis (pvz., išmontuotą piltuvą) ant krovimo paviršiaus pritvirtinkite tinkamų matmenų tvirtinimo priemonėmis (diržais, lynais ir t. t.). Tvirtinkite prie šioje naudojimo instrukcijoje nurodytų tvirtinimo taškų. (⇒ 12.)

Įrenginį traukite arba stumkite tik ėjimo greičiu. Nevilkite!

Gabendami įrenginį, laikykitės nacionalinių įstatymų, ypač susijusių su krovinio sauga ir daiktų gabenimu ant krovimo platformų.

4.5 Prieš darbą

Užtikrinkite, kad su įrenginiu dirbtų tik asmenys, susipažinę su naudojimo instrukcija.

Laikykitės vietos taisyklių dėl sodo įrenginių su vidaus degimo arba elektros varikliu naudojimo trukmės.

Prieš naudodami įrenginį pakeiskite visas sugedusias, susidėvėjusias ir pažeistas dalis. Ant įrenginio esančias neįskaitomas arba pažeistas nuorodas apie pavojus ir įspėjamąsias nuorodas pakeiskite. Atsarginių lipdukų ir visų kitų atsarginių dalių įsigysite iš STIHL prekybos atstovo.



Pavojus susižeisti!

Susidėvėjusios ar pažeistos dalys (pvz., buki peiliai) gali turėti įtakos įrenginio saugumui ir sužeisti naudotoją.

Prieš pradėdami eksploatuoti įrenginį reikia patikrinti ir įsitikinti, ar:

- Įrenginys yra nepriekaištingos būklės. Tai reiškia, kad dangčiai ir apsauginiai įtaisai yra savo vietose ir nepriekaištingos būklės.
- Elektros laidas įjungtas į pagal atitinkamas taisykles instaliuotą lizdą.
- Elektros ir ilginamojo laidų, kištuko bei sankabos izoliacija yra nepriekaištingos būklės.
- Nesusidėvėjo ir nėra pažeistas visas įrenginys (elektros variklio korpusas, apsauginiai įtaisai, tvirtinimo elementai, peilis, peilių velenas, peilių diskai ir t. t.).
- Įrenginyje nėra susmulkintos medžiagos, o pripildymo piltuvus yra tuščias.

- Yra ir gerai priveržti visi varžtai, veržlės ir kiti tvirtinimo elementai. Prieš pradėdami eksploatuoti įrenginį, atsilaisvinusius varžtus ir veržles priveržkite (atkreipkite dėmesį į priveržimo momentus).

Įrenginį naudokite tik lauke, bet ne arti sienos ar kito nejudančio daikto, kad sumažintumėte pavojų susižaloti ir patirti materialinę žalą (kitaip naudotojui sunku manevruoti, gali sudužti stiklai, būti įbrėžti automobiliai ir t. t.).

Įrenginys turi būti stabiliai pastatytas ant lygaus ir tvirto paviršiaus.

Nenaudokite įrenginio ant grįsto, smėliu barstyto paviršiaus, nes išsviedžiama arba išsukta medžiaga gali sužeisti.

Prieš pradėdami naudoti įrenginį, kaskart įsitikinkite, ar jis tinkamai uždarytas. (⇒ 7.6)

Susipažinkite su jungiklio naudojimu, kad avarinėse situacijose reaguotumėte greitai ir tinkamai.

Jei sodo smulkintuvas yra nustatytas į darbo padėtį, pildymo anga visa turi būti visiškai uždengta apsauga nuo apipurškimo. Jei taip nėra, apsaugą nuo apipurškimo reikia pakeisti.

Pavojus susižeisti!

Eksploatuokite tik tinkamai sumontuotą įrenginį. Jei įrenginyje trūksta dalių (pvz., ratų, atraminių kojų), nebesilaikoma nustatytų saugos atstumų, be to, gali sumažėti įrenginio stabilumas.

Prieš eksploatacijos pradžią apžiūrėkite, ar įrenginys yra tinkamos būklės!

Tinkama būklė reiškia, kad įrenginys yra iki galo sumontuotas, ypač:

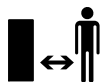
- viršutinė piltuvo dalis sumontuota ant apatinės piltuvo dalies;

- sumontuota pripildymo anga šakoms;
- pripildymo piltuvas sumontuotas ant pagrindinio įrenginio;
- visiškai sumontuotas ratus laikantis rėmas;
- įmontuoti abu ratai;
- yra visi apsauginiai įtaisai (žolės išmetimo šachta, apsauga nuo apipurškimo ir t. t.) ir jie yra tvarkingi;
- sumontuoti abu pjovimo blokai (peilių diskai);
- tinkamai sumontuoti visi peiliai.

Draudžiama išmontuoti arba išjungti įtaisytus įrenginio perjungimo ir saugos įtaisus.

Apžiūrėkite, ar abu peilių diskai nepažeisti ir nedeformuoti (nesulinkę), jei reikia, juos pakeiskite.

4.6 Darbo metu



Niekada nedirbkite, kai pavojaus zonoje yra gyvūnų arba asmenų, ypač vaikų.

Nedirbkite su įrenginiu per lietu, audrą, o ypač – žaibuojant.

Kai pagrindas drėgnas, dėl mažesnio stabilumo kyla didesnis nelaimingų atsitikimų pavojus.

Dirbkite itin atsargiai, kad nepaslystumėte. Jei įmanoma, stenkitės nenaudoti įrenginio ant drėgno pagrindo.

Dirbkite tik dieną arba esant geram dirbtiniam apšvietimui.

Per visą eksploatacijos laiką darbo sritis turi būti švari ir tvarkinga. Pašalinkite akmenis, šakas, laidus ir t. t., už kurių galėtumėte užkliūti.

Operatorius neturi stovėti aukščiau nei stovi įrenginys.

Paleidimas:

prieš paleisdami įrenginį, pastatykite jį į stabilią ir vertikalią padėtį. Jokiu būdu nepradėkite eksploatuoti paguldyto įrenginio.

Įjunkite įrenginį atsargiai, laikydamiesi skyriuje „Įrenginio naudojimo pradžia“ pateiktų nuorodų. (⇒ 10.5)

Paleidžiant vidaus degimo variklį arba įjungiant elektros variklį, negalima stovėti priešais žolės išmetimo angą. Paleidžiamame arba įjungiamame sodo smulkintuve neturi būti smulkinamos medžiagos. Kitaip smulkinama medžiaga gali būti išsviesta ir gali sužeisti.

Paleidžiamo įrenginio negalima versti.

Venkite per dažno junginėjimo, t. y. „nežaiskite“ su jungikliu.

Elektros variklio perkaitimo pavojus!

Intensyvaus darbo metu šio įrenginio sukelti įtampos svyravimai, esant nepalankiam elektros srovės tiekimui, gali sutrikdyti kitų prie tos pačios elektros grandinės prijungtų prietaisų veikimą. Tokiu atveju reikia imtis atitinkamų priemonių (pvz., prijungti prie kitos elektros grandinės arba prie elektros grandinės su mažesne pilnutine varža).

Darbas:



Pavojus susižeisti!

Niekada neikiškite rankų ar kojų virš besisukančių įrenginio dalių, po jomis ar prie jų.

Veikiant įrenginiui, veidą ir kitas kūno dalis patraukite nuo pripildymo piltuvo viršaus ir žolės išmetimo angos priekio. Galva ir kūnas visada turi būti nutolę tinkamu atstumu nuo pildymo angų.



Niekada neikiškite rankų, kitų kūno dalių arba drabužių į pripildymo piltuvą arba žolės išmetimo šachtą. Kyla didelis akių, veido, pirštų, rankų ir t. t. sužalojimo pavojus.

Visada išlaikykite pusiausvyrą ir stovėkite tvirtai. Nesilenkite į priekį.

Eksploatuojant draudžiama judinti apsaugą nuo apipurškimo (pvz., nuimti, kelti į viršų, prispausti, pažeisti ir t. t.).

Norėdamas pripildyti, naudotojas turi stovėti aprašytoje operatoriaus darbo srityje. Per visą įrenginio eksploatavimo laiką stovėkite darbo srityje, o ne išmetimo zonoje. (⇒ 8.4)

Pavojus susižeisti!

Eksploatuojant smulkinama medžiaga gali būti išsviesta aukštyn. Todėl užsidėkite apsauginius akinius ir patraukite veidą toliau nuo pildymo angų.

Veikiant vidaus degimo arba elektros varikliui, niekada neapverskite įrenginio.

Jei eksploatuojant įrenginys apvirsta, nedelsdami išjunkite elektros variklį ir ištraukite tinklo kištuką.

Atkreipkite dėmesį, kad smulkinamos medžiagos dalelės neužkištų žolės išmetimo šachtos, nes jos gali būti išsviestos arba pabloginti smulkinimą.

Pripildant sodo smulkintuvą, reikia užtikrinti, kad į smulkinimo kamerą nepatektų tokių svetimkūnių, kaip metalinės ar plastikinės dalys, akmenys, stiklas ir t. t., nes jie gali būti išsviesti iš pripildymo piltuvo ir padaryti žalos.



Pavojus susižeisti!

Naudotojas gali sunkiai susižaloti dėl išsviestos susmulkintos medžiagų ir svetimkūnių. Saugokite įrenginį nuo svetimkūnių ir nedelsdami pašalinkite užsikimšimus.



Pavojus susižeisti!

Į sodo smulkintuvą kraunamos nupjautos šakelės gali būti išsviestos. Naudotojas gali sunkiai susižaloti dėl išsviestos susmulkintos medžiagos. Mūvėkite apsaugines pirštines ir dėvėkite apsauginius akinius(⇒ 4.3)!



Atkreipkite dėmesį į pjovimo įrangos papildomą veikimą. Kol ji sustoja, praeina kelios sekundės.

Išjunkite elektros variklį, ištraukite tinklo kištuką ir palaukite, kol visi besisukantys įrankiai visiškai sustos:

- prieš palikdami įrenginį be priežiūros ar baigę darbą;
- prieš įrenginį perkeldami į kitą vietą, keldami, nešdami, paversdami, stumdami arba traukdami;
- prieš atsukdami gaubto varžtą ir atidarydami įrenginį;
- prieš gabendami įrenginį;
- prieš iš pjovimo bloko, pripildymo piltuvo, pripildymo angos šakoms arba žolės išmetimo kanalo išimdami blokuojančius daiktus arba kamščius;
- prieš atlikdami darbus prie peilių diskų;
- prieš tikrindami ar valydami įrenginį arba prieš atlikdami kitus darbus prie jo.

Jei į pjovimo įrangą patenka svetimkūnių arba įrenginys pradeda skleisti neįprastus garsus, neįprastai vibruoja, nedelsdami išjunkite elektros variklį ir palaukite, kol įrenginys sustos. Ištraukite tinklo kištuką, išimkite pripildymo piltuvą ir atlikite šiuos veiksmus:

- patikrinkite, ar nepažeistas įrenginys, ypač pjovimo blokas (peilis, peilių diskai, peilių velenas, peilio varžtas, spaudžiamasis žiedas), ir paveskite specialistui atlikti reikiamus remonto darbus. Tik tada vėl galėsite įjungti įrenginį ir su juo dirbti;
- patikrinkite, ar tvirtai sumontuotos visos pjovimo bloko dalys, jei reikia, priveržkite varžtus (atkreipkite dėmesį į priveržimo momentus);
- paveskite specialistui pakeisti pažeistas dalis arba jas suremontuoti. Keičiamų dalių savybės turi būti tokios pačios.

4.7 Techninė priežiūra ir remontas



Prieš atlikdami techninės priežiūros (valymo, remonto ir kt.) darbus, tikrindami, ar jungiamasis laidas nesusipynęs

ir nepažeistas, pastatykite įrenginį ant tvirto, lygaus pagrindo, išjunkite elektros variklį ir ištraukite tinklo kištuką.

Prieš atlikdami bet kokius techninės priežiūros darbus, leiskite įrenginiui maždaug 5 minutes atvėsti.

Prieš atlikdami pjovimo įrangos techninę priežiūrą, žiūrėkite, kad nepaisant blokavimo įrangos pjovimo įranga galėtų sukintis net tada, kai išjungtas maitinimas.

Tik įgaliojamam elektrikui leidžiama atlikti elektros tinklo laido remontą arba keisti patį laidą.

Valymas

Baigę dirbti, visą įrenginį kruopščiai išvalykite. (⇒ 11.1)

Niekada nenaudokite aukšto slėgio įrenginio ir neplaukite įrenginio po tekančiu vandeniu (pvz., su sodo žarna). Nenaudokite agresyviųjų valiklių. Jie gali pažeisti plastiką ir metalą. Tai gali pakenkti STIHL įrenginio saugai.

Techninės priežiūros darbai:

Leidžiama atlikti tik šioje naudojimo instrukcijoje aprašytus techninės priežiūros darbus. Visus kitus darbus būtina pavesti prekybos atstovui. Jei jums trūksta reikalingų žinių ir pagalbinių priemonių, **visada** galite kreiptis į prekybos atstovą. STIHL rekomenduoja, kad techninės priežiūros ir remonto darbus atliktų tik STIHL prekybos atstovas. STIHL prekybos atstovai reguliariai mokomi, jiems suteikiama reikalinga techninė informacija.

Naudokite tik tuos įrankius, padargus, priedus ir techniškai lygiavertes dalis, kurias STIHL leido naudoti šiam įrenginiui, kitaip gali kilti nelaimingų atsitikimų pavojus ir gali būti sužaloti asmenys arba pažeistas įrenginys. Kilus klausimų, kreipkitės į prekybos atstovą.

STIHL originalių įrankių, priedų ir atsarginių dalių savybės optimaliai pritaikytos įrenginiui bei naudotojo poreikiams. Originalias STIHL atsargines dalis atpažinsite iš STIHL atsarginės dalies numerio, užrašo STIHL ir, jei reikia, iš STIHL atsarginės dalies ženklo. Ant mažesniųjų dalių gali būti tik ženklas.

Įspėjamieji ir nurodomieji lipdukai visada turi būti švarūs ir įskaitomi. Pažeistus arba atsiklijavusius lipdukus pakeiskite naujais originaliais lipdukais, jų galite įsigyti iš STIHL prekybos atstovo. Jeigu kurią nors konstrukcinę dalį keisite nauja, nepamirškite prie jos priklijuoti tokį patį lipduką.

Darbus prie pjovimo įrangos atlikite tik mūvėdami apsaugines pirštines, (⇒ 4.3) būkite itin atsargūs.

Gerai priveržkite visas varžles, kaiščius ir varžtus, ypač visus pjovimo bloko tvirtinimo varžtus, kad įrenginį būtų saugu naudoti.

Reguliariai tikrinkite visą įrenginį (pvz., jei jo nenaudosite žiema), ar jis nesusidėvėjo ir nėra pažeistas. Saugumo sumetimais susidėvėjusias arba pažeistas dalis nedelsdami pakeiskite, kad įrenginys visada būtų saugus eksploatuoti.

Jei, atliekant techninės priežiūros darbus, konstrukcinės dalys arba apsauginiai įtaisai buvo nuimti, juos reikia vėl sumontuoti atgal.

4.8 Laikymas ilgesnį laiką nenaudojant

Prieš pastatydami įrenginį uždaroje patalpoje, leiskite jam maždaug 5 minutes atvėsti.

Įsitinkite, ar įrenginys apsaugotas nuo nesankcionuoto naudojimo (pvz., nuo vaikų).

Prieš padėdami įrenginį (pvz., žiemai), jį kruopščiai išvalykite.

Laikykite įrenginį nepriekaištingos būklės.

Laikykite įrenginį ant lygaus pagrindo, kad jis negalėtų nuriedėti.

Sodo smulkintuvą laikykite tik su sumontuotu pripildymo piltuvu arba peilių gaubtu.

Pavojus susižaloti prisilietus prie neuždengtų peilių!

4.9 Utilizavimas

Atliekos gali padaryti žalos žmonėms, gyvūnams ir aplinkai, todėl jas reikia tinkamai utilizuoti.

Norėdami sužinoti, kaip tinkamai utilizuoti atliekas, kreipkitės į antrinio perdirbimo centrą arba prekybos atstovą. STIHL rekomenduoja kreiptis į STIHL prekybos atstovą.

Įsitinkite, ar susidėvėjęs įrenginys bus tinkamai utilizuotas. Prieš utilizuodami įrenginį, padarykite jį netinkamą naudoti. Norėdami išvengti nelaimingų atsitikimų, atjunkite elektros tinklo laidą arba jungiamąjį elektros variklio laidą.

5. Simbolių aprašymas



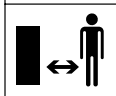
Dėmesio!

Prieš pradėdami naudoti įrenginį, perskaitykite jo naudojimo instrukciją.



Pavojus susižeisti!

Pašaliniam asmenims neleiskite būti pavojaus zonoje.



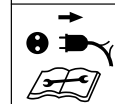
Pavojus susižeisti!

Pavojus susižeisti dėl besisukančių įrankių.



Pavojus susižeisti!

Prieš dirbdami su pjovimo įranga, atlikdami technines priežiūros ar valymo darbus, tikrindami, ar jungiamasis laidas nesusipynęs ir nepažeistas, palikdami įrenginį be priežiūros, išjunkite elektros variklį ir atjunkite elektros tinklo laidą nuo įrenginio.



Naudokite klausos organų apsaugą!

Užsidėkite apsauginius akinius!



Mūvėkite apsaugines pirštines!



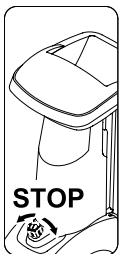
Pavojus susižeisti!

Nelipkite ant įrenginio.



Pavojus susižeisti!

Į pripildymo piltuvą arba žolės išmetimo šachtą niekada nekiškite rankų, kitų kūno dalių ir drabužių.



Jungiklis yra priekinėje įrenginio pusėje. Norėdami išjungti įrenginį, pasukite juodą sukamąjį jungiklio mygtuką.

6. Komplektas



Pozici	Pavadinimas	Vnt.
ja		
A	Pagrindinis įrenginys	1
B	Pripildymo piltuvas ATO 400	1
C	Dešinysis ratas laikantis rėmas	1
D	Kairysis ratas laikantis rėmas	1
E	Žolės išmetimo įrenginio ilgintuvas	1
F	Kreipiančioji skardelė	1
G	Žolės išmetimo angos skydas	1
H	Ašis	1
I	Ratas	2
J	Rato gaubtas	2
K	Kamštis	2
L	Atraminė koja	2
M	„Torx“ varžtas M8x40	2
N	Fiksuojamasis žiedas	2
O	„Torx“ varžtas P5x20	6

Pozici	Pavadinimas	Vnt.
ja		
P	Varžtas su pusapvale galvute M6x16	1
Q	„Torx“ varžtas M6x16	2
R	Veržlė M6	3
S	Montavimo įrankis	1
T	Šešiabriaunis varžtas M14x130	1
	• Naudojimo instrukcija	1

7. Įrenginio paruošimas eksploatacijai



Pavojus susižeisti!

Prieš montuodami sodo smulkintuvą, atidžiai perskaitykite skyrių „Jūsų saugumui“ (⇒ 4.) ir atkreipkite dėmesį į visas saugos nuorodas.

Kad nepažeistumėte įrenginio, tiksliai laikykitės skyriuje „Įrenginio parengimas eksploatacijai“ (⇒ 7.) nurodytų visų priveržimo momentų.



Mūvėkite pirštinėmis. Peilių gaubtas turi būti sumontuotas. (⇒ 7.5)



Stenkitės nepažeisti įrenginio!

Perkeldami pagrindinį įrenginį į pavaizduotą montavimo padėtį, atkreipkite dėmesį, kad nebūtų pažeistas (atjungtas) jungiamasis laidas.

Prieš perkeldami įrenginį į kitą vietą, pakiškite po juo kartoną, kad apsaugotumėte nuo įbrėžimų.

7.1 Žolės išmetimo šachtos montavimas



• Pagrindinį įrenginį (A) pastatykite pavaizduota montavimo padėtimi.

1 Žolės išmetimo įrenginio ilgintuvo montavimas

• Žolės išmetimo įrenginio ilgintuvą (E) su kabliu (1) užkabinkite į korpuso (2) angas, pasukite žemyn ir šone įspauskite laikiklį (3).

• Įsukite varžtus (O) ir priveržkite 1 - 2 Nm.

2 Kreipiančiosios skardelės montavimas

• Įstatykite kreipiančiąją skardelę (F). Atkreipkite dėmesį į tai, kad kreipiančiosios skardelės (4) kreipikliai būtų tiksliai žolės išmetimo įrenginio ilgintuvo (5) kreipikliuose.

• Įstatykite varžtą (P) ir priveržkite veržlę (R).

• Įsukite varžtus (O) ir priveržkite 1 - 2 Nm.

3 Žolės išmetimo angos skydo montavimas

• Įstatykite žolės išmetimo angos skydą (G).

• Įsukite varžtus (O) ir priveržkite 1 - 2 Nm.

• Įstatykite varžtus (Q) ir priveržkite veržles (R). Tuo metu atsirandančius galimus nedidelius žolės išmetimo šachtos nelygumus galima išlyginti sureguliuojant varžtus.

7.2 Vaziuklės montavimas



- Perkelkite pagrindinį įrenginį (1) į pavaizduotą montavimo padėtį.



Montuokite ratus laikančius rėmus tik taip, kaip aprašyta, išlinkiu į išorę.

Ašies kiaurymė (2) turi būti nukreipta atgal.

1 Ratus laikančio rėmo montavimas kairėje ir dešinėje pusėse:

- dešinįjį ratų laikantį rėmą (C) nustatykite taip, kaip pavaizduota, prie pagrindinio įrenginio (1);
- varžtą (M) per kiaurymę įkiškite į ratų laikantį rėmą ir, naudodami montavimo įrankį (S), įsukite į vidurinę kiaurymę, tačiau nepriveržkite;
- tuos pačius veiksmus pakartokite kairėje pusėje.

2 Atraminės kojos ir kaiščių montavimas:

- kaip pavaizduota, atraminę koją (L) iki atramos užmaukite ant ratų laikančio rėmo (C).
Atraminė koja (L) užsifiksuos ratų laikančiame rėme (C);
- kamštį (K) atsargiai iki atramos stumkite į dešinįjį ratų laikantį rėmą (C);
- tuos pačius veiksmus pakartokite kairėje pusėje.

3 Rato montavimas ant ašies:

- fiksuojamąjį žiedą (N) iki atramos stumkite į ašies (H) kakliuką;
- ratą (I) užmaukite ant ašies (H);
- uždėkite rato gaubtą (J).



Montuodami atidžiai stebėkite, kad fiksuojamasis žiedas (N) užsifiksuotų ašies (H) kakliuke, tada ratas savaime neatsilaisvins.

4 Ašių ir rato montavimas:

- ašį su iš anksto sumontuotu ratu (3) perkiškite per ratų laikančio rėmo kiaurymę (2), elektros variklio gaubtą (4) ir antro ratų laikančio rėmo kiaurymę (2);
- ratą (I) užmaukite ant ašies (H);
- fiksuojamąjį žiedą (N) iki atramos stumkite į ašies (H) kakliuką;
- uždėkite rato gaubtą (J);
- pagrindinį įrenginį nustatykite į darbo padėtį.

7.3 Ratus laikančio rėmo tvirtinimo varžtų priveržimas:



- pastatykite įrenginį ant tvirtos ir lygaus pagrindo;
- ratų laikančio rėmo tvirtinimo varžtus (M) priveržkite **10 - 12 Nm**.



Priveržę varžtus (M), patikrinkite abu ratų laikančius rėmus.

7.4 Peilių gaubto išmontavimas



- Ranką įkiškite į peilių gaubto (1) kiaurymę ir, keldami į viršų, jį nukelkite.

7.5 Peilių gaubto montavimas



- Peilių gaubtą (1) pakiškite po priešpeiliu (2).
Paskui peilių gaubtą (1) spustelėkite žemyn.
Tinkamai sumontavus, peilių gaubtas (1) turi gerai priglusti prie peilių disko.

7.6 Pripildymo piltuvo montavimas ATO 400



- Išmontuokite peilių gaubtą.
(⇒ 7.4)
- Pripildymo piltuvą ATO 400 (B) su abiem tvirtinimo kabliais (1) įstatykite į abi pagrindinio įrenginio (A) tvirtinimo angas (2).
- Pripildymo piltuvą ATO 400 (B) iki atramos verskite į priekį.
- Įsukite jungiklį (3) ir jį priveržkite.



Atlikę montavimo darbus, patikrinkite, ar pripildymo piltuvą ATO 400 tinkamai įkabintas abiejose pagrindinio įrenginio tvirtinimo angose.

8. Darbo nuorodos

8.1 Kokias medžiagas galima apdoroti?

Sodo smulkintuvu galima apdoroti ne tik minkštas, bet ir kietas medžiagas.

Minkštos medžiagos:

organiniai augalų likučiai, pavyzdžiui, vaisių ir daržovių atliekos, nupjautos gėlės, medžių lapai ir t. t.

- Smulkinti minkštas medžiagas. (⇒ 8.9)

Kietos medžiagos:

nupjautos šakos ir gyvatvorė bei storos ir išsišakojusios nupjautos šakelės.

- Smulkinti kietas medžiagas. (⇒ 8.9)



Nupjautos šakos ir gyvatvorė turėtų būti apdorojamos šviežios, nes smulkinimo našumas yra didesnis apdorojant šviežią, nei išdžiuvusią ar šlapią medžiagą.

Sausos susmulkintos medžiagos apdorojimas padidina išsviedimo pavojų. Naudotojas gali sunkiai susižaloti dėl išsviediamų šakų.

8.2 Kokių medžiagų apdoroti negalima?

Į sodo smulkintuvą negali patekti akmenų, stiklo, metalinių dalių (vielos, vinių...) arba plastikinių dalių.

Pagrindinė taisyklė:

sodo smulkintuvu negalima smulkinti netinkamų kompostuoti medžiagų.

8.3 Didžiausias šakų skersmuo

Nuorodos tik dėl neseniai nupjautų šakelių:

Didžiausias šakų skersmuo
GHE 420: **50 mm**; GHE 450: **55 mm**



Pripildymo anga šakoms yra tokio dydžio, kad būtų lengviau sudėti nupjautas išsišakojusias šakeles, ji visiškai nesusijusi su didž. leistinu susmulkintos medžiagos skersmeniu.

8.4 Operatoriaus darbo sritis



- Saugumo sumetimais visą eksploatavimo laiką operatorius visada turi būti darbo srityje (pilkame plote X).



Pavojus susižeisti!

Kad apdorojant kietąsias medžiagas (pripildymo anga šakoms (1) išskleista) smulkinamos medžiagos nesužeistų, stovėkite ne iš karto už sodo smulkintuvo, o jo šone (žr. pilką plotą X).

8.5 Įrenginio darbo padėtis



Sodo smulkintuvą leidžiama eksploatuoti tik stovintį. Per visą eksploatavimo laiką sodo smulkintuvą, kaip pavaizduota, turi stovėti ant abiejų ratų ir abiejų ratus laikančių rėmų.

8.6 Tinkama įrenginio apkrova

Sodo smulkintuvo elektros arba vidaus degimo variklis gali būti apkraunamas tik tiek, kad dėl to žymiai nesumažėtų sūkių skaičius. Visada pripildykite sodo smulkintuvą nepertraukiamai ir tolygiai. Jei, dirbant sodo smulkintuvu, elektros variklio sūkių skaičius sumažėja, daugiau į įrenginį medžiagų nepilkite, kad sumažėtų elektros arba vidaus degimo variklio apkrova.

8.7 Apsauga nuo perkrovos

Jei dirbant elektros variklis per daug apkraunamas, įmontuota apsauga nuo perkrovos elektros variklį automatiškai sustabdo.

Maždaug po 10 minučių atvėsimo laiko sodo smulkintuvą galima pradėti eksploatuoti vėl. Jei apsauga nuo perkrovos dažnai suveikia, to priežastis gali būti:

- netinkamas jungiamasis laidas (⇒ 10.1);
- tinklo perkrova;
- įrenginio perkrova dėl per didelio smulkinamos medžiagos kiekio arba atšipusių peilių.

8.8 Kai blokuojamas sodo smulkintuvo pjovimo blokas

Jei smulkinant užsiblokuoja sodo smulkintuvo pjovimo blokas, iš karto išjunkite elektros variklį ir iš tinklo ištraukite elektros laidą. Tuomet nuimkite pripildymo piltuvą ATO 400 ir pašalinkite trukdžių priežastį.

8.9 Sodo smulkintuvo pripildymas



Pavojus susižeisti!

Prieš pripildydami sodo smulkintuvą, atidžiai perskaitykite skyrių „Jūsų saugumui“ (⇒ 4.), ypač poskyrį „Darbo metu“ (⇒ 4.6), ir atkreipkite dėmesį į visas saugos nuorodas. Sodo smulkintuvą gali pildyti tik vienas žmogus.



Pavojus susižeisti!

Niekada neikiškite rankos į pildymo angą!



Atkreipkite dėmesį į tai, kad elektros variklio apkrova būtų tinkama. (⇒ 8.6)

Vienu metu nepildykite abiejų sodo smulkintuvo pildymo angų (1, 2). Užsikišimo pavojus!

Minkštoji medžiaga:

- prieš kraudami į sodo smulkintuvą, atkreipkite dėmesį į darbo sritį; (⇒ 8.4)
- paleiskite sodo smulkintuvą; (⇒ 10.5)
- organinius augalų likučius, pavyzdžiui, vaisių ir daržovių atliekas, nupjautas gėles, medžių lapus, plonas šakas ir t. t., sukraukite į pildymo angą (1), skirtą minkštosioms medžiagoms dėti.



Į pildymo angą (1) galima krauti tik minkštasias medžiagas arba plonas (maždaug iki 10 mm skersmens), labai išsišakojusias šakas. Kraunant minkštasias medžiagas, pripildymo anga šakoms (3) turi būti suskleista. (⇒ 10.10)

Kai minkštosios medžiagos drėgnos arba šlapios, įrenginys greičiau užsikiša. Tuo metu sodo smulkintuvą pildykite lėčiau ir ypač atkreipkite dėmesį į elektros variklio sūkių skaičių. Pripildant jis neturėtų sumažėti.

Kietosios medžiagos:

- prieš kraudami į sodo smulkintuvą, atkreipkite dėmesį į darbo sritį; (⇒ 8.4)
- išskleiskite pripildymo angą šakoms (3); (⇒ 10.9)



- atkreipkite dėmesį į didžiausią šakų skersmenį; (⇒ 8.3)
- paleiskite sodo smulkintuvą. (⇒ 10.5)



Pavojus susižeisti!

Kad išvengtumėte sužeidimų dėl išmetimo atgal, kietąsias medžiagas tinkamai kraukite į sodo smulkintuvą. Kai sodo smulkintuvą pildote iš galinės pusės (t. y. operatorius stovi darbo srityje (⇒ 8.4), nupjautas šakeles sudėkite šiek tiek įstrižai ir pagal atitinkamą simbolį (4) ant kairiosios piltuvo sienelės kiškite iki peilių. Pripildydami atsižvelkite į didžiausią šakų skersmenį. (⇒ 8.3) Didžioji pildymo anga (2) naudojama tik išsišakojusioms šakoms sudėti.



Storas ir šakotas šakas (atkreipkite dėmesį į didž. šakų skersmenį) iš pradžių susmulkinkite sodo žirkklėmis. Plonas nupjautas šakeles (maždaug iki 10 mm skersmens) sudėkite į pripildymo angą (1), skirtą minkštosioms medžiagoms krauti.

- Nupjautas šakas, gyvatvorę ir šakeles lėtai sukraukite į išskleistą pildymo angos šakoms (3) kiaurymę (2). Tuo metu kietosios medžiagos į įrenginį įtraukiamos automatiškai. Smulkinamas ilgesnes šakas reikia prilaikyti ir dėti rankomis.

9. Saugos įtaisai

9.1 Elektros variklio apsauga nuo pakartotinio įsijungimo

Įrenginį galima paleisti jungikliu. Įjungti jungiamąjį laidą į kištukinį lizdą nepakanka.

9.2 Apsauginė užsklanda

Sodo smulkintuvą leidžiama eksploatuoti tik tinkamai uždarius pripildymo piltuvą ATO 400. Jei eksploatuojant atleidžiamas jungiklis, elektros arba vidaus degimo variklis sustabdomas automatiškai, po kelių sekundžių sustoja smulkinimo įranga. Jeigu pripildymo piltuvą ATO 400 nuimamas, tuomet abu peilių diskai papildomai užblokuojami mechaniškai.

9.3 Elektros variklio stabdys

Elektros variklio stabdys iki kelių sekundžių sutrumpina sustojimo laiką, per kurį išjungti peiliai sustoja.

10. Įrenginio naudojimo pradžia



Pavojus susižeisti!

Prieš pradėdami eksploatuoti sodo smulkintuvą, atidžiai perskaitykite skyrių „Jūsų saugumui“ (⇒ 4.) ir atkreipkite dėmesį į visas saugos nuorodas.

10.1 Sodo smulkintuvo įjungimas į elektros tinklą



Sužalojimo pavojus!

Laikykites visų saugos nuorodų, pateiktų skyriuje „Įspėjimas – pavojinga elektros srovė“ (⇒ 4.2).



Didžiąjai Britanijai skirtuose sodo smulkintuvų modeliuose yra 10 m ilgio jungiamasis laidas su specialiu kištuku.

Šiame Didžiąjai Britanijai skirtame kištuke įtaisytas saugiklis.

Tinklo įtampa ir darbinė įtampa turi sutapti (žr. specifikacijų lentele).

Elektros tinklo laidą būtina tinkamai apsaugoti. (⇒)

Kaip jungiamuosius laidus leidžiama naudoti tik tokius laidus, kurie nėra lengvesni nei laidai guminiame vamzdyje **H07 RN-F DIN / VDE 0282**.

Kištukinės jungtys turi būti apsaugotos nuo drėgmės. Naudojant netinkamus ilginamuosius laidus, gali sumažėti darbo našumas ir sugesti elektros variklis.

GHE 420:

Mažiausias elektros tinklo laido skerspjūvis turi būti **3 x 1,5 mm²**, kai ilgis yra iki **25 m**, arba **3 x 2,5 mm²**, kai ilgis yra iki **50 m**.

Jungiamųjų laidų jungtys turi būti iš gumos arba padengtos guma ir atitikti **DIN / VDE 0620** standartą.

Šis įrenginys skirtas eksploatuoti elektros tiekimo tinkle, kurio pilnutinė sistemos varža Z_{maks} perdavimo taške (namo įvade) yra maks. **0,334 omų (esant 50 Hz)**.

Naudotojas privalo užtikrinti, kad įrenginys bus eksploatuojamas tik tokiaime elektros

tiekimo tinkle, kuris atitinka šiuos reikalavimus. Prireikus dėl pilnutinės sistemos varžos galima teirautis vietinėje elektros tiekimo įmonėje.

GHE 450:

mažiausias elektros tinklo laido skerspjūvis turi būti **5 x 1,5 mm²**, kai ilgis yra iki **25 m**, arba **5 x 2,5 mm²**, kai ilgis yra iki **50 m**. Jungiamųjų kabelių kištukinės jungtys turi būti CEE-kištukinės jungtys ir atitikti **DIN / VDE 0623** standartą.



Daugiau informacijos apie įjungimą į elektros tinklą galės suteikti kvalifikuotas elektrikas.

10.2 Elektros laido prijungimas



Rinkdamiesi elektros laidą, atsižvelkite į visus skyriaus „Įrenginio įjungimas į elektros tinklą“ punktus (⇒ 10.1).

GHE 420:

- elektros laido jungtį prijunkite prie įrenginio 3 polių tinklo kištuko,
- įkabinkite elektros laidą laikiklyje. (⇒ 10.4)

GHE 450:

- elektros laido jungtį prijunkite prie įrenginio 5 polių tinklo kištuko,
- įkabinkite elektros laidą laikiklyje. (⇒ 10.4)

10.3 Elektros laido atjungimas

- Atlaisvinkite elektros laido laikiklį. (⇒ 10.4)

Kad nepažeistumėte elektros laido, jį išjunkite tik traukdami už jungties. Niekada netraukite už paties laido.

10.4 Elektros laido laikiklis



12

Dirbant su įrenginiu, elektros laido laikiklis sumažina tikimybę, kad jungiamasis laidas netyčia išsitrauks ir taip bus pažeistas įrenginio įjungimo į tinklą laidas. Todėl jungiamasis laidas turi būti perkeltas per elektros laido laikiklį.

Elektros laido įkabimas laikiklyje:

- prijunkite elektros laidą; (⇒ 10.2)
- iš jungiamojo laido (1) padarykite kilpą ir prakiškite ją per angą (2);
- užkabinkite kilpą ant kablo (3) ir patraukite žemyn.

Elektros laido nukabinimas nuo laikiklio:

- nuimkite elektros laido kilpą nuo kablo (3);
- jungiamojo laido (1) kilpą ištraukite iš angos (2);
- prireikus atjunkite elektros laidą. (⇒ 10.3)

10.5 Sodo smulkintuvo įjungimas



13



Pavojus susižeisti!

Prieš pradėdami eksploatuoti sodo smulkintuvą, atidžiai perskaitykite skyrių „Jūsų saugumui“ (⇒ 4.) ir atkreipkite dėmesį į visas saugos nuorodas.

Prieš pradėdami eksploatuoti patikrinkite, ar pripildymo piltuvai ATO 400 tinkamai uždarytas, o jungiklis (1) tvirtai priveržtas rankomis.

- Prijunkite elektros laidą. (⇒ 10.2)

- Žalią mygtuką (2) (simbolis I) įspauskite iki atramos. Žalias mygtukas užsifiksuoja ir lieka paspaustas. Sodo smulkintuvus paleidžiamas.

10.6 Sodo smulkintuvo išjungimas



Pavojus susižeisti!

Išjungdami neikite į išmetimo sritį!

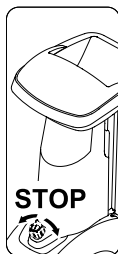
Išjunkite stovėdami įrenginio šone.

Išjungę elektros variklį, nepamirškite, kad iš inercijos besisukantys darbo įrankiai visiškai sustoja po kelių sekundžių.



Atkreipkite dėmesį į piktogramą viršutinės piltuvo dalies priekyje.

Elektros variklį sustabdykite tik tuomet, kai įrenginyje nebebus susmulkintų medžiagų, kitaip atnaujinant eksploatavimą gali būti užblokuotas vienas iš dviejų peilių diskų.



- Sukant (galima sukti abiem kryptimis) juodą sukamąjį mygtuką (1) (simbolis O), jungikliu sodo smulkintuvus išjungiamas. Sodo smulkintuvo elektros variklis išjungiamas ir sustabdomas automatiškai.

10.7 Peilių diskų GHE 450 sukimosi krypties patikra



Prieš pradėdami dirbti modeliu GHE 450 (prieš pripildydami jį), patikrinkite peilių sukimosi kryptį.



Sužalojimo pavojus!

Patikros metu visada būkite užsidėję apsauginius akinius. Apsaugą nuo apipurškimo įspauskite į vidų tiek, kad matytumėte peilių diską. Rankomis nesilieskite prie peilių disko.

- Prijunkite elektros laidą. (⇒ 10.2)
- Išskleiskite pripildymo angą šakoms. (⇒ 10.9)
- Įjunkite sodo smulkintuvą. (⇒ 10.5)
- Išjunkite sodo smulkintuvą. (⇒ 10.6)
- Pripildymo angos šakoms apsaugą nuo apipurškimo spauskite į vidų ir iš viršaus pažvelkite į pripildymo angą šakoms.
Jei sukimosi kryptis bus tokia, kokia turi būti, peilių diskas suksis pagal laikrodžio rodyklę.

10.8 Peilių diskų GHE 450 sukimosi krypties keitimas



Jei modelyje GHE 450 peilių disko sukimosi kryptis (prieš laikrodžio rodyklę) netinkama, ją reikia pakeisti.

Peilių diskų sukimosi kryptis keičiama tinklo kištuke sukeičiant fazių keitiklio polių.

- Pasukite fazių keitiklį (1) veržliarakčiu (2) 180° į kairę arba dešinę.

10.9 Pripildymo angos šakoms išskleidimas



Pavojus susižeisti!

Išskleidžiant ir suskleidžiant pripildymo angą šakoms (2), saugumo sumetimais įrenginys turėtų būti išjungtas.

- Pripildymo angos šakoms užraktą (1) spustelėkite į viršų ir laikykite.
- Antra ranka pripildymo angą šakoms (2) lėtai stumkite atgal (nuo įrenginio tolyn).
- Vėl atleiskite pripildymo angos šakoms užraktą (1) ir išskleiskite ją (2) iki atramos.

10.10 Pripildymo angos šakoms suskleidimas



Pavojus susižeisti!

Išskleidžiant ir suskleidžiant pripildymo angą šakoms (1), saugumo sumetimais įrenginys turėtų būti išjungtas.

Suspaudimo pavojus!

Uždarydami pripildymo angą šakoms saugokitės, kad tarp pripildymo angos šakoms ir pripildymo piltuvo nesusispaustumėte pirštu.

- Pripildymo angą šakoms (1) lėtai suskleiskite iki atramos (spauskite prie įrenginio), kol ji (2) užsifiksuos užrakte.

10.11 Įrankių stalčius

Įrankių stalčiaus atidarymas:



- plokštelę (1) spauskite žemyn ir laikykite;
- įrankių stalčiaus (2) dangtį nuleiskite žemyn.

Įrankių stalčiaus uždarymas:

- įrankių stalčiaus (2) dangtį spauskite į viršų, kol vėl užsifiksuos plokštelė.

10.12 Smulkinimas

- Sodo smulkintuvą stumkite ant lygaus ir tvirto pagrindo ir pastatykite saugiai.
- Mūvėkite apsauginėmis pirštinėmis, užsidėkite apsauginius akinius ir klausos apsaugą. (⇒ 4.3)
- Prijunkite sodo smulkintuvo elektros laidą. (⇒ 10.2)
- GHE 450: patikrinkite peilių disko sukimosi kryptį ir, jei reikia, ją pakeiskite. (⇒ 10.7)
- Smulkindami kietąsias medžiagas (pvz., nupjautas šakas ir gyvatvorę), išskleiskite pripildymo angą šakoms. (⇒ 10.9)
- Paleiskite sodo smulkintuvą. (⇒ 10.5)
- Palaukite, kol sodo smulkintuvas pasieks didžiausiąjį sūkių skaičių (tuščiosios eigos sūkių skaičių).
- Į sodo smulkintuvą tinkamai prikraukite smulkinamos medžiagos. (⇒ 8.9)
- Išjunkite sodo smulkintuvą. (⇒ 10.6)

11. Techninė priežiūra



Pavojus susižeisti!

Prieš atlikdami įrenginio techninės priežiūros arba valymo darbus, atidžiai perskaitykite skyrių „Jūsų saugumui“ (⇒ 4.), ypač poskyrį „Techninė priežiūra ir remontas“ (⇒ 4.7), ir tiksliai laikykitės visų saugos nuorodų.

Prieš pradėdami techninės priežiūros darbus, ištraukite tinklo kištuką.

11.1 Įrenginio valymas



Pavojus susižeisti!

Jei peilių diskus dengia smulkinama medžiaga, ją nubraukite šepečiu arba koku panašiu daiktu.

Nebraukite ranka per korpusą. Pavojus susižeisti prisilietus prie peilių!

Techninės priežiūros intervalas: po kiekvieno naudojimo

Kiekvieną kartą pasinaudoję įrenginiu, kruopščiai jį išvalykite. Rūpestinga priežiūra apsaugo jūsų įrenginį nuo gedimų ir pailgina jo eksploatacijos trukmę.

Įrenginį galima valyti tik pavaizduotoje padėtyje.

- Išmontuokite pripildymo piltuvą. (⇒ 11.2)

Nuvalykite nešvarumus nuo vėdinimo angos (įsiurbimo plyšių) ant elektros variklio korpuso, kad elektros variklis būtų pakankamai aušinamas.



Niekada nenukreipkite

vandens srovės į elektros arba vidaus degimo variklio dalis, sandariklius, guolius ir elektrines konstrukcines

dalis, pavyzdžiui, jungiklius. Kitaip reikės brangaus remonto.



Jei nešvarumų ir prikibusių likučių neįmanoma pašalinti šepečiu, drėgna šluoste ar mediniu pagaliuku, STIHL siūlo naudoti specialų valiklį (pvz., STIHL specialų valiklį).

Nenaudokite agresyvių valiklių.

Reguliariai valykite peilių diskus.

11.2 Pripildymo piltuvo ATO 400 išmontavimas



Pavojus susižeisti!

Išjunkite įrenginį. Prieš išsukdami jungiklį (1), ištraukite tinklo kištuką.

Dirbkite tik mūvėdami tvirtomis apsauginėmis pirštinėmis.

Jei, nuėmę pripildymo piltuvą, prie peilių diskų neatliksite jokių darbų, saugumo sumetimais sumontuokite peilių gaubtą. (⇒ 7.5)

- Atjunkite elektros laidą. (⇒ 10.3)
- Atlaisvinkite jungiklį (1) ir jį išsukite.
- Pripildymo piltuvą ATO 400 (2) paverskite atgal ir nuimkite.



Išmontavus piltuvą, peilių diskų blokavimo įranga aktyvinama automatiškai.

Vis dėlto užblokuotas peilių diskas gali pasisukti maždaug 360°, kol pasieks atramą.

11.3 Peilių diskų išmontavimas



Pavojus susižeisti!

Dirbkite tik mūvėdami pirštinėmis!



Jokiu būdu nelieskite peilio, kol jis dar sukasi.

- Pripildymo piltuvo ATO 400 išmontavimas. (⇒ 11.2)

1 Atlaisvinkite peilio varžtą:

- montavimo įrankį (1) uždėkite ant peilio varžto (2) ir lėtai bei atsargiai sukite prieš laikrodžio rodyklę, kol atrama sustabdys peilių diskus. Ištraukite montavimo įrankį (1);



Norint išvengti sužalojimų, atlaisvinant peilio varžtą visada turi būti sumontuotas peilių gaubtas (žr. **Z** vaizdą).

- sumontuokite peilių gaubtą; (⇒ 7.5)
- montavimo įrankį (1) perkiškite per peilių gaubto (3) kiaurymę ir uždėkite ant peilio varžto (2);
- peilio varžtą (2) atlaisvinkite montavimo įrankiu (1) ir visiškai išsukite;
- išmontuokite peilių gaubtą; (⇒ 7.4)
- išimkite peilio varžtą (2), fiksuojamąją poveržlę (4) ir spaudžiamąjį žiedą (5).

2 Peilių su sparneliais ir minkštųjų medžiagų peilių disko išėmimas:

- išimkite trumpą (6) ir ilgą (7) peilius su sparneliais;
- nuimkite minkštųjų medžiagų peilių diską (8).

3 Įdėklo išmontavimas:

- atlaisvinkite ir išimkite varžtus (9). Traukdami į viršų, ištraukite įdėklą (10).

4 Peilių laikiklio ir kietųjų medžiagų peilių disko išmontavimas:

- montavimo įrankiu (1) įsukite varžtą (11) ir tuo metu ištraukite peilių laikiklį (12);
- atsukite ir išimkite varžtą (11);
- išimkite peilių laikiklį (12) su spaudžiamuoju žiedu (13);
- nuimkite kietųjų medžiagų peilių diską (14).

11.4 Peilių diskų montavimas



Pavojus susižeisti!

Dirbkite tik mūvėdami apsaugines pirštines!



Tiksliai išlaikykite nurodytą **36 - 44 Nm** peilio varžto sukimosi momentą, nes nuo jo priklauso, ar gerai bus pritvirtinti abu peilių diskai. Prieš užmaudami abu peilių diskus apžiūrėkite, ar jie yra tvarkingi ir nedeformuoti, o peiliuose nėra įrantungų, įtrūkimų ir sulūžusių vietų.

Atkreipkite dėmesį į peilių susidėvėjimo ribas. (⇒ 11.9)

Visada turi būti sumontuoti abu peilių diskai.

Atlikite visus (1 – 5) montavimo veiksmus.



Prieš montuodami į įrenginį, išvalykite abu peilių diskus ir jų tvirtinimo angas. Be to, įsitikinkite, kad ant peilių veleno sumontuotas prizminis pleištas.

1. Kietųjų medžiagų peilių disko įstatymas (**A**pav.):

- Kietųjų medžiagų peilių diską (1) įstatykite su trim iš anksto sumontuotais peiliais į viršų. Stačiakampę peilių disko (2) tvirtinimo angą užfiksuokite stačiakampėje atraminio žiedo (3) angoje.

2. Peilių laikiklio su spaudžiamuoju žiedu montavimas (**A**pav.):



Spaudžiamojo žiedo angą peilio kampe nustatykite taip, kad spaudžiamasis žiedas lygiai gulėtų ant peilių disko.

- Spaudžiamąjį žiedą (4) uždėkite ant peilių disko (spaudžiamojo žiedo anga turi apgaubti peilį).
- Peilių laikiklį (5) užmaukite ant pavaros veleno (6). Tuo metu atkreipkite dėmesį, kad peilių laikiklis užsifiksuotų peilių diske (1) ir iki atramos būtų nuleistas į spaudžiamąjį žiedą (4).

3. Įdėklo montavimas (pav.):



Įdėklą galima montuoti tik taip, kaip pavaizduota. Kita padėtimi įdėklo neįstumsite.

- Kaip pavaizduota, įdėkite įdėklą (7).
- Įsukite varžtus (8) ir priveržkite **33 - 37 Nm**.

4. Minkštųjų medžiagų peilių disko ir peilių su sparneliais įstatymas (pav.):


- Minkštųjų medžiagų peilių diską (9) įstatykite su keturiais iš anksto sumontuotais peiliais į viršų.
- Pirmiausia įstatykite ilgesnį iš dviejų peilių su sparneliais. Paskui įstatykite antrą peilį su sparneliu, išlaikydami 90° kampą pagal pirmą peilį su sparneliu.
- Įstatykite ilgą peilį su sparneliu (10). Įstatykite trumpą peilį su sparneliu (11), išlaikydami 90° kampą.

5. Peilių diskų pritvirtinimas (pav.):

- Užmaukite spaudžiamąjį žiedą (12) ir prisukite su fiksuojamąja poveržle (13) ir peilio varžtu (14).
- Montavimo įrankį (15) uždėkite ant peilio varžto (14) ir lėtai bei atsargiai sukite pagal laikrodžio rodyklę, kol atrama sustabdys peilių diskus. Ištraukite montavimo įrankį (15).



Pavojus susižeisti!

Priveržiant peilio varžtą visada turi būti sumontuotas peilių gaubtas (žr.  vaizdą).

- Išmontuokite peilių gaubtą. (⇒ 7.5)
- Montavimo įrankį (15) perkiškite per peilių gaubto (16) kiaurymę ir uždėkite ant peilio varžto (14).
- Peilio varžtą (14) priveržkite **36 - 44 Nm** priveržimo momentu.
- Sumontuokite pripildymo piltuvą ATO 400. (⇒ 7.6)

11.5 Priešpeilio išmontavimas



Pavojus susižeisti!

Dirbkite tik mūvėdami apsaugines pirštines!



- Išmontuokite pripildymo piltuvą ATO 400 arba peilių gaubtą. (⇒ 11.2), (⇒ 7.4)
- Atsukite ir išimkite varžtą (1).
- Traukdami į viršų, ištraukite priešpeilį (2).

11.6 Priešpeilio montavimas



Pavojus susižeisti!

Dirbkite tik mūvėdami apsaugines pirštines!



- Išmontuokite pripildymo piltuvą ATO 400 arba peilių gaubtą. (⇒ 11.2), (⇒ 7.4)
- Priešpeilį (1) įstatykite į korpuse esančią tvirtinimo angą (2).

- Įsukite varžtą (3) ir priveržkite **28 - 32 Nm**.
- Sumontuokite pripildymo piltuvą ATO 400. (⇒ 7.6)

11.7 Peilio apvertimas



Pavojus susižeisti!

Dirbkite tik mūvėdami apsaugines pirštines!



Atšipus peiliams, rekomenduojame apversti visus atitinkamo peilių disko peilius. Visus peilius (neatsižvelgiant į peilių geometriją) reikia apversti vienodai.

- Peilių diskų išmontavimas. (⇒ 11.3)



Pavojus susižeisti!

Kad išvengtumėte sužeidimų, prieš montuodami arba išmontuodami peilius, visada priveržkite peilių diskus.

Keturių peilių iš minkštosioms medžiagoms skirto peilių disko apvertimas (pav.):

1. Išmontavimas:

- atlaisvinkite varžtus (1) ir išimkite juos su veržlėmis (2);
- išimkite peilį (3) į viršų.

2. Montavimas:

- išvalykite peilių diską;
- apverskite peilius (3) ir neuždengta aštriąja briauna uždėkite ant peilių disko bei nustatykite į vieną liniją kiaurymes;
- per kiaurymes prakiškite varžtus (1) ir įsukite veržles (2). Priveržkite veržles (2) **8 - 10 Nm**.

Trijų peilių iš kietosioms medžiagoms skirto peilių disko apvertimas (pav):

1. Išmontavimas:

- atlaivinkite varžtą (4) ir varžtą M8 (5), išimkite veržlę (6) ir veržlę M8 (7);
- traukdami į viršų, ištraukite peilį (8) ir peilį (9).

2. Montavimas:



Sumontavus abu peilius (8), neturi likti tarpo. Dėl tarpo tarp abiejų peilių blogėja įtraukimas.

- išvalykite peilių diską;
- apverskite peilius (8) ir neuždengta aštriąja briauna uždėkite ant peilių disko, nustatykite į vieną liniją kiaurymes;
- per kiaurymes prakiškite varžtus (4) ir įsukite veržles (6). Nepriveržkite;
- abu peilius (8) (žr. mažą pav.) suspauskite ir laikykite. Tarp abiejų peilių (8) neturi likti tarpo;
- priveržkite veržles (6) su **8 - 10 Nm**;
- apverskite peilius (9) ir neuždengta aštriąja briauna uždėkite ant peilių disko;
- prakiškite varžtus M8 (5) per kiaurymes, įsukite veržles M8 (7) ir priveržkite **16 - 20 Nm** priveržimo momentu.

11.8 Peilių galandimas



Visus peilius turėtų galėti tik prekybos atstovas, nes netinkamai pagalašti peiliai (netinkamu galandimo kampu, vibravimas dėl netinkamai pagalaštų peilių ir t. t.) gali turėti neigiamos įtakos sodo smulkintuvo veikimui (smulkinamos medžiagos įtraukimui, ašmenų stabilumui ir t. t.).

Galąsdami visada užsidėkite apsauginius akinius. Atkreipkite dėmesį, kad pavojaus zonoje nebūtų žmonių.

- Peilių diskų išmontavimas. (⇒ 11.3)
- Išmontuokite peilius. (⇒ 11.7)

Galandimo kampas:

visų peilių galandimo kampas yra **30°**.

Peilių galandimo instrukcija

Peilius reikia galąsti, atsižvelgiant į toliau pateiktus punktus:

- galandamą peilį aušinkite, pvz., vandeniui. Atsiradus mėlynam atspalviui, pablogėja peilių pjovimo savybės;
- peilius galąskite tolygiai, nes dėl disbalanso jie gali vibruoti;
- prieš įmontuodami peilius patikrinkite, ar jie nepažeisti: peilius reikia pakeisti, jei pastebite įtrūkių ar įrūtų arba peiliai jau nugaląsti iki susidėvėjimo ribos;
- peilių ašmenys galandami atsižvelgiant į nurodytą pjovimo kampą;
- peiliai galandami prieš ašmenis;

- baigę galąsti, jei reikia, ant pjovimo briaunos susidariusias galandimo atplaišas pašalinkite šlifavimo popieriumi.

11.9 Peilių susidėvėjimo ribos



Atitinkamus peilius reikia pakeisti arba apversti, prieš pasiekiant nurodytas susidėvėjimo ribas (A, B, C, D). STIHL rekomenduoja kreiptis į STIHL prekybos atstovą.



Nurodytas visų peilių vertes išmatuokite keliuose matavimo taškuose (rekomenduojama nuo dviejų iki trijų), išilgai pjovimo briaunos.

Naudokite mažiausiąją peilio vertę.

Rekomenduojame apversti arba keisti visus peilius!

Peilių apžvalga

2 peiliai su sparneliais (1)

6 peiliai (2)

1 peilis (3)

1 priešpeilis (4)

Minkštų medžiagų peilių diskas:


minkštų medžiagų peilių diske sumontuoti keturi peiliai.


Kietų medžiagų peilių diskas:

kietų medžiagų peilių diske sumontuoti du peiliai ir vienas drožimo peilis.

- Išmontuokite peilių diskus. (⇒ 11.3)

2 Peilių su sparneliais susidėvėjimo riba (1):


 Matavimo metodas ir nurodytos vertės abiem peiliams su sparneliais yra vienodos.

 Dėl netolygios pjovimo briaunų apkrovos abu peiliai su sparneliais gali susidėvėti nesimetriškai.

mažiausiasis abiejų peilių su sparneliais (1) plotis (A):

A = 39 mm


3 Peilių (2) susidėvėjimo riba:

 Peiliai (2) – tai apverčiami peiliai. Pasiekus nurodytą susidėvėjimo ribą (B), peilį, prieš jį pakeičiant, galima galąsti ir apversti, kol bus pasiekta susidėvėjimo riba.


- išmatuokite paveikslėlyje pavaizduotą atstumą (B) nuo didžiojo kiaurymės skersmens iki pjovimo briaunos (X);
- pakartokite procesą antroje peilio kiaurymėje.

Mažiausiasis atstumas (B), matuojant peilius (2):

B = 6 mm

 Jei vienas iš abiejų išmatuotų atstumų nesiekia mažiausiojo atstumo (B), atitinkamą peilį (2) reikia apversti arba pakeisti.


4 Peilių (3) susidėvėjimo riba:

 Peilis (3) – tai vienas apverčiamas peilis. Pasiekus nurodytą susidėvėjimo ribą (C), peilį (3), prieš jį pakeičiant, galima galąsti ir apversti, kol bus pasiekta susidėvėjimo riba.


- išmatuokite atstumą (C) stačiu kampu į pjovimo briauną.

Mažiausiasis atstumas (C), matuojant peilį (3):

C = 7 mm

 Jei išmatuotas atstumas nesiekia mažiausiojo atstumo (C), peilį (3) reikia apversti arba pakeisti.

5 Priešpeilio (4) susidėvėjimo riba:

 Dėl netolygios pjovimo briaunos apkrovos priešpeilis (4) gali susidėvėti nesimetriškai.

- priešpeilį (4) pakeiskite dar prieš tai, kai briauna (D) peilio gale (5) bus nugaląsta ir jos nebesimatys.

11.10 Elektros variklis ir ratai

Elektros variklio techniškai prižiūrėti nereikia.

Ratų guolių techniškai prižiūrėti nereikia.

11.11 Techninės priežiūros intervalai

Prekybos atstovo atliekama techninė priežiūra

Rekomenduojama, kad sodo smulkintuvą techniškai prižiūrėtų prekybos atstovas. STIHL rekomenduoja kreiptis į STIHL prekybos atstovą.

Naudojimas darbus atliekant profesionalams (sodo smulkintuvus naudojamas komercinėms reikmėms):

kas pusę metų.

Namų sąlygomis (privačiai):
kasmet.

Pjovimo bloko techninės priežiūros intervalas:

prieš kiekvieną naudojimą. Patikrinkite, ar pjovimo blokas (jį sudaro peilių diskas, peiliai, fiksuojamoji poveržlė, spaudžiamasis žiedas ir varžtas) tinkamai pritvirtintas, ar nėra įtrūkių arba kitų pažeidimų.

Patikrinkite peilių susidėvėjimo ribas. (⇒ 11.9)

11.12 Laikymas ir žiemos pertrauka

Sodo smulkintuvą laikykite sausoje, uždaroje ir nedulkėtoje patalpoje. Įsitikinkite, ar įrenginys yra vaikams nepasiekiamoje vietoje.

Sodo smulkintuvą gabenkite tik darbu saugios būklės ir su sumontuotu pripildymo piltuvu ATO 400.

Visos veržlės, kaiščiai ir varžtai turi būti tvirtai prisukti. Atnaujinkite nebeįskaitomas pavojų ir išpėjamašias nuorodas, pritvirtintas prie įrenginio, patikrinkite, ar ant viso įrenginio nėra susidėvėjimo požymių ir pažeidimų. Susidėvėjusias arba pažeistas dalis pakeiskite.

Prieš nutraukdami eksploatavimą, pašalinkite galimus įrenginio gedimus.

Jei ilgiau nenaudojate sodo smulkintuvo (žiemos pertrauka), atkreipkite dėmesį į šiuos patarimus:

- rūpestingai nuvalykite visas išorines įrenginio dalis;
- gerai sutepkite visas judančias dalis.

12. Gabenimas



Pavojus susižeisti!

Atidžiai perskaitykite skyrių „Jūsų saugumui“, ypač skyrių „Gabenimas“, ir laikykitės jų nuorodų. (⇒ 4.4)

Sodo smulkintuvą gabenkite tik su sumontuotu pripildymo piltuvu ATO 400 ir suskleista pripildymo anga šakoms.

Jei sodo smulkintuvą gabenamas be pripildymo piltuvo ATO 400, saugumo sumetimais (peiliai lieka neuždengti) reikia sumontuoti peilių gaubtą. (⇒ 7.5)

Sodo smulkintuvą neškite dviese ir tik dėvėdami tinkamą apsauginę aprangą (avėdami apsauginiais batais, mūvėdami pirštinėmis).

Prieš keldami arba versdami įrenginį, atsižvelkite į skyriuje „Techniniai duomenys“ nurodytą svorį. (⇒ 17.)

Sodo smulkintuvo traukimas arba stūmimas (pav.):

- sodo smulkintuvą laikykite už gabenimo rankenos (1) ir lenkite žemyn, kol įrenginį pastatysite ant ratų;
- tuomet sodo smulkintuvą galima lėtai traukti (ėjimo greičiu) arba stumti.



Pavojus susižeisti ant pakopų, laiptelių ir įžulnių rampų!

Dėl svorio būkite ypač atsargūs ant laiptų, bordiūrų, laiptelių, kitų pakylų ir įžulnių rampų.

Pakopomis, laipteliais, kitomis pakylomis ir įžulniomis rampomis įrenginį stumkite, o ne traukite. Tuo metu naudotojas visada turi stovėti aukščiau nei įrenginys, kad, jei įrenginys taptų nevaldomas, šis jo nepervažiuotų.

Stumkite įrenginį ne daugiau nei per dvi ar tris pakopas! Jei pakopų daugiau, įrenginį neškite, padėdami kito asmens.

Pavojus susižeisti dėl didelio įrenginio svorio!

Sodo smulkintuvo kėlimas arba nešimas (pav.):



Dėl didelio įrenginio svorio (> 50 kg) primygtinai rekomenduojama įrenginį ne nešti į kitą vietą, o perkelti stumiant ant ratukų.

Norint kelti arba nešti trumpu atstumu, būtina naudoti tinkamus keliamuosius įtaisus.

Keliant rankomis, visais atvejais tam reikalingi 2 asmenys. Vilkėkite tinkamais apsauginiais drabužiais, visiškai uždengiančiais dilbius ir viršutinę kūno dalį.



- Sodo smulkintuvą tvirtai laikykite už gabenimo rankenos (1) ir abiejų juodų atraminių kojų (2), tada pakelkite ir neškite.

Sodo smulkintuvo gabenimas ant krovimo platformos (pav.):



Pavojus susižeisti!

Gabendami sodo smulkintuvą, ji visada pritvirtinkite. Niekada negabenkite nepritvirtinę!

Gabenamą sodo smulkintuvą ant krovimo paviršiaus pritvirtinkite tinkamomis tvirtinimo priemonėmis, kad nenuslystų. Lynus arba diržus pritvirtinkite prie šių įrenginio taškų:

- ašies (ratus laikančio rėmo vidinėje pusėje);
- kairiojo ratus laikančio rėmo;
- dešiniojo ratus laikančio rėmo;
- pripildymo piltuvo ATO 400.

13. Dėvėjimosi mažinimas ir priemonės, padedančios išvengti gedimų

Svarbios gaminių grupės techninės ir kitokios priežiūros nuorodos

Elektriniai sodo smulkintuvai (STIHL GHE)

Bendrovė STIHL neatsako už materialinę ir asmeninę žalą, jei ji kilo dėl naudojimo instrukcijos nuorodų, susijusių su sauga, valdymu ir technine priežiūra, nesilaikymo ar neleistinų priedų arba atsarginių dalių naudojimo.

Būtinai laikykitės toliau pateiktų svarbių nuorodų, kad nesugadintumėte savo STIHL įrenginio ir jį nesusidėvėtumėte per greitai.

1. Susidėvinčios dalys

Kai kurios STIHL įrenginio dalys, net ir naudojamos pagal paskirtį, dyla. Tai įprasta, todėl, atsižvelgiant į naudojimo pobūdį ir trukmę, šios dalys turi būti laiku pakeistos.

Tokios dalys yra:

- peiliai;
- peilių diskas.

2. Šioje naudojimo instrukcijoje pateiktų nuorodų laikymasis

STIHL įrenginys turi būti naudojamas, techniškai prižiūrimas ir saugomas taip, kaip aprašyta šioje naudojimo instrukcijoje. Už visus gedimus, atsiradusius nesilaikant saugumo nuorodų, priežiūros taisyklių ir techninių reikalavimų, atsako pats naudotojas.

Ypač tai galioja šiais atvejais:

- netinkamai parinkus elektros laidą (skerspjūvį),
- naudojant netinkamą elektros jungtį (įtampą),
- kai atliekami gaminio pakeitimai, kurių neaprobavo STIHL,
- naudojant šiam įrenginiui neleistinus, nepritaikytus ar nekokybiškus įrankius ir priedus,
- kai gaminys naudojamas ne pagal paskirtį,
- naudojant gaminį sporto renginiuose arba varžybose,
- atsiradus gedimams, kai gaminys tebenaudojamas sugedus konstrukcinėms dalims.

3. Techninės priežiūros darbai

Visi darbai, nurodyti skyriuje „Techninė priežiūra“, turi būti atliekami reguliariai.

Jei naudotojas negali šių techninės priežiūros darbų atlikti pats, jis privalo kreiptis į prekybos atstovą.

STIHL rekomenduoja, kad techninės priežiūros ir remonto darbus atliktų tik STIHL prekybos atstovas.

STIHL prekybos atstovai reguliariai mokomi, jiems suteikiama reikalinga techninė informacija.

Neatlikus tokių darbų laiku, gali atsirasti gedimų, už kuriuos atsako pats įrenginio naudotojas.

Prie jų priskiriami ir tokie gedimai:

- elektros variklio pažeidimai dėl netinkamo vėdinimo angų (įsiurbimo plyšių, aušinimo briaunų, ventiliatoriaus rato) valymo;
- korozija ir netiesioginiai gedimai dėl netinkamo laikymo;
- įrenginio gedimai, atsiradę dėl nekokybiškų atsarginių dalių naudojimo;
- gedimai dėl ne laiku atliktos ar neatidžios techninės priežiūros, gedimai dėl techninės priežiūros ir remonto darbų, atliktų ne prekybos atstovo dirbtuvėse.

14. Įprastos atsarginės dalys

Sukomplektuotas minkštųjų medžiagų peilių diskas:
6012 700 5110

Sukomplektuotas kietųjų medžiagų peilių diskas:

6012 700 5100

Ilgas peilis su sparneliu:

6012 702 0310

Trumpas peilis su sparneliu:

6012 702 0300

Peiliai (6 vnt.):

6008 702 0121

Peilis (1 vnt.):

6012 702 0100

Priešpeilis:

6012 702 0500

15. Aplinkos apsauga



Susmulkintos medžiagos nereikėtų išmesti su šiukšlėmis, ją galima naudoti kompostui gaminti.

Pakuotės, įrenginys ir priedai pagaminti iš perdirbamų medžiagų, todėl juos reikia atitinkamai utilizuoti.

Jei medžiagų likučius utilizuosite atskirai ir laikydami aplinkos apsaugos reikalavimų, juos bus galima perdirbti bei dar kartą panaudoti. Todėl, pasibaigus įprastam įrenginio naudojimo laikui, jį reikia pristatyti į vertingų medžiagų surinkimo punktą. Netinkamai utilizuojant kyla pavojus pakenkti sveikatai ir aplinkai.

15.1 Utilizavimas

Prieš utilizuodami įrenginį, padarykite jį netinkamą naudoti.

Tam atjunkite elektros laidą ir jungiamąjį elektros variklio laidą.

Pavojus susižeisti peiliais!

Net ir susidėvėjusio sodo smulkintuvo niekada nepalikite be priežiūros. Įsitikinkite, ar įrenginys ir peiliai laikomi vaikams nepasiekiamoje vietoje.

16. ES gamintojo atitikties deklaracija

16.1 Sodo smulkintuvas STIHL GHE 420.0, GHE 450.0

„STIHL Tirol GmbH“
Hans Peter Stihl-Straße 5
6336 Langkampfenas
Austrija

atsakingai pareiškia, kad

- konstrukcijos tipas: elektriniai sodo smulkintuvai;
- gamintojo ženklas: STIHL;
- tipas: GHE 420.0, GHE 450.0;
- serijos numeris: 6012

atitinka atitinkamus direktyvų 2000/14/EC, 2006/42/EC, 2014/30/EU ir 2011/65/EU nuostatus ir sukonstruotas ir pagamintas pagal gamybos datos metu galiojančias šių standartų versijas: EN 50434, EN 60335-1, EN 55014-1, EN 55014-2, EN 61000-3-2 ir EN 61000-3-3 (kai taikytina).

Dalyvaujančios paskelbtosios institucijos pavadinimas ir adresas:
„TÜV Rheinland LGA Products GmbH“
Tillystraße 2
D-90431 Niurnbergas

Nustatant išmatuotojo ir garantuotojo garso galios lygį buvo laikomasi direktyvos 2000/14/EC, V priedo.

GHE 420.0

- Išmatuotasis garso galios lygis: 102,1 dB(A).
- Garantuotasis garso galios lygis: 106 dB(A).

GHE 450.0

- Išmatuotasis garso galios lygis: 104,2 dB(A).
- Garantuotasis garso galios lygis: 108 dB(A).

Techniniai dokumentai saugomi „STIHL Tirol GmbH“ produktų autorizavimo skyriuje.

Pagaminimo metai ir variklio numeris nurodyti ant sodo smulkintuvo.

Langkampfenas, 02.11.2020

„STIHL Tirol GmbH“

einantis pareigas



Matthias Fleischer, Tyrimų ir plėtros srities vadovas

einantis pareigas



Sven Zimmermann, Kokybės užtikrinimo srities vadovas

17. Techniniai duomenys

GHE 420.0 / GHE 450.0:

Serijos Nr.	6012
Dažnis	50 Hz
Apsaugos klasė	I
Apsaugos tipas	apsaugotas nuo drėgmės (IPX4)
Darbo režimas	P40
	40 s apkrovos trukmė
	60 s trukmės tuščioji eiga
Pjovimo blokas	„Multi-Cut 450“
Nominalus elektros variklio sūkių skaičius	2800 sūk./min.
Pjovimo bloko pavara	nuolatinė
Rato Ø	250 mm
	108 / 51 /
Ilgis / plotis / aukštis	137 cm
Masė	52 kg / 52 kg

GHE 420.0:

Variklis, tipas	Elektros variklis (~)
Tipas	BSRBF 0,75/2-C
Įtampa	230 V
Galia	3 000 W
Saugiklis	16 A *
Pagal direktyvą 2000/14/EC:	
Garantuotasis garso galios lygis L_{WAd}	106 dB(A)

GHE 420.0:

Pagal direktyvą
2006/42/EC:

Garso slėgio lygis darbo vietoje L_{pA}	98 dB(A)
Neapibrėžtis K_{pA}	4 dB(A)
Didžiausias šakų skersmuo	50 mm

GHE 450.0:

Variklis, tipas

Elektros variklis (3~)

Tipas

BSRF 0,75/2-C

Įtampa

400 V

Galia

3800 W

Saugiklis

10 A

Pagal direktyvą
2000/14/EC:

Garantuotasis garso
galios lygis $L_{WA,d}$

108 dB(A)

Pagal direktyvą
2006/42/EC:

Garso slėgio lygis
darbo vietoje L_{pA}

95 dB(A)

Neapibrėžtis K_{pA}

4 dB(A)

Didžiausias šakų
skersmuo

55 mm

* Dėmesio!

Jei tinklo apsauga mažesnė nei 16 A, paleidžiant įrenginį arba esant didelei apkrovai gali dažnai suveikti tinklo saugiklis.

17.1 REACH

REACH – tai EB reglamentas dėl cheminių medžiagų registracijos, įvertinimo, autorizacijos ir apribojimų.

Informacija apie REACH reglamento (EB) Nr. 1907/2006 vykdymą pateikta adresu www.stihl.com/reach.

18. Gedimų paieška

✘ Jei reikia, kreipkitės į prekybos atstovą. STIHL rekomenduoja kreiptis į STIHL prekybos atstovą.

Sutrikimas

Nepasileidžia elektros variklis

Galima priežastis

- Įjungta elektros variklio apsauga.
- Nėra tinklo įtampos.
- Pažeistas jungiamasis laidas / kištukas, kištuko jungtis arba jungiklis.
- Pažeistas Didžiajai Britanijai skirto kištuko saugiklis (taikoma tik Didžiajai Britanijai skirtiems įrenginiams).
- Netinkamai uždarytas pripildymo piltuvus ATO 400 – aktyvintas apsauginis skyriklis (apsauginė užsklanda).
- Užblokuotas peilių diskas.

Ką daryti?

- Leiskite įrenginiui atvėsti (⇒ 8.7).
- Patikrinkite elektros laidą ir saugiklį ✘ (⇒ 10.1).
- Patikrinkite arba pakeiskite laidą, kištuką, jungtį ir jungiklį (paveskite tai padaryti kvalifikuotam elektrikui) ✘ (⇒ 10.1).
- Pakeiskite saugiklį ✘ (⇒ 10.1).
- Tinkamai uždarykite ir priveržkite pripildymo piltuvą ATO 400 (tvirtai prisukite- jungiklį). (⇒ 7.6)
- Išmontuokite pripildymo piltuvą ir iš korpuso pašalinkite smulkinimo likučius (dėmesio: atjunkite elektros laidą) (⇒ 11.2).

Triktis:

sumažėjo smulkinimo galia.

Galimos priežastys:

- atšipo peiliai,
- peiliai buvo blogai pagaląsti,
- per ilgus elektros laidas,
- sulinko peilių diskas,
- GHE 450: netinkama peilių disko sukimosi kryptis.

Ką daryti?

- Apsukite arba pagaląskite peilius. ✘ (⇒ 11.7), (⇒ 11.8)
- Tinkamai pagaląskite peilius. ✘ (⇒ 11.8)
- Naudokite trumpesnį elektros laidą. (⇒ 10.1)
- Apžiūrėdami patikrinkite peilių diską. ✘
- GHE 450: Pakeiskite peilių disko sukimosi kryptį. (⇒ 10.7), (⇒ 10.8)

Triktis:

neįtraukiamos susmulkintos medžiagos.

Galimos priežastys:

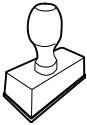
- GHE 450: netinkama peilių disko sukimosi kryptis,
- atšipo arba buvo netinkamai pagaląsti peiliai,
- lieka tarpas tarp abiejų peilių (kietųjų medžiagų peilių diskas),
- nenuimtas peilių gaubtas.

Ką daryti?

- GHE 450: Pakeiskite peilių disko sukimosi kryptį. (⇒ 10.7), (⇒ 10.8)
- Papildomai pagaląskite peilius ir išlaikykite tikslių galandimo kampą. ✘ (⇒ 11.8)
- Peilius sumontuokite ant kietosios medžiagos peilių disko, nepalikdami tarpo. (⇒ 11.7)
- Išmontuokite peilių gaubtą. (⇒ 7.4)

19. Techninės priežiūros planas

19.1 Perdavimo patvirtinimas

Modelis:	_____
Serijos Nr.:	
	<input type="text"/> <input type="text"/> <input type="text"/> <input type="text"/> <input type="text"/> <input type="text"/> <input type="text"/> <input type="text"/>
Data:	<input type="text"/> <input type="text"/> <input type="text"/> <input type="text"/> <input type="text"/> <input type="text"/>
	
Kita techninė priežiūra	
Data:	<input type="text"/> <input type="text"/> <input type="text"/> <input type="text"/> <input type="text"/> <input type="text"/>

19.2 Techninės priežiūros patvirtinimas



Atlikdami techninės priežiūros darbus, perduokite šią naudojimo instrukciją STIHL prekybos atstovui. Jis patvirtins atspausdintuose laukeliuose, kad buvo atlikti techninės priežiūros darbai.

Techninės priežiūros atlikimo data

Kitos techninės priežiūros data

Stimată clientă, stimate client,

ne bucurăm că ați ales STIHL. Dezvoltăm și executăm produsele noastre în calitate de vârf, conform nevoilor clienților noștri. În felul acesta iau naștere produse de mare fiabilitate chiar și în condiții de solicitare extremă.

STIHL înseamnă calitate de vârf și în domeniul de service. Atelierele noastre de specialitate oferă consiliere și instrucțiuni competente, ca și o îngrijire tehnică cuprinzătoare.

Vă mulțumim pentru încredere și vă dorim multă bucurie cu produsul STIHL pe care îl dețineți.



Dr. Nikolas Stihl

IMPORTANT! ÎNAINTE DE UTILIZARE, CITIȚI ȘI PĂSTRAȚI INSTRUCȚIUNILE.

1. Cuprins

Despre aceste instrucțiuni de utilizare	140
Generalități	140
Indicații privind citirea instrucțiunilor de utilizare	140
Variante în funcție de țară	141
Descrierea aparatului	141
Pentru siguranța dvs.	141
Generalități	141
Avertizare – Pericole datorate curentului electric	142
Îmbrăcămintea și echipamentul de lucru	143
Transportul aparatului	143
Înainte de începerea lucrului	143
În timpul lucrului	144
Întreținerea și repararea	146
Depozitarea în cazul pauzelor de funcționare mai lungi	146
Evacuarea la deșeurii	147
Descrierea simbolurilor	147
Conținutul pachetului	147
Pregătirea aparatului pentru lucru	148
Montarea jgheabului de evacuare	148
Montarea sistemului de rulare	148
Strângerea șuruburilor sistemului de fixare a suporturilor de roată:	149
Demontarea apărătoarei cuțitelor	149
Montați apărătoarea cuțitelor	149
Montarea pâlniei de umplere ATO 400	149
Indicații pentru lucru	149
Ce material poate fi prelucrat?	149
Ce material nu poate fi prelucrat?	149
Diametrul maxim al crengilor	149
Zona de lucru a operatorului	150
Poziția de lucru a aparatului	150
Încărcarea corectă a aparatului	150
Protecția la suprasarcină	150
Când unitatea de tăiere a tocătorului de grădină se blochează	150
Umplerea tocătorului de grădină	150
Dispozitive de siguranță	151
Sistemul de blocare la repornire accidentală a motorului electric	151
Blocaj de siguranță	151
Frâna motorului electric	151
Punerea în funcțiune a aparatului	151
Conectarea electrică a tocătorului de grădină	152
Conectarea cablului de alimentare	152
Deconectarea cablului de alimentare	152
Sistemul de detensionare cablu	152
Pornirea tocătorului de grădină	153
Oprirea tocătorului de grădină	153
Verificarea sensului de rotație al discurilor de tăiere GHE 450	153
Inversarea sensului de rotație al discurilor de tăiere GHE 450	153
Deschiderea alimentării cu crengi	153
Închiderea alimentării cu crengi	154
Cutia de scule	154
Tocarea	154
Întreținerea	154
Curățarea aparatului	154
Demontarea pâlniei de umplere ATO 400	155
Demontarea discurilor de tăiere	155
Montarea discurilor de tăiere	156
Demontarea contracuțitului	156
Montarea contracuțitului	157

Întoarcerea cuțitelor	157
Ascuțirea cuțitelor	157
Limite de uzură a cuțitelor	158
Motorul electric și roțile	158
Intervale de service	159
Conservarea și pauza de iarnă	159
Transportul	159
Reducerea uzurii și evitarea deteriorărilor	160
Piese de schimb cerute mai frecvent	161
Protecția mediului	161
Evacuarea la deșeuri	161
Declarația de conformitate UE	161
Tocătoarele de grădină STIHL GHE 420.0, GHE 450.0	161
Specificații tehnice	162
REACH	163
Identificarea cauzelor defecțiunilor	163
Planul de întreținere	164
Confirmare de predare	164
Confirmare de service	164

2. Despre aceste instrucțiuni de utilizare

2.1 Generalități

Aceste instrucțiuni de utilizare reprezintă un **manual de operare original** al producătorului, în sensul Directivei CE 2006/42/CE.

STIHL se preocupă permanent de dezvoltarea gamei sale de produse; din acest motiv, trebuie să ne rezervăm dreptul de a efectua modificări ale setului de livrare în ceea ce privește forma, tehnologia și dotările.

În consecință, nu se pot solicita daune sau alte pretenții pe baza datelor și figurilor din această broșură.

În aceste instrucțiuni de utilizare pot fi descrise modele care nu sunt disponibile în fiecare țară.

Aceste instrucțiuni de utilizare sunt protejate conform dreptului de autor. Toate drepturile rămân rezervate, în special dreptul de multiplicare, traducere și prelucrare cu sisteme electronice.

2.2 Indicații privind citirea instrucțiunilor de utilizare

Imaginile și textele descriu anumite operații.

Toate simbolurile aplicate pe aparat sunt explicate în aceste instrucțiuni de utilizare.

Direcția în care se privește:

Direcția privirii în timpul utilizării **stânga și dreapta** în instrucțiunile de utilizare: utilizatorul se află în spatele aparatului (poziția de lucru).

Trimiteri la capitole:

Cu ajutorul unei săgeți se face trimitere la capitole și subcapitole pentru mai multe detalii. Exemplul următor face trimitere la un capitol: (⇒ 3.)

Marcarea pasajelor de text:

Instrucțiunile descrise pot fi marcate în următoarele moduri.

Operații care necesită intervenția utilizatorului:

- Se deșurubează șurubul (1) cu o șurubelniță, se acționează maneta (2)
- ...

Enumerări de ordin general:

- Utilizarea produsului la manifestări sportive sau concursuri

Texte cu semnificație suplimentară:

Pentru a le evidenția suplimentar în instrucțiunile de utilizare, pasajele de text cu semnificație suplimentară sunt marcate cu unul dintre simbolurile descrise în continuare.



Pericol!

Pericol de accidentare sau rănire gravă a persoanelor. Trebuie adoptat sau trebuie evitat un anumit comportament.



Avertizare!

Pericol de rănire a persoanelor. Printr-un anumit comportament se previn răniri posibile sau probabile.



Atenție!

Rănirile ușoare sau daunele materiale pot fi prevenite printr-un anumit comportament.



Indicație

Informații pentru o mai bună folosire a aparatului și pentru prevenirea posibilelor greșeli de utilizare.

Texte cu trimitere la figuri:

Figurile care explică utilizarea aparatului le găsiți la începutul instrucțiunilor de utilizare.

Simbolul cameră foto servește la asocierea figurilor de pe paginile cu figuri cu pasajele de text corespunzătoare din instrucțiunile de utilizare.



2.3 Variante în funcție de țară

STIHL livrează aparatele cu ștechere și comutatoare diferite, în funcție de țara de destinație.

În imagini sunt reprezentate aparatele cu ștechere Euro; racordul la rețea al aparatelor cu alte tipuri de ștechere se face în același mod.

3. Descrierea aparatului



- 1 Pâlnie de umplere ATO 400
- 2 Întrerupător de pornire- / oprire
- 3 Aparat de bază
- 4 Jgheab de evacuare
- 5 Suport de roată
- 6 Roată
- 7 Alimentare cu crengi
- 8 Mâner de transport
- 9 Dispozitiv de blocare a alimentării cu crengi
- 10 Etichetă cu caracteristici, cu numărul mașinii
- 11 Cutie de scule
- 12 Ștecher de rețea GHE 420
- 13 Ștecher de rețea GHE 450
- 14 Sistem de detensionare

4. Pentru siguranța dvs.

4.1 Generalități



În timpul lucrului cu aparatul se vor respecta neapărat următoarele instrucțiuni de prevenire a accidentelor.



Înainte a primei puneri în funcțiune, instrucțiunile de utilizare trebuie citite cu atenție și integral. Păstrați cu grijă instrucțiunile de utilizare pentru a putea fi folosite ulterior.

Aceste măsuri de precauție sunt indispensabile pentru siguranța dvs., dar enumerarea lor nu este limitativă. Utilizați aparatul întotdeauna cu grijă și spirit de răspundere și aveți în vedere că utilizatorul aparatului este responsabil în cazul accidentării unor persoane sau al deteriorării bunurilor acestora.

Familiarizați-vă cu elementele de comandă și cu utilizarea aparatului.

Folosirea aparatului este permisă numai persoanelor care au citit instrucțiunile de utilizare și sunt familiarizate cu manevrarea acestuia. Înainte de prima punere în funcțiune, utilizatorul trebuie să se preocupe să-și însușească instrucțiunile practice și de specialitate. Utilizatorul va fi instruit de către vânzător sau de către un alt specialist asupra modului în care se lucrează în siguranță cu acest aparat.

Cu ocazia acestei instruirii, utilizatorul trebuie atenționat asupra faptului că, pentru utilizarea aparatului, este nevoie de atenție și concentrare deosebite.

Riscurile reziduale nu pot fi evitate, chiar și în cazul utilizării acestui aparat în mod corespunzător.



Pericol de moarte prin asfixiere!

Pericol de asfixiere pentru copii dacă se joacă cu materialul de ambalare. Materialul de ambalare nu se va ține în niciun caz la îndemâna copiilor.

Aparatul, împreună cu toate accesoriile atașate, poate fi transmis, respectiv împrumutat, numai unor persoane care au fost instruite sau sunt familiarizate în principiu cu acest model și cu utilizarea lui. Instrucțiunile de utilizare constituie parte integrantă a aparatului și trebuie să-l însoțească.

Asigurați-vă că utilizatorul este apt din punct de vedere fizic, senzorial și mental, să opereze și să lucreze cu aparatul. Dacă utilizatorul este doar parțial apt din punct de vedere fizic, senzorial sau mental, utilizatorul are voie să lucreze cu aparatul doar sub supraveghere sau după ce a fost instruit de o persoană responsabilă.

Asigurați-vă că utilizatorul este major și a fost format profesional sub supraveghere, conform reglementărilor naționale.

Folosiiți aparatul numai dacă sunteți odihnit și vă aflați într-o stare fizică și psihică bună. În cazul în care sănătatea vă este afectată, întrebați medicul dvs. dacă lucrul cu aparatul este oportun. După consumul de alcool, de droguri sau de medicamente care diminuează capacitatea de reacție, nu este permis lucrul cu acest aparat.

Aparatul este conceput pentru utilizare privată.

Atenție – pericol de accidentare!

Tocătoarele de grădină STIHL sunt adecvate pentru mărunțirea materialului cu crengi și a resturilor de plante. Nu este permisă o altă utilizare, aceasta putând fi periculoasă sau de natură a produce deteriorări aparatului.

Tocătorul de grădină nu poate fi folosit (enumerare incompletă):

- pentru alte materiale (de exemplu: sticlă, metal).
- pentru lucrări care nu sunt descrise în aceste instrucțiuni de utilizare.
- pentru producerea de alimente (de exemplu mărunțirea gheții, pregătirea decoctului).

Din motive de siguranță sunt interzise orice modificări ale aparatului, în afară de montarea competentă a accesoriilor atestate de STIHL; în caz contrar se pierde garanția. Informații despre accesoriile atestate obțineți de la distribuitorul autorizat STIHL.

Sunt interzise orice modificări aduse aparatului în scopul modificării puterii sau turației motorului cu ardere internă, respectiv ale motorului electric.

Nu este permisă transportarea cu aparatul a obiectelor, animalelor sau persoanelor, în special a copiilor.

La utilizarea în spații publice, parcuri, terenuri de sport, pe drumuri și în întreprinderi agricole și forestiere, sunt necesare măsuri sporite de precauție.

Nu dați drumul la aparat, decât dacă se află pe o suprafață plană și nu poate rula singur de pe aceasta.

4.2 Avertizare – Pericole datorate curentului electric



Atenție! Pericol de electrocutare!

Deosebit de importante din punct de vedere al siguranței electrice sunt cablul de rețea, ștecherul acestui cablu, întrerupătorul de pornire / oprire și cablul de alimentare. Pentru a nu se expune pericolului de electrocutare, nu este permisă utilizarea cablurilor de alimentare, prizelor și ștecherelor deteriorate sau care nu corespund normativelor.



Din acest motiv, cablurile de alimentare vor fi verificate periodic cu privire la semnele unei deteriorări sau îmbătrâniri (fragilitate).

Puneți aparatul în funcțiune numai așezat cu cablul de alimentare desfășurat.

În cazul utilizării unui tambur cu cablu, acesta trebuie complet desfășurat înainte de întrebuințare.

Nu utilizați niciodată un cablu prelungitor deteriorat. Înlocuiți astfel de cabluri defecte cu unele noi și nu efectuați reparații la cablurile prelungitoare.

În cazul în care cablul de rețea, respectiv cablul prelungitor, se defectează în timpul funcționării, acestea vor fi deconectate urgent de la alimentarea electrică. Nu se ating niciodată cablul de rețea, respectiv cablul prelungitor, dacă sunt deteriorate.

Aparatul nu poate fi utilizat în cazul în care cablurile de alimentare sunt deteriorate sau uzate. Verificați în special cablul de rețea în privința unor eventuale deteriorări sau îmbătrâniri.

Lucrările de întreținere și reparații la cablurile de rețea pot fi efectuate numai de personal de specialitate, special instruit.

Pericol de electrocutare!

Un cablu de alimentare deteriorat nu se va conecta la priză și nu se va atinge înainte de a fi deconectat de la priză.

Atingeți unitatea de tăiere (cuțitul) numai după ce aparatul este deconectat de la rețea.

Asigurați-vă întotdeauna de protecția suficientă prin siguranțe a cablurilor de rețea utilizate.



Nu lucrați pe ploaie sau în mediu umed.

Nu lăsați aparatul neprotejat în ploaie.

Se vor folosi exclusiv cabluri prelungitoare cu protecție la umezeală pentru uz în exterior, adecvate pentru utilizarea cu acest aparat (⇒ 10.1).

Cablul de alimentare se va decupla ținând de priză și de ștecher, nu trăgând direct de cablu.

Dacă aparatul este cuplat la un generator electric, trebuie avut în vedere că, datorită variațiilor de tensiune, el se poate defecta.

Aparatul se va conecta numai la o priză care dispune de un releu diferențial de protecție, cu un curent de declanșare de cel mult 30 mA. Indicații mai amănunțite vă va oferi electricianul.

4.3 Îmbrăcămintea și echipamentul de lucru



Purtați întotdeauna în timpul lucrului încălțăminte rezistentă, cu talpă aderentă. Nu lucrați descălțat sau încălțat, de exemplu, cu sandale.



Purtați întotdeauna mănuși de protecție din piele cu manșetă închisă în timpul lucrului și, în special, în timpul lucrărilor de întreținere și la transportul aparatului.



În timpul lucrului, purtați întotdeauna ochelari de protecție și antifoane. Purtați aceste articole pe întreaga perioadă a lucrului.



La lucrul cu aparatul trebuie purtată îmbrăcămintea adecvată și strânsă pe corp, respectiv salopetă, nu halat de lucru. În timpul lucrului cu aparatul, nu purtați fular, cravată, bijuterii și nici panglici, șireturi sau alte piese de îmbrăcămintea care se depărtează de corp.

Pe întreaga perioadă a lucrului și în timpul tuturor lucrărilor efectuate la aparat, părul lung trebuie protejat și asigurat (batic, șapcă etc.).

4.4 Transportul aparatului

Lucrați numai cu mănuși de protecție (⇒ 4.3) pentru a evita rănirea la atingerea pieselor ascuțite sau fierbinți ale aparatului.

Nu transportați aparatul cu motorul electric în funcțiune. Înainte de transport opriți motorul electric, așteptați să se oprească cuțitele și scoateți ștecherul din priză.

Aparatul se va transporta numai cu motorul electric răcit.

Transportați aparatul numai cu pâlnia de umplere montată corespunzător și cu alimentarea pentru crengi închisă.

Dacă transportul nu se poate realiza cu pâlnia montată, trebuie montată apărătoarea cuțitelor.

Pericol de rănire datorat cuțitelor libere! (⇒ 7.5)

Aveți în vedere greutatea aparatului, în special în cazul răsturnării pe o parte.

Folosiți dispozitive adecvate de încărcare (rampe de încărcare, dispozitive de ridicare).

Din motive de siguranță, la transport și încărcare nu este permisă depășirea următoarelor unghiuri de înclinare:

- unghi de înclinare laterală **10° (17,6%)**,
- unghi de înclinare **10° (17,6%)** pe direcție longitudinală.

Pe suprafața de încărcare, aparatul și componentele transportate împreună cu acesta (de ex. pâlnia demontată) se vor asigura cu elemente de fixare dimensionate corespunzător (chingi, cabluri etc.), în punctele de fixare indicate în aceste instrucțiuni de utilizare. (⇒ 12.)

Împingeți sau trageți aparatul numai la pas. Nu îl remorcați!

La transportul aparatului, aveți în vedere reglementările legale din zonă, în special cele referitoare la asigurarea încărcăturii și la transportul obiectelor pe suprafețe de încărcare.

4.5 Înainte de începerea lucrului

Asigurați-vă că aparatul va fi folosit numai de către persoane care cunosc instrucțiunile de utilizare.

Respectați reglementările locale referitoare la orele de utilizare a aparatelor de grădină acționate cu motor cu ardere internă, respectiv cu motor electric.

Înainte de utilizarea aparatului, se vor înlocui toate piesele defecte precum și cele uzate complet sau deteriorate. Etichetele referitoare la pericole și la avertizări de pe aparat care sunt deteriorate sau care au devenit ilizibile vor fi înlocuite. Distribuitorul dvs. STIHL vă poate pune la dispoziție etichete și toate celelalte piese de schimb.

Pericol de accidentare!

Piesele uzate sau deteriorate (de exemplu, cuțitele tocite) pot afecta siguranța aparatului și pot cauza răniri ale utilizatorului.

Înainte de punerea în funcțiune, trebuie să se verifice și să se asigure următoarele aspecte:

- Aparatul este în stare sigură de funcționare. Aceasta înseamnă că toate apărătorile și dispozitivele de protecție se află la locul lor și sunt în stare perfectă.
- Racordul electric este conectat la o priză instalată conform reglementărilor.
- Izolația cablului de alimentare și a cablului prelungitor, ștecherul și cuplorul sunt în stare perfectă.

- Nicio parte a aparatului (carcasa motorului electric, dispozitivele de protecție, elementele de fixare, cuțitele, axul cuțitelor, discurile de tăiere etc.) nu este uzată sau deteriorată.
- În aparat nu a rămas material de tocat și pâlnia de umplere este goală.
- Toate șuruburile, piulițele și celelalte elemente de fixare sunt montate, respectiv sunt bine strânse. Înainte de punerea în funcțiune, strângeți bine șuruburile și piulițele slăbite (a se respecta cuplul de strângere).

Utilizați aparatul numai în aer liber și nu în apropierea unui perete sau a altui obiect rigid, pentru a diminua pericolul de accidentare sau de producere a pagubelor materiale (limitarea posibilității utilizatorului de a se feri, spargere de geamuri, zgârieturi la autovehicule etc.)

Aparatul trebuie așezat într-o poziție sigură, pe o suprafață orizontală și solidă.

Nu utilizați aparatul pe o suprafață pavată sau pe care este presărat pietriș, deoarece materialul aruncat în afară sau ridicat în vârtje poate provoca răni.

Înainte de fiecare punere în funcțiune, se va verifica dacă aparatul este închis conform instrucțiunilor. (⇒ 7.6)

Familiarizați-vă cu întrerupătorul de pornire / oprire, pentru a putea reacționa rapid și corect în situații de urgență.

Când tocătorul de grădină se află în poziție de lucru, deschiderea pentru umplere trebuie să fie acoperită întotdeauna complet cu protectorul împotriva stropirii. În caz contrar, protectorul împotriva stropirii trebuie schimbat.

Pericol de accidentare!

Puneți aparatul în funcțiune numai dacă este montat corespunzător. Dacă unele

piese lipsesc de pe aparat (de exemplu roți, suporturi de roată etc.), nu se mai păstrează distanțele de siguranță prescrise, iar aparatul poate avea o stabilitate redusă.

Înainte de fiecare pornire, se va verifica vizual dacă aparatul se află în stare corespunzătoare instrucțiunilor!

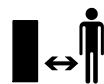
Stare corespunzătoare instrucțiunilor înseamnă că aparatul este asamblat complet, în special că:

- partea superioară a pâlniei este montată pe partea inferioară a acesteia;
- alimentarea cu crengi este montată;
- pâlnia de umplere este montată pe aparatul de bază;
- suportul de roată este complet montat;
- ambele roți sunt montate;
- toate dispozitivele de protecție (jghebul de evacuare, protectorul contra stropirii etc.) trebuie să fie montate și în bună stare;
- ambele unități de tăiere (discuri de tăiere) sunt montate;
- toate cuțitele sunt montate conform instrucțiunilor.

Dispozitivele de cuplare și de siguranță montate pe aparat nu trebuie îndepărtate sau dezactivate.

Verificați vizual dacă cele două discuri de tăiere nu au defecte sau deformări și dacă este cazul schimbați-le.

4.6 În timpul lucrului



Nu lucrați niciodată dacă în zona periculoasă se află animale sau persoane, în special copii.

Nu utilizați aparatul pe ploaie, pe furtună și, în special, atunci când există pericol de trăsnet.

Când solul este umed, există pericol mărit de accidentare datorită stabilității reduse. Trebuie lucrat cu deosebită atenție pentru a preveni alunecarea. Dacă este posibil, evitați utilizarea aparatului când solul este umed.

Lucrați numai la lumina zilei sau la o lumină artificială suficient de intensă.

Zona de lucru trebuie menținută în ordine și curățenie pe toată durata lucrului. Se vor îndepărta obiectele ce prezintă pericol de împiedicare, cum ar fi pietre, crengi, cabluri etc.

Suprafața pe care stă operatorul nu trebuie să se afle la un nivel mai ridicat decât cea pe care se află aparatul.

Pornirea:

Înainte de pornire, aduceți aparatul într-o poziție sigură și așezați-l vertical. Aparatul nu poate fi pus în funcțiune în niciun caz culcat.

Porniți aparatul cu atenție, conform indicațiilor din capitolul „Punerea în funcțiune a aparatului”. (⇒ 10.5)

Nu stați în fața deschiderii de evacuare la pornirea motorului cu ardere internă, respectiv a motorului electric. La pornire, în tocătorul de grădină nu trebuie să se afle material de tocat. Materialul de tocat ar putea fi aruncat în afară și ar putea produce accidente.

Aparatul nu trebuie înclinat la pornire.

Se vor evita pornirile repetate într-un interval scurt, în special „joaca” la întrerupătorul de pornire- / oprire. Pericol de supraîncălzire a motorului electric!

La pornirea acestui aparat, datorită variațiilor de tensiune provocate în cazul unor condiții nefavorabile ale rețelei electrice, pot fi perturbate alte aparate legate pe același circuit electric. În acest caz, se vor lua măsuri adecvate (de exemplu conectarea la alt circuit electric decât cel al aparatului afectat, utilizarea aparatului pe un circuit electric cu o impedanță mai mică).

Utilizarea în regim de lucru:



Pericol de accidentare!

Nu duceți niciodată mâinile sau picioarele peste, sub sau către piesele care se roteesc.

În timpul funcționării aparatului, nu țineți niciodată fața sau alte părți ale corpului deasupra pâlniei de umplere sau în fața orificiului de evacuare. Țineți întotdeauna capul și corpul la distanță de deschiderile pentru umplere.



Nu introduceți niciodată mâinile, alte părți ale corpului sau îmbrăcămintea în pâlnia de umplere sau în jgheabul de evacuare. Există un pericol major de accidentare pentru ochi, față, degete, mâini, etc.

Aveți grijă întotdeauna să vă păstrați echilibrul și să aveți o poziție stabilă. Nu vă aplecați înainte.

Nu este permisă manevrarea protectorului împotriva stropirii (de exemplu îndepărtarea, rabatarea în sus, prinderea, deteriorarea) în timpul funcționării.

La umplerea cu material, utilizatorul trebuie să stea în zona descrisă de lucru a operatorului. Rămâneți pe întreaga durată a lucrului în zona de lucru și în nici un caz în zona de evacuare. (⇒ 8.4)

Pericol de accidentare!

În timpul funcționării, materialul de tocat poate fi aruncat înapoi în sus. Din acest motiv, purtați ochelari de protecție și țineți fața departe de deschiderile pentru umplere.

Nu răsturnați niciodată aparatul în timp ce motorul cu ardere internă, respectiv motorul electric funcționează.

Dacă aparatul se răstoarnă în timpul funcționării, opriți imediat motorul electric și scoateți din priză ștecherul cablului de alimentare.

Aveți grijă ca materialul de tocat să nu se blocheze în jgheabul de evacuare deoarece acest lucru duce la scăderea calității operației de tocare sau la aruncarea înapoi în afară a materialului.

La umplerea tocătorului cu material, se va avea grijă, în special, ca în camera de tocare să nu ajungă diverse corpuri străine, precum piese metalice, pietre, mase plastice, sticlă și altele, deoarece acestea pot produce deteriorări sau aruncări înapoi în afară a materialelor din pâlnia de umplere.



Pericol de accidentare!

Utilizatorul poate fi grav rănit de materialul de tocat și de corpurile străine aruncate înapoi. Feriți aparatul de corpurile străine și îndepărtați imediat obiectele care îfundă evacuarea.



Pericol de accidentare!

La umplerea tocătorului de grădină cu crengi, se pot produce aruncări înapoi. Utilizatorul poate fi grav rănit de materialul de tocat aruncat înapoi. Purtați mănuși și ochelari de (⇒ 4.3) protecție!



STOP

Aveți în vedere că scula de tăiere continuă să se rotească mai multe secunde până la oprirea definitivă.

Opriți motorul electric, scoateți ștecherul din priză și lăsați toate sculele aflate încă în mișcare de rotație să se oprească complet,

- înainte de a pleca de lângă aparat, respectiv când aparatul rămâne nesupravegheat,
- înainte de a muta, a ridica, a deplasa, a bascula, a împinge sau a trage aparatul,
- înainte de a desface șurubul de închidere și de a deschide aparatul,
- înainte de a transporta aparatul,
- înainte de a înlătura blocaje sau înfundări la unitatea de tăiere, în pâlnia de umplere, în alimentarea cu crengi sau în canalul de evacuare,
- înainte de a executa lucrări la discurile de tăiere,
- înainte de a verifica sau curăța aparatul sau înainte de a efectua alte lucrări pe acesta.

Dacă în scula de tăiere ajung corpuri străine, dacă aparatul produce zgomote neobișnuite sau dacă vibrează, opriți imediat motorul electric și lăsați aparatul să se oprească. Scoateți ștecherul din priză, îndepărtați pâlnia de umplere și efectuați următoarele operații:

- Verificați aparatul, în special unitatea de tăiere (cuțite, discuri de tăiere, ax cuțit, șurub cuțit, inel de fixare), cu privire la eventuale deteriorări și apelați la un specialist pentru reparațiile necesare, înainte de a reporni aparatul și de a lucra din nou cu el.

- Verificați dacă toate piesele unității de tăiere sunt bine strânse; dacă este cazul, strângeți șuruburile (atenție la cuplurile de strângere).
- Apelați la un specialist pentru înlocuirea sau repararea pieselor deteriorate; piesele de schimb trebuie să prezinte aceleași caracteristici.

4.7 Întreținerea și repararea



Înainte de începerea lucrărilor de întreținere (curățare, reparații etc.), înaintea verificării eventualelor defecțiuni ale cablului de alimentare sau înaintea descurcării acestuia, aparatul se va așeza pe o suprafață stabilă și plană, se va opri motorul electric și se va scoate ștecherul din priză.

Înaintea tuturor lucrărilor de întreținere, se va lăsa aparatul să se răcească timp de cca. 5 minute.

Înaintea întreținerii sculei de tăiere, se va avea în vedere că aceasta se poate roti în continuare chiar dacă există un dispozitiv de blocare și chiar dacă alimentarea electrică este decuplată.

Cablul de rețea trebuie reparat sau înlocuit numai de electricieni autorizați.

Curățarea:

După utilizare, întregul aparat trebuie curățat cu atenție. (⇒ 11.1)

Nu utilizați în nici un caz echipamente de curățat la înaltă presiune și nu curățați aparatul sub apă curentă (de exemplu, cu un furtun de stropit grădina).

Nu utilizați detergenți corozivi. Acești detergenți pot deteriora piesele din

material plastic și din metal, fapt care poate influența funcționarea sigură a aparatului dvs. STIHL.

Lucrări de întreținere:

Trebuie efectuate numai acele lucrări de întreținere care sunt descrise în aceste instrucțiuni de utilizare; pentru toate celelalte lucrări trebuie să se apeleze la distribuitorul de specialitate.

În cazul în care vă lipsesc cunoștințele sau mijloacele auxiliare necesare, adresați-vă **întotdeauna** unui distribuitor de specialitate.

STIHL recomandă efectuarea de lucrări de întreținere și reparație numai de către distribuitorii autorizați STIHL. Distribuitorii autorizați STIHL sunt instruiți în permanență și dispun de informațiile tehnice necesare.

Utilizați numai scule, accesorii sau aparate atașabile atestate de STIHL pentru acest aparat sau piese echivalente din punct de vedere tehnic deoarece, în caz contrar, există pericol de accidente cu periclitatea persoanelor sau cu deteriorări ale aparatului. Dacă aveți probleme sau întrebări, adresați-vă unui distribuitor autorizat.

Sculele, accesoriile și piesele de schimb originale STIHL sunt adaptate optim la aparat și la cerințele utilizatorului. Piesele de schimb originale STIHL pot fi recunoscute după numărul de piesă de schimb STIHL, după marcajul STIHL și, de asemenea, după marcajul caracteristic pieselor de schimb STIHL. Pe componentele mici, poate fi găsit numai marcajul.

Mentineți întotdeauna curate și lizibile etichetele autocolante de avertizare și indicatoare. Etichetele autocolante deteriorate sau pierdute trebuie înlocuite

cu plăcuțe noi, originale, de la distribuitorul dvs. STIHL autorizat. Dacă o componentă este înlocuită cu una nouă, asigurați-vă că noua componentă este prevăzută cu aceeași etichetă autocolantă.

La unitatea de tăiere se va lucra numai cu mănuși de protecție (⇒ 4.3) și cu o deosebită atenție.

Păstrați toate piulițele, bolțurile și șuruburile bine strânse, în special toate șuruburile unității de tăiere, pentru ca aparatul să se afle într-o stare de funcționare sigură.

Verificați cu regularitate întregul aparat, mai ales înaintea depozitării (de ex. înainte de pauza de iarnă), în ceea ce privește eventuale uzuri sau deteriorări. Din motive de siguranță, înlocuiți imediat componentele uzate sau deteriorate, astfel încât aparatul să se afle întotdeauna într-o stare sigură de funcționare.

Dacă, pentru lucrări de întreținere, se demontează componente sau dispozitive de protecție, acestea trebuie neapărat montate la loc în mod corect după finalizarea respectivelor lucrări.

4.8 Depozitarea în cazul pauzelor de funcționare mai lungi

Înaintea depunerii într-o încăpere închisă, lăsați aparatul să se răcească cca. 5 minute.

Asigurați-vă că aparatul este protejat împotriva utilizării neautorizate (de exemplu de către copii).

Înaintea depozitării (de ex. pentru pauza de iarnă), aparatul se va curăța temeinic.

Depozitați aparatul în stare sigură de funcționare.

Situați aparatul pe o suprafață plană astfel încât să nu poată rula accidental de pe aceasta.

Depozitați tocătorul de grădină numai cu pâlnia de umplere montată sau cu apărătoarea cuțitelor montată.

Pericol de rănire din cauza cuțitelor neacoperite!

4.9 Evacuarea la deșeuri

Deșeurile pot afecta negativ oamenii, animalele și mediul înconjurător și, din acest motiv, trebuie evacuate în mod corespunzător.

Adresați-vă unui centru de reciclare sau distribuitorului dvs. pentru a afla cum trebuie evacuate la deșeuri în mod corespunzător materialele respective. STIHL recomandă distribuitorii autorizați STIHL.

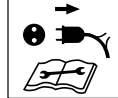
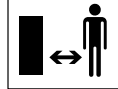
Luați măsurile necesare pentru ca un aparat scos definitiv din uz să fie evacuat la deșeuri conform reglementărilor în vigoare. Faceți aparatul inutilizabil înainte de a-l preda la centrul de deșeuri. Pentru a evita accidente, îndepărtați în primul rând cablul de rețea, respectiv cablul de alimentare a motorului electric.

5. Descrierea simbolurilor



Atenție!

Înainte de punerii în funcțiune, citiți instrucțiunile de utilizare.



Pericol de accidentare!

Țineți alte persoane la distanță de zona de pericol.

Pericol de accidentare!

Pericol de rănire datorită sculelor aflate în mișcare de rotație.

Pericol de accidentare!

Înainte de a lucra la scula de tăiere, înaintea lucrărilor de întreținere și curățare, înainte de a verifica dacă există deteriorări la cablul de alimentare sau dacă acesta este încurcat și înainte de a părăsi aparatul, se va opri motorul electric și se va scoate cablul de rețea din aparat.

Purtați antifoane!

Purtați ochelari de protecție!

Purtați mănuși de protecție!

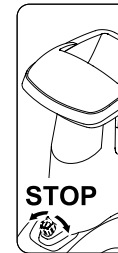
Pericol de accidentare!

Nu urcați pe aparat.



Pericol de accidentare!

Nu introduceți niciodată mâinile, alte părți ale corpului sau îmbrăcămintea în pâlnia de umplere sau în canalul de evacuare.



Înterupătorul de pornire- / oprire se află în partea din față a aparatului. Pentru oprirea aparatului rotiți butonul negru al înterupătorului de pornire- / oprire.

6. Conținutul pachetului



Poz.	Denumire	Buc.
A	Aparat de bază	1
B	Pâlnie de umplere ATO 400	1
C	Suport de roată dreapta	1
D	Suport de roată stânga	1
E	Prelungitor evacuare	1
F	Tablă de ghidaj	1
G	Tablă de evacuare	1
H	Ax	1
I	Roată	2
J	Capac de roată	2
K	Bușon	2
L	Picior de sprijin	2
M	Șurub cu cap Torx M8x40	2
N	Inel de siguranță	2
O	Șurub cu cap Torx P5x20	6

Poz.	Denumire	Buc.
P	Șurub cu cap rotund plat M6x16	1
Q	Șurub cu cap Torx M6x16	2
R	Piuliță M6	3
S	Sculă pentru montaj	1
T	Șurub cu cap hexagonal M14x130	1
•	Instrucțiunile de utilizare	1

7. Pregătirea aparatului pentru lucru



Pericol de accidentare!

Înainte de a monta tocătorul de grădină, citiți cu atenție capitolul „Pentru siguranța dumneavoastră” (⇒ 4.) și respectați toate indicațiile de siguranță.

Pentru a evita deteriorarea aparatului, trebuie respectate strict toate cuplurile de strângere indicate în capitolul „Pregătirea aparatului pentru lucru” (⇒ 7.).



Purtați, în special, mănuși. Apărătoarea cuțitelor trebuie să fie montată. (⇒ 7.5)



Se va evita deteriorarea aparatului!

La culcarea aparatului de bază în poziția de montaj reprezentată în figură, trebuie avut grijă să nu fie deteriorat (deconectat de la borne) cablul de alimentare.

Înainte de a culca aparatul, acesta se va proteja contra zgârierii prin așezarea unui carton dedesubt.

7.1 Montarea jgheabului de evacuare



- Se culcă aparatul de bază (A) în poziția de montaj reprezentată în figură.

1 Montarea prelungitorului de evacuare

- Se agață prelungitorul de evacuare (E) cu cârligele (1) în orificiile de pe carcasa (2), se rotește în jos și se împing lateral suporturile (3).
- Se înșurubează șuruburile (O) și se strâng cu un cuplu de **1 - 2 Nm**.

2 Montarea tablei de ghidaj

- Se plasează tabla de ghidaj (F). Cu această ocazie se va avea grijă ca ghidajele de pe tabla de ghidaj (4) să fie plasate exact în ghidajele prelungitorului de evacuare (5).
- Se introduce șurubul (P) și se strânge cu piulița (R).
- Se înșurubează șuruburile (O) și se strâng cu un cuplu de **1 - 2 Nm**.

3 Montarea tablei de evacuare

- Se plasează tabla de evacuare (G).
- Se înșurubează șuruburile (O) și se strâng cu un cuplu de **1 - 2 Nm**.
- Se introduc șuruburile (Q) și se strâng cu piulițele (R). Cu această ocazie pot fi compensate ușoare tensionări ale jgheabului de evacuare prin reglajul șuruburilor.

7.2 Montarea sistemului de rulare



- Culcați aparatul de bază (1) în poziția de montaj reprezentată în figură.



Montați suporturile de roată numai în modul descris, cu îndoitura orientată spre exterior. Orificiul (2) al axului trebuie să fie orientat spre spate.

1 Montarea suporturilor roată dreapta și stânga:


- Plasați suportul de roată (C) pe aparatul de bază (1) așa cum se arată în figură.
- Introduceți șurubul (M) prin orificiul de pe suportul roții și înșurubați-l în orificiul din mijloc cu ajutorul sculei de montaj (S), fără însă a-l strânge.
- Repetați operația pe partea stângă.

2 Montarea piciorului de sprijin și a bușonului:

- Împingeți la maximum suportul de sprijin (L) în suportul de roată (C), așa cum se arată în figură. Suportul de sprijin (L) se înclichează în suportul de roată (C).
- Introduceți la maximum cu atenție bușonul (K) în suportul de roată (C).
- Repetați operația pe partea stângă.

3 Montarea roții pe ax:

- Împingeți inelul de siguranță (N) la maximum în canelura axului (H).
- Împingeți roata (I) pe axul (H).
- Montați capacul de roată (J).

-  La montaj aveți grijă ca inelul de siguranță (N) să fie înclichetat în canelura axului (H) pentru a împiedica ieșirea de la sine a roții.


4 Montarea axului și a roții:

- Se trece axul cu roata (3), montată în prealabil, prin orificiul (2) de pe suportul de roată, prin capacul (4) al motorului electric și prin orificiul (2) al celui de al doilea suport de roată.
- Împingeți roata (I) pe axul (H).
- Împingeți inelul de siguranță (N) la maximum în canelura axului (H).
- Montați capacul de roată (J).
- Plasați aparatul de bază în poziția de lucru.

7.3 Strângerea șuruburilor sistemului de fixare a suporturilor de roată:



- Se așează aparatul pe o suprafață plană și rezistentă.
- Se strâng șuruburile (M) ale sistemului de fixare a suportului roții cu **10 - 12 Nm**.

-  După strângerea șuruburilor (M), verificați fixarea fermă a ambelor suporturi de roată.

7.4 Demontarea apărătorii cuțitelor



- Țineți apărătoarea cuțitelor (1) de orificiu și ridicați-o în sus.

7.5 Montați apărătoarea cuțitelor




- Introduceți apărătoarea cuțitelor (1) sub contracuțitul (2). Apoi apăsați în jos apărătoarea cuțitelor (1). În cazul montajului corect, apărătoarea cuțitelor (1) trebuie să fie așezată exact pe discul de tăiere.

7.6 Montarea pâlniei de umplere ATO 400



- Se demontează apărătoarea cuțitelor. (⇒ 7.4)
- Se introduce pâlnia de umplere ATO 400 (B) cu cele două cârlige de fixare (1) în cele două degajări (2) de pe aparatul de bază (A).
- Se rabate la maximum în față pâlnia de umplere ATO 400 (B).
- Se înșurubează și se strânge întreprătorul de pornire / oprire (3).

-  După montaj, se verifică dacă pâlnia de umplere ATO 400 este corect agățată în cele două degajări de pe aparatul de bază.

8. Indicații pentru lucru

8.1 Ce material poate fi prelucrat?

Cu ajutorul tocătorului de grădină se poate prelucra atât material moale, cât și material dur.

Material moale:

Resturi organice de plante, cum ar fi resturile de fructe și legume, resturi de flori, frunziș etc.

- Tocarea materialului moale. (⇒ 8.9)

Material dur:

Crengi de pomi sau resturi de la garduri vii, precum și material cu crengi puternic ramificate.

- Tocarea materialului dur. (⇒ 8.9)



Crengile de pomi și resturile de la garduri vii trebuie prelucrate imediat după tăiere, deoarece eficiența tocării este mai ridicată la materialele proaspete față de materialele uscate sau umede. Prelucrarea materialului de tocat uscat crește riscul de recul. Utilizatorul poate fi grav rănit de crengile care sunt aruncate înapoi.

8.2 Ce material nu poate fi prelucrat?

Pietrele, sticla, piesele metalice (sârme, cuie, ...) sau piese din material plastic nu trebuie să pătrundă în tocătorul de grădină.


O regulă de bază:

Nici materialele care nu servesc la prepararea compostului nu trebuie prelucrate cu tocătorul de grădină.

8.3 Diametrul maxim al crengilor

Datele se referă la material cu crengi proaspăt tăiat:

Diametru maxim al crengilor
GHE 420: **50 mm**; GHE 450: **55 mm**

 Mărimea deschiderii pentru umplere a alimentării cu crengi servește exclusiv unei preluări mai bune a materialului cu crengi și nu oferă niciun fel de indicație privind diametrul maxim admis al materialului de tocat.

8.4 Zona de lucru a operatorului



- Din motive de siguranță, pe întreaga perioadă a lucrului, operatorul trebuie să se afile întotdeauna în zona de lucru permisă (suprafața gri X).



Pericol de accidentare!

Pentru ca la prelucrarea materialului dur (alimentarea cu crengi (1) deschisă) să nu fiți lovit de materialul de tocat aruncat înapoi, nu stați direct în spatele tocătorului de grădină, ci lateral (a se vedea suprafața gri X).

8.5 Poziția de lucru a aparatului



Tocătorul de grădină poate fi pus în funcțiune numai în picioare. Pe întreaga durată a funcționării, tocătorul de grădină trebuie să stea ca în figură, pe ambele roți și pe ambii suporturi roată.

8.6 Încărcarea corectă a aparatului

Motorul electric, respectiv motorul cu ardere internă al tocătorului de grădină poate fi solicitat în sarcină până la nivelul la care turația nu scade sensibil. Umpleți întotdeauna tocătorul de grădină în mod continuu și uniform. Dacă turația scade în timpul lucrului cu tocătorul de grădină,

opriți umplerea pentru a reduce încărcarea motorului electric, respectiv a motorului cu ardere internă.

8.7 Protecția la suprasarcină

Dacă, în timpul lucrului, apare o supraîncărcare a motorului electric, protecția termică la suprasarcină încorporată oprește automat motorul electric.

După o perioadă de răcire de **cca. 10 minute**, tocătorul de grădină poate fi pus din nou în funcțiune. În cazul unor declanșări frecvente ale protecției la suprasarcină, pot exista următoarele cauze:

- cablu de alimentare necorespunzător (⇒ 10.1)
- supraîncărcare a rețelei electrice
- aparat supraîncărcat din cauza unei cantități prea mari de material de tocat sau din cauza cuțitelor tocite

8.8 Când unitatea de tăiere a tocătorului de grădină se blochează

Dacă unitatea de tăiere a tocătorului de grădină se blochează în timpul tocării, se oprește imediat motorul electric și se scoate cablul de rețea din priză. După aceasta, se scoate pâlnia de umplere ATO 400 și se elimină cauza defecțiunii.

8.9 Umplerea tocătorului de grădină



Pericol de accidentare!

Înainte de a umple tocătorul de grădină, citiți cu atenție capitolul „Pentru siguranța dumneavoastră” (⇒ 4.), în special subcapitolul „În timpul lucrului” (⇒ 4.6), și respectați toate indicațiile de siguranță. Umplerea tocătorului de grădină trebuie făcută numai de o singură persoană.



Pericol de accidentare!

Nu introduceți niciodată mâna într-o deschidere pentru umplere!



Atenție la încărcarea corectă a motorului electric. (⇒ 8.6)

Nu se alimentează simultan ambele deschideri pentru umplere (1, 2) ale tocătorului de grădină. Pericol de înfundare!

Material moale:

- La umplerea tocătorului de grădină se va avea în vedere zona de lucru. (⇒ 8.4)
- Porniți tocătorul de grădină. (⇒ 10.5)
- Resturile vegetale organice, precum resturile de fructe și zarzavaturi, resturile de flori, frunzișul, crengile subțiri etc. se introduc în deschiderea (1) pentru umplere cu material moale.



- ❗ Deschiderea de umplere (1) se va umple exclusiv cu material moale sau cu crengi puternic ramificate subțiri (cu diametrul de până la cca. 10 mm). La umplerea cu material moale, alimentarea pentru crengi (3) trebuie să fie închisă. (⇒ 10.10)

Materialul moale umed sau ud duce mai rapid la înfundarea aparatului. De aceea umpleți mai încet tocătorul de grădină și acordați atenție deosebită turației motorului electric. Turația nu trebuie să scadă în timpul umplerii.

Material dur:

- Aveți în vedere zona de lucru la umplerea tocătorului de grădină. (⇒ 8.4)
- Deschideți alimentarea cu crengi (3). (⇒ 10.9)
- Atenție la diametrul maxim al crengilor. (⇒ 8.3)
- Porniți tocătorul de grădină. (⇒ 10.5)



Pericol de accidentare!

Pentru a evita accidentările datorate aruncărilor înapoi, tocătorul de grădină trebuie umplut corect cu materialul dur. Când tocătorul de grădină este umplut din partea din spate (adică în cazul în care operatorul stă în zona de lucru (⇒ 8.4)), materialul cu crengi trebuie așezat ușor oblic și dirijat până la mecanismul cu cuțite conform simbolului (4) de pe peretele din stânga al pâlniei. La umplerea tocătorului, respectați diametrul maxim al crengilor. (⇒ 8.3) Deschiderea mare pentru umplere (2) servește exclusiv pentru o preluare mai ușoară a materialului cu crengi.



Crengile groase și puternic ramificate (atenție la grosimea maximă a crengilor) se vor tăia în prealabil cu o foarfecă pentru crengi. Resturile de crengi subțiri (până la diametrul de cca. 10 mm) se vor introduce în deschiderea pentru umplere (1) pentru material moale.

- Introduceți încet resturile de pomi sau de la garduri vii, precum și materialul cu crengi în deschiderea pentru umplere (2) a alimentării cu crengi (3) deschise. În felul acesta, materialul dur este tras înăuntru automat de către aparat. Crengile mai lungi trebuie sprijinite și dirijate manual pentru tocare.

9. Dispozitive de siguranță

9.1 Sistemul de blocare la repornire accidentală a motorului electric

Aparatul poate fi pornit numai cu ajutorul întrerupătorului, nu prin introducerea în priză a cablului de alimentare.

9.2 Blocaj de siguranță

Tocătorul de grădină poate fi pus în funcțiune numai după ce pâlnia de umplere ATO 400 a fost corect închisă. La eliberarea întrerupătorului de pornire- / oprire în timpul funcționării, motorul electric, respectiv motorul cu ardere internă, se oprește automat, iar scula de tocare se oprește după câteva secunde. Dacă pâlnia de umplere ATO 400 este scoasă, ambele discuri de tăiere sunt blocate automat în mod suplimentar și pe cale mecanică.

9.3 Frâna motorului electric

Frâna motorului electric scurtează la câteva secunde durata mișcării inerțiale din momentul comenzii de oprire până la oprirea completă a cuțitelor.

10. Punerea în funcțiune a aparatului



Pericol de accidentare!

Înainte de punerea în funcțiune a tocătorului de grădină, citiți cu atenție capitolul „Pentru siguranța dumneavoastră” (⇒ 4.) și respectați toate indicațiile de siguranță.

10.1 Conectarea electrică a tocătorului de grădină



Pericol de accidentare!

Se vor avea în vedere indicațiile din capitolul „Avertizare – Pericole datorate curentului electric” (⇒ 4.2).



În varianta pentru Marea Britanie, tocătorul de grădină este dotat cu un cablu de alimentare cu o lungime de 10 m și cu un ștecher special.

În acest ștecher pentru Marea Britanie este integrată o siguranță.

Tensiunea rețelei și tensiunea de lucru trebuie să fie identice (a se vedea eticheta cu caracteristici).

Cablul de rețea trebuie asigurat în mod suficient. (⇒)

Pentru alimentare trebuie utilizate numai cabluri de alimentare care nu sunt mai ușoare decât cablurile cu izolație din cauciuc conform

H07 RN-F DIN/VDE 0282.

Prizele și ștecherurile trebuie protejate la stropi de apă. Cablurile de prelungire inadecvate pot produce pierderi de putere și defectarea motorului electric.

GHE 420:

Secțiunea minimă a cablului de rețea trebuie să fie de **3 x 1,5 mm²** la o lungime de până la **25 m**, respectiv **3 x 2,5 mm²** la o lungime de până la **50 m**.

Cuplajele cablului de alimentare trebuie să fie din cauciuc sau îmbrăcate în cauciuc și trebuie să corespundă standardului **DIN/VDE 0620**.

Acest aparat este prevăzut pentru a funcționa la o rețea de alimentare electrică cu o impedanță a sistemului Z_{max} la

punctul de alimentare (brânșamentul locuinței) de maximum **0,334 Ohm (la 50 Hz)**.

Utilizatorul se va asigura că aparatul va fi folosit numai într-o rețea care îndeplinește aceste condiții. Dacă este necesar, se pot solicita informații referitoare la impedența rețelei la întreprinderea locală de furnizare a energiei electrice.

GHE 450:

Secțiunea minimă a cablului de rețea trebuie să fie de **5 x 1,5 mm²** la o lungime de până la **25 m**, respectiv **5 x 2,5 mm²** la o lungime de până la **50 m**. Ștecherul cablului de alimentare trebuie să fie de tip CEE și trebuie să corespundă standardului **DIN/VDE 0623**.



Mai multe detalii privind racordul la rețea vă poate oferi electricianul instalator.

10.2 Conectarea cablului de alimentare



La alegerea cablului de alimentare, țineți cont de toate punctele capitolului „Alimentarea electrică a aparatului” (⇒ 10.1).

GHE 420:

- Se conectează cuplajul cablului de rețea la ștecherul cu 3 contacte al aparatului.
- Se prinde cablul în sistemul de detensionare. (⇒ 10.4)

GHE 450:

- Se conectează cuplajul cablului de rețea la ștecherul de rețea cu 5 contacte al aparatului.
- Se prinde cablul în sistemul de detensionare. (⇒ 10.4)

10.3 Deconectarea cablului de alimentare

- Se eliberează sistemul de detensionare. (⇒ 10.4)

Pentru a evita deteriorarea cablului de rețea, acesta trebuie scos din priză numai prin tragerea ștecherului. Nu trageți niciodată de cablu.

10.4 Sistemul de detensionare cablu



În timpul lucrului, sistemul de detensionare a cablului împiedică o decuplare nedorită a cablului de alimentare și astfel o eventuală deteriorare a racordului de alimentare de pe aparat. De aceea, cablul de alimentare trebuie introdus prin sistemul de detensionare.

Prinderea cablului în sistemul de detensionare:

- Conectați cablul de alimentare. (⇒ 10.2)
- Formați o buclă cu cablul de alimentare (1) și treceți-o prin deschiderea (2).
- Trageți bucla peste cârligul (3) și strângeți.

Scoaterea cablului din sistemul de detensionare:

- Desprindeți bucla cablului de alimentare din cârligul (3).
- Scoateți bucla cablului de alimentare (1) din deschiderea (2).
- Dacă este necesar, scoateți din priză cablul de alimentare. (⇒ 10.3)

10.5 Pornirea tocătorului de grădină



Pericol de accidentare!

Înainte de punerea în funcțiune a tocătorului de grădină, citiți cu atenție capitolul „Pentru siguranța dumneavoastră” (⇒ 4.) și respectați toate indicațiile de siguranță.

Înainte de punerea în funcțiune, verificați dacă pâlnia de umplere ATO 400 este corect închisă și dacă întrerupătorul de pornire / oprire (1) este bine strâns cu mâna.

- Conectați cablul de alimentare. (⇒ 10.2)
- Apăsați la maximum butonul verde (2) (simbol I). Butonul verde se înclichează și rămâne în stare apăsată. Tocătorul de grădină intră în funcțiune.

10.6 Oprirea tocătorului de grădină



Pericol de accidentare!

La oprire nu pătrundeți în zona de evacuare!

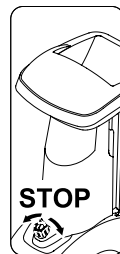
Opriti aparatul stând în picioare lateral față de acesta.

Aveți în vedere că, după oprirea motorului electric, sculele de lucru continuă să se rotească timp de câteva secunde până la oprirea completă.



Aveți în vedere pictograma de pe partea din față a părții superioare a pâlniei.

Opriti motorul electric numai când nu se mai află material de tocat în aparat; în caz contrar, la repornire se poate produce un blocaj la unul din cele două discuri de tăiere.



- Prin rotirea (posibilă în ambele sensuri) a butonului negru (1) (simbol O) de pe întrerupătorul de pornire- / oprire, tocătorul de grădină se oprește. Motorul electric al tocătorului de grădină este oprit și frânat automat.

10.7 Verificarea sensului de rotație al discurilor de tăiere GHE 450



La modelul GHE 450, înainte de începerea lucrului (umplere), se va verifica sensul de rotație a cuțitelor.



Pericol de accidentare!

Purtați întotdeauna ochelari de protecție în timpul procesului de verificare. Se apasă spre interior protectorul împotriva stropirii numai până când devine vizibil discul de tăiere. Nu se introduce mâna până la discul de tăiere.

- Se conectează cablul de alimentare. (⇒ 10.2)
- Se deschide alimentarea cu crengi. (⇒ 10.9)
- Se pornește tocătorul de grădină. (⇒ 10.5)

- Se oprește tocătorul de grădină. (⇒ 10.6)
- Apăsați spre interior protectorul împotriva stropirii de la alimentarea cu crengi și priviți de sus în deschiderea pentru umplere a acestei alimentări: Dacă sensul de rotație este corect, discul de tăiere trebuie să se rotească în sens orar.

10.8 Inversarea sensului de rotație al discurilor de tăiere GHE 450



În cazul unui sens de rotație incorrect (=antiorar) al discului de tăiere, la modelul GHE 450 sensul de rotație trebuie inversat.

Sensul de rotație a discurilor de tăiere se inversează prin inversarea a două faze la inversorul de faze de pe ștecherul de rețea.

- Răsuciți cu 180° la stânga sau la dreapta inversorul de faze (1) cu șurubelnița (2), până când acesta se înclichează.

10.9 Deschiderea alimentării cu crengi



Pericol de accidentare!

La deschiderea și închiderea alimentării cu crengi (2), din motive de siguranță, aparatul trebuie să fie în stare oprită.

- Apăsați în sus dispozitivul de blocare a alimentării cu crengi (1) și mențineți-l în această poziție.

- Deplasați încet spre spate alimentarea cu crengi (2) folosind cealaltă mână (îndepărtare de aparat).
- Eliberați din nou dispozitivul de blocare a alimentării cu crengi (1) și deschideți la maxim alimentarea cu crengi (2).

10.10 Închiderea alimentării cu crengi



Pericol de accidentare!

La deschiderea și închiderea alimentării cu crengi (1), din motive de siguranță, aparatul trebuie să fie în stare oprită.

Pericol de prindere!

La închiderea alimentării cu crengi aveți grijă să nu vă fie prinse degetele între alimentarea cu crengi și pâlnia de umplere.

- Închideți încet până la maximum alimentarea cu crengi (1) (apăsați-o spre aparat), până când aceasta se înclichează în dispozitivul de blocare (2) a alimentării cu crengi.

10.11 Cutia de scule

Deschiderea cutiei de scule:



- Apăsați în jos și țineți apăsată clapa (1).
- Rabatați capacul cutiei de scule (2) în jos.

Închiderea cutiei de scule:

- Apăsați în sus capacul cutiei de scule (2), până când clapa înclichează din nou.

10.12 Tocarea

- Deplasați și apoi așezați tocătorul de grădină într-un loc sigur, pe o suprafață orizontală și rezistentă.
- Purtați mănuși de protecție, ochelari de protecție și antifoane. (⇒ 4.3)
- Conectați cablul de alimentare la tocătorul de grădină. (⇒ 10.2)
- GHE 450: Verificați și, eventual, inversați sensul de rotație a discului de tăiere. (⇒ 10.7)
- Pentru materiale dure (de ex. resturi de pomi- și garduri vii) deschideți alimentarea cu crengi. (⇒ 10.9)
- Porniți tocătorul de grădină. (⇒ 10.5)
- Așteptați până când tocătorul de grădină a atins turația maximă (turația de mers în gol).
- Umpleți corect tocătorul de grădină cu material de tocat. (⇒ 8.9)
- Opriți tocătorul de grădină. (⇒ 10.6)

11. Întreținerea



Pericol de accidentare!

Înainte de toate lucrările de întreținere sau de curățare a aparatului, citiți cu atenție capitolul „Pentru siguranța dvs.” (⇒ 4.), mai ales subcapitolul „Întreținere și reparații” (⇒ 4.7), și respectați întocmai toate instrucțiunile de siguranță.

Înainte de începerea oricăror lucrări de întreținere, scoateți ștecherul din priză.

11.1 Curățarea aparatului



Pericol de accidentare!

Dacă discurile de tăiere sunt acoperite cu material de tocat, pentru îndepărtarea materialului trebuie folosită o perie sau ceva similar.

Nu îndepărtați materialul cu mâna prin carcasă. Pericol de rănire din cauza cuțitelor!

Interval de întreținere: După fiecare utilizare

Aparatul va fi bine curățat după fiecare utilizare. Îngrijirea cu atenție protejează aparatul contra deteriorării și îi prelungeste durata de utilizare.

Aparatul poate fi curățat numai în poziția prezentată în figură.

- Demontați pâlnia de umplere. (⇒ 11.2)

Îndepărtați murdăria de pe traseul de ventilație (fantele de aspirație) de pe carcasa motorului electric pentru a asigura o răcire suficientă a motorului electric.



Niciodată nu se va îndrepta jetul de apă spre piesele

motorului electric, respectiv ale motorului cu ardere internă, spre garnituri de etanșare, lagăre și componentele electrice, cum ar fi întrerupătorul. Consecințele ar putea consta în reparații costisitoare.



Dacă murdăria și depunerile aderente nu pot fi îndepărtate cu o perie, cu o lavetă umedă sau cu o bucată de lemn,

STIHL vă recomandă utilizarea unui detergent special (de exemplu detergent special STIHL).

Nu utilizați detergenți corozivi.

Curățați regulat discurile de tăiere.

11.2 Demontarea pâlniei de umplere ATO 400



Pericol de accidentare!

Se oprește aparatul. Înainte de rotirea întreprătorului de pornire / oprire (1), se scoate ștecherul din priză.

Se va lucra numai cu mănuși rezistente.

Dacă, după scoaterea pâlniei de umplere, nu se execută lucrări la discurile de tăiere, din motive de siguranță trebuie montată apărătoarea cuțitelor. (⇒ 7.5)

- Se deconectează cablul de alimentare. (⇒ 10.3)
- Se slăbește și apoi se deșurubează întreprătorul de pornire / oprire (1).
- Se rabate spre spate pâlnia de umplere ATO 400 (2) și se scoate.



După ce a fost demontată pâlnia, dispozitivul de blocare pentru discurile de tăiere se activează automat.

În stare blocată discul de tăiere se poate roti totuși cu cca. 360° până când este atins opritorul.

11.3 Demontarea discurilor de tăiere



Pericol de accidentare!

Se va lucra numai cu mănuși!



Nu atingeți niciodată cuțitele până nu se opresc definitiv.

- Demontați pâlnia de umplere ATO 400. (⇒ 11.2)

1 Slăbirea șurubului cuțitului:

- Plasați scula de montaj (1) pe șurubul (2) al cuțitului și rotiți încet și cu atenție în sens antiorar până când discurile de tăiere se blochează în opritor. Scoateți scula de montaj (1).



Pentru a evita accidentările, pentru slăbirea șurubului cuțitului este necesar ca apărătoarea cuțitelor să fie întotdeauna montată (a se vedea figura Z).

- Montați apărătoarea cuțitelor. (⇒ 7.5)
- Se introduce scula de montaj (1) prin orificiul din apărătoarea cuțitului (3) și se așează pe șurubul cuțitului (2).
- Slăbiți șurubul cuțitelor (2) cu ajutorul sculei de montaj (1) și apoi deșurubați-l complet.
- Se demontează apărătoarea cuțitelor. (⇒ 7.4)
- Scoateți șurubul cuțitelor (2), șaiba de siguranță (4) și inelul de strângere (5).

2 Scoaterea cuțitelor elicoidale și a discului de tăiere pentru material moale::

- Scoateți cuțitul elicoidal scurt (6) și cuțitul elicoidal lung (7).

- Ridicați discul de tăiere pentru material moale (8).

3 Demontarea piesei intermediare::

- Slăbiți și scoateți șuruburile (9). Scoateți în sus piesa intermediară (10).

Demontarea 4 suportului cuțitelor și a discului de tăiere pentru material dur:

- Înșurubați șurubul (11) cu ajutorul sculei de montaj (1) și scoateți suportul cuțitelor (12).
- Deșurubați și scoateți șurubul (11).
- Scoateți suportul cuțitelor (12) cu inelul de fixare (13).
- Ridicați discul de tăiere pentru material dur (14).

11.4 Montarea discurilor de tăiere

 22



Pericol de accidentare!

Se va lucra numai cu mănuși de protecție!



Cuplul de rotație prescris pentru șurubul cuțitelor, de **36 - 44 Nm**, trebuie respectat cu strictețe, deoarece de acesta depinde fixarea sigură a celor două discuri de tăiere. Înainte de introducerea celor două discuri de tăiere, se va verifica prin control vizual dacă acestea sunt în ordine și nu sunt deformatate, iar cuțitele nu prezintă creștături, fisuri sau porțiuni rupte.

Respectați limitele de uzură ale cuțitelor. (⇒ 11.9)

Întotdeauna trebuie montate ambele discuri de tăiere.

Realizați toate operațiile de montaj de la 1 până la 5.



Înainte de montaj, curățați cele două discuri de tăiere și locașul lor de fixare de pe aparat. În plus, asigurați-vă că pana este montată pe axul cuțitului.

1. Introduceți discul de tăiere pentru materiale dure (figura A):

- Introduceți discul de tăiere pentru material dur (1) cu cele trei cuțite montate în sus.
Potrivii locașul rectangular al discului de tăiere (2) pe locașul rectangular al inelului lagărului (3).

2. Montați suportul cuțitelor cu inelul de fixare (figura A):



Poziționați degajarea inelului de fixare la colțul cuțitului, pentru ca inelul să se așeze plan pe discul de tăiere.

- Așezați inelul de fixare (4) pe discul de tăiere (degajarea inelului trebuie să cuprindă cuțitul).
- Împingeți suportul cuțitelor (5) pe axul de antrenare (6). La această operație aveți grijă ca suportul cuțitelor să se înclichezeze în discul de tăiere (1) și să fie introdus la maxim în inelul de fixare (4).

3. Montați piesa intermediară (figura A):



Piesa intermediară se va monta numai ca în figură. Piesa intermediară nu se poate împinge în altă poziție.

- Introduceți piesa intermediară (7) ca în figură.
- Înșurubați șuruburile (8) și strângeți-le cu un cuplu de **33 - 37 Nm**.

4. Introduceți discul de tăiere pentru material moale și cuțitele elicoidale (figura B):

- Introduceți discul de tăiere pentru material moale (9) cu cele patru cuțite montate în sus.
- Mai întâi se introduce cuțitul elicoidal mai lung. Apoi se introduce al doilea cuțit elicoidal, decalat cu 90° față de primul.
- Introduceți cuțitul elicoidal lung (10). Introduceți cuțitul elicoidal scurt (11) decalat cu 90°.

5. Fixați discurile de tăiere (figura B):

- Montați inelul de fixare (12) și înșurubați-l strâns împreună cu șaiba de siguranță (13) și șurubul cuțitului (14).
- Plasați scula de montaj (15) pe șurubul cuțitului (14) și rotiți încet și cu atenție în sens orar până când discurile de tăiere se blochează în opritor. Scoateți scula de montaj (15).



Pericol de accidentare!

Pentru strângerea șurubului cuțitului trebuie ca întotdeauna să fie montată apărătoarea cuțitului (a se vedea vederea Z).

- Montați apărătoarea cuțitelor. (⇒ 7.5)
- Se introduce scula de montaj (15) prin orificiul din apărătoarea cuțitului (16) și se așează pe șurubul cuțitului (14).
- Strângeți șurubul cuțitului (14) cu un cuplu de **36 - 44 Nm**.
- Montați pâlnia de umplere ATO 400. (⇒ 7.6)

11.5 Demontarea contracățitului

 23



Pericol de accidentare!

Se va lucra numai cu mănuși de protecție!



- Se demontează pâlnia de umplere ATO 400, resp. apărătoarea cuțitelor. (⇒ 11.2), (⇒ 7.4)
- Se slăbește și se scoate șurubul (1).
- Se scoate în sus contracățitul (2).

11.6 Montarea contracuțitului



Pericol de accidentare!

Se va lucra numai cu mănuși de protecție!



- Se demontează pâlnia de umplere ATO 400, resp. apărătoarea cuțitelor. (⇒ 11.2), (⇒ 7.4)
- Se introduce contracuțitul (1) în locașul (2) al carcasei.
- Se înșurubează șurubul (3) și se strânge cu un cuplu de **28 - 32 Nm**.
- Se montează pâlnia de umplere ATO 400. (⇒ 7.6)


11.7 Întoarcerea cuțitelor



Pericol de accidentare!

Se va lucra numai cu mănuși de protecție!



 În cazul în care cuțitele sunt tocite, se recomandă întoarcerea tuturor cuțitelor de pe discul respectiv. Toate cuțitele (indiferent de geometria lor) se întorc la fel.

- Se demontează discurile de tăiere. (⇒ 11.3)



Pericol de accidentare!

Pentru evitarea accidentărilor, discurile de tăiere trebuie întotdeauna fixate pe un suport înainte de demontarea, respectiv montarea cuțitelor.

Întoarcerea celor patru cuțite ale discului de tăiere pentru material moale (figura A):

1. Demontarea:

- Desfaceți șuruburile (1) și scoateți-le împreună cu piulițele (2).
- Scoateți în sus cuțitele (3).

2. Montarea:


- Curățați discul de tăiere.
- Întoarceți cuțitele (3) așezați-le liber cu muchia ascuțită pe discul de tăiere și aliniați orificiile.
- Introduceți șuruburile (1) prin orificiile (2) și strângeți piulițele. Strângeți piulițele (2) cu **8 - 10 Nm**.

Întoarcerea celor trei cuțite ale discului de tăiere pentru material dur (figura B):

1. Demontarea:

- Desfaceți șuruburile (4) și șuruburile M8 (5) și scoateți-le cu piulițele (6) și piulițele M8 (7).
- Scoateți cuțitele (8) și cuțitul (9) în sus.

2. Montarea:

-  Între cele două cuțite (8) nu trebuie să rămână un interstițiu după montaj. Un interstițiu între cele două cuțite reduce funcția de tragere înăuntru a materialului.
- Curățați discul de tăiere.
- Întoarceți cuțitele (8), așezați-le liber cu muchia ascuțită pe discul de tăiere și aliniați orificiile.
- Introduceți șuruburile (4) prin orificiile (6) și strângeți piulițele. Nu strângeți!

- Strângeți cele două cuțite (8) între ele (a se vedea figura mică) și țineți-le în această poziție. Între cele două cuțite (8) nu trebuie să rămână un interstițiu.
- Strângeți piulițele (6) cu **8 - 10 Nm**.
- Întoarceți cuțitul (9) și așezați-l cu muchia ascuțită liberă pe discul de tăiere.
- Introduceți șuruburile M8 (5) prin orificii și înșurubați piulițele M8 (7) cu un cuplu de **16 - 20 Nm**.

11.8 Ascuțirea cuțitelor



Se recomandă ca ascuțirea tuturor cuțitelor să fie executată exclusiv de către un specialist deoarece, în cazul cuțitelor ascuțite greșit (unghi de ascuțire greșit, dezechilibrare datorită unor cuțite ascuțite inegal etc.), se poate înrăutăți funcționarea tocătorului de grădină (tragerea înăuntru a materialului de tocat, rezistența lamelor etc.).

În timpul operației de ascuțire trebuie să purtați întotdeauna ochelari de protecție. Aveți grijă să nu se afle persoane în zona periculoasă.

- Demontați discurile de tăiere. (⇒ 11.3)
- Demontați cuțitul. (⇒ 11.7)

Unghi de ascuțire:

Unghiul de ascuțire al tuturor cuțitelor este **30°**.

Indicație cu privire la ascuțirea cuțitelor:

Cuțitele trebuie reascuțite cu respectarea următoarelor precizări:

- La ascuțire cuțitele se vor răci, de exemplu cu apă. Nu trebuie să apară o colorație albastră; în caz contrar, rezistența tăișului se reduce.
- Pentru a evita vibrațiile datorate dezechilibrării, cuțitele se vor ascuți uniform.
- Înainte de montare, se va verifica dacă respectivele cuțite nu prezintă deteriorări: Cuțitele trebuie schimbate dacă sunt vizibile ciobituri sau fisuri, sau dacă s-au atins limitele de uzură.
- Ascuțiți lamele cuțitelor respectând indicația cu privire la unghiul de ascuțire.
- Ascuțiți cuțitul în sens invers tăișului.
- După operația de ascuțire se va înlătura, dacă este cazul, bavura produsă pe muchia de tăiere folosind o hârtie abrazivă fină.

11.9 Limite de uzură a cuțitelor



Înainte de atingerea limitelor de uzură indicate (A, B, C, D), cuțitele respective se vor întoarce, respectiv se vor înlocui. STIHL recomandă distribuitorii autorizați STIHL.



Măsurarea valorilor indicate trebuie efectuată la toate cuțitele în mai multe puncte de măsură (se recomandă două sau trei) de-a lungul muchiei de tăiere.

Se va utiliza valoarea cea mai mică a unui cuțit.

Este recomandat ca întotdeauna să se întoarcă, respectiv să se înlocuiască toate cuțitele!

1 Lista cuțitelor

2 buc. cuțite elicoidale (1)

6 buc. cuțite (2)

1 buc. cuțit (3)

1 buc. contracuțit (4)

Disc de tăiere pentru material moale:

Discul de tăiere pentru material moale este dotat cu patru cuțite.

Disc de tăiere pentru material dur:

Discul de tăiere pentru material dur este dotat cu două cuțite și un cuțit de mărunțire.

- Demontați discurile de tăiere. (⇒ 11.3)

2 Limita de uzură a cuțitelor elicoidale (1):



Procedura de măsurare și valoarea indicată sunt aceleași pentru ambele cuțite elicoidale.



Pe cele două cuțite elicoidale poate apărea o uzură asimetrică, datorită unei solicitări inegale a muchiilor.

Lățimea minimă a lamei (A) a celor două cuțite elicoidale (1):

A = 39 mm

3 Limita de uzură a cuțitelor (2):



Cuțitele (2) sunt cuțite reversibile. După atingerea limitei de uzură indicate (B), cuțitul poate fi reascuțit și întors până la atingerea limitei de uzură, înainte de a trebui să fie înlocuit.

- Măsurați distanța (B) prezentată în figură, de la diametrul mare al orificiului la muchia de tăiere (X).
- Repetați operația la al doilea orificiu al cuțitului.

Distanța minimă (B) la cuțitele (2):

B = 6 mm



Dacă una din cele două distanțe măsurate scade sub valoarea minimă (B), respectivul cuțit (2) trebuie întors, respectiv înlocuit.

4 Limita de uzură a cuțitelor (3):



Cuțitul (3) este unul de tip reversibil. După atingerea limitei de uzură indicate (C), cuțitul (3) poate fi reascuțit și întors până la atingerea limitei de uzură, înainte de a trebui să fie înlocuit.

- Măsurați distanța (C) în unghi drept față de muchia de tăiere.

Distanța minimă (C) la cuțitul (3):

C = 7 mm



Dacă distanța măsurată scade sub valoarea minimă (C), cuțitul (3) trebuie întors, respectiv înlocuit.

5 Limita de uzură a contracuțitului (4):



Pe contracuțitul (4) poate apărea o uzură nesimetrică, datorită unei solicitări neuniforme a muchiilor de tăiere.

- Contracuțitul (4) trebuie înlocuit înainte ca muchia (D) de la vârful cuțitului (5) să se tocească complet și să nu mai fie vizibilă.

11.10 Motorul electric și roțile

Motorul electric nu necesită întreținere.

Lagărele roților nu necesită întreținere.

11.11 Intervale de service

Întreținerea de către distribuitorul autorizat

Se recomandă efectuarea operațiilor de întreținere a tocătorului de grădină de către un distribuitor autorizat. STIHL recomandă distribuitorii autorizați STIHL.

Utilizare profesională (utilizarea tocătorului de grădină în domeniul profesional):
semestrial

Utilizator privat:
anual

Intervalul de întreținere pentru unitatea de tăiere:

Înainte de fiecare utilizare:

Verificați unitatea de tăiere (compusă din discul de tăiere, cuțite, șaiba de siguranță, inelul de fixare și șurub) cu privire la, fixare fermă, fisuri sau alte deteriorări.

Verificați limitele de uzură ale cuțitelor.
(⇒ 11.9)

11.12 Conservarea și pauza de iarnă

Păstrați tocătorul de grădină într-un spațiu uscat, închis și cu puțin praf. Asigurați-vă că aparatul este depozitat în locuri inaccesibile copiilor.

Depozitați tocătorul de grădină numai în condiții sigure de lucru și cu pâlnia de umplere ATO 400 montată sau apărătoarea cuțitelor montată.

Mențineți toate piulițele, bolțurile și șuruburile bine strânse, înlocuiți plăcuțele de pericol și avertizare de pe aparat

devenite ilizibile, verificați întreaga mașină cu privire la uzură sau deteriorări. Înlocuiți piesele uzate sau deteriorate.

Eventualele defecțiuni la aparat vor fi remediate din principiu înainte de depozitare.

În cazul unei opriri de durată îndelungată a tocătorului de grădină (pauză de iarnă), vor fi avute în vedere următoarele:

- Se vor curăța cu atenție toate piesele exterioare ale aparatului
- Toate piesele mobile se vor unge bine cu ulei, respectiv vaselină.

12. Transportul


27

Pericol de accidentare!

Citiți cu atenție și respectați indicațiile din capitolul „Pentru siguranța dumneavoastră”, în special capitolul „Transport”.
(⇒ 4.4)

Transportați tocătorul de grădină numai cu pâlnia de umplere ATO 400 montată și cu alimentarea pentru crengi închisă.

Dacă tocătorul de grădină este transportat fără pâlnia de umplere ATO 400, din motive de siguranță (cuțite descoperite) trebuie montată apărătoarea cuțitelor. (⇒ 7.5)

Transportarea tocătorului de grădină trebuie făcută de două persoane și niciodată fără a purta îmbrăcăminte de protecție (încălțăminte rezistentă, mănuși).

Înainte de ridicarea sau înclinarea aparatului, aveți în vedere greutatea indicată în capitolul „Date tehnice”. (⇒ 17.)

Tragerea sau împingerea tocătorului de grădină (figura

- Țineți ferm tocătorul de grădină de mânerul de transport (1) și basculați-l înapoi, până când aparatul stă pe roți.
- Tocătorul de grădină poate fi tras sau împins lent (la viteza de mers pe jos).



Pericol de accidentare la trepte, praguri și rampe înclinate!

Din cauza greutatei, trebuie acordată atenție deosebită la scări, borduri, praguri, alte denivelări, precum și la rampele înclinate.

Peste trepte, praguri, alte denivelări și rampe înclinate, aparatul trebuie împins și nu tras. Pentru aceasta, utilizatorul trebuie să fie întotdeauna mai sus decât aparatul pentru ca, în caz de pierdere a controlului asupra aparatului, aparatul să nu se rostogolească peste el.

Se va împinge aparatul peste maximum două până la trei trepte! Peste mai multe trepte, aparatul va fi transportat cu ajutorul unei a doua persoane.

Pericol de accidentare datorită greutatei mari a aparatului!

Ridicarea sau transportul tocătorului de grădină (figura 13):



Datorită greutatei mari (> 50 kg), se recomandă insistent să nu se mute aparatul prin ridicare, ci prin împingere pe roți.

Pentru operații de ridicare, respectiv de transport pe distanțe scurte, trebuie utilizate dispozitive de ridicare adecvate.

La ridicarea manuală sunt necesare întotdeauna 2 persoane. Purați echipament de protecție adecvat, care acoperă mai ales antebrațele și partea superioară a corpului în întregime.



- Țineți ferm tocătorul de grădină de mânerul de transport (1) și de cele două suporturi de sprijin negre (2), după care ridicați-l, respectiv transportați-l.

Transportarea tocătorului de grădină pe o suprafață de încărcare (figura 14):



Pericol de accidentare!

Asigurați întotdeauna tocătorul de grădină în timpul transportului. Nu-l transportați niciodată neasigurat!

Pentru transport, asigurați tocătorul de grădină pe suprafața de încărcare utilizând mijloace adecvate de asigurare împotriva alunecării. Strângeți cablurile, respectiv chingile, pe următoarele puncte ale aparatului:

- Ax (partea interioară a suportului roată)
- Suport roată stânga
- Suport roată dreapta
- Pâlnie de umplere ATO 400

13. Reducerea uzurii și evitarea deteriorărilor

Indicații importante pentru întreținerea și îngrijirea grupei de produse

Tocătoare de grădină electrice (STIHL GHE)

Firma STIHL nu își asumă nicio răspundere pentru daune materiale și vătămări corporale care se produc prin nerespectarea indicațiilor din instrucțiunile de utilizare, în special în ceea ce privește siguranța, utilizarea și întreținerea, precum și din cauza utilizării unor accesorii sau piese de schimb neatestate.

Vă rugăm să respectați neapărat următoarele indicații importante pentru evitarea deteriorărilor sau a uzurii excesive a aparatului dumneavoastră STIHL:

1. Piese de uzură

Chiar și în cazul utilizării conform destinației, unele piese ale aparatului STIHL sunt supuse unei uzuri normale și trebuie, în funcție de modul și durata de utilizare, să fie înlocuite la timp.

Printre acestea se numără:

- Cuțitul
- Discul de tăiere

2. Respectarea indicațiilor cuprinse în aceste instrucțiuni

Utilizarea, întreținerea și depozitarea aparatului STIHL trebuie să se efectueze conform celor descrise în aceste instrucțiuni de utilizare. Toate deteriorările cauzate de nerespectarea instrucțiunilor de siguranță, exploatare și întreținere, cad în sarcina exclusivă a utilizatorului.

Acest lucru este valabil în special pentru:

- circuit de alimentare insuficient dimensionat (secțiune),
- racordare electrică eronată (tensiune),
- modificări ale produsului neautorizate de firma STIHL,
- utilizarea de scule sau accesorii care nu sunt permise sau nu sunt corespunzătoare pentru aparat, sau care sunt de o calitate inferioară,
- utilizarea neconformă cu destinația produsului,
- utilizarea produsului la manifestări sportive sau concursuri,

- defecte cauzate de utilizarea în continuare a produsului cu componente defecte.

3. Lucrări de întreținere

Toate lucrările prezentate în capitolul „Întreținere” trebuie executate în mod regulat.

În măsura în care aceste lucrări nu sunt efectuate de utilizatorul însuși, se va dispune efectuarea lor de către un distribuitor autorizat.

STIHL recomandă efectuarea de lucrări de întreținere și reparație numai la distribuitorul autorizat STIHL.

Distribuitorii autorizați STIHL sunt instruiți în permanență și dispun de informațiile tehnice necesare.

Dacă aceste lucrări sunt omise, pot apărea defecte care cad exclusiv în sarcina utilizatorului.

Printre acestea se numără:

- defecțiuni ale motorului electric ca urmare a unei curățări insuficiente a traseului aerului de răcire (fante de aspirație, aripioare de răcire, ventilator),
- coroziune și alte defecțiuni rezultate în urma unei depozitări necorespunzătoare,
- defecțiuni ale aparatului datorate utilizării unor piese de schimb de calitate inferioară,
- defecțiuni ale motorului rezultate din neefectuarea la timp sau efectuarea insuficientă a operațiilor de întreținere, respectiv defecțiuni datorate lucrărilor de întreținere sau reparație care nu au fost efectuate în atelierele unor distribuitori de specialitate.

14. Piese de schimb cerute mai frecvent

Disc de tăiere pentru material moale, complet:
6012 700 5110

Disc de tăiere pentru material dur, complet:
6012 700 5100

Cuțit elicoidal lung:
6012 702 0310

Cuțit elicoidal scurt:
6012 702 0300

Cuțit (6x):
6008 702 0121

Cuțit (1x):
6012 702 0100

Contracuțit:
6012 702 0500

15. Protecția mediului



Materialul de tocat nu trebuie aruncat la gunoi, ci trebuie transformat în compost.

Ambalajul, aparatul și accesoriile sunt realizate din materiale reciclabile și se vor evacua la deșeuri în mod corespunzător.

Evacuarea separată și corectă la deșeuri a resturilor de material stimulează reutilizarea în fabricație a materialelor de valoare. Din acest motiv, după trecerea perioadei normale de utilizare, aparatul trebuie predat la un centru de colectare a materialelor de valoare. Eliminarea necorespunzătoare la deșeuri poate fi dăunătoare sănătății și poate polua mediul.

15.1 Evacuarea la deșeuri

Faceți aparatul inutilizabil înainte de a-l preda la centrul de deșeuri.

Pentru aceasta, îndepărtați în primul rând cablul de rețea, respectiv cablul de alimentare a motorului electric.

Pericol de rănire din cauza cuțitelor!

Nu lăsați niciodată nesupravegheat tocătorul de grădină, chiar dacă acesta este scos din uz. Asigurați-vă că aparatul și cuțitele sale nu sunt depozitate în locuri accesibile copiilor.

16. Declarația de conformitate UE

16.1 Tocătoarele de grădină STIHL GHE 420.0, GHE 450.0

STIHL Tirol GmbH
Hans Peter Stihl-Straße 5
6336 Langkampfen
Austria

declară pe propria răspundere că

- Tipul constructiv: tocător de grădină electric
- Marca de fabricație: STIHL
- Tip: GHE 420.0, GHE 450.0
- Identificare serie: 6012

corespunde dispozițiilor relevante ale Directivelor 2000/14/EC, 2006/42/EC, 2014/30/EU und 2011/65/EU și a fost dezvoltată și fabricată în conformitate cu versiunile următoarelor standarde valabile la data producției: EN 50434, EN 60335-1, EN 55014-1, EN 55014-2, EN 61000-3-2 și EN 61000-3-3 (în măsura în care sunt aplicabile).

Numele și adresa organismului notificat implicat:

TÜV Rheinland LGA Products GmbH
Tillystraße 2
D-90431 Nürnberg

Pentru determinarea nivelului de putere acustică măsurat și garantat, s-a procedat conform Directivei 2000/14/EC, anexa V.

GHE 420.0

- Nivel de putere acustică măsurat: 102,1 dB(A)
- Nivel de putere acustică garantat: 106 dB(A)

GHE 450.0

- Nivel de putere acustică măsurat: 104,2 dB(A)
- Nivel de putere acustică garantat: 108 dB(A)

Documentele tehnice sunt păstrate cu autorizația de produs a STIHL Tirol GmbH.

Anul de fabricație și numărul de serie al mașinii sunt indicate pe tocătorul de grădină.

Langkampfen, 02.11.2020

STIHL Tirol GmbH

reprezentat de



Matthias Fleischer, Șef departament cercetare și dezvoltare

reprezentat de



Sven Zimmermann, Șef departament calitate

17. Specificații tehnice

GHE 420.0 / GHE 450.0:

Număr de identificare serie	6012
Frecvență	50 Hz
Clasă de protecție	I
Grad de protecție	protejat la stropi de apă (IPX4)
Regim de funcționare	P40
	40 s timp de funcționare în sarcină
	60 s timp de mers în gol
Unitatea de tăiere	Multi-Cut 450
Turație nominală motor electric	2800 rot/min
Antrenare unitate de tăiere	permanentă
Ø roată	250 mm
L//H	108/51/137 cm
Greutate	52 kg / 52 kg

GHE 420.0:

Motor, tip constructiv	Motor electric (~)
Tip	BSRBF 0,75/2-C
Tensiune	230 V
Putere consumată	3000 W
Siguranță	16 A *
Conform Directivei 2000/14/EC:	
Nivel garantat de putere acustică L_{WAd}	106 dB(A)
Conform directivei 2006/42/EC:	
Nivel de presiune acustică la locul de muncă L_{pA}	98 dB(A)
Incertitudine K_{pA}	4 dB(A)
Diametru maxim al crengilor	50 mm

GHE 450.0:

Motor, tip constructiv	Motor electric (3~)
Tip	BSRF 0,75/2-C
Tensiune	400 V
Putere consumată	3800 W
Siguranță	10 A
Conform Directivei 2000/14/EC:	
Nivel garantat de putere acustică L_{WAAd}	108 dB(A)
Conform directivei 2006/42/EC:	
Nivel de presiune acustică la locul de muncă L_{pA}	95 dB(A)
Incertitudine K_{pA}	4 dB(A)
Diametru maxim al crengilor	55 mm

* Atenție

La protecția cu siguranțe de rețea sub 16 A, siguranța de rețea poate declanșa frecvent la pornire, respectiv la o încărcare puternică a aparatului.

17.1 REACH

REACH este o ordonanță CE pentru înregistrarea, evaluarea și atestarea substanțelor chimice.

Pentru informații privind îndeplinirea ordonanței REACH (CE) nr. 1907/2006, a se vedea www.stihl.com/reach.

18. Identificarea cauzelor defecțiunilor

☒ apelați eventual la un distribuitor autorizat; STIHL recomandă distribuitorii autorizați STIHL.

Defecțiuni:

Motorul electric nu pornește

Cauză posibilă:

- Protecția motorului electric este activată
- Lipsă tensiune alimentare
- Cablul de alimentare, ștecherul de alimentare, respectiv conectorul sau întrerupătorul sunt defecte
- Siguranța din ștecherul pentru Marea Britanie este defectă (numai la aparate produse pentru Marea Britanie)
- Pâlnia de umplere ATO 400 nu a fost închisă corespunzător – întrerupătorul de siguranță este acționat (blocaj de siguranță)
- Disc de tăiere blocat

Remediu:

- Se lasă să se răcească aparatul (⇒ 8.7)
- Se controlează cablul de alimentare și siguranțele ☒ (⇒ 10.1)
- Se verifică, respectiv se înlocuiesc cablul, ștecherul, conectorul, respectiv întrerupătorul (electrician autorizat) ☒ (⇒ 10.1)
- Se înlocuiește siguranța ☒ (⇒ 10.1)
- Se închide și se strânge bine cu șuruburi pâlnia de umplere ATO 400 (se înșurubează ferm întrerupătorul de pornire- / oprire) (⇒ 7.6)
- Se demontează pâlnia de umplere și se îndepărtează resturile rămase de la tocare în carcasă (atenție: se scoate din priză cablul de alimentare) (⇒ 11.2)

Defecțiuni:

Productivitate de tocare redusă

Cauze posibile:

- Cuțite tocite
- Cuțite ascuțite greșit
- Cablu de rețea prea lung
- Disc de tăiere deformat

- GHE 450: Sens de rotație incorect al discului de tăiere

Măsurile de remediere:

- Se întorc sau se ascut cuțitele ☒ (⇒ 11.7), (⇒ 11.8)
- Se ascut corect cuțitele ☒ (⇒ 11.8)
- Se utilizează un cablu de rețea mai scurt (⇒ 10.1)
- Se verifică vizual discul de tăiere ☒
- GHE 450: Se inversează sensul de rotație al discului de tăiere (⇒ 10.7), (⇒ 10.8)

Defecțiuni:

Materialul de tocat nu este tras înăuntru

Cauze posibile:

- GHE 450: Sens de rotație incorect al discului de tăiere
- Cuțite tocite sau ascuțite incorect
- Interstițiu între cele două cuțite (discul de tăiere pentru material dur)
- Apărătoarea cuțitelor nu este îndepărtată

Măsurile de remediere:

- GHE 450: Se inversează sensul de rotație al discului de tăiere (⇒ 10.7), (⇒ 10.8)
- Se reascut cuțitele respectându-se întocmai unghiul de ascuțire ☒ (⇒ 11.8)
- Se montează fără interstițiu cuțitele pe discul de tăiere pentru material dur (⇒ 11.7)
- Se demontează apărătoarea cuțitelor (⇒ 7.4)

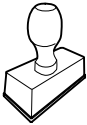
19. Planul de întreținere

19.1 Confirmare de predare

Model: _____

Număr de serie:

Data:



Următoarea operație de întreținere

Data:

19.2 Confirmare de service



Cu ocazia lucrărilor de întreținere, prezentați aceste instrucțiuni de utilizare distribuitorului dvs. autorizat STIHL.

Acesta confirmă în rubricile formularului efectuarea lucrărilor de service.

Operație de service efectuată la data de

Data următoarei operații de service

Αγαπητέ πελάτη,

Σας ευχαριστούμε που επιλέξατε την STIHL για την αγορά σας. Στόχος μας είναι να σχεδιάζουμε και να κατασκευάζουμε προϊόντα κορυφαίας ποιότητας που ανταποκρίνονται στις ανάγκες των πελατών μας. Έτσι δημιουργούμε προϊόντα με υψηλή αξιοπιστία, ακόμα και κάτω από ακραίες συνθήκες χρήσης.

Παράλληλα, η STIHL παρέχει επίσης σέρβις κορυφαίας ποιότητας. Οι πιστοποιημένοι αντιπρόσωποί μας μπορούν να σας προσφέρουν έγκυρες συμβουλές, εκπαίδευση και πλήρη τεχνική υποστήριξη.

Σας ευχαριστούμε για την εμπιστοσύνη σας και σας ευχόμαστε πολλά χρόνια ευχάριστης εργασίας με το προϊόν STIHL σας.



Δρ. Nikolas Stihl

ΠΡΟΣΟΧΗ! ΔΙΑΒΑΣΤΕ ΤΟ ΕΓΧΕΙΡΙΔΙΟ ΑΥΤΟ ΠΡΙΝ ΤΗ ΧΡΗΣΗ ΚΑΙ ΦΥΛΑΞΤΕ ΤΟ.

1. Περιεχόμενα

Σχετικά με αυτές τις οδηγίες χρήσης	166
Γενικά	166
Υποδείξεις σχετικά με την ανάγνωση των Οδηγιών Χρήσης	166
Διαφορετικές εκδόσεις χωρών	167
Περιγραφή εργαλείου	167
Για τη δική σας ασφάλεια	167
Γενικά	167
Προσοχή – Κίνδυνοι από ηλεκτρικό ρεύμα	168
Ενδυμασία και εξοπλισμός	169
Μεταφορά του εργαλείου	169
Πριν την εργασία	170
Κατά τις εργασίες	171
Συντήρηση και επισκευές	172
Αποθήκευση σε μεγαλύτερα διαστήματα παύσης της λειτουργίας	173
Απόρριψη	174
Περιγραφή συμβόλων	174
Περιεχόμενα συσκευασίας	174
Προετοιμασία του εργαλείου για χρήση	175
Τοποθέτηση θυρίδας εξαγωγής	175
Τοποθέτηση πλασιού	175
Σφίξιμο βιδών στερέωσης τροχήλατης βάσης:	176
Αφαίρεση καλύμματος μαχαιριών	176
Τοποθέτηση καλύμματος μαχαιριών	176
Τοποθέτηση χοάνης πλήρωσης ΑΤΟ 400	176
Υποδείξεις για την εργασία	176

Ποια υλικά μπορούν να κατεργαστούν;	176
Σε ποια υλικά δεν μπορεί να γίνει κατεργασία;	177
Μέγιστη διάμετρος κλαδιών	177
Περιοχή εργασίας του χειριστή	177
Θέση εργασίας του μηχανήματος	177
Σωστή καταπόνηση του εργαλείου	177
Προστασία υπερφόρτισης	177
Σε περίπτωση εμπλοκής της μονάδας κοπής του τεμαχιστή-βιοθρυμματιστή	177
Πλήρωση του τεμαχιστή-βιοθρυμματιστή	178
Συστήματα ασφαλείας	179
Ασφάλεια επανεκκίνησης ηλεκτροκινητήρα	179
Κλειδώμα ασφαλείας	179
Φρένο ακινητοποίησης ηλεκτροκινητήρα	179
Θέση του εργαλείου σε λειτουργία	179
Ηλεκτρική σύνδεση τεμαχιστή-βιοθρυμματιστή	179
Σύνδεση ηλεκτρικού καλωδίου	180
Αποσύνδεση ηλεκτρικού καλωδίου	180
Σφικτήρας καλωδίου	180
Ενεργοποίηση τεμαχιστή-βιοθρυμματιστή	180
Απενεργοποίηση τεμαχιστή-βιοθρυμματιστή	180
Έλεγχος φοράς περιστροφής των δίσκων μαχαιριών GHE 450	181
Αλλαγή φοράς περιστροφής των δίσκων μαχαιριών GHE 450	181
Άνοιγμα τροφοδοσίας κλαδιών	181
Κλείσιμο τροφοδοσίας κλαδιών	181
Εργαλειοθήκη	181
Κοπή	181
Συντήρηση	182

Καθαρισμός μηχανήματος	182
Αποσυναρμολόγηση της χοάνης πλήρωσης ΑΤΟ 400	182
Αφαίρεση δίσκων μαχαιριών	183
Τοποθέτηση δίσκων μαχαιριών	183
Αφαίρεση αντικρίσματος μαχαιριού	184
Τοποθέτηση αντικρίσματος μαχαιριού	184
Αλλαγή πλευράς μαχαιριού	185
Τρόχισμα μαχαιριών	185
Όρια φθοράς των μαχαιριών	186
Ηλεκτροκινητήρας και τροχοί	186
Χρονικά διαστήματα service	187
Φύλαξη και χειμερινή παύση εργασιών	187
Μεταφορά	187
Ελαχιστοποίηση φθορών και αποφυγή βλαβών	188
Συνηθισμένα ανταλλακτικά	189
Προστασία περιβάλλοντος	189
Απόρριψη	189
Πιστοποιητικό συμβατότητας ΕΕ	190
Τεμαχιστές-βιοθρυμματιστές STIHL GHE 420.0, GHE 450.0	190
Τεχνικά στοιχεία	190
REACH	191
Εντοπισμός βλαβών	191
Πρόγραμμα συντήρησης	192
Βεβαίωση παράδοσης	192
Βεβαίωση συντήρησης	192

2. Σχετικά με αυτές τις οδηγίες χρήσης

2.1 Γενικά

Αυτές οι οδηγίες χρήσης αποτελούν **γνήσιες οδηγίες λειτουργίας** του κατασκευαστή, όπως ορίζεται από την Οδηγία της ΕΕ 2006/42/EC.

Η STIHL εργάζεται συνεχώς για τη βελτίωση και εξέλιξη της σειράς των προϊόντων της, συνεπώς διατηρεί το δικαίωμα αλλαγών των προϊόντων όσον αφορά τη μορφή, την τεχνική και τον εξοπλισμό τους.

Για το λόγο αυτό, οι αναφορές και οι εικόνες που περιέχονται στο παρόν φυλλάδιο δεν είναι δεσμευτικές.

Στις παρούσες οδηγίες χρήσης περιγράφονται και ενδεχόμενα μοντέλα τα οποία δεν είναι διαθέσιμα σε όλες τις χώρες.

Οι παρούσες οδηγίες χρήσης καλύπτονται από τις διατάξεις περί προστασίας πνευματικών δικαιωμάτων. Με την επιφύλαξη παντός δικαιώματος και ειδικότερα του δικαιώματος της αναπαραγωγής, της μετάφρασης και της επεξεργασίας με ηλεκτρονικά συστήματα.

2.2 Υποδείξεις σχετικά με την ανάγνωση των Οδηγιών Χρήσης

Οι εικόνες και τα κείμενα περιγράφουν συγκεκριμένα βήματα χειρισμού.

Όλα τα σύμβολα εικόνων που είναι τοποθετημένα στο μηχάνημα επεξηγούνται στις παρούσες οδηγίες χρήσης.

Κατεύθυνση βλέμματος:

Κατεύθυνση βλέμματος όταν αναφέρεται **αριστερά** και **δεξιά** στις οδηγίες χρήσης: Ο χρήστης βρίσκεται πίσω από το μηχάνημα (θέση εργασίας).

Παραπομπή κεφαλαίων:

Η παραπομπή στα αντίστοιχα κεφάλαια και υποκεφάλαια για περαιτέρω επεξηγήσεις γίνεται με ένα βέλος. Στο παράδειγμα που ακολουθεί παρουσιάζεται μία παραπομπή σε ένα κεφάλαιο: (⇒ 3.)

Χαρακτηρισμός των αποσπασμάτων των κειμένων:

Οι υποδείξεις που περιγράφονται ενδέχεται να επισημαίνονται με τον τρόπο που παρουσιάζεται στα παρακάτω παραδείγματα.

Βήματα χειρισμού που απαιτούν την επέμβαση του χρήστη:

- Λύστε τη βίδα (1) με ένα κατσαβίδι, πιέστε το μοχλό (2) ...

Γενικές περιγραφές:

- Χρήση του προϊόντος σε αθλητικές δραστηριότητες ή διαγωνισμούς

Κείμενο με πρόσθετη σημασία:

Τα αποσπάσματα με πρόσθετη σημασία επισημαίνονται με τα εξής σύμβολα για να τονιστούν ιδιαίτερα σε αυτές τις οδηγίες χρήσης.



Κίνδυνος!

Κίνδυνος ατυχήματος και σοβαρών τραυματισμών ατόμων. Απαιτείται ή πρέπει να αποφευχθεί μία συγκεκριμένη συμπεριφορά.



Προειδοποίηση!

Κίνδυνος τραυματισμών ατόμων.
Μία συγκεκριμένη συμπεριφορά αποτρέπει πιθανούς ή ενδεχόμενους τραυματισμούς.



Προσοχή!

Οι ελαφριοί τραυματισμοί ή αντίστοιχα οι υλικές ζημιές μπορούν να αποτραπούν με μία συγκεκριμένη συμπεριφορά.



Υπόδειξη

Πληροφορίες για την καλύτερη χρήση του μηχανήματος και για την αποφυγή πιθανών λανθασμένων χειρισμών.

Κείμενα σε συσχέτισμό με εικόνα:

Όλες τις απεικονίσεις που επεξηγούν τη χρήση του εργαλείου θα τις βρείτε στην αρχή αυτών των οδηγιών χρήσης.

Το σύμβολο κάμερας χρησιμεύει στο συσχέτισμό των εικόνων στις σελίδες εικόνων με το αντίστοιχο τμήμα κειμένου των οδηγιών χρήσης.



2.3 Διαφορετικές εκδόσεις χωρών

Η STIHL παραδίδει τα εργαλεία με διαφορετικά φics και διακόπτες, ανάλογα με τη χώρα παράδοσης.

Στις εικόνες απεικονίζονται εργαλεία με ευρωπαϊκό φic, η ηλεκτρική σύνδεση των εργαλείων με φic άλλου τύπου πραγματοποιείται με παρόμοιο τρόπο.

3. Περιγραφή εργαλείου



- 1 Χοάνη πλήρωσης ΑΤΟ 400
- 2 Διακόπτης ενεργοποίησης/απενεργοποίησης
- 3 Βασικό εργαλείο
- 4 Θυρίδα εξαγωγής
- 5 Τροχήλατη βάση
- 6 Τροχός
- 7 Τροφοδοσία κλαδιών
- 8 Λαβή μεταφοράς
- 9 Κλειδαριά τροφοδοσίας κλαδιών
- 10 Πινακίδα ισχύος με αριθμό εργαλείου
- 11 Εργαλειοθήκη
- 12 Φics GHE 420
- 13 Φics GHE 450
- 14 Σφιγκτήρας καλωδίου

4. Για τη δική σας ασφάλεια

4.1 Γενικά



Κατά τις εργασίες με το εργαλείο θα πρέπει να τηρηθούν οπωσδήποτε οι παρόντες κανονισμοί πρόληψης

ατυχημάτων.



Πριν από την πρώτη θέση σε λειτουργία θα πρέπει να διαβάσετε προσεκτικά όλες τις οδηγίες χρήσης. Φυλάξτε τις οδηγίες χρήσης προσεκτικά για μελλοντική χρήση.

Αυτά τα προληπτικά μέτρα είναι απαραίτητα για τη δική σας ασφάλεια. Χρησιμοποιείτε το εργαλείο με σύνεση και υπευθυνότητα και έχετε πάντοτε υπ' όψιν σας ότι ο χρήστης του εργαλείου ευθύνεται για τυχόν ατυχήματα ή πρόκληση ζημιών σε ξένη ιδιοκτησία.

Εξοικειωθείτε με τα χειριστήρια και τη χρήση του εργαλείου.

Το εργαλείο επιτρέπεται να χρησιμοποιηθεί μόνο από άτομα που έχουν διαβάσει τις οδηγίες χρήσης και εξοικειωθεί με τη χρήση του εργαλείου. Πριν από την πρώτη θέση σε λειτουργία θα πρέπει ο χρήστης να επιδιώκει να λαμβάνει πρακτικές και σωστές υποδείξεις και συμβουλές χρήσης. Ο πωλητής ή ο ειδικός τεχνίτης θα πρέπει να εξηγήσει στο χρήστη τον ασφαλή χειρισμό του εργαλείου.

Μ' αυτήν την υπόδειξη ο χρήστης θα κατανοήσει ότι απαιτείται ιδιαίτερη προσοχή και συγκέντρωση στην εργασία με το εργαλείο.

Ακόμη και όταν χειρίζεστε αυτό το εργαλείο σύμφωνα με τον προβλεπόμενο τρόπο, πάντα εξακολουθούν να υπάρχουν κάποιες κίνδυνοι.



Κίνδυνος ασφυξίας!

Κίνδυνος ασφυξίας για τα παιδιά όταν παίζουν με τα υλικά συσκευασίας. Κρατάτε τα υλικά συσκευασίας πάντα μακριά από παιδιά.

Παραχωρήστε ή δανείστε το εργαλείο μαζί με όλα τα εξαρτήματα, μόνο σε άτομα που έχουν ενημερωθεί ή γνωρίζουν το συγκεκριμένο μοντέλο και έχουν εξοικειωθεί απόλυτα με τη χρήση του. Οι οδηγίες χρήσης αποτελούν μέρος του εργαλείου και θα πρέπει να παραδίδονται πάντα μαζί μ' αυτό.

Βεβαιωθείτε ότι ο χρήστης έχει τις σωματικές, πνευματικές και αισθητηριακές ικανότητες να χειριστεί το εργαλείο και να εργαστεί με αυτό. Εάν ο χρήστης έχει περιορισμένες σωματικές, πνευματικές ή αισθητηριακές ικανότητες, τότε επιτρέπεται να εργαστεί με το χλοοκοπτικό μηχανήμα μόνο υπό την επίβλεψη ενός αρμόδιου ατόμου.

Βεβαιωθείτε ότι ο χρήστης είναι ενήλικας ή ότι ο χρήστης εκπαιδεύεται επαγγελματικά υπό επίβλεψη, σύμφωνα με τους εθνικούς κανονισμούς.

Χρησιμοποιείτε το εργαλείο μόνο όταν είστε ξεκούραστοι και βρίσκεστε σε άριστη φυσική και πνευματική κατάσταση. Εάν αντιμετωπίζετε περιορισμούς λόγω υγείας θα πρέπει να ρωτήσετε τον γιατρό σας εάν μπορείτε να εργαστείτε με το εργαλείο. Δεν επιτρέπεται να εργάζεστε με το εργαλείο μετά τη λήψη αλκοόλ, ναρκωτικών ουσιών ή φαρμάκων που μειώνουν την ικανότητα αντίδρασης.

Το εργαλείο είναι σχεδιασμένο για ιδιωτική χρήση.

Προσοχή – Κίνδυνος ατυχήματος!

Οι τεμαχιστές-βιοθρυμματιστές της STIHL είναι σχεδιασμένοι για τον θρυμματισμό υλικού κλαδιών και φυτικών υπολειμμάτων. Δεν επιτρέπεται άλλη χρήση του εργαλείου η οποία μπορεί να αποβεί επικίνδυνη ή να οδηγήσει σε φθορές του εργαλείου.

Ο τεμαχιστής-βιοθρυμματιστής δεν επιτρέπεται να χρησιμοποιηθεί (αποσπασματική αναφορά):

- για άλλα υλικά (π. χ. γυαλί, μέταλλο).
- για εργασίες που δεν αναφέρονται στις παρούσες οδηγίες χρήσης.

- για την παρασκευή τροφίμων (π. χ. για το θρυμματισμό πάγου, την πολτοποιήση).

Για λόγους ασφαλείας απαγορεύεται οποιαδήποτε μετατροπή στο εργαλείο, εκτός από την τοποθέτηση του πρόσθετου εξοπλισμού που έχει εγκριθεί από την STIHL. Κάτι τέτοιο εξάλλου οδηγεί σε ακύρωση της εγγύησης. Πληροφορίες για τον εγκεκριμένο πρόσθετο εξοπλισμό μπορείτε να λάβετε από τον εμπορικό αντιπρόσωπο της STIHL.

Ειδικότερα απαγορεύεται οποιαδήποτε επέμβαση στο εργαλείο, η οποία επηρεάζει την ισχύ ή τις στροφές του κινητήρα εσωτερικής καύσης ή του ηλεκτροκινητήρα.

Με το εργαλείο δεν επιτρέπεται να μεταφερθούν αντικείμενα, ζώα ή άτομα, ειδικότερα παιδιά.

Στη χρήση σε δημόσιους χώρους, σε πάρκα, σε χώρους άθλησης, σε δρόμους, σε αγροτικές και γεωργικές επιχειρήσεις απαιτείται ιδιαίτερη προσοχή.

Αφήστε το εργαλείο μόνο εάν βρίσκεται σε μία επίπεδη επιφάνεια και δεν μπορεί να κυλήσει από μόνο του.

4.2 Προσοχή – Κίνδυνοι από ηλεκτρικό ρεύμα



Προσοχή! Κίνδυνος ηλεκτροπληξίας!

Ιδιαίτερη σημασία για την ηλεκτρική ασφάλεια έχουν τα ηλεκτρικά καλώδια, τα φics, ο διακόπτης θέσης εντός/εκτός λειτουργίας και το καλώδιο σύνδεσης. Δεν επιτρέπεται η χρήση φθαρμένων καλωδίων, ακροδεκτών και φics ή καλωδίων σύνδεσης που δεν ανταποκρίνονται στις προδιαγραφές, ώστε να αποφευχθεί ο κίνδυνος ηλεκτροπληξίας.



Ελέγχετε τακτικά το καλώδιο σύνδεσης για σημάδια φθοράς ή παλαιώσης (ρωγμές).

Θέτετε σε λειτουργία το εργαλείο μόνο με ξετυλιγμένο ηλεκτρικό καλώδιο.

Εάν χρησιμοποιείτε καλώδιο προέκτασης σε καρούλι θα πρέπει πάντοτε να το ξετυλίγετε τελείως πριν από τη χρήση.

Μη χρησιμοποιείτε ποτέ ένα φθαρμένο καλώδιο προέκτασης. Αντικαταστήστε τα φθαρμένα καλώδια με νέα και μην επισκευάζετε τα καλώδια προέκτασης.

Εάν το ηλεκτρικό καλώδιο ή το καλώδιο προέκτασης υποστεί ζημιά κατά τη διάρκεια λειτουργίας, αποσυνδέστε αμέσως το ηλεκτρικό καλώδιο ή το καλώδιο προέκτασης από την τροφοδοσία ρεύματος. Μην αγγίζετε ποτέ το φθαρμένο ηλεκτρικό καλώδιο ή το φθαρμένο καλώδιο προέκτασης.

Το εργαλείο δεν επιτρέπεται να χρησιμοποιηθεί εάν έχουν φθαρεί ή υποστεί ζημιές τα καλώδια. Ειδικότερα θα πρέπει να ελέγξετε το καλώδιο τροφοδοσίας για τυχόν φθορές ή γήρανση.

Οι εργασίες συντήρησης και επισκευής στα καλώδια τροφοδοσίας θα πρέπει να εκτελούνται μόνο από εκπαιδευμένους τεχνίτες.

Κίνδυνος ηλεκτροπληξίας!

Μην συνδέετε στο ηλεκτρικό δίκτυο ένα φθαρμένο καλώδιο και μην το ακουμπάτε, προτού το αποσυνδέσετε από το ηλεκτρικό δίκτυο.

Μην ακουμπάτε τη μονάδα κοπής (μαχαίρια) προτού αποσυνδέσετε το εργαλείο από το ρεύμα.

Φροντίζετε πάντοτε, ώστε τα ηλεκτρικά καλώδια που χρησιμοποιούνται να προστατεύονται επαρκώς με κατάλληλη ασφάλεια.



Μην εργάζεστε στη βροχή και σε υγρά περιβάλλοντα.

Μην αφήνετε το μηχάνημα εκτεθειμένο στη βροχή.

Σε εξωτερικούς χώρους, χρησιμοποιήστε αποκλειστικά και μόνο καλώδια προέκτασης που διαθέτουν μόνωση από την υγρασία και είναι κατάλληλα για τη χρήση μαζί με το εργαλείο (⇒ 10.1).

Αποσυνδέστε το καλώδιο σύνδεσης τραβώντας το φικ και όχι τον κορμό του καλωδίου.

Εάν το εργαλείο συνδεθεί σε ηλεκτρογεννήτρια, θα πρέπει να φροντίσετε να μην προκληθούν βλάβες λόγω των διακυμάνσεων τάσης.

Συνδέστε το εργαλείο μόνο σε ηλεκτρικό δίκτυο που προστατεύεται με διακόπτη διαφυγής ρεύματος, με ρεύμα απόκρισης

30 mA κατά μέγιστο. Απευθυνθείτε σε έναν ηλεκτρολόγο για περισσότερες πληροφορίες.

4.3 Ενδυμασία και εξοπλισμός



Κατά την εργασία θα πρέπει να φοράτε πάντοτε κλειστά ανθεκτικά υποδήματα με αντιολισθητική σόλα. Μην εργάζεστε ποτέ εάν δεν φοράτε υποδήματα ή π.χ. όταν φοράτε πέδιλα.



Φοράτε πάντα δερμάτινα γάντια προστασίας με κλειστή μανσέτα κατά τη διάρκεια της εργασίας και ειδικότερα κατά τις εργασίες συντήρησης και κατά τη μεταφορά του εργαλείου.



Κατά τη διάρκεια των εργασιών φοράτε πάντα προστατευτικά γυαλιά και προστασία ακοής. Φοράτε τα γυαλιά καθ' όλη τη διάρκεια λειτουργίας.



Κατά τις εργασίες με το μηχάνημα θα πρέπει να φοράτε κατάλληλη ενδυμασία με στενή εφαρμογή, δηλαδή φόρμα και όχι ποδιά εργασίας. Κατά την εργασία με το μηχάνημα μη φοράτε κασκόλ, γραβάτες, κοσμήματα, κορδόνια ή άλλα αντικείμενα που μπορεί να κρέμονται από τα ρούχα.

Σε όλη τη διάρκεια λειτουργίας και σε όλες τις εργασίες με το μηχάνημα θα πρέπει να προστατέψετε τα μακριά μαλλιά (φύλε/σκούφο κλπ.).

4.4 Μεταφορά του εργαλείου

Εργάζεστε μόνο με γάντια προστασίας (⇒ 4.3) προκειμένου να αποφύγετε τους τραυματισμούς από τα αιχμηρά ή θερμά μέρη του εργαλείου.

Μη μεταφέρετε το μηχάνημα με τον ηλεκτροκινητήρα σε λειτουργία. Πριν από τη μεταφορά σβήστε τον ηλεκτροκινητήρα, αφήστε τα μαχαίρια να ακινητοποιηθούν και αποσυνδέστε το κάλυμμα του μπουζί.

Μεταφέρετε το μηχάνημα μόνον αφού πρώτα κρυώσει ο ηλεκτροκινητήρας.

Μεταφέρετε το μηχάνημα μόνο εάν έχει τοποθετηθεί με τον προβλεπόμενο τρόπο η χοάνη πλήρωσης και είναι κλειστή η τροφοδοσία των κλαδιών.

Εάν η μεταφορά δεν μπορεί να γίνει με τοποθετημένη τη χοάνη, θα πρέπει να τοποθετηθεί το κάλυμμα των μαχαίριων. **Κίνδυνος τραυματισμού από τα εκτεθειμένα μαχαίρια!** (⇒ 7.5)

Προσέξτε το βάρος του μηχανήματος, ιδιαίτερα κατά την ανατροπή.

Χρησιμοποιήστε κατάλληλα βοηθήματα φόρτωσης (ράμπες φόρτωσης, διατάξεις ανύψωσης).

Για λόγους ασφαλείας θα πρέπει κατά τη μεταφορά και κατά τη φόρτωση να μην ξεπεραστούν οι γωνίες κλίσης που αναφέρονται παρακάτω:

- **10° (17,6%)** πλευρική γωνία κλίσης,
- **10° (17,6%)** γωνία κλίσης κατά μήκος.

Ασφαλίστε το μηχάνημα και τα τμήματα του μηχανήματος που μεταφέρετε μαζί μ' αυτό (π.χ. αποσυναρμολογημένη χοάνη) πάνω στην επιφάνεια φόρτωσης με υλικά στερέωσης κατάλληλων διαστάσεων

(ιμάντες, σχοινιά κλπ.), στα σημεία στερέωσης που περιγράφονται στις οδηγίες χρήσης. (⇒ 12.)

Έλκετε ή ωθείτε το μηχάνημα πάντα με ταχύτητα βάδην. Δεν επιτρέπεται η ρυμούλκηση!

Τηρείτε τους τοπικούς κανονισμούς που ορίζονται από τη νομοθεσία για τη μεταφορά του εργαλείου και ειδικότερα αυτούς που αφορούν την ασφάλεια φορτίου και τη μεταφορά αντικειμένων επάνω σε επιφάνειες φόρτωσης.

4.5 Πριν την εργασία

Θα πρέπει να εξασφαλιστεί ότι μ' αυτό το εργαλείο θα εργαστούν μόνον άτομα που γνωρίζουν τις οδηγίες χρήσης.

Δώστε προσοχή στους τοπικούς κανονισμούς που αφορούν τους χρόνους λειτουργίας και χρήσης μηχανοκίνητων εργαλείων κήπου με κινητήρα εσωτερικής καύσης ή ηλεκτροκίνητηρα.

Πριν από τη χρήση του εργαλείου θα πρέπει να αντικατασταθούν τα φθαρμένα ή ελαττωματικά εξαρτήματα. Οι δυσανάγνωστες ή οι φθαρμένες πινακίδες υποδείξεων και προειδοποιήσεων στο εργαλείο θα πρέπει να αντικαθίστανται άμεσα. Ο αντιπρόσωπος της STIHL διαθέτει εφεδρικές αυτοκόλλητες πινακίδες και όλα τα υπόλοιπα ανταλλακτικά.



Κίνδυνος τραυματισμών!

Τα φθαρμένα ή κατεστραμμένα εξαρτήματα (π.χ. στομωμένο μαχαίρι) μπορεί να επηρεάσουν την ασφάλεια του εργαλείου και να προκαλέσουν τραυματισμούς του χρήστη.

Πριν από τη θέση σε λειτουργία, πρέπει να ελεγχθούν και να διασφαλιστούν τα εξής:

- Το εργαλείο βρίσκεται σε ασφαλή για τη λειτουργία του κατάσταση. Αυτό σημαίνει ότι τα καλύμματα και οι διατάξεις προστασίας θα πρέπει να βρίσκονται στη θέση τους και να είναι σε καλή κατάσταση.
- Η ηλεκτρική σύνδεση έχει γίνει σε μία πρίζα που έχει εγκατασταθεί σωστά και με τον προβλεπόμενο τρόπο.
- Η μόνωση των καλωδίων σύνδεσης και προέκτασης, το φιλς και οι ακροδέκτες είναι σε άριστη κατάσταση.
- Το συνολικό εργαλείο (περίβλημα ηλεκτροκίνητηρα, προστατευτικές διατάξεις, στοιχεία στερέωσης, μαχαίρι, άξονας μαχαιριού, δίσκοι μαχαιριών) δεν έχει υποστεί φθορές ή ζημιές.
- Δεν υπάρχει κομμένο υλικό στο εργαλείο και η χοάνη πλήρωσης είναι κενή.
- Όλες οι βίδες, τα παξιμάδια και τα άλλα στοιχεία στερέωσης υπάρχουν ή έχουν βιδωθεί σφικτά. Σφίξτε τις χαλαρωμένες βίδες και τα παξιμάδια πριν από τη θέση σε λειτουργία (προσέξτε τη ροπή σύσφιξης).

Χρησιμοποιείτε το μηχάνημα μόνο σε εξωτερικούς χώρους και όχι κοντά σε τοίχους ή άλλα σταθερά αντικείμενα για να μειώσετε τον κίνδυνο τραυματισμών και πρόκλησης υλικών ζημιών (δεν υπάρχει δυνατότητα αποφυγής για το χρήστη, πιθανότητα θραύσης τζαμιών, γρατσουνιές σε αυτοκίνητα κλπ.).

Το μηχάνημα θα πρέπει να τοποθετείται επάνω σε μία επίπεδη και σταθερή επιφάνεια, ασφαλισμένο από πιθανές μετατοπίσεις.

Μην χρησιμοποιείτε το μηχάνημα σε επιφάνειες πλακόστρωτες ή με χαλίκι, καθώς μπορεί να προκληθούν τραυματισμοί από εκτοξευόμενα ή στροβιλιζόμενα υλικά.

Πριν από κάθε θέση σε λειτουργία θα πρέπει να βεβαιώνετε ότι το μηχάνημα είναι ασφαλισμένο με τον προβλεπόμενο τρόπο. (⇒ 7.6)

Εξοικειωθείτε με το διακόπτη ενεργοποίησης/απενεργοποίησης ώστε να μπορείτε να αντιδράσετε έγκαιρα και κατάλληλα σε περίπτωση έκτακτης ανάγκης.

Εάν ο τεμαχιστής-βιοθρυμματιστής βρίσκεται σε θέση εργασίας, θα πρέπει το άνοιγμα πλήρωσης να καλύπτεται πάντοτε από την προστασία από εκτοξευόμενα αντικείμενα. Σε διαφορετική περίπτωση θα πρέπει να αντικατασταθεί η προστασία από εκτοξευόμενα αντικείμενα.

Κίνδυνος τραυματισμών!

Θέστε σε λειτουργία το μηχάνημα μόνο εφόσον έχει συναρμολογηθεί σύμφωνα με τον προβλεπόμενο τρόπο. Εάν λείπουν εξαρτήματα από το μηχάνημα (π.χ. τροχοί, βάσεις στήριξης κλπ.), δεν τηρούνται πλέον οι προβλεπόμενες αποστάσεις ασφαλείας και επιπλέον περιορίζεται η σταθερότητα του μηχανήματος.

Η προβλεπόμενη κατάσταση θα πρέπει να ελέγχεται οπτικά πριν από τη θέση σε λειτουργία!

Η προβλεπόμενη κατάσταση συνεπάγεται ότι το μηχάνημα έχει συναρμολογηθεί πλήρως και ειδικότερα σημαίνει ότι:

- Το επάνω τμήμα χοάνης είναι τοποθετημένο στο κάτω τμήμα χοάνης.
- η τροφοδοσία κλαδιών είναι τοποθετημένη,

- η χοάνη πλήρωσης είναι τοποθετημένη στο βασικό μηχάνημα,
- Η τροχήλατη βάση είναι πλήρως τοποθετημένη,
- Οι δύο τροχοί είναι τοποθετημένοι.
- Όλες οι προστατευτικές διατάξεις (θυρίδα εξαγωγής, προστασία από εκτοξευόμενα αντικείμενα κ.λπ.) πρέπει να είναι τοποθετημένες και να βρίσκονται σε άριστη κατάσταση.
- και τα δύο συστήματα κοπής (δίσκοι μαχαιριών) είναι τοποθετημένα,
- Όλα τα μαχαίρια είναι τοποθετημένα σύμφωνα με τον προβλεπόμενο τρόπο.

Δεν επιτρέπεται να αφαιρεθούν ή να παρακαμφθούν τα χειριστήρια και οι διατάξεις ασφαλείας που έχουν τοποθετηθεί στο εργαλείο.

Ελέγξτε οπτικά και τους δύο δίσκους των μαχαιρών για τυχόν ζημιές και παραμορφώσεις κι αν χρειαστεί αντικαταστήστε τους.

4.6 Κατά τις εργασίες



Μην εργάζεστε ποτέ όταν βρίσκονται στην επικίνδυνη περιοχή ζώα ή άλλα άτομα, και ειδικά παιδιά.

Μην εργάζεστε με το εργαλείο σε βροχή, καταιγίδα και ειδικότερα όταν υπάρχει κίνδυνος κεραυνοπληξίας.

Σε υγρό έδαφος υπάρχει αυξημένος κίνδυνος τραυματισμών λόγω περιορισμένης σταθερότητας.

Θα πρέπει να εργάζεστε με ιδιαίτερη προσοχή για να μη γλιστρήσετε. Εάν είναι δυνατό, θα πρέπει να αποφεύγεται η χρήση του εργαλείου σε υγρό έδαφος.

Εργάζεστε πάντοτε με το φως της ημέρας ή σε συνθήκες καλού τεχνητού φωτισμού.

Η περιοχή εργασίας θα πρέπει καθ' όλη τη διάρκεια λειτουργίας να διατηρείται καθαρή και τακτοποιημένη. Απομακρύνετε ή μετακινήστε τα εμπόδια όπως πέτρες, κλαδιά, ηλεκτρικά καλώδια κλπ.

Η επιφάνεια που βρίσκεται ο χειριστής δεν θα πρέπει να βρίσκεται ψηλότερα από την επιφάνεια τοποθέτησης του μηχανήματος.

Εκκίνηση:

Πριν από την εκκίνηση φέρτε το μηχάνημα σε μία σταθερή και όρθια θέση. Σε καμία περίπτωση δεν επιτρέπεται να τεθεί σε λειτουργία σε ξαπλωτή θέση.

Θέτετε το εργαλείο σε λειτουργία πάντοτε με ιδιαίτερη προσοχή, σύμφωνα με τις υποδείξεις του κεφαλαίου «Θέση του εργαλείου σε λειτουργία». (⇒ 10.5)

Μη στέκεστε μπροστά στο άνοιγμα εξαγωγής κατά τη θέση σε λειτουργία του κινητήρα εσωτερικής καύσης ή του ηλεκτροκινητήρα. Μέσα στον τεμαχιστή-βιοθρυμματιστή δεν επιτρέπεται να υπάρχει υλικό κοπής κατά την εκκίνηση. Το υλικό κοπής μπορεί να εκσφενδονιστεί και να προκαλέσει τραυματισμούς.

Δεν επιτρέπεται η ανατροπή του εργαλείου κατά την εκκίνηση.

Θα πρέπει να αποφεύγονται οι συνεχείς ενεργοποιήσεις εντός σύντομου χρονικού διαστήματος. Ειδικότερα, θα πρέπει να αποφεύγονται οι πειραματισμοί με το διακόπτη ενεργοποίησης/απενεργοποίησης. Κίνδυνος υπερθέρμανσης του ηλεκτροκινητήρα!

Λόγω των διακυμάνσεων τάσης που οφείλονται στη λειτουργία αυτού του μηχανήματος, ενδέχεται να προκληθούν προβλήματα σε άλλες συσκευές που είναι

συνδεδεμένες στο ίδιο ηλεκτρικό κύκλωμα, σε περίπτωση αντίξων συνθηκών δικτύου.

Σε αυτήν την περίπτωση, πρέπει να ληφθούν κατάλληλα μέτρα (π.χ. σύνδεση σε ηλεκτρικό κύκλωμα διαφορετικό από εκείνο της συσκευής που επηρεάζεται, λειτουργία του μηχανήματος σε ηλεκτρικό κύκλωμα με μικρότερη αντίσταση).

Εργασία:



Κίνδυνος τραυματισμών!

Μην πλησιάζετε ποτέ τα χέρια ή τα πόδια σας επάνω ή κάτω από περιστρεφόμενα μέρη και μην τα αγγίζετε.

Όσο το μηχάνημα είναι σε λειτουργία, μη βάζετε το πρόσωπο ή άλλα μέρη του σώματος πάνω από τη χοάνη πλήρωσης ή μπροστά από το άνοιγμα εξαγωγής. Κρατάτε πάντα το σώμα και το κεφάλι σας σε απόσταση από τα ανοίγματα πλήρωσης.



Μη βάζετε τα χέρια, άλλα μέρη του σώματος ή τα ρούχα στη χοάνη πλήρωσης ή στη θυρίδα εξαγωγής. Υπάρχει σοβαρός

κίνδυνος τραυματισμού των ματιών, του προσώπου, των δαχτύλων, του χεριού κ.λπ.

Προσέχετε πάντα την ισορροπία σας και τη σταθερότητα. Μην τεντώνετε προς τα εμπρός.

Δεν επιτρέπεται οποιαδήποτε επέμβαση στην προστασία από εκτοξευόμενα αντικείμενα κατά τη διάρκεια λειτουργίας (π.χ. αφαίρεση, αναδίπλωση, συγκράτηση, φθορά).

Για την πλήρωση ο χρήστης θα πρέπει να βρίσκεται στον προβλεπόμενο χώρο εργασίας. Σε όλη τη διάρκεια λειτουργίας

θα πρέπει να παραμένετε πάντοτε στην περιοχή εργασίας και όχι στην περιοχή εξαγωγής. (⇒ 8.4)

Κίνδυνος τραυματισμών!

Κατά τη διάρκεια λειτουργίας υπάρχει περίπτωση το υλικό κοπής να εκσφενδονιστεί προς τα επάνω. Φορέστε για το λόγο αυτό προστατευτικά γυαλιά και κρατάτε το πρόσωπό σας μακριά από τα ανοίγματα πλήρωσης.

Μην ανατρέπετε ποτέ το μηχάνημα, όταν ο κινητήρας εσωτερικής καύσης ή ο ηλεκτροκινητήρας λειτουργεί.

Εάν το μηχάνημα πέσει κατά τη διάρκεια λειτουργίας, σβήστε αμέσως τον ηλεκτροκινητήρα και αποσυνδέστε το φικ.

Φροντίστε ώστε να μην συσσωρευτεί το υλικό κοπής στη θυρίδα εξαγωγής, αφού κάτι τέτοιο μπορεί να οδηγήσει σε ένα κακό αποτέλεσμα τεμαχισμού ή σε απότομη επιστροφή του υλικού.

Κατά την τροφοδοσία υλικών στον τεμαχιστή-βιοθρυμματιστή, προσέχετε να μη φτάσουν ξένα σώματα όπως μέταλλα, πέτρες, πλαστικά, γυαλί κλπ. μέσα στον θάλαμο κοπής, γιατί μπορεί να προκαλέσουν ζημιές και να εκσφενδονιστούν από τη χοάνη πλήρωσης.



Κίνδυνος τραυματισμών!

Ο χρήστης μπορεί να τραυματιστεί σοβαρά από τον εκσφενδονισμό κομμένου υλικού και ξένων σωμάτων. Κρατάτε μακριά από το εργαλείο τα ξένα σώματα και απομακρύνετε αμέσως το φρακαρισμένο υλικό.



Κίνδυνος τραυματισμών!

Κατά την τροφοδοσία του τεμαχιστή-βιοθρυμματιστή με υλικό κλαδιών μπορεί να υπάρξουν απότομες επιστροφές του υλικού. Ο χρήστης μπορεί να τραυματιστεί σοβαρά από το εκσφενδονιζόμενο κομμένο υλικό. Φορέστε προστατευτικά γάντια και γυαλιά (⇒ 4.3)!



STOP

Δώστε προσοχή στην περιστροφή του κοπτικού εργαλείου, θα χρειαστούν μερικά δευτερόλεπτα για την πλήρη ακινητοποίησή του.

Σβήστε τον ηλεκτροκινητήρα, αποσυνδέστε το φικ από την πρίζα και περιμένετε να ακινητοποιηθούν όλα τα περιστρεφόμενα εργαλεία,

- προτού απομακρυνθείτε από το μηχάνημα ή εάν το μηχάνημα δεν επιτηρείται,
- προτού μετατοπίσετε, ανασηκώσετε, μετακινήσετε, γείρετε, σπρώξετε ή τραβήξετε το μηχάνημα,
- πριν λύσετε τη βίδα ασφάλισης και ανοίξετε το μηχάνημα,
- προτού μεταφέρετε το μηχάνημα,
- πριν απομακρύνετε το φρακαρισμένο υλικό από το σύστημα κοπής, τη χοάνη πλήρωσης, την τροφοδοσία κλαδιών ή τον αγωγό εξαγωγής,
- πριν πραγματοποιηθούν εργασίες στους δίσκους μαχαιριών,
- προτού ελέγξετε ή καθαρίσετε το μηχάνημα ή πριν από την εκτέλεση άλλων εργασιών σε αυτό.

Εάν εισέλθουν ξένα σώματα στο κοπτικό εργαλείο, εάν το μηχάνημα παράγει ασυνήθιστους θορύβους ή εάν δονείται

ασυνήθιστα, σβήστε αμέσως τον ηλεκτροκινητήρα και αφήστε το μηχάνημα να ακινητοποιηθεί τελείως. Αποσυνδέστε το φικ, αφαιρέστε τη χοάνη πλήρωσης και εκτελέστε τα παρακάτω βήματα:

- Ελέγξτε εάν το μηχάνημα, και ειδικότερα το σύστημα κοπής (μαχαίρι, δίσκοι μαχαιριών, άξονας μαχαιριών, βίδα μαχαιριού, δακτύλιος σύσφιξης), έχει υποστεί ζημιές και αναθέστε τις απαιτούμενες εργασίες επισκευής σε έναν ειδικό, πριν θέσετε πάλι το μηχάνημα σε λειτουργία και το χρησιμοποιήσετε.
- Ελέγξτε τη σταθερότητα όλων των εξαρτημάτων της μονάδας κοπής και, εάν χρειαστεί, σφίξτε τις βίδες (προσέξτε τις ροπές σύσφιξης).
- Αναθέστε σε τεχνικό την αντικατάσταση ή επισκευή των φθαρμένων εξαρτημάτων, όπου στην περίπτωση αυτή τα εξαρτήματα θα πρέπει να έχουν τις ίδιες προδιαγραφές.

4.7 Συντήρηση και επισκευές



Πριν από την έναρξη των εργασιών συντήρησης (καθαρισμός, επισκευή κλπ), πριν από τον έλεγχο εάν το καλώδιο σύνδεσης έχει υποστεί φθορές ή έχει μπλεχτεί κάπου, αποθέστε το μηχάνημα σε σταθερό και επίπεδο έδαφος, θέστε τον ηλεκτροκινητήρα εκτός λειτουργίας και τραβήξετε το καλώδιο από την πρίζα.

Πριν από κάθε εργασία συντήρησης θα πρέπει να αφήσετε το μηχάνημα να κρυώσει για περ. 5 λεπτά.

Πριν από τη συντήρηση του κοπτικού εργαλείου, θα πρέπει να έχετε υπόψη σας ότι το κοπτικό εργαλείο μπορεί να

συνεχίσει να περιστρέφεται παρά την ενεργοποίηση της διάταξης κλειδώματος, ακόμα και αν η τροφοδοσία ρεύματος είναι απενεργοποιημένη.

Το καλώδιο τροφοδοσίας επιτρέπεται να επισκευαστεί ή να αντικατασταθεί μόνο από εξουσιοδοτημένο ηλεκτρολόγο.

Καθαρισμός:

Μετά τις εργασίες θα πρέπει ολόκληρο το εργαλείο να καθαριστεί σχολαστικά. (⇒ 11.1)

Μη χρησιμοποιείτε ποτέ μηχανήμα καθαρισμού υψηλής πίεσης και μην καθαρίζετε το εργαλείο κάτω από τρεχούμενο νερό (π. χ. με ένα λάστιχο ποτίσματος).

Μην χρησιμοποιείτε σκληρά καθαριστικά μέσα. Αυτά μπορούν να προκαλέσουν φθορές στα πλαστικά και τα μέταλλα, κάτι που περιορίζει την ασφαλή λειτουργία του εργαλείου STIHL.

Εργασίες συντήρησης:

Επιτρέπεται να εκτελεστούν μόνον οι εργασίες συντήρησης που περιγράφονται στις οδηγίες χρήσης, όλες οι άλλες εργασίες θα πρέπει να ανατεθούν στον εμπορικό αντιπρόσωπο.

Εάν δεν έχετε τις απαιτούμενες γνώσεις και τα βοηθήματα, να απευθύνεστε **πάντα** σε έναν εμπορικό αντιπρόσωπο.

Η STIHL προτείνει, οι εργασίες συντήρησης και οι επισκευές να πραγματοποιούνται μόνο από έναν εμπορικό αντιπρόσωπο STIHL.

Οι εμπορικοί αντιπρόσωποι STIHL παρακολουθούν τακτικά εκπαιδευτικά σεμινάρια και έχουν στη διάθεσή τους τις απαραίτητες τεχνικές πληροφορίες.

Χρησιμοποιήστε μόνο εργαλεία, πρόσθετο εξοπλισμό και προσαρμοζόμενα μηχανήματα που έχουν εγκριθεί από την STIHL για αυτό το εργαλείο ή αλλά τεχνικά

ίδια εξαρτήματα, διαφορετικά υπάρχει κίνδυνος να προκληθούν ατυχήματα με σωματικές βλάβες και ζημιές στο εργαλείο. Εάν έχετε απορίες θα πρέπει να απευθυνθείτε σε έναν εμπορικό αντιπρόσωπο.

Τα γνήσια εργαλεία, ο πρόσθετος εξοπλισμός και τα ανταλλακτικά STIHL είναι ειδικά σχεδιασμένα για το εργαλείο και έχουν προσαρμοστεί στις ανάγκες και τις απαιτήσεις του χρήστη. Τα γνήσια ανταλλακτικά STIHL θα τα αναγνωρίσετε από τον κωδικό ανταλλακτικού STIHL, την επιγραφή STIHL και ενδεχομένως από το αναγνωριστικό σήμα ανταλλακτικών STIHL. Στα μικρά εξαρτήματα ενδέχεται να υπάρχει μόνο το σήμα.

Διατηρείτε τα αυτοκόλλητα υποδείξεων και προειδοποιήσεων πάντοτε καθαρά και ευανάγνωστα. Τα φθαρμένα ή χαμένα αυτοκόλλητα θα πρέπει να αντικαθιστώνται με νέα γνήσια αυτοκόλλητα από τον εμπορικό αντιπρόσωπο STIHL. Σε περίπτωση που ένα εξάρτημα αντικατασταθεί από ένα νέο ανταλλακτικό, φροντίστε να τοποθετήσετε σ' αυτό τα ίδια αυτοκόλλητα.

Οι εργασίες στο σύστημα κοπής πρέπει να γίνονται μόνο με τη χρήση γαντιών προστασίας (⇒ 4.3) και με ιδιαίτερη προσοχή.

Διατηρείτε πάντοτε καλά σφιγμένα όλα τα παξιμάδια και τις βίδες, και ειδικότερα όλες τις βίδες του συστήματος κοπής. Έτσι θα διατηρείτε πάντα το μηχανήμα σας σε άριστη κατάσταση.

Ελέγχετε τακτικά ολόκληρο το εργαλείο, ειδικότερα πριν από την αποθήκευση (π.χ. πριν από τη χειμερινή παύση εργασιών) για τυχόν φθορές και ζημιές. Για λόγους ασφαλείας θα πρέπει να αντικαταστήσετε αμέσως τα φθαρμένα τμήματα ή τα

τμήματα που έχουν υποστεί ζημιά, ώστε το εργαλείο να βρίσκεται σε μία ασφαλή κατάσταση λειτουργίας.

Τα κατασκευαστικά μέρη και τα προστατευτικά συστήματα που αφαιρούνται πριν από τις εργασίες συντήρησης πρέπει αμέσως μετά την ολοκλήρωση των εργασιών να επανατοποθετηθούν στη σωστή θέση τους.

4.8 Αποθήκευση σε μεγαλύτερα διαστήματα παύσης της λειτουργίας

Περιμένετε περίπου 5 λεπτά να κρυώσει το εργαλείο, προτού το αποθηκεύσετε σε κλειστό χώρο.

Βεβαιωθείτε ότι το εργαλείο προστατεύεται από μη εξουσιοδοτημένη χρήση (π.χ. από παιδιά).

Καθαρίστε σχολαστικά το εργαλείο πριν από την αποθήκευση (π.χ. χειμερινή παύση).

Το εργαλείο θα πρέπει να φυλάσσεται μόνον σε ασφαλή για τη λειτουργία του κατάσταση.

Φυλάξτε το εργαλείο σε μία επίπεδη επιφάνεια με τέτοιο τρόπο, ώστε να μην μπορεί να κυλήσει από μόνο του.

Αποθηκεύετε τον τεμαχιστή-βιοθρυμματιστή μόνο εάν έχει τοποθετηθεί η χοάνη πλήρωσης ή το κάλυμμα των μαχαιριών.

Κίνδυνος τραυματισμού από τα εκτεθειμένα μαχαίρια!

4.9 Απόρριψη

Τα προϊόντα απόρριψης μπορούν να βλάψουν τον άνθρωπο, τα ζώα και το περιβάλλον και για τον λόγο αυτό πρέπει να απορρίπτονται με τον προβλεπόμενο τρόπο.

Απευθυνθείτε σε ένα κέντρο ανακύκλωσης ή στον εμπορικό αντιπρόσωπο για να μάθετε πώς γίνεται η σωστή απόρριψη αυτών των προϊόντων. Η STIHL προτείνει τον εμπορικό αντιπρόσωπο STIHL.

Βεβαιωθείτε ότι θα παραδώσετε το αχρηστευμένο μηχάνημα για απόρριψη σε ένα σημείο συλλογής απορριμμάτων. Αχρηστέψτε το μηχάνημα πριν την απόρριψη. Για να αποτρέψετε τα ατυχήματα αφαιρέστε το ηλεκτρικό καλώδιο ή το καλώδιο σύνδεσης από τον ηλεκτροκινητήρα.

5. Περιγραφή συμβόλων



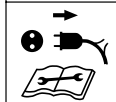
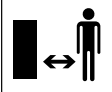
Προσοχή!

Πριν από την πρώτη θέση σε λειτουργία διαβάστε προσεκτικά τις οδηγίες χρήσης.



Κίνδυνος τραυματισμών!

Κρατήστε τα άτομα μακριά από την επικίνδυνη περιοχή.



Κίνδυνος τραυματισμών!

Κίνδυνος τραυματισμού από τα περιστρεφόμενα εργαλεία.

Κίνδυνος τραυματισμών!

Πριν από κάθε εργασία στο κοπτικό εργαλείο, πριν από τις εργασίες συντήρησης και καθαρισμού, πριν από τον έλεγχο εάν το καλώδιο σύνδεσης έχει υποστεί φθορές ή έχει μπλεχτεί κάπου και πριν απομακρυνθείτε από το μηχάνημα, θα πρέπει να θέσετε τον ηλεκτροκινητήρα εκτός λειτουργίας και να τραβήξετε το καλώδιο από την πρίζα.

Φοράτε μέσα προστασίας ακοής!

Φοράτε προστατευτικά γυαλιά!

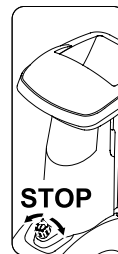
Φοράτε γάντια προστασίας!

Κίνδυνος τραυματισμών!

Μην ανεβαίνετε επάνω στο μηχάνημα.

Κίνδυνος τραυματισμών!

Μη βάζετε τα χέρια, άλλα μέρη του σώματος ή τα ρούχα στη χοάνη πλήρωσης ή στη θυρίδα εξαγωγής.



Ο διακόπτης ενεργοποίησης/απενεργοποίησης βρίσκεται στην μπροστινή πλευρά του μηχανήματος. Για την απενεργοποίηση του μηχανήματος γυρίστε τον μαύρο περιστρεφόμενο διακόπτη του διακόπτη ενεργοποίησης/απενεργοποίησης.

6. Περιεχόμενα συσκευασίας



Αρ.	Περιγραφή	Τεμ.
A	Βασικό μηχάνημα	1
B	Χοάνη πλήρωσης ΑΤΟ 400	1
C	Τροχήλατη βάση δεξιά	1
D	Τροχήλατη βάση αριστερά	1
E	Προέκταση εξαγωγής	1
F	Λαμαρίνα καθοδήγησης	1
G	Λαμαρίνα εξαγωγής	1
H	Αξονας	1
I	Τροχός	2
J	Τάσι	2
K	Τάπες	2
L	Βάση στήριξης	2
M	Βίδα Torx M8x40	2
M	Δακτύλιος ασφάλισης	2
O	Βίδα Torx P5x20	6
P	Βίδα με επίπεδη στρογγυλή κεφαλή M6x16	1
Q	Βίδα Torx M6x16	2

Αρ.	Περιγραφή	Τεμ.
R	Παξιμάδι M6	3
S	Εργαλείο συναρμολόγησης	1
T	Εξάγωνη βίδα M14x130	1
•	Οδηγίες χρήσης	1

7. Προετοιμασία του εργαλείου για χρήση



Κίνδυνος τραυματισμών!

Πριν από τη συναρμολόγηση του τεμαχιστή-βιοθρυμματιστή διαβάστε προσεκτικά το κεφάλαιο "Για τη δική σας ασφάλεια" (⇒ 4.) και τηρήστε όλες τις υποδείξεις ασφαλείας.

Για να αποφύγετε τις ζημιές στο μηχάνημα, θα πρέπει να τηρηθούν όλες οι ροπές σύσφιξης που αναφέρονται στο κεφάλαιο "Προετοιμασία μηχανήματος για χρήση" (⇒ 7.).



Φορέστε γάντια. Το κάλυμμα των μαχαιριών πρέπει να είναι τοποθετημένο. (⇒ 7.5)



Αποφύγετε τις ζημιές στο μηχάνημα!

Κατά την αλλαγή του βασικού μηχανήματος στην εικονιζόμενη θέση συναρμολόγησης προσέξτε, ώστε να μην υποστεί φθορές το καλώδιο σύνδεσης (αποσύνδεση).

Το μηχάνημα θα πρέπει πριν από την αλλαγή θέσης να προστατευτεί από τις γρατσουνιές με την τοποθέτηση ενός χαρτονιού.

7.1 Τοποθέτηση θυρίδας εξαγωγής



- Φέρτε το βασικό μηχάνημα (A) στην εικονιζόμενη θέση συναρμολόγησης.

1 Συναρμολόγηση προέκτασης εξαγωγής

- Κρεμάστε την προέκταση εξαγωγής (E) με το άγκιστρο (1) στα ανοίγματα του περιβλήματος (2), γυρίστε την προς τα κάτω και πιέστε τη βάση (3) από το πλάι.
- Βιδώστε τις βίδες (O) και σφίξτε με **1 - 2 Nm**.

2 Τοποθέτηση λαμαρίνας καθοδήγησης

- Τοποθετήστε τη λαμαρίνα καθοδήγησης (F). Προσέξτε, ώστε οι οδηγοί στη λαμαρίνα καθοδήγησης (4) να εφαρμόζουν ακριβώς στους οδηγούς της προέκτασης εξαγωγής (5).
- Τοποθετήστε τη βίδα (P) και σφίξτε τη με το παξιμάδι (R).
- Βιδώστε τις βίδες (O) και σφίξτε με **1 - 2 Nm**.

3 Τοποθέτηση λαμαρίνας εξαγωγής

- Τοποθετήστε τη λαμαρίνα εξαγωγής (G).
- Βιδώστε τις βίδες (O) και σφίξτε με **1 - 2 Nm**.

- Τοποθετήστε τις βίδες (Q) και σφίξτε τις με τα παξιμάδια (R). Οι ελαφριές παραμορφώσεις που ενδέχεται να παρουσιαστούν στη θυρίδα εξαγωγής μπορούν να διορθωθούν με τη ρύθμιση των βιδών.

7.2 Τοποθέτηση πλαισίου



- Φέρτε το βασικό μηχάνημα (1) στην εικονιζόμενη θέση συναρμολόγησης.



Τοποθετήστε τις τροχήλατες βάσεις μόνο με τον τρόπο που περιγράφεται και με την καμπύλη να κοιτά προς τα έξω. Η οπή του άξονα (2) πρέπει να δείχνει προς τα πίσω.

1 Τοποθέτηση τροχήλατης βάσης δεξιά και τροχήλατης βάσης αριστερά:

- Τοποθετήστε τη δεξιά τροχήλατη βάση (C) στο βασικό μηχάνημα (1) με τον τρόπο που απεικονίζεται.
 - Περάστε τη βίδα (M) μέσα από την οπή στην τροχήλατη βάση και βιδώστε την με τη βοήθεια του εργαλείου συναρμολόγησης (S) στη μεσαία οπή, χωρίς όμως να την σφίξετε.
 - Επαναλάβετε τη διαδικασία και στην αριστερή πλευρά.
- #### 2 Τοποθέτηση βάσης στήριξης και τάπας:
- Ωθήστε τη βάση στήριξης (L) μέχρι το τέρμα στην τροχήλατη βάση (C), όπως απεικονίζεται. Η βάση στήριξης (L) ασφαλίσει στην τροχήλατη βάση (C).
 - Περάστε την τάπα (K) προσεκτικά μέχρι το τέρμα στην τροχήλατη βάση (C).

- Επαναλάβετε τη διαδικασία στην αριστερή πλευρά.

3 Τοποθέτηση τροχού στον άξονα:

- Ωθήστε το δακτύλιο ασφάλισης (N) μέχρι το τέρμα στην εγκοπή του άξονα (H).
- Ωθήστε τον τροχό (I) στον άξονα (H).
- Τοποθετήστε το τάσι (J).



Κατά τη συναρμολόγηση, φροντίστε ο δακτύλιος ασφάλισης (N) να κουμπώσει στην εγκοπή του άξονα (H), ώστε να αποτραπεί το ακούσιο λύσιμο του τροχού.

4 Τοποθέτηση άξονα και τροχού:

- Περάστε τον άξονα με προσυναρμολογημένο τον τροχό (3) μέσα από την οπή (2) στην τροχήλατη βάση, από το κάλυμμα του ηλεκτροκινητήρα (4) και από την οπή (2) της δεύτερης τροχήλατης βάσης.
- Περάστε τον τροχό (I) στον άξονα (H).
- Περάστε το δακτύλιο ασφάλισης (N) μέχρι τέρματος στην εγκοπή του άξονα (H).
- Προσαρτήστε το τάσι (J).
- Τοποθετήστε το βασικό μηχανήμα σε θέση εργασίας.

7.3 Σφίξιμο βιδών στερέωσης τροχήλατης βάσης:



- Τοποθετήστε το μηχανήμα σε ένα επίπεδο και σταθερό υπόστρωμα.
- Σφίξτε τις βίδες (M) για τη στερέωση της τροχήλατης βάσης με ροπή **10 - 12 Nm**.



Αφού σφίξετε τις βίδες (M), ελέγξτε τη σταθερότητα των δύο τροχήλατων βάσεων.

7.4 Αφαίρεση καλύμματος μαχαιριών



- Βάλτε το χέρι σας στην οπή και ανασηκώστε το κάλυμμα μαχαιριών (1) προς τα επάνω.

7.5 Τοποθέτηση καλύμματος μαχαιριών



- Εισαγάγετε το κάλυμμα μαχαιριών (1) κάτω από τα αντικρίσματα μαχαιριών (2). Στη συνέχεια πιέστε το κάλυμμα μαχαιριών (1) προς τα κάτω. Εάν η συναρμολόγηση γίνει σωστά θα πρέπει το κάλυμμα των μαχαιριών (1) να εφαρμόζει σωστά επάνω στο δίσκο μαχαιριών.

7.6 Τοποθέτηση χοάνης πλήρωσης ΑΤΟ 400



- Αφαιρέστε το κάλυμμα μαχαιριών. (⇒ 7.4)
- Περάστε τη χοάνη πλήρωσης ΑΤΟ 400 (B) με τους δύο γάντζους στερέωσης (1) στις δύο υποδοχές (2) του βασικού μηχανήματος (A).
- Γυρίστε τη χοάνη πλήρωσης ΑΤΟ 400 (B) μέχρι τέρματος προς τα μπροστά.
- Βιδώστε το διακόπτη θέσης εντός/εκτός λειτουργίας (3) και σφίξτε τον.



Μετά τη συναρμολόγηση ελέγξτε οπτικά εάν η χοάνη πλήρωσης ΑΤΟ 400 έχει τοποθετηθεί σωστά στις δύο υποδοχές του βασικού μηχανήματος.

8. Υποδείξεις για την εργασία

8.1 Ποια υλικά μπορούν να κατεργαστούν;

Με τον τεμαχιστή-βιοθρυμματιστή μπορεί να γίνει επεξεργασία τόσο σκληρών, όσο και μαλακών υλικών.

Μαλακό υλικό:

Οργανικά φυτικά υπολείμματα, όπως απορρίμματα φρούτων και λαχανικών, κομμένα λουλούδια, φύλλα κ.λπ.

- Τεμαχισμός μαλακού υλικού. (⇒ 8.9)

Σκληρό υλικό:

Υλικό κοπής δέντρων και θαμνοφρακτών, καθώς και χοντρό και πλεγμένο υλικό κλαδιών.

- Τεμαχισμός σκληρού υλικού. (⇒ 8.9)



Η επεξεργασία υλικών κοπής δέντρων και θαμνοφρακτών θα πρέπει να εκτελείται όσο αυτά παραμένουν νωπά, καθώς η απόδοση τεμαχισμού είναι μεγαλύτερη στα νωπά υλικά σε σύγκριση με τα αποξηραμένα ή υγρά υλικά.

Η επεξεργασία ξηρού κομμένου υλικού αυξάνει τον κίνδυνο εκσφενδονισμού. Ο χρήστης μπορεί να τραυματιστεί σοβαρά από τα κλαδιά.

8.2 Σε ποια υλικά δεν μπορεί να γίνει κατεργασία;

Πέτρες, γυαλιά, μεταλλικά αντικείμενα (σύρματα, καρφιά...) ή πλαστικά αντικείμενα δεν επιτρέπεται να εισέλθουν στον τεμαχιστή-βιοθρυμματιστή.

Βασικός κανόνας:

Τα υλικά που δεν μπορούν να γίνουν λίπασμα δεν πρέπει να τεμαχίζονται στον τεμαχιστή-βιοθρυμματιστή.

8.3 Μέγιστη διάμετρος κλαδιών

Τα στοιχεία αναφέρονται για φρεσκοκομμένο υλικό κλαδιών:

Μέγιστη διάμετρος κλαδιού
GHE 420: **50 mm**; GHE 450: **55 mm**



Το μέγεθος του ανοίγματος πλήρωσης της τροφοδοσίας κλαδιών χρησιμεύει αποκλειστικά στην καλύτερη υποδοχή των πλεγμένων κλαδιών και δεν δίνει πληροφορίες για τη μέγιστη επιτρεπόμενη διάμετρο του κομμένου υλικού.

8.4 Περιοχή εργασίας του χειριστή



- Ο χειριστής θα πρέπει καθ' όλη τη διάρκεια λειτουργίας να βρίσκεται εντός της περιοχής εργασίας για λόγους ασφαλείας (γκρι επιφάνεια X).



Κίνδυνος τραυματισμών!

Για να αποφευχθούν κατά την επεξεργασία σκληρού υλικού (η τροφοδοσία κλαδιών (1) είναι ανοιγμένη) τα χτυπήματα από το εκσφενδονιζόμενο υλικό κοπής, θα πρέπει να μην παραμένετε ακριβώς πίσω από τον τεμαχιστή-βιοθρυμματιστή, αλλά να στέκεστε ελαφρώς προς το πλάι (βλέπε γκρι επιφάνεια X).

8.5 Θέση εργασίας του μηχανήματος



10

Ο τεμαχιστής-βιοθρυμματιστής επιτρέπεται να τεθεί σε λειτουργία μόνο σε όρθια θέση. Σε όλη τη διάρκεια λειτουργίας θα πρέπει ο τεμαχιστής-βιοθρυμματιστής να στέκεται στους δύο τροχούς και τις δύο τροχήλατες βάσεις όπως απεικονίζεται.

8.6 Σωστή καταπόνηση του εργαλείου

Ο ηλεκτροκινητήρας ή ο κινητήρας εσωτερικής καύσης του τεμαχιστή-βιοθρυμματιστή επιτρέπεται να καταπονηθεί τόσο ώστε να μη μειώνονται αισθητά οι στροφές του κινητήρα. Τροφοδοτείτε τον τεμαχιστή-βιοθρυμματιστή πάντα συνεχώς και ομοιόμορφα. Εάν μειωθούν οι στροφές κατά την εργασία με τον τεμαχιστή-βιοθρυμματιστή, σταματήστε την τροφοδοσία για να αποφορτίσετε τον ηλεκτροκινητήρα ή τον κινητήρα εσωτερικής καύσης.

8.7 Προστασία υπερφόρτισης

Αν ο ηλεκτροκινητήρας για οποιονδήποτε λόγο καταπονηθεί υπερβολικά κατά την εργασία, η προστασία υπερφόρτισης θα σβήσει αυτόματα τον ηλεκτροκινητήρα.

Αφού κρυώσει μετά από **περ. 10 λεπτά**, ο τεμαχιστής-βιοθρυμματιστής μπορεί να τεθεί και πάλι σε λειτουργία. Η συχνή απόκριση της προστασίας υπερφόρτισης μπορεί να οφείλεται στις εξής αιτίες:

- ακατάλληλο καλώδιο σύνδεσης (⇒ 10.1)
- Υπερφόρτωση δικτύου
- Υπερφόρτωση του μηχανήματος με μεγάλες ποσότητες υλικού ή λόγω στόμωσης των μαχαριών

8.8 Σε περίπτωση εμπλοκής της μονάδας κοπής του τεμαχιστή-βιοθρυμματιστή

Εάν η μονάδα κοπής του τεμαχιστή-βιοθρυμματιστή μπλοκάρει κατά τον τεμαχισμό, σβήστε αμέσως τον ηλεκτροκινητήρα και αποσυνδέστε το καλώδιο. Στη συνέχεια, αφαιρέστε τη χοάνη πλήρωσης ATO 400 και αποκαταστήστε την αιτία της βλάβης.

8.9 Πλήρωση του τεμαχιστή-βιοθρυμματιστή



Κίνδυνος τραυματισμών!

Πριν από την πλήρωση του τεμαχιστή-βιοθρυμματιστή, διαβάστε προσεκτικά το κεφάλαιο «Για τη δική σας ασφάλεια», (⇒ 4.) ειδικότερα το υποκεφάλαιο «Κατά τις εργασίες» (⇒ 4.6), και τηρήστε όλες τις υποδείξεις ασφαλείας. Η πλήρωση του τεμαχιστή-βιοθρυμματιστή επιτρέπεται να γίνεται από ένα μόνο άτομο.



Κίνδυνος τραυματισμών!

Μην βάζετε ποτέ το χέρι σας στο άνοιγμα πλήρωσης!



Προσέξτε τη σωστή καταπόνηση του ηλεκτροκινητήρα. (⇒ 8.6)

Τα δύο ανοίγματα πλήρωσης (1, 2) του τεμαχιστή-βιοθρυμματιστή δεν θα πρέπει να τροφοδοτούνται ταυτόχρονα. Κίνδυνος φρακαρίσματος!

Μαλακό υλικό:

- Προσέξτε την περιοχή εργασίας κατά την πλήρωση του τεμαχιστή-βιοθρυμματιστή. (⇒ 8.4)
- Εκκινήστε τον τεμαχιστή-βιοθρυμματιστή. (⇒ 10.5)
- Εισαγάγετε τα οργανικά φυτικά υπολείμματα όπως απορρίμματα φρούτων και λαχανικών, κομμένα λουλούδια, φύλλα, λεπτά κλαδιά κ.λπ. στο άνοιγμα πλήρωσης (1) για μαλακό υλικό.



Τροφοδοτήστε το άνοιγμα πλήρωσης (1) αποκλειστικά με μαλακό υλικό ή λεπτά (με διάμετρο έως περ. 10 mm), μπλεγμένα κλαδιά. Η τροφοδοσία κλαδιών (3) θα πρέπει να είναι διπλωμένη κατά την πλήρωση του μαλακού υλικού. (⇒ 10.10)

Το υγρό ή νωπό μαλακό υλικό οδηγεί γρηγορότερα σε εμπλοκές του μηχανήματος. Γεμίζετε τον τεμαχιστή-βιοθρυμματιστή πιο αργά και προσέχετε ιδιαίτερα τις στροφές του ηλεκτροκινητήρα. Δεν θα πρέπει να ελαττώνονται κατά την πλήρωση.

Σκληρό υλικό:

- Προσέξτε την περιοχή εργασίας κατά την πλήρωση του τεμαχιστή-βιοθρυμματιστή. (⇒ 8.4)
- Ανοίξτε την τροφοδοσία κλαδιών (3). (⇒ 10.9)
- Προσέξτε τη μέγιστη διάμετρο κλαδιών. (⇒ 8.3)
- Εκκινήστε τον τεμαχιστή-βιοθρυμματιστή. (⇒ 10.5)



Κίνδυνος τραυματισμών!

Για να αποφύγετε τους τραυματισμούς, θα πρέπει να τροφοδοτείτε σωστά τον τεμαχιστή-βιοθρυμματιστή με σκληρό υλικό. Εάν τροφοδοτήσετε τον τεμαχιστή-βιοθρυμματιστή από την πίσω πλευρά (δηλ. εάν ο χειριστής βρίσκεται στην περιοχή εργασίας, (⇒ 8.4) τότε θα πρέπει να εισαγάγετε το υλικό κλαδιών υπό γωνία και να τα οδηγήσετε προς το αριστερό τοίχωμα της χοάνης μέχρι το μηχανισμό μαχαριών, σύμφωνα με το σύμβολο (4). Τηρείτε τη μέγιστη διάμετρο κλαδιών κατά την τροφοδοσία. (⇒ 8.3) Το μεγάλο άνοιγμα πλήρωσης (2) χρησιμεύει αποκλειστικά στην καλύτερη λήψη υπερδεμένων κλαδιών.



- Κόψτε τα χοντρά και τα πλεγμένα κλαδιά (προσέξτε το μέγιστο πάχος κλαδιών) προηγουμένως με την ψαλίδα. Ρίξτε τα λεπτά κομμένα κλαδιά (με διάμετρο έως περ. 10 mm) στο άνοιγμα πλήρωσης (1) για το μαλακό υλικό.
- Εισάγετε το κομμένο υλικό κλαδιών και φύλλων αργά στο άνοιγμα πλήρωσης (2) της ανοικτής τροφοδοσίας κλαδιών (3). Το σκληρό υλικό το τραβά αυτόματα το μηχανήμα. Τα μακρύτερα κλαδιά θα πρέπει να στηρίζονται και να τροφοδοτούνται με το χέρι κατά τον τεμαχισμό.

9. Συστήματα ασφαλείας

9.1 Ασφάλεια επανεκκίνησης ηλεκτροκινητήρα

Το μηχάνημα μπορεί να τεθεί σε λειτουργία μόνο από το διακόπτη και όχι με την απλή σύνδεση του καλωδίου σύνδεσης στην πρίζα.

9.2 Κλείδωμα ασφαλείας

Ο τεμαχιστής-βιοθρυμματιστής μπορεί να τεθεί σε λειτουργία μόνο με σωστά κλεισμένη χοάνη πλήρωσης ΑΤΟ 400. Με το λύσιμο του διακόπτη θέσης εντός/εκτός λειτουργίας κατά τη διάρκεια της λειτουργίας ο ηλεκτροκινητήρας ή ο κινητήρας εσωτερικής καύσης τίθεται αυτόματα εκτός λειτουργίας και το εργαλείο τεμαχισμού ακινητοποιείται μετά από μερικά δευτερόλεπτα. Εάν αφαιρεθεί η χοάνη πλήρωσης ΑΤΟ 400, τότε οι δύο δίσκοι μαχαιριών ασφαλιζονται επιπλέον μηχανικά.

9.3 Φρένο ακινητοποίησης ηλεκτροκινητήρα

Το φρένο ακινητοποίησης του ηλεκτροκινητήρα κινητήρα ελαχιστοποιεί τον χρόνο ακινητοποίησης των μαχαιριών μετά το σβήσιμο του κινητήρα και μέχρι την ακινητοποίηση των μαχαιριών.

10. Θέση του εργαλείου σε λειτουργία



Κίνδυνος τραυματισμών!

Πριν από την έναρξη λειτουργίας του τεμαχιστή-βιοθρυμματιστή, διαβάστε προσεκτικά το κεφάλαιο "Για τη δική σας ασφάλεια" (⇒ 4.) και τηρήστε όλες τις υποδείξεις ασφαλείας.

10.1 Ηλεκτρική σύνδεση τεμαχιστή-βιοθρυμματιστή



Κίνδυνος τραυματισμών!

Λάβετε υπόψη σας όλες τις υποδείξεις ασφαλείας του κεφαλαίου «Προσοχή – Κίνδυνοι από ηλεκτρικό ρεύμα» (⇒ 4.2).



Οι τεμαχιστές-βιοθρυμματιστές στην έκδοση για τη Μεγάλη Βρετανία διαθέτουν καλώδιο σύνδεσης μήκους 10 m με ειδικό φιν. Στο φιν αυτό για τη Μεγάλη Βρετανία υπάρχει ενσωματωμένη ασφάλεια.

Η τάση δικτύου και η τάση λειτουργίας πρέπει να ταυτίζονται (βλ. πινακίδα ισχύος).

Το καλώδιο τροφοδοσίας πρέπει να προστατεύεται επαρκώς με κατάλληλες ασφάλειες. (⇒)

Ως καλώδια σύνδεσης επιτρέπεται να χρησιμοποιούνται μόνο καλώδια τουλάχιστον του ίδιου βάρους με τα καλώδια με επένδυση από καουτσούκ τύπου **H07 RN-F DIN/VDE 0282**.

Οι συνδέσεις πρέπει να είναι προστατευμένες από τις σταγόνες. Ακατάλληλα καλώδια προέκτασης

οδηγούν σε απώλεια ισχύος και μπορεί να προκαλέσουν ζημιά στον ηλεκτροκινητήρα.

GHE 420:

Η ελάχιστη διατομή του καλωδίου τροφοδοσίας πρέπει να είναι **3 x 1,5 mm²** με μήκος έως **25 m** και **3 x 2,5 mm²** με μήκος έως **50 m**.

Οι ακροδέκτες των καλωδίων σύνδεσης πρέπει να είναι από καουτσούκ ή να είναι επενδυμένοι με καουτσούκ και να συμμορφώνονται με το πρότυπο **DIN/VDE 0620**.

Αυτό το εργαλείο προορίζεται για λειτουργία σε δίκτυο ηλεκτρικής τροφοδοσίας με αντίσταση Z_{max} στο σημείο μετάβασης (οικιακή σύνδεση) το πολύ έως **0,334 Ohm (στα 50Hz)**. Ο χρήστης θα πρέπει να βεβαιωθεί ότι το εργαλείο λειτουργεί μόνο σε ένα δίκτυο ηλεκτρικής τροφοδοσίας που πληροί αυτές τις προδιαγραφές. Εάν χρειαστεί μπορείτε να ενημερωθείτε από την εταιρία ηλεκτροδότησης της περιοχής σας για την αντίσταση του συστήματος.

GHE 450:

Η ελάχιστη διατομή του καλωδίου τροφοδοσίας πρέπει να είναι **5 x 1,5 mm²** με μήκος έως **25 m** και **5 x 2,5 mm²** με μήκος έως **50 m**. Οι ακροδέκτες των καλωδίων σύνδεσης πρέπει να είναι ακροδέκτες CEE και να συμμορφώνονται με το πρότυπο **DIN/VDE 0623**.



Απευθυνθείτε σε έναν ηλεκτρολόγο για περισσότερες πληροφορίες σχετικά με την ηλεκτρική σύνδεση.

10.2 Σύνδεση ηλεκτρικού καλωδίου



Κατά την επιλογή ηλεκτρικού καλωδίου, λάβετε υπόψη σας όλα τα σημεία του κεφαλαίου «Ηλεκτρική σύνδεση εργαλείου» (⇒ 10.1).

GHE 420:

- Συνδέστε τον ακροδέκτη του ηλεκτρικού καλωδίου στο φις 3 πόλων του εργαλείου.
- Κρεμάστε το καλώδιο στον σφιγκτήρα καλωδίου. (⇒ 10.4)

GHE 450:

- Συνδέστε τον ακροδέκτη του ηλεκτρικού καλωδίου στο φις 5 πόλων του εργαλείου.
- Κρεμάστε το καλώδιο στον σφιγκτήρα καλωδίου. (⇒ 10.4)

10.3 Αποσύνδεση ηλεκτρικού καλωδίου

- Λύστε το σφιγκτήρα καλωδίου. (⇒ 10.4)

Προς αποφυγή βλαβών στο ηλεκτρικό καλώδιο, αποσυνδέστε το τραβώντας το μόνο από τον ακροδέκτη. Ποτέ μην τραβάτε το καλώδιο.

10.4 Σφιγκτήρας καλωδίου



Ο σφιγκτήρας καλωδίου αποτρέπει κατά τη διάρκεια των εργασιών την ακούσια αποσύνδεση του καλωδίου σύνδεσης και την πιθανή πρόκληση βλάβης του καλωδίου τροφοδοσίας στο μηχάνημα. Για το λόγο αυτό, το καλώδιο σύνδεσης θα πρέπει να είναι πάντα περασμένο στο σφιγκτήρα καλωδίου.

Κρεμάστε το καλώδιο στο σφιγκτήρα καλωδίου:

- Συνδέστε το ηλεκτρικό καλώδιο. (⇒ 10.2)
- Με το καλώδιο σύνδεσης (1) σχηματίστε μια θηλιά και περάστε την από το άνοιγμα (2).
- Περάστε τη θηλιά επάνω από το άγκιστρο (3) και σφίξτε τη.

Ξεκρεμάστε το καλώδιο από το σφιγκτήρα καλωδίου:

- Λύστε τη θηλιά του ηλεκτρικού καλωδίου από το άγκιστρο (3).
- Τραβήξτε τη θηλιά του καλωδίου σύνδεσης (1) από το άνοιγμα (2).
- Αποσυνδέστε το ηλεκτρικό καλώδιο, εάν χρειαστεί. (⇒ 10.3)

10.5 Ενεργοποίηση τεμαχιστή-βιοθρυμματιστή



Κίνδυνος τραυματισμών!

Πριν από την έναρξη λειτουργίας του τεμαχιστή-βιοθρυμματιστή, διαβάστε προσεκτικά το κεφάλαιο "Για τη δική σας ασφάλεια" (⇒ 4.) και τηρήστε όλες τις υποδείξεις ασφαλείας.

Πριν από την έναρξη λειτουργίας, ελέγξτε εάν η χοάνη πλήρωσης ΑΤΟ 400 είναι σωστά κλεισμένη και ο διακόπτης θέσης εντός/εκτός λειτουργίας (1) είναι σφιγμένος με το χέρι.

- Συνδέστε το ηλεκτρικό καλώδιο. (⇒ 10.2)

- Πατήστε το πράσινο πλήκτρο (2) (σύμβολο I) έως το τέρμα. Το πράσινο πλήκτρο ασφαλίζει σε αυτήν τη θέση και παραμένει πατημένο. Ο τεμαχιστής-βιοθρυμματιστής τίθεται σε λειτουργία.

10.6 Απενεργοποίηση τεμαχιστή-βιοθρυμματιστή



Κίνδυνος τραυματισμών!

Κατά την απενεργοποίηση, μην εισέρχεστε στην περιοχή εξαγωγής!

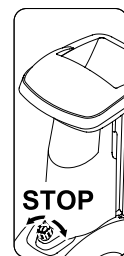
Απενεργοποιήστε το μηχάνημα εφόσον στέκεστε δίπλα του.

Μετά το σβήσιμο του ηλεκτροκινητήρα απαιτείται προσοχή στην περιστροφή των εργαλείων, καθώς θα χρειαστούν αρκετά δευτερόλεπτα για την πλήρη ακινητοποίησή τους.




Προσέξτε το σύμβολο στην μπροσινή πλευρά του επάνω τμήματος χοάνης.


Σβήστε τον ηλεκτροκινητήρα εάν δεν υπάρχει άλλο κομμένο υλικό στο μηχάνημα, διαφορετικά ο δίσκος μαχαιριών μπορεί να μπλοκαριστεί κατά την επανεκκίνηση του τεμαχιστή-βιοθρυμματιστή.



- Περιστρέφοντας (και προς τις δύο κατευθύνσεις) τον μαύρο διακόπτη (1) (σύμβολο O) του διακόπτη θέσης εντός/εκτός λειτουργίας ο τεμαχιστής-βιοθρυμματιστής απενεργοποιείται. Ο ηλεκτροκινητήρας του τεμαχιστή-βιοθρυμματιστή απενεργοποιείται και ακινητοποιείται αυτόματα.

10.7 Έλεγχος φοράς περιστροφής των δίσκων μαχαιριών GHE 450


 Στο μοντέλο GHE 450 θα πρέπει πριν από την έναρξη των εργασιών (πλήρωση) να ελεγχθεί η φορά περιστροφής των μαχαιριών.

 **Κίνδυνος τραυματισμών!**
Φοράτε πάντοτε προστατευτικά γυαλιά κατά τη διαδικασία ελέγχου. Πιέστε την προστασία από τα εκτοξευόμενα μέρη προς τα μέσα, μέχρι να είναι ορατός ο δίσκος μαχαιριών. Μην βάζετε το χέρι σας μέχρι τον δίσκο μαχαιριών.

- Συνδέστε το ηλεκτρικό καλώδιο. (⇒ 10.2)
- Ανοίξτε την τροφοδοσία κλαδιών. (⇒ 10.9)
- Ενεργοποιήστε τον τεμαχιστή-βιοθρυμματιστή. (⇒ 10.5)
- Απενεργοποιήστε τον τεμαχιστή-βιοθρυμματιστή. (⇒ 10.6)
- Πιέστε την ποδιά προστασία της τροφοδοσίας κλαδιών προς τα μέσα και κοιτάξτε από επάνω στο άνοιγμα τροφοδοσίας:
Εάν η φορά περιστροφής είναι σωστή, ο δίσκος μαχαιριών πρέπει να περιστρέφεται προς τη φορά των δεικτών του ρολογιού.

10.8 Αλλαγή φοράς περιστροφής των δίσκων μαχαιριών GHE 450




 Εάν η φορά περιστροφής του δίσκου μαχαιριών είναι λανθασμένη (=αριστερόστροφα) θα πρέπει στο μοντέλο GHE 450 να αλλαχθεί και η φορά περιστροφής.

Η φορά περιστροφής των δίσκων μαχαιριών διορθώνεται με την αλλαγή των πόλων του μετατροπέα φάσεων στο φις.

- Γυρίστε τον μετατροπέα φάσεων (1) με κατσαβίδι (2) κατά 180° προς τα αριστερά ή δεξιά, έως ότου ασφαλίσει.

10.9 Άνοιγμα τροφοδοσίας κλαδιών




 **Κίνδυνος τραυματισμών!**
Κατά το άνοιγμα και κλείσιμο της τροφοδοσίας κλαδιών (2) θα πρέπει το μηχάνημα για λόγους ασφαλείας να βρίσκεται εκτός λειτουργίας.

- Πιέστε την ασφάλεια της τροφοδοσίας κλαδιών (1) προς τα επάνω και κρατήστε την σ' αυτή τη θέση.
- Σπρώξτε προς τα πίσω την τροφοδοσία κλαδιών (2) με το άλλο χέρι (απομακρύνοντάς την από το μηχάνημα).
- Αφήστε πάλι την ασφάλεια της τροφοδοσίας κλαδιών (1) και ανοίξτε την τροφοδοσία κλαδιών (2) μέχρι τέρματος.

10.10 Κλείσιμο τροφοδοσίας κλαδιών



 **Κίνδυνος τραυματισμών!**
Κατά το άνοιγμα και κλείσιμο της τροφοδοσίας κλαδιών (1) θα πρέπει το μηχάνημα για λόγους ασφαλείας να βρίσκεται εκτός λειτουργίας.

Κίνδυνος σύνθλιψης!

Κατά το κλείσιμο της τροφοδοσίας κλαδιών θα πρέπει να προσέξετε ώστε να μην πιάσετε τα δάκτυλα ανάμεσα στην τροφοδοσία κλαδιών και τη χοάνη πλήρωσης.

- Κλείστε την τροφοδοσία κλαδιών (1) αργά μέχρι το τέρμα (πιέστε προς το μηχάνημα) μέχρι αυτή να κουμπώσει στην ασφάλεια της τροφοδοσίας κλαδιών (2).

10.11 Εργαλειοθήκη



Άνοιγμα εργαλειοθήκης:

- Πιέστε τη γλώσσα (1) προς τα κάτω και κρατήστε την σ' αυτή τη θέση.
- Γυρίστε το καπάκι της εργαλειοθήκης (2) προς τα κάτω.

Κλείσιμο εργαλειοθήκης:

- Πιέστε το καπάκι της εργαλειοθήκης (2) προς τα επάνω μέχρι να κουμπώσει η γλώσσα.

10.12 Κοπή

- Φέρτε τον τεμαχιστή-βιοθρυμματιστή σε ένα επίπεδο και σταθερό υπόστρωμα.

- Φορέστε γάντια προστασίας, προστατευτικά γυαλιά και προστασία ακοής. (⇒ 4.3)
- Συνδέστε το ηλεκτρικό καλώδιο στον τεμαχιστή-βιοθρυμματιστή. (⇒ 10.2)
- GHE 450: Ελέγξτε τη φορά περιστροφής του δίσκου μαχαιριών και, εάν χρειαστεί, διορθώστε την. (⇒ 10.7)
- Για τα σκληρά υλικά (π.χ. κομμένα-κλαδιά) ανοίξτε την τροφοδοσία κλαδιών. (⇒ 10.9)
- Θέστε σε λειτουργία τον τεμαχιστή-βιοθρυμματιστή. (⇒ 10.5)
- Περιμένετε, μέχρι ο τεμαχιστής-βιοθρυμματιστής να φτάσει στις μέγιστες στροφές λειτουργίας (στροφές άνευ φορτίου).
- Τροφοδοτήστε σωστά τον τεμαχιστή-βιοθρυμματιστή με το κομμένο υλικό. (⇒ 8.9)
- Θέστε εκτός λειτουργίας τον τεμαχιστή-βιοθρυμματιστή. (⇒ 10.6)

11. Συντήρηση

! **Κίνδυνος τραυματισμών!**
 Πριν από όλες τις εργασίες συντήρησης ή καθαρισμού στο μηχάνημα, διαβάστε με προσοχή το κεφάλαιο "Για τη δική σας ασφάλεια" (⇒ 4.), και ειδικότερα την υποενοότητα "Συντήρηση και επισκευές" (⇒ 4.7), και ακολουθήστε όλες τις υποδείξεις ασφαλείας.

Αποσυνδέστε το φικ, προτού ξεκινήσετε τις εργασίες συντήρησης.

11.1 Καθαρισμός μηχανήματος



Κίνδυνος τραυματισμών!

Εάν οι δίσκοι μαχαιριών έχουν καλυφθεί από υλικό κοπής, για την αφαίρεσή του θα πρέπει να χρησιμοποιηθεί βούρτσα ή άλλο παρόμοιο εργαλείο.

Μην ξύνετε με το χέρι επάνω από το περιβλήμα. Κίνδυνος τραυματισμού από τα μαχαίρια!

Χρονικό διάστημα συντήρησης: Μετά από κάθε χρήση

Καθαρίζετε σχολαστικά το μηχάνημα μετά από κάθε χρήση. Η σωστή φροντίδα προστατεύει το μηχάνημά σας από ζημιές και επιμηκύνει τη διάρκεια ζωής του.

Το μηχάνημα επιτρέπεται να καθαριστεί μόνο όταν βρίσκεται στην εικονιζόμενη θέση.

- Αφαιρέστε τη χοάνη πλήρωσης. (⇒ 11.2)

Καθαρίστε καλά την εισαγωγή αέρα ψύξης (σχισμή αναρρόφησης) στο περιβλήμα του ηλεκτροκινητήρα από τις ακαθαρσίες για να εξασφαλίσετε την επαρκή ψύξη του ηλεκτροκινητήρα.



Μην ρίχνετε ποτέ νερό σε μέρη του κινητήρα ή του κινητήρα εσωτερικής καύσης, σε μονώσεις, σημεία έδρασης και ηλεκτρικά εξαρτήματα,

όπως διακόπτες. Διαφορετικά, ενδέχεται να απαιτηθούν δαπανηρές επισκευές.



Εάν οι ακαθαρσίες και τα υπολείμματα δεν μπορούν να αφαιρεθούν με βούρτσα, υγρό πανί ή ξύλινη βέργα, η

STIHL συνιστά τη χρήση ενός ειδικού καθαριστικού (π.χ. ειδικό καθαριστικό STIHL).

Μη χρησιμοποιείτε σκληρά καθαριστικά μέσα.

Καθαρίζετε τακτικά τους δίσκους μαχαιριών.

11.2 Αποσυναρμολόγηση της χοάνης πλήρωσης ATO 400



Κίνδυνος τραυματισμών!

Θέστε το μηχάνημα εκτός λειτουργίας. Προτού ξεβιδώσετε το διακόπτη θέσης εντός/εκτός λειτουργίας (1), αποσυνδέστε το φικ.

Εργάζεστε μόνο φορώντας ανθεκτικά γάντια.

Εάν μετά την αφαίρεση της χοάνης πλήρωσης δεν πραγματοποιηθούν εργασίες στους δίσκους μαχαιριών, θα πρέπει να τοποθετηθεί το κάλυμμα των μαχαιριών για λόγους ασφαλείας. (⇒ 7.5)

- Αποσυνδέστε το ηλεκτρικό καλώδιο. (⇒ 10.3)
- Λύστε και ξεβιδώστε το διακόπτη θέσης εντός/εκτός λειτουργίας (1).
- Διπλώστε προς τα πίσω τη χοάνη πλήρωσης ATO 400 (2) και αφαιρέστε τη.



Αφού αφαιρεθεί η χοάνη, ενεργοποιείται αυτόματα η διάταξη κλειδώματος για τους δίσκους μαχαιριών.

Στην κλειδωμένη κατάσταση ο δίσκος μαχαιριών μπορεί να περιστραφεί κατά περίπου 360°, μέχρι τέρματος.

11.3 Αφαίρεση δίσκων μαχαιριών



Κίνδυνος τραυματισμών!

Εργάζεστε πάντοτε φορώντας γάντια!





Σε καμία περίπτωση μην αγγίξετε τα μαχαίρια εάν αυτά δεν έχουν ακινητοποιηθεί τελείως.

- Αποσυναρμολογήστε τη χοάνη πλήρωσης ΑΤΟ 400. (⇒ 11.2)

1 Λύσιμο βίδας μαχαιριού:

- Τοποθετήστε το εργαλείο συναρμολόγησης (1) στη βίδα μαχαιριού (2) και γυρίστε αργά και προσεκτικά αριστερόστροφα μέχρι οι δίσκοι μαχαιριών να ακινητοποιηθούν από το φρένο. Αφαιρέστε το εργαλείο συναρμολόγησης (1).

 Για να αποφύγετε τους τραυματισμούς θα πρέπει για το λύσιμο της βίδας μαχαιριού να είναι πάντα τοποθετημένο το κάλυμμα των μαχαιριών (βλέπε άποψη ).

- Τοποθετήστε το κάλυμμα μαχαιριών. (⇒ 7.5)
- Περάστε το εργαλείο συναρμολόγησης (1) από την οπή του καλύμματος μαχαιριού (3) και εφαρμόστε το στη βίδα μαχαιριού (2).
- Ξεσφίξτε τη βίδα μαχαιριού (2) με το εργαλείο συναρμολόγησης (1) και ξεβιδώστε την εντελώς.
- Αφαιρέστε το κάλυμμα μαχαιριών. (⇒ 7.4)
- Αφαιρέστε τη βίδα μαχαιριού (2), τη ροδέλα ασφάλισης (4) και το δακτύλιο σύσφιξης (5).

2 Αφαίρεση μαχαιριού φτερωτής και δίσκου μαχαιριών μαλακού υλικού:

- Αφαιρέστε το κοντό μαχαίρι φτερωτής (6) και το μακρύ μαχαίρι φτερωτής (7).
- Ανασηκώστε το δίσκο μαχαιριών για το μαλακό υλικό (8).

3 Αφαίρεση ένθετου:

- Λύστε και αφαιρέστε τις βίδες (9). Αφαιρέστε το ένθετο (10) προς τα επάνω.

4 Αφαίρεση βάσης μαχαιριών και δίσκου μαχαιριών σκληρού υλικού:

- Σφίξτε τη βίδα (11) με τη βοήθεια του εργαλείου συναρμολόγησης (1) και αφαιρέστε τη βάση μαχαιριών (12).
- Ξεβιδώστε και αφαιρέστε τη βίδα (11).
- Αφαιρέστε τη βάση μαχαιριών (12) με το δακτύλιο σύσφιξης (13).
- Ανασηκώστε το δίσκο μαχαιριών για το σκληρό υλικό (14).

11.4 Τοποθέτηση δίσκων μαχαιριών



Κίνδυνος τραυματισμών!

Εργάζεστε μόνο φορώντας γάντια προστασίας!



Η προβλεπόμενη ροπή στρέψης της βίδας του μαχαιριού των **36 44 Nm** θα πρέπει να τηρηθεί με μεγάλη προσοχή αφού από αυτήν εξαρτάται η ασφαλής στερέωση των δύο δίσκων μαχαιριών. Πριν από την τοποθέτηση των δύο δίσκων μαχαιριών ελέγξτε οπτικά εάν αυτοί είναι εντάξει και δεν έχουν στραβώσει και τα μαχαίρια δε φέρουν ρωγμές, αυλακώσεις ή ίχνη θραύσης.

Προσέξτε τα όρια φθοράς των μαχαιριών. (⇒ 11.9)

Θα πρέπει να τοποθετούνται πάντα και οι δύο δίσκοι μαχαιριών.

Εκτελέστε όλα τα βήματα συναρμολόγησης 1 ως 5.



Πριν από την τοποθέτηση, καθαρίστε τους δύο δίσκους μαχαιριών και την υποδοχή του δίσκου μαχαιριών στο εργαλείο. Επιπλέον βεβαιωθείτε ότι η σφήνα έχει τοποθετηθεί στον άξονα μαχαιριών.

1. Τοποθέτηση δίσκου μαχαιριών σκληρού υλικού (εικόνα **A**):

- Τοποθετήστε το δίσκο μαχαιριών σκληρού υλικού (1) με τα τρία τοποθετημένα μαχαίρια προς τα επάνω. Κουμπώστε την τετράγωνη υποδοχή του δίσκου μαχαιριών (2) στην τετράγωνη υποδοχή του δακτυλίου έδρασης (3).

2. Τοποθέτηση βάσης μαχαιριού με δακτύλιο σύσφιξης (εικόνα **A**):

- ! Φέρτε την υποδοχή του δακτυλίου σύσφιξης στη γωνία του μαχαιριού ώστε ο δακτύλιος σύσφιξης να ακουμπά επάνω στο δίσκο μαχαιριών.
- Τοποθετήστε το δακτύλιο σύσφιξης (4) στο δίσκο μαχαιριών (η υποδοχή του δακτυλίου σύσφιξης θα πρέπει να περικλείει το μαχαίρι).
- Περάστε τη βάση μαχαιριού (5) επάνω στον άξονα κίνησης (6). Προσέξτε ώστε η βάση μαχαιριού να κουμπώσει στο δίσκο μαχαιριών (1) και να εισχωρήσει μέχρι τέρματος στο δακτύλιο σύσφιξης (4).

3. Τοποθέτηση ένθετου (εικόνα **A**):

- ! Το ένθετο τοποθετείται μόνο με τον τρόπο που απεικονίζεται. Το ένθετο δεν μπορεί να τοποθετηθεί σε μία άλλη θέση.
- Τοποθετήστε το ένθετο (7) όπως απεικονίζεται.
- Βιδώστε τις βίδες (8) και σφίξτε με **33 - 37 Nm**.

4. Τοποθέτηση δίσκου μαχαιριών μαλακού υλικού και μαχαιριών φτερωτής (εικόνα **B**):

- Τοποθετήστε το δίσκο μαχαιριών μαλακού υλικού (9) με τα τέσσερα τοποθετημένα μαχαίρια προς τα επάνω.
 - ! Πρώτα θα πρέπει να τοποθετηθεί το μακρύτερο μαχαίρι φτερωτής. Στη συνέχεια θα πρέπει να τοποθετηθεί το δεύτερο μαχαίρι φτερωτής στραμμένο κατά 90° ως προς το πρώτο μαχαίρι φτερωτής.
 - Τοποθετήστε το μακρύ μαχαίρι φτερωτής (10). Τοποθετήστε το κοντό μαχαίρι φτερωτής (11) με γωνία 90°.
- ### 5. Στερέωση δίσκων μαχαιριών (εικόνα **B**):
- Περάστε το δακτύλιο σύσφιξης (12) και στερεώστε τον μαζί με τη ροδέλα ασφάλισης (13) και τη βίδα μαχαιριού (14).
 - Τοποθετήστε το εργαλείο συναρμολόγησης (15) στη βίδα μαχαιριού (14) και γυρίστε αργά και προσεκτικά δεξιόστροφα μέχρι οι δίσκοι μαχαιριών να ακινητοποιηθούν από το φρένο. Αφαιρέστε το εργαλείο συναρμολόγησης (15).
 - ! **Κίνδυνος τραυματισμών!** Για το σφίξιμο της βίδας μαχαιριού θα πρέπει να είναι πάντα τοποθετημένο το κάλυμμα των μαχαιριών (βλέπε άποψη **Z**).
 - Τοποθετήστε το κάλυμμα μαχαιριών. (⇒ 7.5)
 - Περάστε το εργαλείο συναρμολόγησης (15) από την οπή του καλύμματος μαχαιριού (16) και εφαρμόστε το στη βίδα μαχαιριού (14).

- Σφίξτε τη βίδα μαχαιριού (14) με **36 - 44 Nm**.
- Τοποθετήστε τη χοάνη πλήρωσης ATO 400. (⇒ 7.6)

11.5 Αφαίρεση αντικρίσματος μαχαιριού



- ! **Κίνδυνος τραυματισμών!** Εργάζεστε μόνο φορώντας γάντια προστασίας!



- Αποσυναρμολογήστε τη χοάνη πλήρωσης ATO 400 ή το κάλυμμα μαχαιριών. (⇒ 11.2), (⇒ 7.4)
- Λύστε και αφαιρέστε τη βίδα (1).
- Αφαιρέστε το αντίκρισμα μαχαιριού (2) προς τα επάνω.

11.6 Τοποθέτηση αντικρίσματος μαχαιριού



- ! **Κίνδυνος τραυματισμών!** Εργάζεστε μόνο φορώντας γάντια προστασίας!



- Αποσυναρμολογήστε τη χοάνη πλήρωσης ATO 400 ή το κάλυμμα μαχαιριών. (⇒ 11.2), (⇒ 7.4)
- Τοποθετήστε το αντίκρισμα μαχαιριού (1) στην υποδοχή (2) του περιβλήματος.
- Βιδώστε τη βίδα (3) και σφίξτε την με **28 32 Nm**.

- Τοποθετήστε τη χοάνη πλήρωσης ATO 400. (⇒ 7.6)

11.7 Αλλαγή πλευράς μαχαιριού



Κίνδυνος τραυματισμών!

Εργάζεστε μόνο φορώντας γάντια προστασίας!



Εάν τα μαχαίρια έχουν στομώσει προτείνεται να γυρίσετε όλα τα μαχαίρια του αντίστοιχου δίσκου μαχαιριών. Όλα τα μαχαίρια θα πρέπει να γυρίζονται με τον ίδιο τρόπο (ανεξάρτητα από τη γεωμετρία τους).

- Αφαιρέστε τους δίσκους μαχαιριών. (⇒ 11.3)



Κίνδυνος τραυματισμών!

Για την αποφυγή τραυματισμών θα πρέπει οι δίσκοι μαχαιριών να στερεώνονται χαμηλά πριν από τη συναρμολόγηση ή αποσυναρμολόγηση των μαχαιριών.

Γύρισμα τεσσάρων μαχαιριών του δίσκου μαχαιριών μαλακού υλικού (εικόνα A):

1. Αποσυναρμολόγηση:

- Λύστε τις βίδες (1) και αφαιρέστε τις μαζί με τα παξιμάδια (2).
- Αφαιρέστε τα μαχαίρια (3) προς τα επάνω.

2. Συναρμολόγηση:

- Καθαρίστε το δίσκο μαχαιριών.

- Γυρίστε τα μαχαίρια (3) και με την αιχμηρή ακμή ελεύθερη τοποθετήστε τα στο δίσκο μαχαιριών και ευθυγραμμίστε τις οπές.


- Περάστε τις βίδες (1) μέσα από τις οπές και βιδώστε τα παξιμάδια (2). Σφίξτε τα παξιμάδια (2) με **8 - 10 Nm**.

Γύρισμα τριών μαχαιριών του δίσκου μαχαιριών σκληρού υλικού (εικόνα B):

1. Αποσυναρμολόγηση:

- Λύστε τις βίδες (4) και τις βίδες M8 (5) και αφαιρέστε τις μαζί με τα παξιμάδια (6) και τα παξιμάδια M8 (7).
- Αφαιρέστε το μαχαίρι (8) και το μαχαίρι (9) προς τα επάνω.

2. Συναρμολόγηση:

-  Ανάμεσα στα δύο μαχαίρια (8) δεν επιτρέπεται μετά τη συναρμολόγηση να υπάρχει διάκενο. Ένα διάκενο ανάμεσα στα δύο μαχαίρια περιορίζει τη λειτουργία εισαγωγής.

- Καθαρίστε το δίσκο μαχαιριών.
- Γυρίστε τα μαχαίρια (8) και με την αιχμηρή ακμή ελεύθερη τοποθετήστε τα στο δίσκο μαχαιριών και ευθυγραμμίστε τις οπές.
- Περάστε τις βίδες (4) μέσα από τις οπές και βιδώστε τα παξιμάδια (6). Μη σφίγγετε!
- Πιέστε και κρατήστε πιεσμένα τα δύο μαχαίρια (8) (βλέπε μικρή εικόνα). Δεν πρέπει να παραμείνει διάκενο ανάμεσα στα δύο μαχαίρια (8).
- Σφίξτε τα παξιμάδια (6) με **8 - 10 Nm**.
- Γυρίστε τα μαχαίρια (9) και με την αιχμηρή ακμή ελεύθερη τοποθετήστε τα στο δίσκο μαχαιριών.

- Περάστε τις βίδες M8 (5) μέσα από τις οπές και βιδώστε τα παξιμάδια M8 (7) με ροπή **16 - 20 Nm**.

11.8 Τρόχισμα μαχαιριών



Προτείνεται, το τρόχισμα όλων των μαχαιριών να ανατεθεί σε έναν εμπορικό αντιπρόσωπο, αφού σε λανθασμένο τρόχισμα των μαχαιριών (λανθασμένη γωνία τροχίσματος, αποζυγοστάθμιση και ανομοιόμορφο τρόχισμα) περιορίζεται η λειτουργία (εισαγωγή του υλικού κοπής, αντοχή των επιφανειών κοπής κ.λπ.) του τεμαχιστή-βιοθρυμματιστή.

Κατά τη διαδικασία τροχίσματος θα πρέπει να φοράτε πάντοτε προστατευτικά γυαλιά. Προσέξτε ώστε να μην βρίσκονται άτομα στην περιοχή κινδύνου.

- Αφαιρέστε τους δίσκους μαχαιριών. (⇒ 11.3)
- Αφαιρέστε το μαχαίρι. (⇒ 11.7)

Γωνία τροχίσματος:

Η γωνία τροχίσματος όλων των μαχαιριών ανέρχεται σε **30°**.

Οδηγία για το τρόχισμα των μαχαιριών:

Τα μαχαίρια θα πρέπει να τροχιστούν τηρώντας τις παρακάτω προϋποθέσεις:

- Το μαχαίρι πρέπει να ψύχεται κατά το τρόχισμα, π.χ. με νερό. Δεν πρέπει να εμφανιστεί μια μπλε απόχρωση. Σε αυτή την περίπτωση, μειώνεται σημαντικά η κοπτική ικανότητα.
- Τροχίστε ομοιόμορφα το μαχαίρι, προκειμένου να αποφύγετε τους κραδασμούς.

- Ελέγξτε το μαχαίρι για τυχόν φθορές πριν από την επανατοποθέτησή του: Τα μαχαίρια θα πρέπει να αντικατασταθούν, εάν παρατηρηθούν ρωγμές ή ανωμαλίες στην επιφάνειά τους ή εάν επιτευχθούν τα όρια φθοράς.
- Τροχίστε τις επιφάνειες κοπής των μαχαριών τηρώντας τη γωνία τροχίσματος.
- Τροχίστε τα μαχαίρια στην επιφάνεια κοπής.
- Μετά τη διαδικασία τροχίσματος αφαιρέστε με λεπτό γυαλόχαρτο τα γρέζια που έχουν σχηματιστεί στην ακμή κοπής.

11.9 Όρια φθοράς των μαχαριών



Πριν από το όριο φθοράς (A, B, C, D) θα πρέπει να αντικατασταθεί το αντίστοιχο μαχαίρι ή να αλλαχθεί η πλευρά του. Η STIHL προτείνει τον εμπορικό αντιπρόσωπο STIHL.



Η μέτρηση των αναφερόμενων τιμών θα πρέπει να γίνει σε όλα τα μαχαίρια, σε περισσότερα σημεία μέτρησης (προτείνονται δύο με τρία) κατά μήκος της επιφάνειας κοπής.

Θα πρέπει να χρησιμοποιηθεί η μικρότερη τιμή ενός μαχαριού.

Προτείνεται να αντικαθιστώνται πάντα όλα τα μαχαίρια ή να αλλάζουν πλευρά!

1 Σύνοψη μαχαριών

2 τεμάχια μαχαριών φτερωτής (1)

6 τεμάχια μαχαριών (2)

1 τεμάχιο μαχαριού (3)

1 τεμάχιο αντικρίσματος μαχαριού (4)

Δίσκος μαχαριών για μαλακό υλικό:

Ο δίσκος μαχαριών μαλακού υλικού είναι εξοπλισμένος με τέσσερα μαχαίρια.

Δίσκος μαχαριών για σκληρό υλικό:

Ο δίσκος μαχαριών σκληρού υλικού είναι εξοπλισμένος με δύο μαχαίρια και ένα μαχαίρι τεμαχισμού.

- Αφαιρέστε τους δίσκους μαχαριών. (⇒ 11.3)

2 Όριο φθοράς των μαχαριών φτερωτής (1):



Η διαδικασία μέτρησης και οι αναφερόμενες τιμές είναι ίδιες και για τα δύο μαχαίρια φτερωτής.



Στα δύο μαχαίρια φτερωτής μπορεί να παρουσιαστεί λόγω ανομοιόμορφης καταπόνησης των ακμών κοπής μία ασύμμετρη φθορά.

Ελάχιστο πλάτος (A) των δύο μαχαριών φτερωτής (1):

A = 39 mm

3 Όριο φθοράς των μαχαριών (2):



Τα μαχαίρια (2) είναι διπλής όψης. Όταν επιτευχθεί το αναφερόμενο όριο φθοράς (B) μπορεί το μαχαίρι να τροχιστεί μέχρι το όριο φθοράς και να τοποθετηθεί από την άλλη πλευρά, πριν αντικατασταθεί.

- Μετρήστε την απόσταση (B) που απεικονίζεται, από τη μεγάλη διάμετρο της σπής μέχρι την ακμή κοπής (X).
- Επαναλάβετε τη διαδικασία στη δεύτερη σπή του μαχαριού.

Ελάχιστη απόσταση (B) στα μαχαίρια (2):

B = 6 mm



Εάν μία από τις δύο αποστάσεις που μετρήθηκαν είναι μικρότερη από την ελάχιστη απόσταση (B), θα πρέπει το αντίστοιχο μαχαίρι (2) να τοποθετηθεί από την άλλη πλευρά ή να αντικατασταθεί.

4 Όριο φθοράς των μαχαριών (3):



Το μαχαίρι (3) είναι διπλής όψης. Όταν επιτευχθεί το αναφερόμενο όριο φθοράς (C) μπορεί το μαχαίρι (3) να τροχιστεί μέχρι το όριο φθοράς και να τοποθετηθεί από την άλλη πλευρά, πριν αντικατασταθεί.

- Μετρήστε την απόσταση (C) σε κάθετη γωνία προς την ακμή κοπής.

Ελάχιστη απόσταση (C) στο μαχαίρι (3):

C = 7 mm



Εάν η απόσταση που μετρήθηκε είναι μικρότερη από την ελάχιστη απόσταση (C), θα πρέπει το μαχαίρι (3) να αντικατασταθεί ή να τοποθετηθεί από την άλλη πλευρά.

5 Όριο φθοράς των αντικρίσματος των μαχαριών (4):



Στα αντικρίσματα μαχαριού (4) μπορεί να παρουσιαστεί λόγω ανομοιόμορφης καταπόνησης των επιφανειών κοπής μία ασύμμετρη φθορά.

- Το αντίκρισμα του μαχαριού (4) θα πρέπει να αντικατασταθεί πριν η ακμή (D) στη μύτη του μαχαριού (5) τροχιστεί και δεν είναι πλέον ορατή.

11.10 Ηλεκτροκινητήρας και τροχοί

Ο ηλεκτροκινητήρας δεν απαιτεί συντήρηση.

Τα ρουλεμάν των τροχών δεν χρειάζονται συντήρηση.

11.11 Χρονικά διαστήματα service

Συντήρηση από τον εμπορικό αντιπρόσωπο

Προτείνεται να αναθέτετε τη συντήρηση του τεμαχιστή-βιοθρυμματιστή σε έναν εμπορικό αντιπρόσωπο.

Η STIHL προτείνει τον εμπορικό αντιπρόσωπο STIHL.

Επαγγελματική χρήση (χρήση του τεμαχιστή-βιοθρυμματιστή για επαγγελματικές εφαρμογές):

κάθε εξάμηνο

Ιδιώτες:

ετησίως

Χρονικό διάστημα συντήρησης του συστήματος κοπής:

Πριν από κάθε χρήση:

Ελέγξτε το σύστημα κοπής (αποτελούμενο από δίσκο μαχαριών, μαχαίρια, ροδέλα ασφάλισης, δακτύλιο ασφάλισης και βίδα) για τη σωστή θέση, τυχόν ρωγμές ή άλλες φθορές.

Ελέγξτε τα όρια φθοράς των μαχαριών. (⇒ 11.9)

11.12 Φύλαξη και χειμερινή παύση εργασιών

Φυλάξτε τον τεμαχιστή-βιοθρυμματιστή σε ένα στεγνό, κλειστό και καθαρό από σκόνες χώρο. Βεβαιωθείτε ότι το μηχάνημα βρίσκεται μακριά από τα παιδιά.

Αποθηκεύετε τον τεμαχιστή-βιοθρυμματιστή μόνο σε ασφαλή κατάσταση λειτουργίας και με

τοποθετημένη τη χοάνη πλήρωσης ΑΤΟ 400 ή τοποθετημένο το κάλυμμα μαχαριών.

Διατηρήστε σφιγμένα όλα τα παξιμάδια, τα μπουλόνια και τις βίδες, αντικαταστήστε τις υποδειξείς κινδύνου και προειδοποίησης που έχουν γίνει δυσανάγνωστες, ελέγξτε ολόκληρο το μηχάνημα για φθορές ή ζημιές. Αντικαταστήστε τα φθαρμένα ή ελαττωματικά μέρη.

Οι βλάβες του μηχανήματος θα πρέπει να αποκατασταθούν πριν από την αποθήκευση.

Σε περίπτωση ακινητοποίησης του τεμαχιστή-βιοθρυμματιστή για μεγαλύτερο χρονικό διάστημα (χειμερινή παύση εργασιών) θα πρέπει να δοθεί σημασία στα παρακάτω σημεία:

- Καθαρίστε σχολαστικά όλα τα εξωτερικά μέρη του μηχανήματος
- Λιπάνετε ή γρασάρετε όλα τα κινητά μέρη.

12. Μεταφορά



Κίνδυνος τραυματισμών!

Διαβάστε προσεκτικά το κεφάλαιο "Για τη δική σας ασφάλεια" και ειδικότερα το κεφάλαιο "Μεταφορά" και ακολουθήστε τις υποδείξεις. (⇒ 4.4)

Μεταφέρετε τον τεμαχιστή-βιοθρυμματιστή μόνο εφόσον έχει τοποθετηθεί η χοάνη πλήρωσης ΑΤΟ 400 και είναι κλειστή η τροφοδοσία κλαδιών.

Εάν ο τεμαχιστής-βιοθρυμματιστής μεταφερθεί χωρίς τη χοάνη πλήρωσης ΑΤΟ 400, θα πρέπει για λόγους ασφαλείας (εκτεθειμένα μαχαίρια) να τοποθετηθεί το κάλυμμα των μαχαριών. (⇒ 7.5)

Μεταφέρετε τον τεμαχιστή-βιοθρυμματιστή με τη βοήθεια δεύτερου ατόμου και ποτέ χωρίς τον κατάλληλο ρουχισμό ασφαλείας (υποδήματα ασφαλείας, γάντια).

Πριν από την ανύψωση ή την ανατροπή του μηχανήματος, λάβετε υπόψη σας το βάρος που αναφέρεται στο κεφάλαιο "Τεχνικά στοιχεία". (⇒ 17.)

Έλξη ή ώθηση του τεμαχιστή-βιοθρυμματιστή (εικόνα):

- Κρατήστε τον τεμαχιστή-βιοθρυμματιστή από τη λαβή μεταφοράς (1) και γυρίστε τον προς τα πίσω, ώστε το μηχάνημα να σταθεί στις ρόδες.

- Ο τεμαχιστής-βιοθρυμματιστής μπορεί να τραβηχτεί ή να σπρωχτεί με αργό ρυθμό (χαμηλή ταχύτητα).



Κίνδυνος τραυματισμού σε σκαλοπάτια, κράσπεδα και κεκλιμένες ράμπες!

Λόγω του βάρους του μηχανήματος απαιτείται ιδιαίτερη προσοχή σε σκάλες, κράσπεδα, κεκλιμένες ράμπες και άλλα ανυψωμένα σημεία.

Σπρώχνετε και μην τραβάτε το μηχάνημα επάνω από σκαλιά, κράσπεδα, κεκλιμένες ράμπες και άλλα ανυψωμένα σημεία. Ο χειριστής θα πρέπει να βρίσκεται πάντα πιο ψηλά από το μηχάνημα, ώστε σε περίπτωση απώλειας του ελέγχου του μηχανήματος να μην κτυπηθεί από αυτό.

Σπρώχνετε το μηχάνημα το πολύ μέχρι δύο ως τρία σκαλιά! Σε περισσότερα σκαλιά, ανασηκώστε το μηχάνημα με τη βοήθεια ενός δεύτερου ατόμου.

Κίνδυνος τραυματισμού από το μεγάλο βάρος του μηχανήματος!

Ανύψωση ή μεταφορά του τεμαχιστή-βιοθρυμματιστή (εικόνα B):



Λόγω του μεγάλου βάρους (> 50 kg), συνιστάται ανεπιφύλακτα να μην ανυψώνετε το μηχάνημα για να το μεταφέρετε, αλλά να το μετακινείτε σπρώχνοντάς το στους τροχούς του.

Για την ανύψωση ή τις μικρές αποστάσεις μετακίνησης θα πρέπει να χρησιμοποιούνται κατάλληλες διατάξεις ανύψωσης.

Για τη χειροκίνητη ανύψωση απαιτούνται σε κάθε περίπτωση 2 άτομα. Φοράτε κατάλληλο προστατευτικό ρουχισμό που καλύπτει τελείως το κάτω μέρος των χεριών και το επάνω μέρος του σώματος.



- Κρατήστε τον τεμαχιστή-βιοθρυμματιστή από τη λαβή μεταφοράς (1) και από τις δύο μαύρες βάσεις στήριξης (2) και ανυψώστε τον ή μεταφέρετέ τον.

Μεταφορά του τεμαχιστή-βιοθρυμματιστή σε μία επιφάνεια φόρτωσης (εικόνα C):



Κίνδυνος τραυματισμών!

Ασφαλίζετε πάντα τον τεμαχιστή-βιοθρυμματιστή κατά τη μεταφορά του. Μην μεταφέρετε ποτέ το μηχάνημα χωρίς να το έχετε ασφαλίσει!

Ασφαλίστε από τη μετατόπιση τον τεμαχιστή-βιοθρυμματιστή στην επιφάνεια φόρτωσης κατά τη μεταφορά, χρησιμοποιώντας τα κατάλληλα μέσα στερέωσης. Στερεώστε τα συρματόσχοινα ή τους ιμάντες στα παρακάτω σημεία του μηχανήματος:

- Άξονας (εσωτερική πλευρά της τροχήλατης βάσης)
- Τροχήλατη βάση αριστερά
- Τροχήλατη βάση δεξιά
- Χοάνη πλήρωσης ΑΤΟ 400

13. Ελαχιστοποίηση φθορών και αποφυγή βλαβών

Σημαντικές υποδείξεις σχετικά με τη συντήρηση και τη φροντίδα της ομάδας προϊόντων

Ηλεκτρικοί τεμαχιστές-βιοθρυμματιστές (STIHL GHE)

Η εταιρία STIHL δεν φέρει καμία ευθύνη για υλικές ζημιές και σωματικές βλάβες που θα προκληθούν από τη μη τήρηση των υποδείξεων που αναφέρονται στις οδηγίες χρήσης, και ειδικότερα αυτές που αφορούν την ασφάλεια, τον χειρισμό και τη συντήρηση, ή από τη χρήση μη εγκεκριμένων προσαρτημάτων ή ανταλλακτικών.

Παρακαλούμε τηρήστε οπωσδήποτε τις υποδείξεις που ακολουθούν, προκειμένου να αποτρέψετε τις βλάβες και την υπερβολική φθορά του εργαλείου STIHL:

1. Αναλώσιμα υλικά

Πολλά μέρη του εργαλείου STIHL, ακόμη και μετά από προβλεπόμενη χρήση, παρουσιάζουν φυσιολογική φθορά και θα πρέπει να αντικατασταθούν εγκαίρως, ανάλογα με τον τρόπο και τη διάρκεια χρήσης.

Εδώ συμπεριλαμβάνονται μεταξύ άλλων:

- Μαχαίρι
- Δίσκος μαχαiriών

2. Τήρηση των υποδείξεων των οδηγιών χρήσης

Η χρήση, η συντήρηση και η αποθήκευση του εργαλείου STIHL θα πρέπει να πραγματοποιούνται προσεκτικά και με τον τρόπο που αναφέρεται σε αυτές τις οδηγίες χρήσης. Όλες οι βλάβες και οι ζημιές που προκλήθηκαν από τη μη τήρηση των υποδείξεων ασφαλείας, χειρισμού και συντήρησης, βαρύνουν αποκλειστικά και μόνο το χρήστη.

Αυτό ισχύει ειδικά για:

- ακατάλληλο καλώδιο προέκτασης (διατομή),
- λανθασμένη ηλεκτρική σύνδεση (τάση),
- μη εγκεκριμένες από τη STIHL μετατροπές του προϊόντος,
- χρήση εργαλείων ή εξαρτημάτων που είναι χαμηλής ποιότητας, ακατάλληλα ή μη εγκεκριμένα για το εργαλείο,
- μη προβλεπόμενη χρήση του προϊόντος,
- χρήση του προϊόντος σε αθλητικές δραστηριότητες ή διαγωνισμούς,
- έμμεσες ζημιές που προκαλούνται από συνεχιζόμενη χρήση του προϊόντος με ελαττωματικά εξαρτήματα.

3. Εργασίες συντήρησης

Όλες οι εργασίες που αναφέρονται στην παράγραφο «Συντήρηση» θα πρέπει να διεξάγονται σε τακτά χρονικά διαστήματα.

Σε περίπτωση που αυτές οι εργασίες δεν μπορούν να πραγματοποιηθούν από το χρήστη, θα πρέπει να δοθεί σχετική εντολή εργασιών σε έναν εμπορικό αντιπρόσωπο.

Η STIHL προτείνει, οι εργασίες συντήρησης και οι επισκευές να πραγματοποιούνται μόνο από έναν εμπορικό αντιπρόσωπο STIHL.

Οι εμπορικοί αντιπρόσωποι STIHL παρακολουθούν τακτικά εκπαιδευτικά σεμινάρια και έχουν στη διάθεσή τους τις απαραίτητες τεχνικές πληροφορίες.

Εάν δεν πραγματοποιηθούν αυτές οι εργασίες, μπορεί να προκληθούν ζημιές, για τις οποίες ευθύνεται αποκλειστικά και μόνο ο χρήστης.

Εδώ συμπεριλαμβάνονται μεταξύ άλλων:

- Ζημιές στον ηλεκτροκινητήρα λόγω ανεπαρκούς καθαρισμού της εισαγωγής αέρα ψύξης (εγκοπές αναρρόφησης, πτερύγια ψύξης, φτερωτή),
- Διαβρώσεις και άλλες επακόλουθες ζημιές από μη προβλεπόμενη αποθήκευση,
- Βλάβες στο εργαλείο από τη χρήση ανταλλακτικών χαμηλής ποιότητας,
- Ζημιές λόγω μη έγκαιρης ή ανεπαρκούς συντήρησης ή ζημιές από εργασίες συντήρησης και επισκευής που δεν πραγματοποιήθηκαν στα συνεργεία των εμπορικών αντιπροσώπων.

14. Συνηθισμένα ανταλλακτικά

Δίσκος μαχαιριών για το μαλακό υλικό κομπλέ:
6012 700 5110

Δίσκος μαχαιριών για το σκληρό υλικό κομπλέ:
6012 700 5100

Μαχαίρι φτερωτής μακρύ:
6012 702 0310

Μαχαίρι φτερωτής κοντό:
6012 702 0300

Μαχαίρι (6x):
6008 702 0121

Μαχαίρι (1x):
6012 702 0100

Αντίκρισμα μαχαιριού:
6012 702 0500

15. Προστασία περιβάλλοντος



Το κομμένο υλικό δεν πρέπει να απορρίπτεται αλλά να διατίθεται για χώνευση.

Οι συσκευασίες, το εργαλείο και τα πρόσθετα εξαρτήματα κατασκευάζονται από ανακυκλώσιμα υλικά και θα πρέπει να απορρίπτονται ανάλογα.

Η φιλική προς το περιβάλλον απόρριψη και ο διαχωρισμός των απορριμμάτων βοηθάει στην επαναχρησιμοποίηση ανακυκλώσιμων υλικών. Για το λόγο αυτό, μετά την πάροδο της συνηθισμένης διάρκειας χρήσης, το εργαλείο θα πρέπει να παραδίδεται σε κάποιο κέντρο συλλογής ανακυκλώσιμων υλικών. Η ακατάλληλη απόρριψη μπορεί να είναι επιβλαβής για την υγεία και να μολύνει το περιβάλλον.

15.1 Απόρριψη

Αχρηστέψτε το μηχάνημα πριν την απόρριψη.

Συγκεκριμένα, αφαιρέστε το ηλεκτρικό καλώδιο ή/και το καλώδιο σύνδεσης από τον ηλεκτροκινητήρα.

Κίνδυνος τραυματισμού από τα μαχαίρια!

Μην αφήνετε χωρίς επιτήρηση τον τεμαχιστή-βιοθρυμματιστή, ακόμα και όταν είναι ακρηστευμένος. Βεβαιωθείτε ότι το μηχάνημα και τα μαχαίρια φυλάσσονται μακριά από παιδιά.

16. Πιστοποιητικό συμβατότητας ΕΕ

16.1 Τεμαχιστές-βιοθρυμματιστές STIHL GHE 420.0, GHE 450.0

H STIHL Tirol GmbH
Hans Peter Stihl-Straße 5
6336 Langkampfen
Αυστρία

πιστοποιεί με αποκλειστική ευθύνη ότι

- Κατασκευαστικός τύπος: Ηλεκτρικός τεμαχιστής
- Εταιρεία κατασκευής: STIHL
- Τύπος: GHE 420.0, GHE 450.0
- Αριθμός αναγνώρισης σειράς: 6012

συμμορφώνεται με τις σχετικές διατάξεις των Ευρωπαϊκών Οδηγιών 2000/14/EC, 2006/42/EC, 2014/30/EC και 2011/65/EC και έχει εξελιχθεί και κατασκευαστεί σύμφωνα με τα παρακάτω πρότυπα που βρίσκονταν σε ισχύ κατά την ημερομηνία παραγωγής: EN 50434, EN 60335-1, EN 55014-1, EN 55014-2, EN 61000-3-2 και EN 61000-3-3 (όπου εφαρμόζονται).

Όνομα και διεύθυνση της κοινοποιημένης αρχής:

TÜV Rheinland LGA Products GmbH
Tillystraße 2
D-90431 Nürnberg

Για τον υπολογισμό της μετρημένης και εγγυημένης στάθμης θορύβου εφαρμόστηκε η Ευρωπαϊκή Οδηγία 2000/14/EC, Παράρτημα V.

GHE 420.0

- Μετρημένη στάθμη θορύβου: 102,1 dB(A)
- Εγγυημένη στάθμη θορύβου: 106 dB(A)

GHE 450.0

- Μετρημένη στάθμη θορύβου: 104,2 dB(A)
- Εγγυημένη στάθμη θορύβου: 108 dB(A)

Τα Τεχνικά Έγγραφα για την έγκριση προϊόντος φυλάσσονται από τη STIHL Tirol GmbH.

Το έτος κατασκευής και ο αριθμός εργαλείου αναγράφονται στον τεμαχιστή-βιοθρυμματιστή.

Langkampfen, 02.11.2020

H STIHL Tirol GmbH

κατ' εντολή



Matthias Fleischer, διευθυντής τμήματος Έρευνας και Ανάπτυξης

κατ' εντολή



Sven Zimmermann, διευθυντής τμήματος Ποιότητας

17. Τεχνικά στοιχεία

GHE 420.0 / GHE 450.0:

Αναγνώριση σειράς	6012
Συχνότητα	50 Hz
Κατηγορία προστασίας	I
Βαθμός προστασίας	προστατευμένο από τις σταγόνες (IP IPX4)
Τρόπος λειτουργίας	P40
	40 δευτ. χρόνος καταπόνησης
	60 δευτ. χρόνος λειτουργίας άνευ φορτίου
Σύστημα κοπής	Multi-Cut 450
Ονομαστικός αριθμός στροφών ηλεκτροκινητήρα	2800 στροφές/λεπτό
Κίνηση μονάδας κοπής	μόνιμη
Ø τροχού	250 mm
M/Π/Υ	108/51/137 cm
Βάρος	52 kg / 52 kg
GHE 420.0:	
Κινητήρας, τύπος κατασκευής	Ηλεκτροκινητήρας (~)
Τύπος	BSRBF 0,75/2-C
Τάση	230 V
Λήψη ισχύος	3.000 W
Ασφάλεια	16 A *

GHE 420.0:

Σύμφωνα με την
Οδηγία 2000/14/EC:
Εγγυημένη στάθμη
θορύβου L_{WAd} 106 dB(A)

Σύμφωνα με την
Οδηγία
2006/42/EC:
Στάθμη ηχοπίεσης
στη θέση εργασίας
 L_{pA} 98 dB(A)
Αστάθεια K_{pA} 4 dB(A)

Μέγιστη διάμετρος
κλαδιού 50 mm

GHE 450.0:

Κινητήρας, τύπος Ηλεκτροκινητήρας (3~) 108 dB(A)

Τύπος BSRF 0,75/2-C

Τάση 400 V

Λήψη ισχύος 3800 W

Ασφάλεια 10 A

Σύμφωνα με την
Οδηγία 2000/14/EC:
Εγγυημένη στάθμη
θορύβου L_{WAd} 108 dB(A)

Σύμφωνα με την
Οδηγία
2006/42/EK:
Στάθμη ηχοπίεσης
στη θέση εργασίας
 L_{pA} 95 dB(A)
Αστάθεια K_{pA} 4 dB(A)

Μέγιστη διάμετρος
κλαδιού 55 mm

* Προσοχή

Εάν η ασφάλεια του δικτύου είναι μικρότερη από 16 A, μπορεί να ενεργοποιείται συχνά κατά την εκκίνηση ή υπό συνθήκες έντονης καταπόνησης του εργαλείου.

17.1 REACH

Το REACH είναι ένα κανονισμός της ΕΕ για την καταγραφή, αξιολόγηση και πιστοποίηση χημικών ουσιών.

Πληροφορίες για την συμμόρφωση με τον κανονισμό REACH (ΕΕ) αρ. 1907/2006 παρέχονται στο www.stihl.com/reach.

18. Εντοπισμός βλαβών

✘ αναζητήστε ενδεχομένως έναν εμπορικό αντιπρόσωπο, η STIHL προτείνει τον εμπορικό αντιπρόσωπο της STIHL.

Βλάβη:

Ο ηλεκτροκινητήρας δεν λειτουργεί

Πιθανή αιτία:

- Έχει ενεργοποιηθεί η προστασία του ηλεκτροκινητήρα
- Δεν υπάρχει τροφοδοσία τάσης
- Βλάβη στην πρίζα/καλώδιο σύνδεσης ή το διακόπτη
- Υπάρχει βλάβη στην ασφάλεια του φικς Μεγάλης Βρετανίας (αφορά μόνο τα μηχανήματα για τη Μεγάλη Βρετανία)
- Η χοάνη πλήρωσης ATO 400 δεν έχει κλείσει με τον προβλεπόμενο τρόπο – ο διακόπτης ασφαλείας είναι σε λειτουργία (κλειδωμα ασφαλείας)
- Ο δίσκος μαχαιριών έχει μπλοκάρει

Αντιμετώπιση:

- Αφήστε το μηχάνημα να κρυώσει (⇒ 8.7)
- Ελέγξτε το ηλεκτρικό καλώδιο και την ασφάλεια ✘ (⇒ 10.1)
- Ελέγξτε ή αντικαταστήστε (αναθέτοντας σε ηλεκτρολόγο την εργασία αυτή) το καλώδιο, το φικς, τον ακροδέκτη και το διακόπτη ✘ (⇒ 10.1)

- Αντικαταστήστε την ασφάλεια ✘ (⇒ 10.1)
- Κλείστε και βιδώστε με τον προβλεπόμενο τρόπο τη χοάνη πλήρωσης ATO 400 (σφίξτε το διακόπτη θέσης εντός/εκτός λειτουργίας) (⇒ 7.6)
- Αποσυναρμολογήστε τη χοάνη πλήρωσης και αφαιρέστε τα υπολείμματα υλικού κοπής από το περίβλημα (προσοχή: αποσυνδέστε το ηλεκτρικό καλώδιο) (⇒ 11.2)

Βλάβη:

Μειωμένη απόδοση κοπής

Πιθανή αιτία:

- Στομωμένα μαχαίρια
- Λανθασμένο τρόχισμα μαχαιριών
- Πολύ μακρύ ηλεκτρικό καλώδιο
- Στρεβλωμένος δίσκος μαχαιριών
- GHE 450: Εσφαλμένη φορά περιστροφής του δίσκου μαχαιριών

Αντιμετώπιση:

- Αλλάξτε πλευρά ή τροχίστε το μαχαίρι ✘ (⇒ 11.7), (⇒ 11.8)
- Τροχίστε σωστά τα μαχαίρια ✘ (⇒ 11.8)
- Χρησιμοποιήστε κοντύτερο ηλεκτρικό καλώδιο (⇒ 10.1)
- Ελέγξτε οπτικά τον δίσκο μαχαιριών ✘
- GHE 450: Αλλάξτε τη φορά περιστροφής του δίσκου μαχαιριών (⇒ 10.7), (⇒ 10.8)

Βλάβη:

Το κομμένο υλικό δεν αντλείται

Πιθανή αιτία:

- GHE 450: Εσφαλμένη φορά περιστροφής του δίσκου μαχαιριών
- Στομωμένα ή λάθος τροχισμένα μαχαίρια

- Διάκενο ανάμεσα στα δύο μαχαίρια (δίσκος μαχαιριών για σκληρό υλικό)
- Δεν έχει αφαιρεθεί το κάλυμμα μαχαιριών

Αντιμετώπιση:

- GHE 450: Αλλάξτε τη φορά περιστροφής του δίσκου μαχαιριών (⇒ 10.7), (⇒ 10.8)
- Τροχίστε το μαχαίρι και τηρήστε τη σωστή γωνία τροχίσματος ✘ (⇒ 11.8)
- Τοποθετήστε το μαχαίρι χωρίς διάκενο στον δίσκο μαχαιριών του σκληρού υλικού (⇒ 11.7)
- Αφαιρέστε το κάλυμμα μαχαιριών (⇒ 7.4)

19. Πρόγραμμα συντήρησης

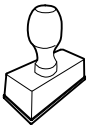
19.1 Βεβαίωση παράδοσης

Μοντέλο: _____

Αριθμός σειράς:

<input type="text"/>	<input type="text"/>	<input type="text"/>	<input type="text"/>	<input type="text"/>	<input type="text"/>	<input type="text"/>	<input type="text"/>	<input type="text"/>	<input type="text"/>
----------------------	----------------------	----------------------	----------------------	----------------------	----------------------	----------------------	----------------------	----------------------	----------------------

Ημερομηνία: | | | | | | | | | |



Επόμενη συντήρηση


Ημερομηνία: | | | | | | | | | |

19.2 Βεβαίωση συντήρησης



Για την εκτέλεση των εργασιών συντήρησης παραδώστε αυτές τις οδηγίες χρήσης στον εμπορικό αντιπρόσωπο STIHL.

Αυτός θα επιβεβαιώσει στα προτυπωμένα πεδία την εκτέλεση των εργασιών συντήρησης.

 Η συντήρηση πραγματοποιήθηκε στις

 Ημερομηνία επόμενης συντήρησης

Уважаемый клиент,

мы рады, что вы выбрали изделие STIHL. Мы разрабатываем и производим продукцию высочайшего качества, соответствующую потребностям наших клиентов. Наша продукция обеспечивает высокую надежность даже при экстремальных нагрузках.

STIHL – это и высочайшее качество обслуживания. Наши представители всегда готовы провести для Вас компетентную консультацию и инструктаж, а также обеспечить обширную техническую поддержку.

Мы благодарим Вас за доверие и желаем приятных впечатлений от Вашего нового изделия STIHL.



Д-р Николас Штиль

**ВАЖНО! ПЕРЕД ПРИМЕНЕНИЕМ
ОЗНАКОМИТЬСЯ И СОХРАНИТЬ.**

1. Содержание

О пользовании данной инструкцией по эксплуатации	194
Общие сведения	194
Указание по прочтению инструкции по эксплуатации	194
Варианты для различных стран	195
Описание устройства	195
Техника безопасности	195
Общие сведения	195
Предупреждение – опасность из-за электрического тока	197
Рабочая одежда и средства защиты	197
Транспортировка устройства	198
Перед работой	198
Во время работы	199
Техническое обслуживание и ремонтные работы	201
Хранение при длительных перерывах в работе	202
Утилизация	202
Описание символов	202
Комплект поставки	203
Подготовка устройства к работе	203
Монтаж желоба выброса	204
Установка ходовой части	204
Затяжка винтов крепления стойки колеса:	204
Демонтаж кожуха ножей	205
Монтаж кожуха ножей	205
Монтаж загрузочной воронки АТО 400	205
Рекомендации по работе	205
Какой материал можно перерабатывать?	205

Какой материал нельзя перерабатывать?	205
Максимальный диаметр веток	205
Рабочая зона оператора	205
Рабочее положение устройства	206
Правильная нагрузка устройства	206
Защита от перегрузки	206
Если режущий механизм садового измельчителя заблокирован	206
Заполнение садового измельчителя	206
Защитные устройства	207
Блокировка повторного запуска электродвигателя	207
Защитная блокировка	207
Тормоз остановки электродвигателя	207
Введение устройства в работу	208
Подсоединение садового измельчителя к электрической сети	208
Подсоединение сетевого кабеля	208
Отсоединение сетевого кабеля	208
Ограничитель длины кабеля	208
Включение садового измельчителя	209
Выключение садового измельчителя	209
Проверка направления вращения дисковых ножей GHE 450	209
Изменение направления вращения GHE 450 дисковых ножей	210
Откидывание раструба для подачи веток	210
Складывание раструба для подачи веток	210

Отделение для инструмента	210
Измельчение	210
Техническое обслуживание	211
Очистка устройства	211
Демонтаж загрузочной воронки АТО 400	211
Демонтаж ножевых дисков	212
Установка дисковых ножей	212
Снятие противорежущего ножа	213
Установка противорежущего ножа	213
Переворачивание ножей	213
Заточка ножей	214
Пределы износа ножей	215
Электродвигатель и колеса	215
Сервисные интервалы	216
Хранение и простой в зимний период	216
Транспортировка	216
Сведение к минимуму износа и предотвращение повреждений	217
Стандартные запчасти	218
Охрана окружающей среды	218
Утилизация	219
Декларация изготовителя о соответствии директивам EU	219
Садовый измельчитель STIHL GHE 420.0, GHE 450.0	219
Знаки соответствия	219
Установленный срок службы	220
Штаб-квартира STIHL	220
Дочерние компании STIHL	220
Представительства STIHL	220
Импортеры STIHL	220
Технические данные	221
REACH	221
Поиск неисправностей	222

График сервисного обслуживания	222
Подтверждение передачи	222
Подтверждение сервисного обслуживания	222

2. О пользовании данной инструкцией по эксплуатации

2.1 Общие сведения

Данная инструкция по эксплуатации является **переводом оригинальной инструкции** по эксплуатации производителя согласно директиве ЕС 2006/42/ЕС.

Компания STIHL постоянно работает над усовершенствованием ассортимента своей продукции, поэтому мы оставляем за собой право на изменения внешнего вида поставляемых изделий, технологии и оснащения. Вследствие этого претензии в отношении технических данных или рисунков этой брошюры не принимаются.

В данной инструкции по эксплуатации могут быть описаны модели, которые доступны не на всех странах.

Данная инструкция по эксплуатации защищена законодательством об авторском праве. Все авторские права сохраняются, в частности, на тиражирование, перевод и обработку с использованием электронных систем.

2.2 Указание по прочтению инструкции по эксплуатации

На рисунках и в текстах описывается определенная последовательность операций.

В данной инструкции по эксплуатации поясняются все пиктограммы, которые нанесены на устройстве.

Направление взгляда:

Направление взгляда при употреблении терминов **слева** и **справа** в инструкции по эксплуатации: пользователь стоит за устройством (рабочее положение).

Ссылка на главу:

Для ссылок на соответствующие главы и разделы с целью подробных объяснений используется стрелка. В следующем примере приведена ссылка на главу: (⇒ 3.)

Обозначение разделов текста:

Описанные указания могут выглядеть, как в следующих примерах.

Операции, требующие вмешательства пользователя:

- Ослабить винт (1) с помощью отвертки, нажать рукоятку (2) ...

Общее перечисление:

- Применение изделия для спортивных мероприятий или конкурсов

Тексты с дополнительной значимостью:

Разделы текста с дополнительной значимостью помечены в инструкции по эксплуатации одним из приведенных далее символов для обращения на них особого внимания.



Опасность!

Предупреждает об опасности несчастных случаев и получения тяжелых травм для людей. Требуется соблюдать определенные правила поведения и воздерживаться от нарушений.



Предупреждение!

Опасность получения травм для людей. Определенные правила поведения исключают возможные или вероятные травмы.



Осторожно!

Получение легких травм или нанесение материального ущерба можно избежать, соблюдая определенные правила поведения.



Указание

Информация для оптимального использования устройства и предотвращения возможных ошибок управления.

Тексты с ссылками на рисунки:

Рисунки, поясняющие пользование устройством, находятся в самом начале инструкции по эксплуатации.

Символ фотоаппарата служит для связи рисунков на страницах с рисунками с соответствующей частью текста в инструкции по эксплуатации.



2.3 Варианты для различных стран

Компания STIHL поставляет устройства в зависимости от страны назначения с разными штекерами и выключателями.

На рисунках изображены устройства с евроштекерами, подключение устройств с другими типами штекеров к сети производится аналогичным путем.

3. Описание устройства



- 1 Загрузочная воронка АТО 400
- 2 Выключатель
- 3 Базовое устройство
- 4 Желоб выброса
- 5 Стойка колеса
- 6 Колесо
- 7 Раструб для подачи веток
- 8 Ручка для транспортировки
- 9 Блокировка раструба для подачи веток
- 10 Фирменная табличка с паспортными данными и номером машины
- 11 Отделение для инструмента
- 12 Сетевая вилка GHE 420
- 13 Сетевая вилка GHE 450
- 14 Зажим для разгрузки кабеля от натяжения

4. Техника безопасности

4.1 Общие сведения



При работе с устройством необходимо обязательно соблюдать данные требования по технике безопасности.



Перед первым вводом в работу необходимо внимательно прочитать всю инструкцию по эксплуатации.

Инструкцию по эксплуатации следует бережно сохранять для дальнейшего пользования.

Соблюдение этих мер предосторожности необходимо для обеспечения Вашей безопасности, однако их перечень не является полным. Применять устройство следует в соответствии с чувством здравого смысла и ответственности, не забывая при этом, что пользователь несет ответственность за несчастные случаи с другими лицами или за их собственность.

Ознакомьтесь с элементами управления и особенностями применения устройства.

Работать с устройством разрешается только лицам, изучившим инструкцию по эксплуатации и имеющим навыки управления устройством. Перед первым вводом устройства в эксплуатацию пользователь должен пройти квалифицированный инструктаж, ориентированный на практический опыт. Пользователь

должен пройти инструктаж по безопасному обращению с устройством у продавца или другого специалиста.

В частности, в ходе этого инструктажа пользователю следует разъяснить, что работа с устройством требует особой осмотрительности и концентрации внимания.

Даже если вы эксплуатируете данное устройство надлежащим образом, не стоит забывать про возможность возникновения остаточных рисков.



Опасность для жизни вследствие удушья!

Опасность удушья для детей во время игр с упаковочным материалом. Упаковочный материал следует непременно хранить в недоступном для детей месте.

Устройство со всем навесным оборудованием можно передавать или одалживать только тем пользователям, которые, в принципе, знакомы с данной моделью и обслуживанием устройства. Устройство необходимо передавать всегда с инструкцией по эксплуатации.

Необходимо убедиться, что пользователь физически, психически и умственно в состоянии управлять устройством и работать с ним. Если пользователь обладает физическими, психическими или умственными недостатками, он может работать с устройством только под надзором ответственного лица, или следуя его указаниям.

Следует убедиться, что пользователь достиг совершеннолетия или обучен соответствующей профессии согласно национальным правилам.

Пользоваться устройством разрешается только, находясь в хорошем физическом и психическом состоянии. Если у Вас имеются проблемы со здоровьем, то следует обратиться к врачу и выяснить, можно ли Вам работать с устройством. Запрещается работать с устройством после употребления алкогольных напитков, наркотиков или приема лекарств, которые могут оказать негативное влияние на реакции работающего.

Устройство разработано для личного использования.

Внимание – опасность несчастного случая!

Садовый измельчитель STIHL сконструирован для измельчения веток, а также остатков растений. Иное применение запрещено, так как может привести к опасным последствиям или повреждению устройства.

Садовый измельчитель запрещается использовать (неполный перечень):

- для иных материалов (например, стекла, металла).
- для работ, которые не описаны в данной инструкции по эксплуатации.
- при производстве пищевых продуктов (например, измельчение льда, дробление мезги).

Из соображений безопасности запрещается любое изменение на устройстве, за исключением квалифицированной установки принадлежностей, допущенных компанией STIHL. Кроме того, изменения устройства приводят к лишению права на гарантийный

ремонт. Сведения о разрешенных к использованию принадлежностях вы получите у дилеров STIHL.

Запрещены изменения устройства с целью увеличения мощности или частоты вращения двигателя внутреннего сгорания или электродвигателя.

Запрещается использование устройства для транспортировки предметов, животных или людей, в особенности детей.

Особую осторожность следует проявлять при применении устройства в зонах зеленых насаждений, парках, на спортплощадках, на улицах и предприятиях лесного и сельского хозяйств.

Отпускайте машину только на ровном месте, чтобы случайное откатывание с него было исключено.

4.2 Предупреждение – опасность из-за электрического тока

Внимание! **Опасность поражения электрическим током!**

Особенно важными для обеспечения безопасности электрооборудования являются сетевая и соединительный кабели, сетевая вилка, выключатель. Чтобы избежать опасности поражения электрическим током, не разрешается использовать кабели, соединители и вилки, соединительные кабели, имеющие повреждения или несоответствующие предписаниям.

Поэтому регулярно проверяйте соединительный кабель на отсутствие признаков повреждения или износа (наличие трещин изоляции).

Устройство следует вводить в работу только с размотанным сетевым кабелем.

При использовании кабельного барабана кабель должен быть полностью размотан перед началом эксплуатации.

Никогда не используйте поврежденный удлинительный кабель. Поврежденные кабели следует заменять новыми, нельзя производить ремонт удлинительных кабелей.

Если в ходе эксплуатации устройства происходит повреждение сетевого или удлинительного кабеля, необходимо



сразу же отсоединить такой кабель от источника питания. Ни в коем случае не прикасаться к поврежденному сетевому или удлинительному кабелю.

Запрещается пользоваться устройством, если кабели повреждены или изношены. В особенности проверять сетевой соединительный кабель на отсутствие признаков повреждений и старения.

Работы по техобслуживанию и ремонту сетевых кабелей разрешается выполнять только специально обученному персоналу.

Опасность поражения электрическим током!

Запрещено подключать поврежденный кабель к сети и прикасаться к поврежденному кабелю, пока он не отсоединен от сети.

Касаться режущих механизмов (ножей) можно лишь в том случае, когда устройство отсоединено от электросети.

Всегда следить за тем, чтобы используемые сетевые кабели имели достаточную защиту.



Нельзя работать во время дождя или во влажном окружении.

Запрещено оставлять устройство под дождем.

Следует использовать только удлинительные кабели во влагозащитном исполнении, подходящие для применения с устройством (⇒ 10.1).

Вилку соединительного кабеля надо вынимать из розетки, а не тянуть за соединительный кабель.

Если устройство подключено к источнику питания, то необходимо следить за тем, чтобы не допустить его повреждений из-за возможных колебаний тока.

Устройство подключать только к блоку электропитания, который защищен автоматическим предохранительным выключателем, срабатывающим при появлении утечки тока (ток отключения макс. 30 мА). Более подробную информацию можно получить у электромонтажника.

4.3 Рабочая одежда и средства защиты



При работе всегда носить прочную обувь с нескользкой подошвой. Нельзя работать босиком или, например, в сандалиях.



Во время эксплуатации, а также особенно при работах по техобслуживанию и транспортировке устройства всегда надевать кожаные защитные перчатки с закрытой манжетой.



Во время работы всегда следует использовать защитные очки и средства защиты ушей. Их следует носить во время всего периода работы.



Во время работы с устройством необходимо носить подходящую, прилегающую к телу одежду, т. е. вместо рабочих халатов использовать комбинезоны. Работая с устройством, запрещается носить шарф, галстук, украшения, иметь свисающие вниз ленты или шнуры и другие торчащие элементы одежды.

В течение всего периода эксплуатации и при всех работах на устройстве запрещается носить распущенными длинные волосы, их необходимо покрывать (используя головной убор, шапку и т. п.).

4.4 Транспортировка устройства

Работать следует только в защитных (⇒ 4.3) перчатках, чтобы избежать травм от острых и горячих частей устройства.

Нельзя транспортировать устройство при работающем электродвигателе. Перед транспортировкой выключить электродвигатель, дождаться остановки ножа и вынуть сетевую вилку.

Устройство следует транспортировать только при остывшем электродвигателе.

Устройство транспортировать только с установленной по предписаниям загрузочной воронкой и сложенным раструбом для подачи веток.

Если невозможно выполнить транспортировку с установленной воронкой, то необходимо использовать кожух ножей.

Опасность получения травм из-за открытых ножей! (⇒ 7.5)

Следует учитывать вес устройства, в особенности при его опрокидывании.

Для погрузки использовать подходящие средства (погрузочные платформы, подъемные приспособления).

Из соображений безопасности при транспортировке и при погрузке не допускается превышать следующие углы наклона:

- **10° (17,6%)** боковой угол наклона,
- **10° (17,6%)** угол наклона в продольном направлении.

Зафиксировать устройство и транспортируемые узлы устройства (например, демонтированную воронку) на погрузочной платформе при помощи подходящих средств крепления (ремней, тросов и т. д.) на точках крепления, описанных в данной инструкции по эксплуатации. (⇒ 12.)

Устройство следует тянуть или перемещать только в темпе шага. Не буксировать!

При транспортировке устройства необходимо соблюдать местные законодательные предписания, в особенности по безопасности погрузки и транспортировке предметов на погрузочных платформах.

4.5 Перед работой

Следует удостовериться, что с устройством работают только те лица, которые знакомы с инструкцией по эксплуатации.

Для устройств по уходу за садовыми участками с двигателями внутреннего сгорания или электродвигателями следует соблюдать муниципальные предписания по продолжительности работы.

Перед использованием устройства следует заменять поврежденные и изношенные детали. Необходимо вовремя обновлять на устройстве нечитабельные или поврежденные наклейки с предупреждениями и указаниями об имеющихся опасностях.

Новые наклейки и все остальные запасные части имеются в специализированном центре STIHL.



Опасность получения травм!

Изношенные или поврежденные детали (например, тупые ножи) могут повлиять на безопасность устройства и стать причиной травмы пользователя.

Перед вводом в эксплуатацию необходимо проверить и убедиться в следующем:

- Устройство находится в технически безопасном состоянии. Это означает безупречное состояние крышек и предохранительных устройств, которые должны находиться на своем месте.
- Выполнение электроподключения осуществляется только через розетку, установленную в соответствии с предписаниями.
- Изоляция соединительного или удлинительного кабеля, вилки и соединителя находится в безупречном состоянии.
- На всем устройстве (корпус электродвигателя, предохранительные устройства, элементы крепления, ножи, ножевой валик, дисковые ножи и т. д.) отсутствуют повреждения или признаки износа.
- В устройстве отсутствует измельчаемый материал, а загрузочная воронка пуста.

- Все винты, гайки и другие крепежные элементы на месте и надежно затянуты. Перед вводом в эксплуатацию следует затянуть ослабленные винты и гайки (соблюдать моменты затяжки).

Используйте устройство только вне помещений, на открытом воздухе и вдали от стен или других объектов, чтобы исключить опасность получения травм и возможность нанесения материального ущерба (невозможность отклонения для пользователя, опасность разбитых оконных стекол, царапины на автомобилях и т. п.).

Устройство должно быть устойчиво установлено на ровной и твердой поверхности.

Не пользуйтесь устройством на мощной или покрытой гравием поверхности, поскольку отбрасываемый или сильно разветвленный материал может стать причиной травм.

Перед каждым использованием устройства обязательно убедиться в том, что оно закрыто в соответствии с предписаниями. (⇒ 7.6)

Ознакомьтесь с работой выключателя, чтобы в аварийной ситуации реагировать быстро и правильно.

Если садовый измельчитель находится в рабочем положении, то загрузочное отверстие всегда должно быть полностью покрыто брызговиком. Если защита нарушается, то брызговик должен быть заменен.

Опасность получения травм!

Устройство следует вводить в эксплуатацию только в смонтированном состоянии в соответствии с предписаниями. Если на

устройстве отсутствуют детали (например, колеса, ножки и т. д.), то предписанные безопасные расстояния более не соблюдаются, кроме того, устройство больше не может сохранять требуемую устойчивость.

Перед вводом в эксплуатацию необходимо визуально проверить соответствующее предписаниям состояние!

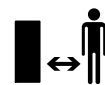
Соответствие предписаниям означает, что устройство полностью собрано, в частности:

- верхняя часть воронки установлена на нижнюю часть воронки,
- раструб для подачи веток установлен,
- загрузочная воронка установлена на базовое устройство,
- стойка колеса полностью смонтирована,
- оба колеса смонтированы,
- все защитные устройства (желоб выброса, брызговик и т. д.) должны быть установлены и находиться в полном порядке,
- оба режущих механизма (ножевые диски) установлены,
- все ножи установлены согласно предписаниям.

Запрещается удалять или переключать установленные на устройстве переключающие и предохранительные устройства.

Визуально проверять оба ножевых диска на отсутствие повреждений и деформаций и при необходимости заменить.

4.6 Во время работы



Не работать, если в опасной зоне находятся животные или люди, особенно дети.

Нельзя работать с устройством во время дождя и грозы, особенно в случае опасности удара молнии.

При наличии влажной поверхности неустойчивое положение пользователя увеличивает опасность несчастного случая.

Следует работать, соблюдая особую осторожность, чтобы не подскользнуться. По возможности избегать применения устройства на влажной поверхности.

Следует работать только при дневном свете или хорошем искусственном освещении.

Рабочая зона во время всего периода работы должна оставаться чистой и содержаться в порядке. Необходимо убирать предметы, о которые можно споткнуться (камни, сучья, кабели и т. д.).

Нельзя допускать, чтобы оператор находился выше площадки, на которой установлено устройство.

Запуск:

Перед запуском устройство следует привести в устойчивое вертикальное положение. Работа в горизонтальном положении запрещена.

Включение устройства следует производить с осторожностью, соблюдая указания, которые приведены в главе «Введение устройства в работу». (⇒ 10.5)

При запуске двигателя внутреннего сгорания или включении электродвигателя нельзя находиться перед отверстием для выброса. При запуске или включении в садовом измельчителе не должно быть измельчаемого материала. Измельчаемый материал может быть выброшен и стать причиной травм.

При запуске запрещается опрокидывать устройство.

Необходимо избегать частых включений в течение короткого периода времени, в особенности не допускать «игр» с выключателем.

Опасность перегрева электродвигателя!

В результате колебаний напряжения, вызванных этим устройством при пуске, при неблагоприятных условиях в сети можно повредить другое оборудование, подключенное к той же электрической цепи.

Для предотвращения подобной ситуации необходимо принять соответствующие меры (например, подключение данного оборудования к другой электрической цепи, эксплуатация устройства в электрической цепи с более низким полным сопротивлением).

Во время работы:



Опасность получения травм!

Никогда не класть руки или ноги на вращающиеся детали, а также не держать их над или под этими деталями.

При работающем устройстве лицо или другие части тела не должны находиться над загрузочной воронкой и

перед отверстием для выброса. Голова и тело всегда должны находиться на расстоянии от загрузочных отверстий.



Никогда нельзя допускать попадания рук, других частей тела, а также одежды в загрузочную воронку или желоб выброса. Большая опасность получения травм глаз, лица, пальцев, рук и т. п.

Всегда необходимо следить за сохранением своего равновесия и устойчивого положения. Не наклоняться вперед.

Во время работы запрещается производить манипуляции с брызговиком (например, снимать, откидывать вверх, зажимать, повреждать).

При заполнении пользователь должен находиться в описанной рабочей зоне оператора. Во время всего периода работы всегда следует находиться в рабочей зоне, и ни в коем случае не находиться в зоне выброса. (⇒ 8.4)

Опасность получения травм!

Во время работы измельченный материал может выкидываться обратно вверх. Поэтому следует носить защитные очки и не приближать лицо к загрузочному отверстию.

Нельзя опрокидывать устройство во время работы двигателя внутреннего сгорания или электродвигателя.

Если во время работы устройство падает, то необходимо немедленно выключить электродвигатель и вынуть сетевую вилку.

Нельзя допускать, чтобы в желобе выброса находился измельчаемый материал, так как это может привести к

плохому результату измельчения или обратному выбросу из загрузочной воронки.

При загрузке садового измельчителя необходимо с особой осторожностью следить за тем, чтобы посторонние предметы, например, металлические детали, камни, пластмасса, стекло и т. п. не попали в полость измельчителя, так как это может привести к повреждениям и обратному выбросу из загрузочной воронки.



Опасность получения травм!

Пользователь может получить серьезные травмы из-за вылетающего измельчаемого материала и посторонних предметов. Держать посторонние предметы подальше от устройства и немедленно устранять засоры.



Риск получения травмы!

При заполнении садового измельчителя ветками они могут отскакивать. В результате ударов от отлетающих измельчаемых веток оператор измельчителя может получить серьезные травмы. Надевайте защитные перчатки и (⇒ 4.3) очки!



Следить за инерционным движением режущего инструмента, которое длится несколько секунд до полной остановки.

Выключить электродвигатель, вынуть сетевую вилку и дождаться полной остановки всех вращающихся органов,

- перед тем как оставить устройство или если устройство находится без надзора,

- перед тем как поднять устройство, изменить его положение, поднять, перенести, опрокинуть, толкать или тащить,
- перед тем как отвинтить резьбовую пробку и открыть устройство,
- перед транспортировкой устройства,
- перед тем как устранить забивания или засорения в режущем механизме, загрузочной воронке, раструбе для подачи веток или канале выброса,
- перед выполнением работ на дисковых ножах,
- перед тем как проверить устройство или очистить его или перед проведением на нем иных работ.

При попадании в режущий механизм инородных тел, при появлении необычных шумов или необычной вибрации необходимо немедленно выключить электродвигатель и дождаться полной остановки устройства. Вынуть сетевую вилку, снять загрузочную воронку и выполнить следующие действия:

- Проверить устройство, в особенности режущий механизм (ножи, дисковые ножи, ножевой валик, винт ножа, зажимное кольцо), на отсутствие повреждений. При необходимости специалист должен выполнить требуемый ремонт, прежде чем снова запустить двигатель и начать работу с устройством.
- Проверить фиксирование всех узлов режущего механизма, при необходимости дозатянуть винты (соблюдать значения моментов затяжки).

- В случае повреждения деталей их должен заменить или отремонтировать специалист, причем детали должны быть равноценными по качеству.

4.7 Техническое обслуживание и ремонтные работы



Перед началом работ по техобслуживанию (очистка, ремонт и т. д.), перед проверкой соединительного кабеля на отсутствие переплетений или повреждений поставить устройство на твердое, ровное основание, выключить электродвигатель и вынуть вилку из сети.

Перед всеми работами по техобслуживанию следует дать устройству остыть в течение прикл. 5 минут.

Перед техобслуживанием режущего инструмента необходимо учитывать, что режущий инструмент несмотря на фиксирующую планку может продолжать вращение, даже и в случае отключения электропитания.

Сетевой кабель разрешается ремонтировать или заменять только авторизованным профессиональным электрикам.

Очистка:

После работы все устройство необходимо тщательно очистить. (⇒ 11.1)

Запрещается использовать аппарат для очистки высокого давления, а также промывать устройство струями воды (например, при помощи садового шланга).

Запрещается использовать агрессивные чистящие средства. Они могут повредить пластмассу и металл, что может вызвать нарушение безопасной эксплуатации устройства STIHL.

Работы по техническому обслуживанию:

Разрешается выполнять только те работы по техническому обслуживанию, которые описаны в данной инструкции по эксплуатации. Все другие работы должны производиться дилером.

Для получения необходимых сведений и помощи обращайтесь **всегда** к дилеру.

Компания STIHL рекомендует выполнять работы по техническому обслуживанию и ремонту только у дилеров STIHL.

Дилеры STIHL регулярно предоставляют программы обучения и техническую информацию.

Необходимо использовать только инструменты, принадлежности или навесные устройства, допущенные STIHL для данного устройства, или технически аналогичные узлы. В ином случае нельзя исключить несчастные случаи, приводящие к получению травм или повреждению устройства. При возникновении вопросов обращаться к дилеру.

Оригинальные инструменты, принадлежности и запчасти STIHL по своим качествам оптимально соответствуют устройству и удовлетворяют требованиям пользователя. Оригинальные запасные части STIHL опознаются по номеру запасной части STIHL, по надписи STIHL и при необходимости по знаку

запасных частей STIHL. На маленьких деталях знак может стоять также отдельно.

Наклейки с предупреждениями и указаниями следует всегда содержать в чистом и хорошо читабельном состоянии. Поврежденные или утерянные наклейки необходимо заменить новыми оригинальными, которые можно получить у дилеров STIHL. При замене узла или детали новым узлом или деталью, следить, чтобы новые части получили такие же наклейки, как и прежние узлы и детали.

Работайте с режущим блоком только в защитных перчатках (⇒ 4.3) и с предельной осторожностью.

Для того чтобы устройство работало надежно, следует до отказа затягивать все гайки, болты и винты, в особенности все винты режущего механизма.

Следует регулярно проверять все устройство – особенно перед установкой на хранение перед длительным перерывом в эксплуатации (например, в зимний период) – на отсутствие износа и повреждений. Из соображений безопасности необходимо сразу заменять изношенные или поврежденные детали, обеспечивая тем самым надежную работу устройства.

В случае снятия каких-либо деталей или защитных приспособлений во время проведения работ по техническому обслуживанию их необходимо немедленно снова установить на место в соответствии с предписаниями.

4.8 Хранение при длительных перерывах в работе

Перед тем как ставить устройство в закрытое помещение, следует дать возможность ему остыть в течение прикл. 5 минут.

Необходимо исключить вероятность пользования устройством посторонними лицами (например, детьми).

Перед установкой на хранение (например, в зимний период) устройство следует тщательно очищать.

Хранить устройство в состоянии готовности к эксплуатации.

Ставьте машину на хранение на ровном месте, чтобы исключить ее случайное откатывание.

Садовый измельчитель транспортировать только с установленной загрузочной воронкой или установленным кожухом ножей.

Опасность получения травм из-за открытых ножей!

4.9 Утилизация

Отходы могут причинять вред людям, животным и экологии, поэтому они должны быть утилизированы надлежащим образом.

Чтобы получить информацию о правильной утилизации отходов, обращайтесь в Ваш центр по утилизации или к Вашему дилеру. Компания STIHL рекомендует обращаться к дилеру STIHL.

Следует обеспечить правильную утилизацию отслужившего устройства. Перед утилизацией устройство следует привести в непригодное состояние. Для предотвращения несчастных случаев в первую очередь удалите сетевой или соединительный кабель, ведущий к электродвигателю.

5. Описание символов



Внимание!

Перед первым применением прочитать инструкцию по эксплуатации.



Опасность получения травм!

Запрещено присутствие посторонних лиц в рабочей зоне.



Опасность получения травм!

Опасность получения травм из-за вращающихся инструментов.





Опасность получения травм!

Перед работами с режущим инструментом, а также перед работами по техобслуживанию и очистке, перед проверкой соединительного кабеля на отсутствие запутывания или повреждения и перед тем, как оставить устройство, следует выключить электродвигатель и отсоединить сетевой кабель от устройства.



Необходимо использовать защитные наушники!

Работать в защитных очках!



Работать в защитных перчатках!



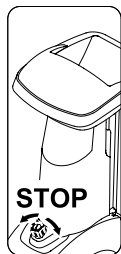
Опасность получения травм!

Не разрешается залезать на устройство.



Опасность получения травм!

Нельзя допускать попадания рук, других частей тела, а также одежды в загрузочную воронку или желоб выброса.



Выключатель расположен на передней части устройства. Для остановки устройства повернуть черную поворотную ручку выключателя.

6. Комплект поставки



Поз.	Наименование	Шт.
A	Базовое устройство	1
B	Загрузочная воронка АТО 400	1
C	Стойка правого колеса	1
D	Стойка левого колеса	1
E	Надставка выброса	1
F	Направляющий щиток	1
G	Щиток выброса травы	1
H	Ось	1
I	Колесо	2
J	Колпак колеса	2
K	Заглушка	2
L	Ножка	2
M	Винт с головкой Torx M8x40	2
N	Стопорное кольцо	2
O	Винт с головкой Torx P5x20	6
P	Винт с круглой плоской головкой M6x16	1
Q	Винт с головкой Torx M6x16	2
R	Гайка M6	3

Поз.	Наименование	Шт.
S	Монтажный инструмент	1
T	Винт с шестигранной головкой M14x130	1
	• Инструкция по эксплуатации	1

7. Подготовка устройства к работе



Опасность получения травм!

Перед монтажом садового измельчителя внимательно прочитайте главу «Техника безопасности» (⇒ 4.) и соблюдать все приведенные там указания по технике безопасности.

Во избежание повреждения устройства необходимо точно соблюдать значения всех моментов затяжки, указанных в главе «Подготовка устройства к работе» (⇒ 7.).



Прежде всего, следует одевать защитные перчатки. Кожух ножей должен быть установлен. (⇒ 7.5)



Не допускать повреждений устройства!

При переключении базового устройства в изображенное монтажное положение необходимо следить за тем, чтобы не повредить соединительный кабель (не пережимать).

Перед переключением устройства его следует предохранять от царапин, подложив картон.

7.1 Монтаж желоба выброса



- Базовое устройство (А) положить в показанное на рисунке монтажное положение.

1 Монтаж надставки выброса

- Подвесить надставку выброса (Е) с помощью крючков (1) в отверстия на корпусе (2), повернуть вниз и придавить держатель (3) сбоку.
- Ввинтить винты (О) и затянуть их с моментом **1 - 2 Нм**.

2 Монтаж направляющего щитка

- Вставить направляющий щиток (F). При этом следить за тем, чтобы направляющие на щитке (4) точно совпадали с направляющими надставки выброса (5).
- Вставить винт (P) и затянуть гайкой (R).
- Ввинтить винты (O) и затянуть их с моментом **1 - 2 Нм**.

3 Монтаж щитка выброса

- Вставить щиток выброса (G).
- Ввинтить винты (O) и затянуть их с моментом **1 - 2 Нм**.
- Вставить винты (Q) и затянуть гайками (R).
При этом можно компенсировать возможные нагрузки натяжения на желобе выброса путем юстировки винтов.

7.2 Установка ходовой части



- Базовое устройство (1) положить в показанное на рисунке монтажное положение.



Стойки колес монтировать только согласно описанию изгибом наружу. Отверстие оси (2) должно быть направлено назад.

1 Монтаж стойки правого колеса и стойки левого колеса:

- Разместить стойку правого колеса (C) на базовом устройстве (1) в соответствии с рисунком.
- Вставить винт (M) в отверстие на стойке колеса и закрутить его с помощью монтажного инструмента (S) в среднее отверстие, но не затягивать.
- Повторить операцию с левой стороны.

2 Монтаж ножки и заглушки:

- Надеть ножку (L) на стойку колеса (C) до упора в соответствии с рисунком. Ножка (L) фиксируется со щелчком на стойке колеса (C).

- Осторожно вбить заглушку (K) в стойку колеса (C).
- Повторить операцию с левой стороны.

3 Монтаж колеса на оси:

- Вставить стопорное кольцо (N) в канавку оси (H) до упора.
- Надеть колесо (I) на ось (H).
- Установить колпак колеса (J).



При монтаже следить за тем, чтобы стопорное кольцо (N) зафиксировалось в канавке оси (H) с целью исключения самопроизвольного ослабления крепления колеса.

4 Монтаж оси и колеса:

- Ввести ось с предварительно установленным колесом (3) в отверстие (2) на стойке колеса, в кожух электродвигателя (4) и отверстие (2) второй стойки колеса.
- Надеть колесо (I) на ось (H).
- Вставить стопорное кольцо (N) в канавку оси (H) до упора.
- Установить колпак колеса (J).
- Установить базовое устройство в рабочее положение.

7.3 Затяжка винтов крепления стойки колеса:



- Поставить устройство на твердый и ровный грунт.
- Затянуть винты (M) крепления стойки колеса с моментом **10 - 12 Нм**.



После затяжки винтов (М) проверить фиксированное положение обеих стоек колес.

7.4 Демонтаж кожуха ножей



- Взяться за край отверстия и поднять кожух ножей (1) вверх.

7.5 Монтаж кожуха ножей



- Ввести кожух ножей (1) под противорежущий нож (2). Затем надавить на кожух ножей (1) вниз. При правильном монтаже кожух ножей (1) должен правильно прилегать к ножевому диску.

7.6 Монтаж загрузочной воронки АТО 400



- Демонтировать кожух ножей. (⇒ 7.4)
- Вставить загрузочную воронку АТО 400 (В) обеими крепежными крюками (1) в оба крепежных элемента (2) на базовом устройстве (А).
- Опрокинуть загрузочную воронку АТО 400 (В) вперед до упора.
- Вкрутить выключатель (3) и затянуть его.



После монтажа проверить правильную установку загрузочной воронки АТО 400 в обоих крепежных элементах на базовом устройстве.

8. Рекомендации по работе

8.1 Какой материал можно перерабатывать?

Используя садовый измельчитель, можно перерабатывать как мягкий материал, так и твердый.

Мягкий материал:

Органические остатки растений такие, как отходы фруктов и овощей, срезанные цветы, листва и т. д.

- Измельчение мягкого материала. (⇒ 8.9)

Твердый материал:

Обрезки деревьев и кустарников, а также сильно разветвленные срезанные сучья.

- Измельчение твердого материала. (⇒ 8.9)



Обрезки деревьев и кустарников следует закладывать в свежем состоянии, поскольку производительность измельчителя при этом лучше, чем при переработке высохшего или сырого измельчаемого материала.

При обработке сухого измельчаемого материала повышается риск обратного выброса. Пользователь может быть серьезно травмирован вылетающими сучьями.

8.2 Какой материал нельзя перерабатывать?

Запрещается закладывать в садовый измельчитель камни, стекло, металлические изделия (проволоку, гвозди ...) или пластмассу.

Основное правило:

Материалы, которые нельзя использовать для приготовления компоста, также запрещается перерабатывать в садовом измельчителе.

8.3 Максимальный диаметр веток

Данные относятся к свежесрезанным веткам:

Максимальный диаметр веток
GHE 420: **50 мм**; GHE 450: **55 мм**



Размеры загрузочного отверстия раструба для подачи веток служат только для лучшего приема развесистых срезанных веток и не дают сведений о максимально допустимом диаметре измельчаемого материала.

8.4 Рабочая зона оператора



- Из соображений безопасности оператор во время всего периода работы должен всегда оставаться в рабочей зоне (серая область X).



Опасность получения травм!

Для того чтобы при переработке твердого материала (раструб для подачи веток (1) откинут) не быть задетым выбрасываемым обратным измельченным материалом, нельзя стоять непосредственно за садовым измельчителем, а нужно находиться в стороне (см. серую область X).

8.5 Рабочее положение устройства



Приводить садовый измельчитель в действие разрешается только при его нахождении в вертикальном положении. Во время всего периода работы садовый измельчитель должен стоять на обоих колесах и обеих стойках колес в соответствии с рисунком.

8.6 Правильная нагрузка устройства

Электродвигатель или двигатель внутреннего сгорания садового измельчителя разрешается нагружать только таким образом, чтобы частота вращения при этом снижалась незначительно. Садовый измельчитель следует всегда заполнять равномерно и непрерывно. Если частота вращения электродвигателя при работе с садовым измельчителем падает, то следует остановить дальнейшее заполнение измельчителя, чтобы разгрузить электродвигатель или двигатель внутреннего сгорания.

8.7 Защита от перегрузки

Если при работе электродвигатель испытывает перегрузку, то встроенное устройство тепловой защиты автоматически отключает его.

После охлаждения в течение **прибл. 10 минут** можно вновь начать работу садового измельчителя. При частом срабатывании защиты от перегрузки причинами этого могут быть:

- Непригодный соединительный кабель (⇒ 10.1)
- Перегрузка сети
- Перегрузка устройства из-за слишком большого количества измельчаемого материала или тупые ножи

8.8 Если режущий механизм садового измельчителя заблокирован

Если режущий механизм садового измельчителя при измельчении материала блокируется, необходимо немедленно остановить электродвигатель и отсоединить сетевую кабель. Затем снять загрузочную воронку АТО 400 и устранить причину неисправности.

8.9 Заполнение садового измельчителя



Опасность травмирования!

Перед заполнением садового измельчителя следует внимательно прочитать главу «Техника безопасности» (⇒ 4.), в особенности подраздел «Во время работы» (⇒ 4.6), и соблюдать все приведенные там указания по технике безопасности. Загрузку садового измельчителя должен выполнять только один человек.



Опасность травмирования!

Не допускать попадания рук в загрузочное отверстие!



Соблюдать правильную нагрузку электродвигателя. (⇒ 8.6)

Оба загрузочных отверстия (1, 2) садового измельчителя не должны заполняться одновременно. Опасность забивания!

Мягкий материал:

- При заполнении садового измельчителя следует находиться в рабочей зоне. (⇒ 8.4)
- Запустить садовый измельчитель. (⇒ 10.5)
- Органические остатки растений, например, отходы фруктов и овощей, срезанные цветы, листву, тонкие сучья и т. п., бросать в загрузочное отверстие (1) для мягкого материала.





В загрузочное отверстие (1) загружать только мягкий материал или тонкие (прибл. до 10 мм в диаметре) сильно разветвленные сучья. Раструб для подачи веток (3) при заполнении мягким материалом должен находиться в сложенном положении. (⇒ 10.10)

Влажный или сырой мягкий материал приводит быстрее к забиванию устройства. При этом садовый измельчитель следует заполнять медленнее. Особенно важно соблюдать частоту вращения электродвигателя. При заполнении она не должна понижаться.

Твердый материал:

- При заполнении садового измельчителя следует находиться в рабочей зоне. (⇒ 8.4)
- Откинуть раструб для подачи веток (3). (⇒ 10.9)
- Не превышать максимальный диаметр веток. (⇒ 8.3)
- Запустить садовый измельчитель. (⇒ 10.5)



Опасность получения травм!
Чтобы не допустить травм вследствие обратного выброса материала, необходимо правильно загружать в садовый измельчитель твердый материал. Если садовый измельчитель загружается сзади (т. е. оператор находится в рабочей зоне (⇒ 8.4), то ветки следует подавать слегка наклонно и закладывать их в соответствии с символом (4), касаясь левой стенки воронки и опуская их к ножевому механизму. При загрузке соблюдать максимальный диаметр веток. (⇒ 8.3) Большое загрузочное отверстие (2) служит исключительно для лучшего приема сильно развесистых срезанных веток.



Толстые и очень развесистые ветки (соблюдать максимальную толщину веток) следует предварительно порезать садовыми ножницами. Тонкие обрезки веток (диаметром прибл. до 10 мм) бросать в загрузочное отверстие (1) для мягкого материала.

- Срезанные ветки деревьев или кустов, а также ветки вводить медленно в загрузочное отверстие (2) откинутого раструба для подачи веток (3). При этом твердый материал автоматически вытягивается измельчителем. При измельчении длинные ветки необходимо поддерживать рукой и направлять.

9. Защитные устройства

9.1 Блокировка повторного запуска электродвигателя

Устройство можно запускать только при помощи выключателя, а не подсоединением соединительного кабеля к электросети.

9.2 Защитная блокировка

Садовый измельчитель разрешается запускать только при правильно закрытой загрузочной воронке АТО 400. При откручивании выключателя во время работы электродвигатель или двигатель внутреннего сгорания отключается автоматически, и рабочий орган измельчителя останавливается в течение нескольких секунд. Если загрузочная воронка АТО 400 снимается, то оба дисковых ножа автоматически дополнительно механически блокируются.

9.3 Тормоз остановки электродвигателя

Механизм тормоза остановки электродвигателя сокращает на несколько секунд время движения по инерции от выключения устройства до полной остановки ножей.

10. Введение устройства в работу



Опасность получения травм!

Перед вводом садового измельчителя в эксплуатацию следует внимательно прочитать главу «Техника безопасности» (⇒ 4.) и соблюдать все приведенные там указания по технике безопасности.

10.1 Подсоединение садового измельчителя к электрической сети



Опасность получения травм!

Следует соблюдать все указания по технике безопасности главы «Предупреждение – опасности из-за электрического тока» (⇒ 4.2).



Садовые измельчители в исполнении для Великобритании имеют соединительный кабель длиной 10 м со специальным штекером.

В этом штекере для Великобритании интегрирован штекерный предохранитель.

Сетевое и рабочее напряжение должны совпадать (см. фирменную табличку с паспортными данными).

Сетевой соединительный кабель должен быть достаточно защищен. (⇒)

В качестве соединительных кабелей разрешается применять только кабели, которые имеют изоляцию не хуже, чем провода в обрезиненных трубках **H07 RN-F DIN/VDE 0282**.

Разъемы должны быть защищены от влаги. Неподходящие удлинительные кабели приводят к потере мощности и могут вызвать повреждения электродвигателя.

GHE 420:

Минимальное поперечное сечение сетевого кабеля должно составлять **3 x 1,5 мм²** при длине до **25 м** или **3 x 2,5 мм²** при длине до **50 м**.

Соединители соединительных кабелей должны быть выполнены из резины или обтянуты резиной и соответствовать стандарту **DIN/VDE 0620**.

Данное устройство предназначено для эксплуатации в сети с полным сопротивлением системы $Z_{\text{макс}}$. В пункте распределения (абонентское ответвление) с максимальным значением **0,334 Ом (при 50 Гц)**. Пользователь должен удостовериться, что устройство работает только в электрической сети, соответствующей указанным условиям. В случае необходимости полное сопротивление системы можно узнать в местной службе электроснабжения.

GHE 450:

Минимальное поперечное сечение сетевого кабеля должно составлять **5 x 1,5 мм²** при длине до **25 м** или **5 x 2,5 мм²** при длине до **50 м**.

Штекерный разъем соединительных кабелей должен соответствовать СЕЕ-стандарту и норме **DIN/VDE 0623**.



Более подробную информацию по подключению к сети можно получить у электромонтажника.

10.2 Подсоединение сетевого кабеля



При выборе сетевого кабеля необходимо соблюдать все пункты главы «Подсоединение устройства к электрической сети» (⇒ 10.1).

GHE 420:

- Вставить соединитель сетевого кабеля в 3-полюсную сетевую вилку устройства.
- Установить кабель в зажим для разгрузки кабеля от натяжения. (⇒ 10.4)

GHE 450:

- Вставить соединитель сетевого кабеля в 5-полюсную сетевую вилку устройства.
- Установить кабель в зажим для разгрузки кабеля от натяжения. (⇒ 10.4)

10.3 Отсоединение сетевого кабеля

- Отсоединить ограничитель длины кабеля. (⇒ 10.4)

Для предотвращения повреждений сетевого кабеля отсоединять его разрешается только, потянув за корпус соединителя. Нельзя тянуть за кабель.

10.4 Ограничитель длины кабеля



Во время работы ограничитель длины кабеля предотвращает непреднамеренное отключение соединительного кабеля и, таким образом, возможное повреждение

электроразъема на устройстве. Поэтому соединительный кабель должен быть вставлен в ограничитель длины кабеля.

Установка кабеля в ограничитель длины кабеля:

- Подсоединить сетевой кабель. (⇒ 10.2)
- Соединительный кабель (1) сложить в петлю и вставить ее в отверстие (2).
- Надеть петлю на крюк (3) и затянуть.

Снятие кабеля с ограничителя длины кабеля:

- Снять петлю сетевого кабеля с крюка (3).
- Вынуть петлю соединительного кабеля (1) из отверстия (2).
- При необходимости отсоединить сетевой кабель. (⇒ 10.3)

10.5 Включение садового измельчителя



! **Опасность получения травм!** Перед вводом садового измельчителя в эксплуатацию внимательно прочитайте главу «Техника безопасности» (⇒ 4.) и соблюдать все приведенные там указания по технике безопасности.

Перед вводом в эксплуатацию проверять, правильно ли закрыта загрузочная воронка АТО 400 и затянут ли выключатель (1) вручную до отказа.

- Подсоединить сетевой кабель. (⇒ 10.2)
- Нажать зеленую кнопку (2) (символ I) до упора. Зеленая кнопка защелкивается и остается в нажатом положении. Садовый измельчитель начинает работать.

10.6 Выключение садового измельчителя



Опасность получения травм! При выключении не заходить в зону выброса!

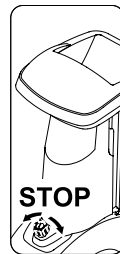
Выключать следует, находясь сбоку от устройства.

После выключения электродвигателя учитывать инерционное движение рабочих инструментов, которое длится несколько секунд до полной их остановки.



Обратите внимание на пиктограмму на передней стороне верхней части воронки.

Электродвигатель следует выключать только в том случае, если в устройстве нет больше измельченного материала, иначе при повторном вводе в эксплуатацию может быть заблокирован один из обоих дисковых ножей.



- Садовый измельчитель выключается путем поворота (возможно в оба направления) черной поворотной ручки (1) (символ O) на выключателе. Электродвигатель садового измельчителя выключается и автоматически тормозится.

10.7 Проверка направления вращения дисковых ножей GHE 450



У модели GHE 450 перед началом работы (заполнением) следует проверять направление вращения ножей.




Опасность получения травм! Во время проверки носить защитные очки. Брызговик надавить вовнутрь настолько, чтобы дисковый нож был виден. Нельзя касаться руками дискового ножа.

- Подсоединить сетевой кабель. (⇒ 10.2)
- Откинуть раструб для подачи веток. (⇒ 10.9)
- Включить садовый измельчитель. (⇒ 10.5)
- Выключить садовый измельчитель. (⇒ 10.6)
- Брызговик раструба для подачи веток нажать вовнутрь и посмотреть сверху в загрузочное отверстие раструба для подачи веток: При правильном направлении вращения дисковый нож должен вращаться по часовой стрелке.

10.8 Изменение направления вращения GHE 450 дисковых ножей




 При неправильном направлении вращения (=против часовой стрелки) дискового ножа у модели GHE 450 направление вращения необходимо изменить.

Направление вращения дисковых ножей меняется в результате перемены полюсов переключателя фаз на сетевой вилке.

- Повернуть переключатель фаз (1) при помощи отвертки (2) на 180° влево или вправо до защелкивания.

10.9 Откидывание раструба для подачи веток




 **Опасность получения травм!** При откидывании и складывании раструба для подачи веток (2) из соображений безопасности устройство должно находиться в выключенном состоянии.

- Блокировку раструба для подачи веток (1) нажать вверх и удерживать.
- Второй рукой медленно направить раструб для подачи веток (2) назад (от устройства).
- Снова отпустить блокировку раструба для подачи веток (1) и откинуть его (2) до упора.

10.10 Складывание раструба для подачи веток



 **Опасность получения травм!** При откидывании и складывании раструба для подачи веток (1) из соображений безопасности устройство должно находиться в выключенном состоянии.

Риск заземления!

При закрытии раструба для подачи веток следить за тем, чтобы пальцы не попали между раструбом для подачи веток и загрузочной воронкой.

- Раструб для подачи веток (1) медленно складывать до упора (нажимать в сторону устройства) до тех пор, пока он не защелкнется в блокировке раструба для подачи веток (2).

10.11 Отделение для инструмента



Открыть отделение для инструмента:

- Нажать язычок (1) вниз и удерживать.
- Крышку отделения для инструмента (2) откинуть вниз.

Закрытие отделения для инструмента:

- Нажимать крышку отделения для инструмента (2) вверх до тех пор, пока язычок не защелкнется.

10.12 Измельчение

- Установите садовый измельчитель на ровную и твердую поверхность, обеспечивающую его устойчивое положение.
- Используйте средства защиты: перчатки, очки и наушники. (⇒ 4.3)
- Подсоединить сетевой кабель к садовому измельчителю. (⇒ 10.2)
- GHE 450: Проверить направление вращения дискового ножа, при необходимости изменить направление вращения. (⇒ 10.7)
- При твердом материале (например, срезанных веток деревьев и кустов) откинуть раструб для подачи веток. (⇒ 10.9)
- Запустить садовый измельчитель. (⇒ 10.5)
- Подождать, пока садовый измельчитель достигнет максимальной частоты вращения двигателя (частоты вращения на холостом ходу).
- Правильно загрузить садовый измельчитель материалом для измельчения. (⇒ 8.9)
- Выключить садовый измельчитель. (⇒ 10.6)

11. Техническое обслуживание

! Опасность получения травм!
Перед всеми работами по техническому обслуживанию или очистке устройства необходимо внимательно прочитать главу «Техника безопасности» (⇒ 4.), в особенности раздел «Техническое обслуживание и ремонт» (⇒ 4.7), точно выполнять все указанные там предписания по технике безопасности.

Перед началом работ по техобслуживанию вынимать вилку из сети.

11.1 Очистка устройства



! Опасность получения травм!
Если ножевые диски покрыты измельченным материалом, то для его удаления необходимо использовать щетку или что-то подобное.

Нельзя касаться руками корпуса. Опасность получения травм из-за ножей!

Интервал технического обслуживания: после каждого применения

Устройство необходимо очищать после каждого применения. Правильный уход за устройством защищает его от повреждений и увеличивает срок службы.

Устройство разрешается очищать только в положении, изображенном на рисунке.

- Демонтировать загрузочную воронку. (⇒ 11.2)

Чтобы обеспечить достаточное охлаждение электродвигателя, на корпусе электродвигателя следует очищать от загрязнений канал воздушного охлаждения (щелевой воздухозаборник).



Нельзя направлять струи воды на узлы электродвигателя или двигателя внутреннего сгорания, уплотнения и

опорные места, а также на детали электрооборудования, как, например, выключатели. Следствием несоблюдения этих указаний может стать дорогостоящий ремонт.



Если загрязнения и прилипшие остатки не удастся удалить с помощью щетки, влажной тряпки или деревянной палочки, то

STIHL рекомендует применять специальный очиститель (например, специальный очиститель STIHL).

Запрещается использовать агрессивные чистящие средства.

Регулярно производить очистку дисковых ножей.

11.2 Демонтаж загрузочной воронки АТО 400



! Опасность получения травм!
Выключить устройство. Перед тем как выключить выключатель (1), следует вынуть сетевую вилку.

Работать только в прочных перчатках.

Если после снятия загрузочной воронки не выполняется никаких работ на ножевых дисках, то из соображений безопасности необходимо установить кожух ножей. (⇒ 7.5)

- Отсоединить сетевую кабель. (⇒ 10.3)
- Ослабить выключатель (1) и вывинтить его.
- Откинуть загрузочную воронку АТО 400 (2) назад и снять.

! После снятия воронки фиксирующая планка для ножевых дисков автоматически активируется.

Но и в заблокированном положении ножевой диск может поворачиваться прилбл. на 360° до упора.

11.3 Демонтаж ножевых дисков



Опасность получения травм!

Работать только в перчатках!




Никогда не прикасайтесь к ножам, пока они полностью не остановятся.

- Демонтировать загрузочную воронку АТО 400. (⇒ 11.2)

1 Вывинтить винт ножей:

- Установить монтажный инструмент (1) на винт ножей (2) и с осторожностью медленно поворачивать его против часовой стрелки до остановки ножевых дисков от упора. Снять монтажный инструмент (1).



Во избежание травм при затягивании винта ножей всегда должен быть установлен кожух ножей (см. вид ).

- Установить кожух ножей. (⇒ 7.5)
- Вставить монтажный инструмент (1) в отверстие кожуха ножей (3) и установить на винт ножей (2).
- Ослабить винт ножей (2) с помощью монтажного инструмента (1) и полностью выкрутить.
- Демонтировать кожух ножей. (⇒ 7.4)
- Снять винт ножей (2), стопорную шайбу (4) и зажимное кольцо (5).

2 Снять ножи-лопасти и ножевой диск для мягкого материала:

- Снять короткий нож-лопасть (6) и длинный нож-лопасть (7).

- Вынуть ножевой диск для мягкого материала (8).

3 Снять вставку:

- Отвинтить винты (9) и удалить их. Вынуть вставку (10) вверх.

4 Снять держатель ножей и ножевой диск для твердого материала:

- Вкрутить винт (11) при помощи монтажного инструмента (1) и при этом снять держатель ножей (12).
- Вывинтить винт (11) и удалить.
- Снять держатель ножей (12) с зажимным кольцом (13).
- Вынуть ножевой диск для твердого материала (14).

11.4 Установка дисковых ножей



Опасность получения травм!

Работать только в защитных перчатках!



Точно соблюдать предписанные значения крутящего момента винта ножей **36 - 44 Нм**, так как от этого зависит надежное крепление обоих дисковых ножей. Перед установкой обоих дисковых ножей визуально проверить и убедиться, что они находятся в надлежащем состоянии и не погнуты, у ножей не имеется насечек, трещин или дефектов.

Следить за пределом износа ножей. (⇒ 11.9)

Всегда должны устанавливаться оба дисковых ножа.

Выполнять все шаги по установке с 1 по 5.




Перед установкой очистить оба дисковых ножа и узел крепления дисковых ножей на устройстве. Кроме того, убедиться, что на ножевом валу установлена призматическая шпонка.

1. Установить ножевой диск для твердого материала (рисунок):


- Ножевой диск для твердого материала (1) установить тремя установленными ножами вверх. Прямоугольный крепежный элемент ножей ножевого диска (2) защелкнуть в прямоугольном креплении опорного кольца (3).

2. Установить держатель ножей с зажимным кольцом (рисунок А):

 Выемку зажимного кольца расположить на углу ножа таким образом, чтобы зажимное кольцо ровно прилегало к ножевому диску.

- Зажимное кольцо (4) расположить на ножевом диске (выемка зажимного кольца должна охватывать нож).
- Надеть держатель ножей (5) на приводной вал (6). При этом следить за тем, чтобы держатель ножей защелкнулся в ножевом диске (1), и зажимное кольцо (4) опустилось до упора.


3. Установить вставку (рисунок А):

 Вставка может быть установлена только в соответствии с рисунком. В другом положении вставку вставить невозможно.

- Вставить вставку (7) в соответствии с рисунком.
- Ввинтить винты (8) и затянуть их с моментом **33 - 37 Нм**.

4. Установить ножевой диск для мягкого материала и ножи-лопасти (рисунок Б):

- Ножевой диск для мягкого материала (9) устанавливать четырьмя установленными ножами вверх.

 Из обеих ножей-лопастей первым должен устанавливаться длинный. Затем установить второй нож-лопасть со смещением на 90° по отношению к первому ножу.

- Установить длинный нож-лопасть (10). Короткий нож-лопасть (11) установить со смещением на 90°.

5. Закрепить ножевые диски (рисунок Б):

- Надеть зажимное кольцо (12) и затянуть его вместе со стопорной шайбой (13) и винтом ножа (14).
- Установить монтажный инструмент (15) на винт ножа (14) и с осторожностью медленно поворачивать его по часовой стрелке до остановки ножевых дисков от упора. Снять монтажный инструмент (15).

Опасность получения травм!

При затягивании винта ножа всегда должен быть установлен кожух ножей (см. вид Z).

- Установить кожух ножей. (⇒ 7.5)
- Вставить монтажный инструмент (15) в отверстие кожуха ножей (16) и установить на винт ножа (14).
- Затянуть винт ножа (14) с моментом **36 - 44 Нм**.
- Установить загрузочную воронку АТО 400. (⇒ 7.6)

11.5 Снятие противорежущего ножа



Опасность получения травм!

Работать только в защитных перчатках!



- Снять загрузочную воронку АТО 400 или кожух ножей. (⇒ 11.2), (⇒ 7.4)

- Отвинтить винт (1) и снять.
- Вынуть противорежущий нож (2) вверх.

11.6 Установка противорежущего ножа



Опасность получения травм!

Работать только в защитных перчатках!



- Снять загрузочную воронку АТО 400 или кожух ножей. (⇒ 11.2), (⇒ 7.4)
- Вставить противорежущий нож (1) в крепежный элемент (2) корпуса.
- Ввинтить винт (3) и затянуть его с моментом **28 - 32 Нм**.
- Установить загрузочную воронку АТО 400. (⇒ 7.6)


11.7 Переворачивание ножей



Опасность получения травм!

Работать только в защитных перчатках!



 При тупых ножах рекомендуется переворачивать все ножи соответствующего дискового ножа. Все ножи (независимо от геометрии ножей) следует переворачивать одинаково.

- Снять дисковые ножи. (⇒ 11.3)



Опасность получения травм!

С целью предотвращения травм дисковые ножи всегда должны быть зажаты перед установкой или снятием ножей.

Переворачивание четырех ножей ножевого диска для мягкого материала (рисунок А):

1. Демонтаж:

- Открутить винты (1) и снять их вместе с гайками (2).
- Вынуть ножи (3) вверх.

2. Монтаж:

- Очистить ножевой диск.
- Перевернуть ножи (3) и оставить их на ножевом диске с открытой острой кромкой. При этом отверстия должны быть соосными.
- Вставить винты (1) в отверстия и вкрутить гайки (2). Затянуть гайки (2) с моментом затяжки **8 - 10 Нм**.

Переворачивание трех ножей ножевого диска для твердого материала (рисунок Б):

1. Демонтаж:

- Открутить винты (4) и винты М8 (5) и снять вместе с гайками (6) и гайками М8 (7).
- Вынуть нож (8) и нож (9) наверх.

2. Монтаж:



Между обоими ножами (8) после установки не должно оставаться зазора. Зазор между обоими ножами отрицательно влияет на функцию втягивания.

- Очистить ножевой диск.

- Перевернуть ножи (8) и оставить их на ножевом диске с открытой острой кромкой, при этом отверстия должны быть соосными.
- Вставить винты (4) в отверстия и вкрутить гайки (6). Не затягивать!
- Сжать оба ножа (8) (см. маленький рисунок) и удерживать в этом положении. Между обоими ножами (8) не должно оставаться зазора.
- Затянуть гайки (6) с моментом затяжки **8 - 10 Нм**.
- Перевернуть нож (9) и оставить его на ножевом диске с открытой острой кромкой.
- Вставить винты М8 (5) в отверстия, вкрутить гайки М8 (7) и затянуть с моментом **16 - 20 Нм**.

11.8 Заточка ножей



Заточку всех ножей рекомендуется производить только специалистам специализированного центра, поскольку при неправильно заточенных ножах (неправильный угол заточки, дисбаланс из-за неравномерно заточенных ножей и т. д.) функционирование садового измельчителя (втягивание измельчаемого материала, стойкость режущих кромок и т. д.) может ухудшиться.

Во время заточки следует всегда пользоваться защитными очками. При этом следить, чтобы в опасной зоне не было людей.

- Снять ножевые диски. (⇒ 11.3)

- Демонтировать ножи. (⇒ 11.7)

Угол заточки:

Угол заточки у всех ножей составляет **30°**.

Инструкция по заточке ножей:

Ножи необходимо затачивать, учитывая следующие пункты:

- При заточке ножи охлаждать, например, водой. Нельзя допускать появления синеватого цвета, так как иначе снижается долговечность ножа.
- Затачивать нож равномерно, чтобы избежать вибраций вследствие разбалансировки.
- Перед установкой проверять ножи на отсутствие повреждений: ножи должны быть заменены, если видны насечки или трещины или, если режущие кромки изношены до предела.
- Лезвия ножей затачивать с учетом указанных данных для угла заточки.
- Заточку ножей производить по режущей кромке.
- После заточки образовавшиеся на режущей кромке во время заточки заусенцы следует удалять при необходимости мелкой наждачной бумагой.

11.9 Пределы износа ножей



Изношенные ножи необходимо переворачивать или заменять, не достигая указанных предельных значений износа (A, B, C, D). Компания STIHL рекомендует обращаться к дилеру STIHL.



Замер заданных значений у всех ножей должен производиться в нескольких точках (рекомендуется от двух до трех) вдоль режущей кромки.

Следует использовать наименьшее значение ножа.

Рекомендуется всегда переворачивать или заменять все ножи!

1 Обзор ножей

2 ножа-лопасти (1)

6 ножей (2)

1 нож (3)

1 противорежущий нож (4)

Дисковый нож для мягкого материала:

Дисковый нож для мягкого материала укомплектован четырьмя ножами.

Дисковый нож для твердого материала:

Дисковый нож для твердого материала укомплектован двумя ножами и одним ножом для расщепления.

- Снять дисковые ножи. (⇒ 11.3)

2 Предел износа ножей-лопастей (1):



Метод замера и указанное значение одинаковы для обоих ножей-лопастей.



У обоих ножей-лопастей из-за неравномерной нагрузки режущих кромок может возникнуть асимметрический износ.

Минимальная ширина (A) обоих ножей-лопастей (1):

A = 39 мм

3 Предел износа ножей (2):



Ножи (2) представляют собой поворотные ножи. После достижения указанного предела износа нож (B) можно затачивать и переворачивать до достижения предела износа, прежде чем он должен быть заменен.

- Измерить изображенное на рисунке расстояние (B) от большого диаметра отверстия до режущей кромки (X).
- Повторить операцию для второго отверстия на ноже.

Минимальное расстояние (B) на ножах (2):

B = 6 мм



Если одно из обоих замеренных расстояний меньше минимального расстояния (B), то соответствующий нож (2) необходимо перевернуть или заменить.

4 Предел износа ножей (3):



Нож (3) представляет собой поворотный нож. После достижения указанного предела износа (C) нож (3) можно затачивать и переворачивать до достижения предела износа, прежде чем он должен быть заменен.

- Измерить расстояние (C) в правом углу до режущей кромки.

Минимальное расстояние (C) на ноже (3):

C = 7 мм



Если замеренное расстояние меньше минимального расстояния (C), то нож (3) необходимо перевернуть или заменить.

5 Предел износа противорежущего ножа (4):



У противорежущего ножа (4) из-за неравномерной нагрузки режущей кромки может возникнуть асимметрический износ.

- Противорежущий нож (4) следует заменять, прежде чем кромка (D) острия ножа (5) сточилась и больше не видна.

11.10 Электродвигатель и колеса

Электродвигатель не требует технического обслуживания.

Подшипники колес не требуют технического обслуживания.

11.11 Сервисные интервалы

Техобслуживание у дилера

Техобслуживание садового измельчителя рекомендуется выполнять у дилера.

Компания STIHL рекомендует обращаться к дилеру STIHL.

Профессиональное применение (применение садового измельчителя в профессиональных целях):

один раз в полгода

Личное пользование:
ежегодно

Интервалы техобслуживания режущего механизма:

Перед каждым применением: режущий механизм (состоящий из дискового ножа, ножей, стопорной шайбы, зажимного кольца и винта) необходимо проверять на отсутствие износа, трещин или других повреждений.

Контролировать пределы износа ножей. (⇒ 11.9)

11.12 Хранение и простой в зимний период

Садовый измельчитель следует хранить в сухом закрываемом и непыльном помещении. Удостоверьтесь, что устройство хранится вне доступном для детей месте.

Садовый измельчитель следует хранить в состоянии, готовом к эксплуатации, и с установленной загрузочной воронкой АТО 400 или установленным кожухом ножей.

Следует затянуть все гайки, болты и винты до упора, обновить ставшие неразборчивыми предупреждения и указания об имеющихся опасностях, проверить всю машину на отсутствие износа или повреждений. Заменить изношенные или поврежденные детали.

Возможные неисправности устройства следует устранить перед установкой его на хранение.

При длительном простое садового измельчителя (в период зимнего хранения) соблюдать следующее:

- Все наружные детали устройства тщательно очистить
- Все движущиеся детали хорошо смазать.

12. Транспортировка



27



Опасность получения травм!

Внимательно прочитать главу «Техника безопасности», особенно раздел «Транспортировка», и соблюдать приведенные там требования. (⇒ 4.4)

Садовый измельчитель транспортировать только с установленной загрузочной воронкой АТО 400 и со сложным раструбом для подачи веток.

Если садовый измельчитель транспортируется без загрузочной воронки АТО 400, то из соображений безопасности (открытые ножи) необходимо устанавливать кожух ножей. (⇒ 7.5)

Переносить садовый измельчитель следует вдвоем и выполнять это в подходящей защитной одежде (прочные ботинки, перчатки).

Перед поднятием или опрокидыванием устройства следует учитывать вес, указанный в главе «Технические данные». (⇒ 17.)

Перемещение садового измельчителя (рисунок):

- Садовый измельчитель, удерживая за ручку для транспортировки (1), откинуть назад, при этом устройство должно опираться только на колеса.

- Теперь можно медленно тащить или толкать садовый измельчитель (в темпе шага).



Опасность получения травм при наличии ступеней, выступов и наклонных площадок!

Из-за веса проявлять особую осторожность на лестницах, бордюрах, выступах, иных возвышениях и наклонных площадках.

Следует толкать, а не тянуть устройство вниз по ступенькам, выступающим поверхностям, иным возвышениям и наклонным площадкам. При этом пользователь должен находиться выше устройства, чтобы при возможной потере контроля над ним не попасть под устройство.

Устройство следует толкать максимум через две-три ступеньки! При большом количестве ступенек устройство перенести при помощи второго человека.

Опасность получения травм вследствие большого веса устройства!

Подъем или перенос садового измельчителя (рисунок B):



По причине большого веса (> 50 кг) настоятельно рекомендуется не переносить устройство, а перемещать его только на колесах.

Для подъема или перемещения на небольшие расстояния следует использовать подходящие подъемные приспособления.

Для поднятия устройства вручную в любом случае необходимо 2 человека. Следует носить подходящую защитную одежду, чтобы предплечья и верхняя часть тела были полностью покрыты.



- Садовый измельчитель необходимо держать и поднимать или переносить за ручку для транспортировки (1) и за обе черные ножки (2).

Транспортировка садового измельчителя на погрузочной платформе (рисунок C):



Опасность получения травм! Перед транспортировкой садовый измельчитель надо всегда надежно закреплять. Транспортировка в незакрепленном состоянии запрещена!

Садовый измельчитель необходимо закреплять на погрузочной платформе при помощи подходящих средств крепления, чтобы исключить

возможность соскальзывания. Тросы или ремни должны закрепляться в следующих местах на устройстве:

- на оси (внутренняя поверхность стойки колеса)
- на стойке левого колеса
- на стойке правого колеса
- на загрузочной воронке АТО 400

13. Сведение к минимуму износа и предотвращение повреждений

Важные указания по техническому обслуживанию и уходу для следующих групп изделий

Садовый электроизмельчитель (STIHL GHE)

Компания STIHL не несет никакой ответственности за получение травм и нанесение материального ущерба, которые произошли вследствие несоблюдения инструкции по эксплуатации, в особенности в отношении безопасности, управления и технического обслуживания, или в результате использования не допущенных навесных узлов или неоригинальных запчастей.

Для предотвращения возникновения повреждений или чрезмерного износа деталей Вашего устройства STIHL обязательно соблюдайте следующие важные указания:

1. Быстроизнашивающиеся компоненты

Некоторые детали устройства STIHL даже при использовании их по назначению подвергаются нормальному износу и их необходимо

своевременно заменять в зависимости от вида и продолжительности эксплуатации.

К ним относятся:

- Нож
- Ножевой диск

2. Соблюдение предписаний данной инструкции по эксплуатации

Использование, техническое обслуживание и хранение устройства STIHL должны осуществляться точно так, как описано в данной инструкции по эксплуатации. Пользователь сам несет ответственность за все повреждения и ущерб, вызванные несоблюдением предписаний по технике безопасности, указаний по управлению устройством и техническому обслуживанию.

Это, в первую очередь, распространяется на:

- неверно определенные параметры удлинителя (поперечное сечение),
- неправильное подключение к электрической сети (напряжение),
- технические изменения изделия, несогласованные с компанией STIHL.
- применение инструментов или принадлежностей, которые не допущены или не пригодны для устройства, или являются низкокачественными,
- использование изделия не в соответствии с назначением,
- применение изделия во время спортивных мероприятий или конкурсов,

- косвенные убытки в результате последующего использования изделия с неисправными деталями.

3. Работы по техническому обслуживанию

Все работы, приведенные в разделе «Техническое обслуживание», должны выполняться регулярно.

Если эти работы пользователь не может производить самостоятельно, то необходимо обратиться к дилеру.

Компания STIHL рекомендует выполнять работы по техническому обслуживанию и ремонты только у дилера STIHL.

Дилеры STIHL регулярно предоставляют программы обучения и техническую информацию.

В случае ущерба из-за повреждений вследствие невыполненных работ по техническому обслуживанию ответственность несет пользователь.

К таким повреждениям относятся:

- повреждения электродвигателя вследствие некачественной очистки канала охлаждения (продувочной щели, ребер охлаждения, колеса вентилятора),
- коррозионные повреждения и другие последствия неправильного хранения,
- повреждения устройства в результате применения некачественных запчастей,
- повреждения, вызванные несвоевременным проведением технического обслуживания или его выполнением не в полном объеме, а также работами по техническому

обслуживанию и ремонту, выполненными не в специализированных мастерских соответствующих сервисных центров.

14. Стандартные запчасти

Дисковый нож для мягкого материала в сборе:

6012 700 5110

Дисковый нож для твердого материала в сборе:

6012 700 5100

Длинный нож-лопасть:

6012 702 0310

Короткий нож-лопасть:

6012 702 0300

Нож (6 шт.):

6008 702 0121

Нож (1 шт.):

6012 702 0100

Противорезущий нож:

6012 702 0500

15. Охрана окружающей среды



Не выбрасывать измельчаемый материал вместе с бытовыми отходами, его следует использовать для приготовления компоста.

Упаковка, устройство и принадлежности изготовлены из материалов, пригодных для вторичного использования.

Раздельная утилизация остатков материалов, удовлетворяющая экологическим требованиям,

способствует возможности многократного применения материалов. По этой причине после истечения предписанного срока службы устройство следует отправлять в пункт утилизации. Неправильная утилизация может нанести вред здоровью и привести к загрязнению окружающей среды.

15.1 Утилизация

Перед утилизацией устройство следует привести в непригодное состояние.

Для этого, в частности, удалить сетевой или соединительный кабель, ведущий к электродвигателю.

Опасность получения травм из-за ножей!

Запрещается также оставлять отслуживший садовый измельчитель без надзора. Удостоверьтесь, что устройство и ножи хранятся вне доступном для детей месте.

16. Декларация изготовителя о соответствии директивам EU

16.1 Садовый измельчитель STIHL GHE 420.0, GHE 450.0

STIHL Tirol GmbH
Hans Peter Stihl-Straße 5
6336 Langkampfen (Лангкампфен)
Австрия

заявляет под собственную ответственность, что

- Конструктивное исполнение: садовый измельчитель
- Производитель: STIHL
- Тип: GHE 420.0, GHE 450.0
- Серийный номер: 6012

соответствует положениям директив 2000/14/ЕС, 2006/42/ЕС, 2014/30/EU и 2011/65/EU, был разработан и изготовлен в соответствии с версиями следующих стандартов, действующих на дату изготовления: EN 50434, EN 60335-1, EN 55014-1, EN 55014-2, EN 61000-3-2 и EN 61000-3-3 (если применимо).

Название и адрес принимавшей участие инстанции:
TÜV Rheinland LGA Products GmbH
Tillystraße 2
D-90431 Nürnberg (Нюрнберг, Германия)

Измеренный и гарантированный уровень шума был определен в соответствии с Директивой 2000/14/ЕС, Приложение V.

GHE 420.0

- Измеренный уровень шума: 102,1 дБ(А)
- Гарантированный уровень шума: 106 дБ(А)

GHE 450.0

- Измеренный уровень шума: 104,2 дБ(А)
- Гарантированный уровень шума: 108 дБ(А)

Техническая документация хранится с разрешением о допуске изделия к эксплуатации STIHL Tirol GmbH.

Год выпуска и номер машины указаны на садовом измельчителе.

Лангкампфен, 02.11.2020

STIHL Tirol GmbH

И.о.



Маттиас Фляйшер (Matthias Fleischer),
руководитель отдела научных исследований и разработок

И.о.



Свен Циммерманн (Sven Zimmermann),
руководитель отдела качества

16.2 Знаки соответствия



Сведения о сертификатах EAC и декларациях соответствия, подтверждающих выполнение технических правил и требований Таможенного союза, представлены на сайтах www.stihl.ru/eac или могут быть затребованы по телефону в соответствующем местном представительстве STIHL.



Технические правила и требования для Украины выполнены.

16.3 Установленный срок службы

Полный установленный срок службы – до 30 лет.

Для выработки установленного срока службы необходимы своевременное техническое обслуживание и уход согласно руководству по эксплуатации.

16.4 Штаб-квартира STIHL

ANDREAS STIHL AG & Co. KG
Badstrasse 115
71336 Waiblingen

Германия

16.5 Дочерние компании STIHL

В Российской Федерации:

ООО «АНДРЕАС ШТИЛЬ МАРКЕТИНГ»
ул. Тамбовская, дом 12, лит В, офис 52
192007 Санкт-Петербург, Россия
Горячая линия: +7 800 4444 180
Эл. почта: info@stihl.ru

УКРАИНА

ТОВ «Андреас Штіль»
вул. Антонова 10, с. Чайки
08135 Київська обл., Україна
Телефон: +38 044 393-35-30
Факс: +380 044 393-35-70
Эл. почта: info@stihl.ua
www.stihl.ua
Гаряча лінія: +38 0800 501 930

16.6 Представительства STIHL

В Белоруссии:

Представительство
ANDREAS STIHL AG & Co. KG
ул. К. Цеткин, 51-11а
220004 Минск, Беларусь
Горячая линия: +375 17 200 23 76

В Казахстане:

Представительство
ANDREAS STIHL AG & Co. KG
ул. Шагабутдинова, 125А, оф. 2
050026 Алматы, Казахстан
Горячая линия: +7 727 225 55 17

16.7 Импортёры STIHL

РОССИЙСКАЯ ФЕДЕРАЦИЯ

ООО "ШТИЛЬ ЗЮДВЕСТ"
350000, Российская Федерация,
г. Краснодар, ул. Западный обход, д.
36/1

ООО "ФЛАГМАН"
194292, Российская Федерация,
г. Санкт-Петербург, 3-ий Верхний
переулок, д. 16 литер А, помещение 38

ООО "ПРОГРЕСС"
107113, Российская Федерация,
г. Москва, ул. Маленковская, д. 32, стр.
2

ООО "АРНАУ"
236006, Российская Федерация,
г. Калининград, Московский проспект, д.
253, офис 4

ООО "ИНКОР"
610030, Российская Федерация,
г. Киров, ул. Павла Корчагина, д. 15

ООО "ОПТИМА"
620030, Российская Федерация,
г. Екатеринбург, ул. Карьерная д. 2,
Помещение 1

ООО "ТЕХНОТОРГ"
660112, Российская Федерация,
г. Красноярск, ул. Парашютная, д. 15

ООО "ЛЕСОТЕХНИКА"
664540, Российская Федерация,
с. Хомутово, ул. Чапаева, д. 1, оф. 39

УКРАИНА

ТОВ «Андреас Штіль»
вул. Антонова 10, с. Чайки
08135 Київська обл., Україна

БЕЛАРУСЬ

ООО «ПИЛАКОС»
ул. Тимирязева 121/4 офис 6
220020 Минск, Беларусь

УП «Беллесэкспорт»
ул. Скрыганова 6.403
220073 Минск, Беларусь

КАЗАХСТАН

ИП «ВОРОНИНА Д.И.»
пр. Райымбека 312
050005 Алматы, Казахстан

КИРГИЗИЯ

ОсОО «Муза»
ул. Киевская 107
720001 Бишкек, Киргизия

АРМЕНИЯ

ООО «ЮНИТУЛЗ»
ул. Г. Парпеци 22
0002 Ереван, Армения

17. Технические данные

GHE 420.0 / GHE 450.0:

Серийный номер	6012
Частота	50 Гц
Класс защиты	I
Вид защиты	с водозащитой (IPX4)
Режим эксплуатации	R40 40 с - время нагрузки 60 с - время холостого хода
Режущий механизм	Multi-Cut 450
Номин. частота вращ. электродвигателя	2 800 об/мин
Привод режущего механизма	постоян.
Диаметр колес	250 мм
Дл./шир./выс.	108/51/137 см
Вес	52 кг / 52 кг

GHE 420.0:

Двигатель, тип	электродвиг. (~)
Тип	BSRBF 0,75/2-C
Напряжение	230 В

GHE 420.0:

Потребляемая мощность	3000 Вт
Предохранитель	16 А *
В соответствии с директивой 2000/14/ЕС: Гарантированный уровень звук. мощности L_{WAd}	106 дБ(А)
В соответствии с директивой 2006/42/ЕС: Уровень звука на рабочем месте L_{pA}	98 дБ(А)
Погрешность K_{pA}	4 дБ(А)
Максимальный диаметр веток	50 мм

GHE 450.0:

Двигатель, тип	электродвиг. (3~)
Тип	BSRF 0,75/2-C
Напряжение	400 В
Потребляемая мощность	3 800 Вт
Предохранитель	10 А
В соответствии с директивой 2000/14/ЕС: Гарантированный уровень звук. мощности L_{WAd}	108 дБ(А)
В соответствии с директивой 2006/42/ЕС: Уровень звука на рабочем месте L_{pA}	95 дБ(А)
Погрешность K_{pA}	4 дБ(А)
Максимальный диаметр веток	55 мм

* Внимание

При сетевом предохранителе с током менее 16 А в период пуска или большой нагрузки устройства может часто происходить срабатывание предохранителя.

17.1 REACH

REACH – это технический регламент ЕС, регулирующий производство и оборот химических веществ, включая их обязательную регистрацию.

Информацию об исполнении предписания REACH (ЕС) № 1907/2006 см. на сайте www.stihl.com/reach.

18. Поиск неисправностей

✘ При необходимости обращаться к дилеру, компания STIHL рекомендует дилера STIHL.

Нарушение:

Электродвигатель не запускается

Возможная причина:

- Сработало устройство защиты электродвигателя
- Отсутствует сетевое напряжение
- Соединительный кабель/штекер, розетка или выключатель неисправны
- Предохранитель на штекере для Великобритании поврежден (касается только устройств для Великобритании)
- Загрузочная воронка АТО 400 закрыта неправильно – срабатывает защитный выключатель (защитная блокировка)
- Дисковый нож заблокирован

Устранение:

- Дождитесь остывания устройства (⇒ 8.7)
- Проверить сетевой кабель и предохранитель ✘ (⇒ 10.1)
- Проверить кабель, штекер, соединитель или выключатель, при необходимости заменить (специалист по электротехнике) ✘ (⇒ 10.1)
- Заменить предохранитель ✘ (⇒ 10.1)
- Правильно закрыть загрузочную воронку АТО 400 и прочно закрепить (затянуть выключатель) (⇒ 7.6)

- Снять загрузочную воронку и удалить остатки измельченного материала из корпуса (внимание: отсоединить сетевой кабель) (⇒ 11.2)

Неисправность:

Сниженная производительность измельчения

Возможная причина:

- Ножи затупились
- Неправильно заточенные ножи
- Слишком длинный сетевой кабель
- Погнутый дисковый нож
- GHE 450: Неправильное направление вращения дискового ножа

Устранение:

- Ножи перевернуть или заточить ✘ (⇒ 11.7), (⇒ 11.8)
- Заточить ножи правильно ✘ (⇒ 11.8)
- Использовать более короткий сетевой кабель (⇒ 10.1)
- Визуально проверить дисковый нож ✘
- GHE 450: Изменить направление вращения дискового ножа (⇒ 10.7), (⇒ 10.8)

Неисправность:

Измельчаемый материал не втягивается

Возможная причина:

- GHE 450: Неправильное направление вращения дискового ножа
- Тупые или неправильно заточенные ножи
- Зазор между обоими ножами (дисковый нож для твердого материала)

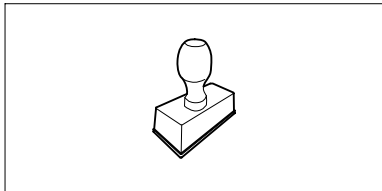
- Кожух ножей не снят

Устранение:

- GHE 450: Изменить направление вращения дискового ножа (⇒ 10.7), (⇒ 10.8)
- Заточить ножи, точно соблюдая при этом угол заточки ✘ (⇒ 11.8)
- Установить ножи на дисковый нож для твердого материала без зазора (⇒ 11.7)
- Снять кожух ножей (⇒ 7.4)

19. График сервисного обслуживания

19.1 Подтверждение передачи

Модель:	_____
Серийный номер:	_____
Дата:	____/____/____
	
Следующий техосмотр	_____
Дата:	____/____/____

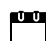
19.2 Подтверждение сервисного обслуживания




В случае выполнения работ по техобслуживанию передайте эту «Инструкцию по эксплуатации» Вашему

дилеру STIHL.

В соответствующих полях он поставит отметку о проведении работ по сервисному обслуживанию.

 Сервисное обслуживание проведено

 Дата следующего сервисного обслуживания

Скъпи купувачи,

Ние се радваме, че сте избрали изделие на фирмата STIHL. Ние разработваме и произвеждаме продукти с най-високо качество в съответствие с изискванията на нашите клиенти. По този начин продуктите ни се отличават с висока надеждност дори при приложението им в най-тежки условия на експлоатация.

STIHL също така държи на най-високото качество в обслужването. Сътрудниците в специализираните ни търговски обекти са готови да Ви дадат компетентна консултация и съвети, както и да поемат комплексното техническо обслужване на закупените от Вас апарати.

Благодарим Ви за доверието и Ви пожелаваме удоволствие при ползването на изделието от фирмата STIHL.



Д-р Nikolas Stihl

ВАЖНО! ПРОЧЕТЕТЕ ПРЕДИ УПОТРЕБА – И СЪХРАНЯВАЙТЕ.

1. Съдържание

За тази инструкция за експлоатация	226
Общи указания	226
Указания за четене на инструкцията за експлоатация	226
Различни варианти за отделните страни	227
Описание на уреда	227
За Вашата безопасност	227
Общи указания	227
Внимание – опасност от токов удар	228
Облекло и екипировка	229
Транспортиране на уреда	229
Преди работа	230
По време на работа	231
Поддръжка и ремонти	232
Съхранение при продължително неизползване на уреда	233
Изхвърляне	233
Описание на символите	234
Окомплектовка	234
Подготовка на уреда за пускане в експлоатация	235
Монтиране на шахтата за изхвърляне	235
Монтиране на ходовия механизъм	235
Затягане на болтовете за закрепване на тръбните стойки за колелата:	236
Демонтиране капака на ножовете	236
Монтиране капака на ножовете	236
Монтиране на фунията за пълнене АТО 400	236
Указания за работа	236
Кои материали могат да бъдат обработвани?	236
Кои материали не могат да бъдат обработвани?	237
Максимален диаметър на клоните	237
Работна зона на оператора	237
Работна позиция на уреда	237
Правилно натоварване на уреда	237
Защита срещу претоварване	237
При блокиран режещ блок на градинската дробилка	237
Зареждане на градинската дробилка с материал	238
Защитни приспособления	239
Блокиране автоматичното стартиране на електродвигателя	239
Предпазно изключване	239
Инерционна спиралка на електродвигателя	239
Пускане на уреда в експлоатация	239
Свързване на градинската дробилка към електрическата мрежа	239
Включване на захранващия кабел	240
Изваждане на захранващия кабел	240
Приспособление за изтегляне и прибиране на кабела	240
Включване на градинската дробилка	240
Изключване на градинската дробилка	240

Проверка на посоката на въртене на дисковите ножове на GHE 450	241
Промяна на посоката на въртене на дисковия нож на GHE 450	241
Отваряне на фунията за подаване на клони	241
Затваряне на фунията за подаване на клони	241
Отделение за инструменти	242
Раздробяване	242
Поддръжка	242
Почистване на уреда	242
Демонтиране на фунията за пълнене АТО 400	243
Демонтиране на дисковете за ножовете	243
Монтиране на дисковите ножове	243
Демонтиране на контраножа	244
Монтиране на контраножа	244
Обръщане на ножовете	245
Заточване на ножовете	245
Граници на износване на ножовете	246
Електродвигател и колела	246
Интервал за поддръжка	247
Съхраняване и зимна пауза	247
Транспортиране	247
Минимизиране на износването и предотвратяване на повреди	248
Обичайни резервни части	249
Опазване на околната среда	249
Изхвърляне	249
ЕС Декларация за съответствие	250
Градински дробилки STIHL GHE 420.0, GHE 450.0	250
Технически данни	250
REACH	251

Откриване на повреди	251
Сервизен план	252
Потвърждение за предаване	252
Потвърждение за извършена сервизна поддръжка	252

2. За тази инструкция за експлоатация

2.1 Общи указания

Тази инструкция за експлоатация е **оригинална инструкция за експлоатация** на производителя по смисъла на Директивата на ЕО 2006/42/ЕС.

STIHL работи непрекъснато за усъвършенстване на асортимента си. Затова си запазваме правото на промени във формата, техниката и оборудването.

Ето защо данните и илюстрациите в настоящата инструкция не могат да бъдат основание за предявяване на каквито и да е претенции.

В тази инструкция за експлоатация може да има описани модели, които не са налични във всяка страна.

Тази инструкция за експлоатация е защитена от авторското право. Всички права са запазени, по-специално правото на размножаване, превод и обработка с електронни системи.

2.2 Указания за четене на инструкцията за експлоатация

Фигурите и текстовете описват определени работни стъпки.

Всички поставени върху уреда пиктограми са пояснени в тази инструкция за експлоатация.

Посока на погледа:

Посока на погледа при употреба на **наляво** и **надясно** в инструкцията за експлоатация:
Потребителят е застанал зад уреда (работна позиция).

Препратка към глава:

Със стрелка се отбелязват препратки към глави и раздели за допълнителни обяснения. Следният пример показва препратка към глава: (⇒ 3.)

Обозначаване на пасажи от текста:

Описаните инструкции могат да бъдат обозначени както е показано в следните примери.

Работни стъпки, които изискват действие от страна на потребителя:

- Развийте болта (1) с отвертка, задействайте лоста (2) ...

Общи изброявания:

- Използване на продукта при спортни или състезателни мероприятия

Текстове с допълнително значение:

Тези пасажи са обозначени с един от описаните по-долу символи, за да бъдат по-добре открити в инструкцията за експлоатация.



Опасност!

Опасност от злополука и тежко физическо нараняване. Необходимо е или трябва да се избягва определено поведение.



Предупреждение!

Опасност от физическо нараняване. Определено поведение предпазва от възможни или вероятни наранявания.



Внимание!

Леки наранявания или материални щети могат да бъдат предотвратени чрез извършване на определени действия.



Указание

Информация за по-добро използване на уреда и за избягване на възможно неправилно обслужване.

Текстове, отнасящи се към фигури:

Фигурите, на които е показан начинът на употреба на уреда, се намират в началото на инструкцията за експлоатация.

Този символ показва връзката между фигурите в началото и съответния текст в инструкцията за експлоатация.



3. Описание на уреда



- 1 Фуния за пълнене АТО 400
- 2 Прекъсвач
- 3 Основен уред
- 4 Шахта за изхвърляне
- 5 Стойка за колелата
- 6 Колело
- 7 Специален отвор за клони
- 8 Ръкохватка за носене
- 9 Блокировка на специалния отвор на клони
- 10 Табелка за мощността с машинен номер
- 11 Секция за инструменти
- 12 Щепсел GHE 420
- 13 Щепсел GHE 450
- 14 Приспособление за изтегляне и прибиране на кабела

4. За Вашата безопасност

4.1 Общи указания



Непременно спазвайте тези правила за техника на безопасност при работа с уреда.



Преди първото пускане на уреда в действие трябва да прочетете внимателно цялата инструкция за експлоатация.

Съхранявайте старателно инструкцията за експлоатация, за да я ползвате и в бъдеще.

Тези предпазни мерки (списъкът не е пълен) са задължителни за Вашата безопасност. Винаги използвайте уреда разумно и отговорно и не забравяйте, че потребителят носи отговорност при злополука с трети лица или материални щети по тяхната собственост.

Запознайте се с елементите за управление и с употребата на уреда.

Уредът да се използва само от лица, които са прочели инструкцията за експлоатация и са запознати с начина на работа с него. Преди първото пускане на уреда в експлоатация всеки потребител трябва да се постарее да получи компетентна и практическа подготовка за работа с него. Той трябва да получи указания от продавача или от друго квалифицирано лице за безопасната употреба на уреда.

Целта на тези указания е преди всичко да накарат потребителя да осъзнае, че са необходими изключително внимание и концентрация от негова страна, докато работи с уреда.

Дори когато обслужвате този уред според указанията, винаги съществува остатъчен риск.



Опасност за живота поради задушаване!

Съществува опасност за децата, които си играят с опаковките. Задължително дръжте опаковките извън обсега на деца.

Уредът, включително всички приспособления за допълнително монтиране, могат да се предоставят или отдават под наем само на лица, принципно запознати с този модел и работата с него. Инструкцията за

експлоатация е част от уреда и винаги трябва да бъде предавана заедно с него.

Уверете се, че потребителят има физическа, сетивна и психическа способност да обслужва уреда и да работи с него. Ако потребителят има ограничена физическа, сетивна или психическа възможност за това, той трябва да работи с него под надзора и според указанията на отговорно лице.

Уверете се, че потребителят е пълнолетен или е бил обучен за съответната професия според националните разпоредби и под съответния надзор.

Използвайте уреда само когато сте отпочинали и в добро физическо и психическо състояние. Ако имате здравословни проблеми, трябва да се консултирате с Вашия лекар дали можете да работите с уреда. Не работете с уреда след употреба на алкохол, наркотици или забавящи способността за реагиране лекарства.

Уредът е предвиден за лично ползване.

Внимание – опасност от злополука!

Градинските дробилки STIHL са подходящи за раздробяване на клони и растителни остатъци. Използването за други цели не е позволено, тъй като може да бъде опасно или да повреди уреда.

Градинската дробилка не бива да се използва (непълен списък):

- за раздробяване на други материали (напр. стъкло, метал);
- за дейности, които не са описани в тази инструкция за експлоатация;

- за производство на хранителни продукти (напр. за раздробяване на лед, приготвяне на смес за спиртна ферментация).

От съображения за сигурност се забранява извършване на каквато и да било промяна по уреда с изключение на квалифицирания допълнителен монтаж на одобрени от STIHL принадлежности, освен това такава промяна би довела и до отмяна на гаранцията. Информация за одобрените принадлежности можете да получите от вашия специализиран търговец на STIHL.

Изрично се забранява всякаква манипулация по уреда, която повишава мощността или честотата на въртене на двигателя с вътрешно горене, съотв. на електродвигателя.

С уреда не бива да се транспортират хора, особено деца, животни или предмети.

При използване на уреда в обществени обекти, паркове, на спортни площадки, по улици и в селскостопански и горски предприятия се изисква повишено внимание.

Пускайте уреда само когато се намира на равна повърхност и не може да се плъзне сам.

4.2 Внимание – опасност от токов удар



Внимание! Опасност от токов удар!

Много важни за електрическата безопасност на уреда са захранващият кабел, щепселът, прекъсвачът и съединителният проводник. За да се избегне опасността от токов удар, не използвайте повредени кабели, куплунзи и щепсели или неотговарящи на изискванията съединителни проводници.



Затова редовно проверявайте съединителния проводник за повреди или признаци на стареене (чупливост).

Пускайте уреда само с намотан захранващ кабел.

При използване на кабелен барабан той трябва преди употреба винаги да бъде развит докрай.

Никога не използвайте повреден удължителен кабел. Заменете неизправните кабели с нови и не ремонтирайте удължителните кабели.

При повреда на захранващия, респ. на удължителния кабел по време на работа, незабавно го изключете от електрозахранването. Никога не докосвайте повредения захранващ респ. удължителен кабел.

Уредът не бива да се използва, ако проводниците са повредени или износени. По-специално захранващият кабел трябва да се провери за повреди и стареене.

Дейностите по поддръжка и ремонт на захранващите кабели могат да се извършват само от квалифицирани специалисти.

Опасност от токов удар!

Не включвайте към електрическата мрежа неизправен проводник и не го докосвайте, преди да сте го извадили от контакта.

Режещите блокове (ножовете) могат да се докосват след изключване на уреда от електрическата мрежа.

Винаги внимавайте използваните захранващи кабели да са добре обезопасени.



Не работете при дъжд и в условия на висока влажност.
Не излагайте уреда директно на дъжд.

При работа на открито използвайте само изолирани срещу влага удължителни кабели, подходящи за употреба с уреда (⇒ 10.1).

Изваждайте съединителния проводник, като хванете щепсела и щепселното гнездо, а не го дърпайте.

Ако уредът е включен към генератор, внимавайте да не се повреди поради колебания на тока.

Включвайте уреда само към електрозахранване, което е защитено посредством прекъсвач за защита срещу утечен ток с максимален ток на изключване 30 mA. Допълнителна информация можете да получите от електротехник.

4.3 Облекло и екипировка



По време на работа винаги носете затворени обувки с грайферни подметки. Никога не работете боси или с леки обувки, например сандали.



Винаги носете защитни кожени ръкавици със затворен маншет по време на работа, особено по време на работа по поддръжката, както и при транспортиране на уреда.



По време на работа винаги носете предпазни очила и средства за защита на слуха. Носете ги през цялото време, докато работите.



При работа с уреда носете подходящо за целта и плътно прилепнало облекло, т.е. комбинезон, а не работна престилка. По време на работа с уреда не носете шалове, вратовръзки, украшения, висящи ленти или верижки и други подобни елементи от облеклото и аксесоари.

През цялото време, докато работите и при извършване на всяка дейност по уреда дългата коса трябва е добре прибрана (кърпа за глава, шапка и т.н.).

4.4 Транспортиране на уреда

Работете само с предпазни ръкавици (⇒ 4.3), за да избегнете наранявания от части на уреда, които са горещи или с остри ръбове.

Не транспортирайте уреда с работещ електродвигател. Преди това изключете електродвигателя, изчакайте ножовете да спрат и извадете щепсела от контакта.

Транспортирайте уреда само с изстинал електродвигател.

Транспортирайте уреда само с монтирана според указанията фуния за пълнене и затворена фуния за подаване на клони.

Ако транспортът с монтирана фуния е невъзможен, трябва да се постави капакът на ножовете.

Опасност от нараняване от непокрити ножове! (⇒ 7.5)

Взимайте предвид теглото на уреда особено при накланянето му.

За товарене използвайте подходящи помощни съоръжения (товарни рампи, подемни механизми).

От съображения за сигурност при транспортиране и товарене на уреда ъглите на наклон не бива да превишават следните стойности:

- **10° (17,6%)** ъгъл на страничен наклон,
- **10° (17,6%)** ъгъл на надлъжен наклон.

Застопорете уреда и транспортираните заедно с него компоненти (напр. демонтираната фуния) върху товарната платформа с подходящи по размер средства за закрепване (колани, въжета и др.), като използвате описаните в тази инструкция за експлоатация точки за закрепване. (⇒ 12.)

Теглете или бутайте уреда само с пешеходна скорост. Не го теглете на буксир!

При транспортиране на уреда спазвайте местните законови разпоредби и по-специално отнасящите се до безопасността при товарене и транспорт на изделия върху товарни платформи.

4.5 Преди работа

Уверете се, че с уреда работят само лица, които са запознати с инструкцията за експлоатация.

Спазвайте определените в местните разпоредби часове за работа с градински уреди, оборудвани с двигател с вътрешно горене или електродвигател.

Преди употреба на уреда всички неизправни, износени и повредени части трябва да се заменят. Станалите нечетливи или повредени предупредителни стикери по уреда трябва да се подменят. Вашият специализиран търговец на STIHL поддържа наличност от резервни стикери и всички други резервни части.



Опасност от нараняване!

Износените или повредени части (напр. затъпени ножове) може да повлияят на безопасността на уреда и да причинят нараняване на потребителя.

Преди пускане в експлоатация трябва да проверите и да се уверите в следното:

- Уредът е в безопасно за експлоатация състояние. Това означава, че капациите и защитните приспособления са по местата си и са в изправно състояние.
- Електрическото свързване е към контакт, монтиран съгласно указанията.
- Изолацията на съединителния и удължителния кабел, щепсела и куплунга е в изправно състояние.
- Целият уред (корпусът на електродвигателя, защитните приспособления, крепежните елементи, ножовете, ножовият вал, дисковите ножове и др.) не е нито износен, нито повреден;
- В уреда няма материал за надробяване и фунията за пълнене е празна.
- Всички болтове, гайки и други крепежни елементи са налични, съотв. затегнати. Преди пускане в експлоатация затегнете разхлабените болтове и гайки (спазвайте момента на затягане).

За да намалите опасността от физическо нараняване или материални щети, използвайте уреда само на открито и далече от стени или други твърди предмети (в противен случай липсват възможности за маневриране на потребителя, съществува риск от счупване на стъкла, издраскване на автомобили и др.).

Уредът трябва да се постави стабилно върху равна и твърда повърхност.

Не използвайте уреда върху павирани или посипани с чакъл повърхности, тъй като изхвърленият или завихрен материал може да причини наранявания.

Преди всяко пускане на уреда в експлоатация трябва да се уверите, че той е затворен в съответствие с указанията. (⇒ 7.6)

Запознайте се с действието на прекъсвача, за да можете да реагирате бързо и правилно в аварийни ситуации.

Когато градинската дробилка е в работна позиция, отворът за подаване на материал трябва винаги да бъде покрит напълно от защитата срещу изхвърчане на материала. В противен случай трябва да подмените защитата срещу изхвърчане на материала.

Опасност от нараняване!

Уредът трябва да работи само в монтирано съгласно указанията състояние. Ако части от уреда липсват (напр. колела, опорни крачета и др.), няма да бъдат спазени предписаните безопасни разстояния и освен това стабилността на уреда може да се наруши.

Преди всяко пускане на уреда в експлоатация проверете визуално дали състоянието му съответства на указанията!

Да съответства на указанията означава, че уредът е напълно сглобен, и по-конкретно:

- горната част на фунията е монтирана върху долната;
- фунията за подаване на клони е монтирана;
- фунията за пълнене е монтирана върху основния уред;

- комплектът тръбни стойки за колелата е монтиран;
- двете колела са монтирани;
- всички защитни приспособления (шахта за изхвърляне, защита срещу изхвърчане на материала и др.) трябва да са налични и в изправност;
- двата режещи блока (дискосвете за ножовете) са монтирани;
- всички ножове са монтирани според указанията.

Монтираните на уреда прекъсвачи и защитни приспособления не бива да бъдат отстранявани или припокривани.

Проверете визуално двата диска за ножовете за повреди и деформации и ги подменете, ако се налага.

4.6 По време на работа



Никога не работете с уреда, ако в района, където ще работите с него, има хора, особено деца, или животни.

Не работете с уреда при дъжд, буря и особено когато има опасност от удар на мълния.

Ако теренът е влажен, опасността от злополука се увеличава поради намалена стабилност на оператора. Работете много внимателно, за да избегнете подхлъзване. По възможност избягвайте използване на уреда върху влажни терени.

Работете само на дневна светлина или при добро изкуствено осветление.

През цялото време на експлоатация работната зона трябва да се поддържа чиста и подредена. Отстранете

предмети, които създават опасност от спъване, напр. камъни, клони, кабели и др.

Опорната повърхност на оператора не бива да бъде по-висока от опорната повърхност на уреда.

Стартиране:

Преди стартиране на уреда го поставете изправен в стабилна позиция. В никакъв случай не го пускайте в действие в легнало положение.

Включете уреда внимателно в съответствие с инструкциите в глава „Пускане на уреда в експлоатация“. (⇒ 10.5)

При стартиране на двигателя с вътрешно горене, съотв. включване на електродвигателя не стойте пред отвора за изхвърляне. При стартиране, съотв. включване в градинската дробилка не бива да има материал за раздробяване. Той може да бъде изхвърлен настрана и да доведе до нараняване.

При стартиране уредът не бива да е наклонен.

Избягвайте честото включване в рамките на кратък период от време и не си „играйте“ с прекъсвача. Опасност от прегряване на електродвигателя!

При непостоянно напрежение предизвиканите от този уред колебания на напрежението по време на работа на високи обороти могат да нарушат работата на други свързани към същата токова верига съоръжения. В този случай трябва да се вземат подходящи мерки (напр. свързване към друга токова верига, различна от тази

на засегнатото съоръжение, свързване на уреда към токова верига с по-ниско пълно съпротивление).

По време на работа:



Опасност от нараняване!

Никога не поставяйте ръцете или краката си над, под или до въртящите се части.

Когато уредът работи, никога не заставяйте с лице или с друга част на тялото пред фунията за пълнене или отвора за изхвърляне. Дръжте главата и тялото си винаги на разстояние от отворите за подаване на материала.



Никога не поставяйте ръцете си, други части на тялото или облеклото си във фунията за пълнене или в шахтата за изхвърляне. Съществува голяма опасност от нараняване на очите, лицето, пръстите, ръцете и др.

Винаги внимавайте за равновесието и стабилния си строеж. Не се протягайте напред.

По време на експлоатация не правете нищо със защитата срещу изхвърчане на материала (напр. отстраняване, повдигане, застопоряване, повреждане).

При зареждане на материала потребителят трябва да стои в указаната работна зона на оператора. През цялото време на експлоатация на уреда винаги стойте в работната зона и в никакъв случай в зоната на изхвърляне. (⇒ 8.4)

Опасност от нараняване!

По време на експлоатация материалът за раздробяване може да се върне обратно нагоре. За целта носете

предпазни очила и дръжте лицето си далеч от отворите за подаване на материала.

Никога не наклоняйте уреда, докато двигателят с вътрешно горене, съотв. електродвигателят работи.

Ако по време на работа уредът падне, незабавно изключете електродвигателя и извадете щепсела от контакта.

Внимавайте да не се натрупва материал за раздробяване в шахтата за изхвърляне, тъй като това може да доведе до лош резултат от раздробяването или до обратни удари.

При зареждане на градинската дробилка с материал за раздробяване трябва да се внимава много в камерата за раздробяване да не попаднат чужди тела, напр. метални части, камъни, пластмаса, стъкло и т.н., тъй като те могат да доведат до повреди и обратни удари от фунията за пълнене.



Опасност от нараняване!

Потребителят може да бъде сериозно наранен от отскачаш материал за надробяване и чужди тела. Пазете чужди тела далеч от уреда и отстранете запушванията незабавно.



Опасност от нараняване!

При пълнене на градинската дробилка с клони може да възникнат обратни удари. Потребителят може да бъде сериозно наранен от отскачаш материал за надробяване. Носете предпазни ръкавици и предпазни очила (⇒ 4.3)!



Внимавайте за движението по инерция на режещия инструмент, което продължава още няколко секунди, преди инструментът да спре напълно.

Изключете електродвигателя, извадете щепсела от контакта и изчакайте спирането на всички въртящи се инструменти:

- преди да оставите уреда без надзор;
- преди да премествате, повдигате, пренасяте, наклоняте, бутате или дърпате уреда;
- преди да отвиете винтовата тапа и да отворите уреда;
- преди да транспортирате уреда;
- преди да отстраните блокиране или запушване в режещия блок, фунията за пълнене, фунията за подаване на клони или канала за изхвърляне;
- преди да извършвате дейности по дисковете за ножовете;
- преди проверка или почистване на уреда или преди извършване на други дейности по него.

Ако в режещия инструмент попадне чуждо тяло и уредът започне да издава необичайни шумове или се появят необичайни вибрации, незабавно изключете електродвигателя и изчакайте уредът да спре. Извадете щепсела от контакта, свалете фунията за пълнене и изпълнете следните стъпки:

- проверете уреда и по-специално режещия блок (ножовете, дисковете за ножовете, ножовия вал, болта на ножа, затягащия пръстен) за повреди и възложете извършването на необходимите ремонти на специалист, преди отново да включите уреда и да работите с него;
- проверете дали всички части на режещия блок са затегнати; при необходимост дозатегнете болтовете (спазвайте моментите на затягане);
- обърнете се към специалист за смяна или ремонт на повредените части, като новите трябва да са с равностойни характеристики.

4.7 Поддръжка и ремонти



Поставете уреда върху твърд и равен терен, изключете електродвигателя и извадете щепсела от контакта, преди да започнете дейности по поддръжката (почистване, ремонт и др.) и преди да проверите дали захранващият кабел е преплетен или повреден.

Преди всякакви дейности по поддръжката оставете уреда да изстине за ок. 5 минути.

Преди да извършите дейности по поддръжката на режещия инструмент, се уверете, че той може да се върти въпреки блокиращото устройство дори когато електрозахранването е изключено.

Захранващият кабел трябва да се поправя и подновява само от оторизирани електротехници.

приведе в негодно за употреба състояние. За предотвратяване на злополуки махнете преди всичко захранващия кабел, съотв. съединителния проводник за електродвигателя.

5. Описание на символите



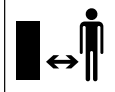
Внимание!

Прочетете инструкцията за експлоатация, преди да използвате уреда.



Опасност от нараняване!

Не допускате странични лица в опасната зона.



Опасност от нараняване!

Опасност от нараняване от въртящи се инструменти.



Опасност от нараняване!

Изключете електродвигателя и извадете захранващия кабел от уреда, преди да извършите каквито и да е дейности по режещия инструмент, дейности, свързани с поддръжка и почистване на уреда, преди да проверите дали захранващият кабел е преплетен или повреден и преди да оставите уреда без надзор.



Носете средства за защита на слуха!



Носете предпазни очила!

Носете предпазни ръкавици!



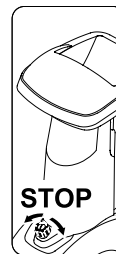
Опасност от нараняване!

Не се качвайте върху уреда.



Опасност от нараняване!

Никога не поставяйте ръцете си, други части от тялото или облеклото си във фунията за пълнене или в шахтата за изхвърляне.



Прекъсвачът се намира от предната страна на уреда. За да изключите уреда, завъртете черното копче на прекъсвача.

6. Окомплектовка



Поз.	Наименование	Бр.
A	Основен уред	1
B	Фуния за пълнене АТО 400	1
C	Тръбна стойка за дясното колело	1
D	Тръбна стойка за лявото колело	1
E	Наставка за изхвърляне	1
F	Направляваща планка	1
G	Дефлектор за изхвърляне	1
H	Ос	1
I	Колело	2
J	Капак на колело	2
K	Тапа	2
L	Опорно краче	2
M	Болт торк М8х40	2
N	Осигурителен пръстен	2
O	Болт торк Р5х20	6
P	Болт с плоска глава М6х16	1
Q	Болт торк М6х16	2

Поз.	Наименование	Бр.
R	Гайка М6	3
S	Комбиниран ключ	1
T	Болт с шестоъгълна глава М14х130	1
•	Инструкция за експлоатация	1

7. Подготовка на уреда за пускане в експлоатация



Опасност от нараняване!

Преди монтажа на градинската дробилка прочетете внимателно глава „За Вашата безопасност“ (⇒ 4.) и спазвайте всички описани в нея указания.

За предотвратяване на повреди по уреда трябва всички моменти на затягане в глава „Подготовка на уреда за пускане в експлоатация“ (⇒ 7.) да се спазват точно.



Винаги носете предпазни ръкавици. Капакът на ножовете трябва да е монтиран.

(⇒ 7.5)



Избягвайте повреди по уреда!

При обръщане на основния уред в показаната монтажна позиция проверете дали съединителният проводник не е повреден (освободен от клемата).

Преди обръщане на уреда под него трябва да се постави картон, за да се предпази от издраскване.

7.1 Монтиране на шахтата за изхвърляне



- Обърнете основния уред (А) в показаната монтажна позиция.

1 Монтиране на наставката за изхвърляне

- Закачете наставката за изхвърляне (Е) с помощта на куките (1) в отворите на корпуса (2), обърнете я надолу и притиснете държачите (3) отстрани.
- Завийте болтовете (О) и ги затегнете с 1 - 2 Nm.

2 Монтиране на направляващата планка

- Поставете направляващата планка (F). Внимавайте водачите на направляващата планка (4) да легнат точно във водачите на наставката за изхвърляне (5).
- Поставете болта (P) и го затегнете с гайката (R).
- Завийте болтовете (O) и ги затегнете с 1 - 2 Nm.

3 Монтиране на дефлектора за изхвърляне

- Поставете дефлектора за изхвърляне (G).
- Завийте болтовете (O) и ги затегнете с 1 - 2 Nm.

- Поставете болтовете (Q) и ги затегнете с гайките (R). Чрез допълнително регулиране на болтовете можете да коригирате евентуално възникнали леки изкривявания на шахтата за изхвърляне.

7.2 Монтиране на ходовия механизъм



- Обърнете основния уред (1) в показаната позиция за монтаж.



Монтирайте тръбните стойки за колелата само както е описано с извивката навън. Отворът за оста (2) трябва да сочи назад.

1 Монтиране на тръбните стойки за дясното и лявото колело:

- Позиционирайте тръбната стойка за дясното колело (C) към основния уред (1), както е показано на фигурата.
- Вкарайте болта (M) през отвора на тръбната стойка за колелото и го завийте с помощта на комбинирания ключ (S) в отвора по средата, но без да го затягате.
- Повторете процедурата и от лявата страна.

2 Монтиране на опорното краче и тапата:

- Пъхнете докрай опорното краче (L) към тръбната стойка за колелото (C), както е показано на фигурата. Опорното краче (L) се фиксира към тръбната стойка за колелото (C).

- Набийте внимателно докрай тапата (K) в тръбната стойка за колелото (C).
- Повторете процедурата и от лявата страна.

3 Монтиране на колелото към оста:

- Пъхнете докрай осигурителния пръстен (N) в канала на оста (H).
- Поставете колелото (I) на оста (H).
- Поставете капака на колелото (J).



При монтажа внимавайте осигурителният пръстен (N) да се фиксира в канала на оста (H), за да се избегне разхлабване на колелото.

4 Монтиране на оста и колелото:

- Прекарайте оста с предварително монтираното колело (3) през отвора (2) на тръбната стойка за колелото, през капака на двигателя (4) и през отвора (2) на тръбната стойка за второто колело.
- Поставете колелото (I) на оста (H).
- Пъхнете докрай осигурителния пръстен (N) в канала на оста (H).
- Поставете капака на колелото (J).
- Поставете основния уред в работна позиция.

7.3 Затягане на болтовете за закрепване на тръбните стойки за колелата:



- Поставете уреда върху равен и твърд терен.
- Затегнете болтовете (M) за закрепване на тръбните стойки за колелата с **10 - 12 Nm**.



След затягане на болтовете (M) проверете дали двете тръбни стойки за колелата са закрепени добре.

7.4 Демонтиране капака на ножовете



- Хванете капака на ножовете (1) за отвора и го вдигнете нагоре.

7.5 Монтиране капака на ножовете



- Вкарайте капака на ножовете (1) под контраножа (2) След това натиснете капака на ножовете (1) надолу. При правилно монтиране капакът на ножовете (1) трябва да прилегне добре към диска за ножовете.

7.6 Монтиране на фунията за пълнене АТО 400



- Демонтирайте капака на ножовете. (⇒ 7.4)
- Вкарайте фунията за пълнене АТО 400 (B) с помощта на двете закрепващи куки (1) в двата прореза (2) на основния уред (A).
- Наклонете фунията за пълнене АТО 400 (B) напред до упор.
- Завъртете и затегнете прекъсвача (3).



След монтиране проверете дали фунията за пълнене АТО 400 е закачена правилно в двата прореза на основния уред.

8. Указания за работа

8.1 Кои материали могат да бъдат обработвани?

С градинската дробилка може да се обработва както мек, така и твърд материал.

Мек материал:

органични растителни остатъци, като отпадъци от плодове, зеленчуци, цветя, шума и др.

- Раздробяване на мек материал. (⇒ 8.9)

Твърд материал:

отрязан от дървета и жив плет материал за раздробяване, както и дебели и разклонени клони.

- Раздробяване на твърд материал. (⇒ 8.9)



Отрязаният от дървета и жив плет материал за раздробяване трябва да се обработва свеж, тъй като производителността на раздробяване със свеж материал е по-голяма, отколкото със сух или мокър материал. Обработката на изсушен материал за надробяване повишава риска от обратен удар. Потребителят може да бъде тежко наранен от отскачащи клони.

8.2 Кои материали не могат да бъдат обработвани?

В градинската дробилка не бива да попадат камъни, стъкло, метални части (тел, пирони, ...) или пластмаса.

Основно правило:

Материали, които не са компост, не бива да се преработват с градинската дробилка.

8.3 Максимален диаметър на клоните

Данните се отнасят за прясно отрязани клони:

Максимален диаметър на клона
GHE 420: **50 мм**; GHE 450: **55 мм**



Големината на отвора за подаване на клони служи единствено за по-добро поемане на разклонен материал и не позволява раздробяване на клони с по-голям от максимално допустимия диаметър.

8.4 Работна зона на оператора

- От съображения за сигурност операторът никога не бива да напуска работната зона (сивата площ X) през цялото време, докато работи с уреда.



Опасност от нараняване!

За да се предпазите от обратно изхвърляния материал за раздробяване при обработка на твърди материали (при отворена фуния за подаване на клони (1)), не бива да стоите точно зад градинската дробилка, а встрани от нея (вижте сивата площ X).

8.5 Работна позиция на уреда

Градинската дробилка трябва да се пуска в експлоатация само в изправено положение. През цялото време докато работите градинската дробилка трябва да стои на двете колела и на двете тръбни стойки за колелата, както е показано на фигурата.



8.6 Правилно натоварване на уреда

Натоварвайте електродвигателя, съотв. двигателя с вътрешно горене на градинската дробилка само дотолкова, че честотата му на въртене да не спадне драстично. Винаги зареждайте материала в градинската дробилка равномерно и постоянно. Ако по време на работа с градинската дробилка честотата на въртене спадне, спрете по-нататъшното подаване на материала, за да разтоварите електродвигателя, съотв. двигателя с вътрешно горене.

8.7 Защита срещу претоварване

Ако по време на работа се получи претоварване на електродвигателя, вградената защита срещу претоварване го изключва автоматично.

След като изстине за **ок. 10 минути**, градинската дробилка може отново да бъде пусната в експлоатация.

Причините за често задействие на защитата срещу претоварване могат да бъдат следните:

- неподходящ захранващ кабел (⇒ 10.1);
- претоварване на мрежата;
- уредът е претоварен от прекалено големите количества за раздробяване или поради тъпи ножове.

8.8 При блокиран режещ блок на градинската дробилка

Ако режещият блок на градинската дробилка блокира по време на работа, веднага изключете електродвигателя и извадете захранващия кабел. След това свалете фунията за пълнене АТО 400 и отстранете причината за повредата.

8.9 Зареждане на градинската дробилка с материал



Опасност от нараняване!

Преди зареждане на градинската дробилка с материал внимателно прочетете глава „За Вашата безопасност“, (⇒ 4.) и по-специално раздел „По време на работа с уреда“, (⇒ 4.6) и спазвайте всички описани там указания за безопасност. Зареждането на градинската дробилка с материал трябва да се извършва само от един човек.



Опасност от нараняване!

Никога не поставяйте ръката си в отвора за подаване на материала!



Следете за правилното натоварване на електродвигателя. (⇒ 8.6)

Двете фунии за подаване на материала (1, 2) на градинската дробилка не бива да се пълнят едновременно. Опасност от запушване!

Мек материал:

- При зареждане на градинската дробилка с материал съблюдавайте работната зона. (⇒ 8.4)
- Стартирайте градинската дробилка. (⇒ 10.5)



- Органични растителни остатъци, като отпадъци от плодове и зеленчуци, отрязани цветя, шума, тънки клони и др., се зареждат в отвора за подаване на мек материал (1).



Зареждайте в отвора за подаване на материала (1) само мек материал или тънки (с диаметър до ок. 10 мм) силно разклонени клони. При зареждане с мек материал фунията за подаване на клони (3) трябва да бъде в затворено положение. (⇒ 10.10)

Влажният или мокър мек материал води до по-бързо запушване на уреда. При това зареждайте градинската дробилка по-бавно и внимателно следете честотата на въртене на електродвигателя. Тя не бива да намалява при зареждане.

Твърд материал:

- При зареждане на градинската дробилка с материал съблюдавайте работната зона. (⇒ 8.4)
- Отворете фунията за подаване на клони (3). (⇒ 10.9)
- Спазвайте максималния диаметър на клоните. (⇒ 8.3)
- Стартирайте градинската дробилка. (⇒ 10.5)



Опасност от нараняване!

За да се предотврати нараняване от обратни удари, градинската дробилка трябва да се зарежда правилно с твърд материал. Когато се зарежда с материал откъм задната страна (т.е. операторът е застанал в работната зона (⇒ 8.4), клоните трябва да се поставят под лек наклон и да бъдат подавани към ножовия механизъм в съответствие със символа (4) на лявата стена на фунията. При зареждане на клони съблюдавайте максималния им диаметър. (⇒ 8.3) Големият отвор за подаване на материала (2) служи единствено за по-добро поемане на разклонен материал.



Предварително нарязвайте с градинска ножица дебелите и силно разклонени клони (спазвайте максималната дебелина на клоните). Тънките отрязани от дървета, храсти и жив плет клони за раздробяване (с диаметър до ок. 10 мм) зареждайте в отвора за подаване на мек материал (1).

- Отрязания от дървета и от жив плет материал за раздробяване, както и клоните подавайте бавно в отвора (2) на отворената фуния за клони (3). Уредът сам изтегля твърдия материал. При раздробяване по-дългите клони трябва да се придържат и подават с ръка.

9. Защитни приспособления

9.1 Блокиране автоматичното стартиране на електродвигателя

Уредът може да се пусне в експлоатация само с помощта на прекъсвача, а не чрез включване на захранващия кабел в контакта.

9.2 Предпазно изключване

Градинската дробилка може да се пуска в експлоатация само с правилно затворена фуния за пълнене АТО 400. При освобождаване на прекъсвача по време на експлоатация електродвигателят, съотв. двигателят с вътрешно горене автоматично се изключва и след няколко секунди раздробяващият инструмент спира. При сваляне на фунията за пълнене АТО 400 двата диска за ножовете също се блокират автоматично.

9.3 Инерционна спиралка на електродвигателя

Инерционната спиралка на електродвигателя намалява времето на движение по инерция до няколко секунди от изключването до спирането на ножовете.

10. Пускане на уреда в експлоатация



Опасност от нараняване!

Преди пускане на градинската дробилка в експлоатация прочетете внимателно глава „За Вашата безопасност“ (⇒ 4.) и спазвайте всички описани в нея указания.

10.1 Съвързване на градинската дробилка към електрическата мрежа



Опасност от нараняване!

Спазвайте всички указания за безопасност, описани в глава „Внимание – опасност от токов удар“ (⇒ 4.2).



Модификациите на градинската дробилка, предназначени за Великобритания, имат 10-метров захранващ кабел със специален щепсел. Този щепсел има вграден предпазител.

Напрежението на електрическата мрежа и работното напрежение трябва да съвпадат (вж. табелката за мощността).

Захранващият кабел трябва да е добре обезопасен. (⇒)

Като захранващи кабели могат да се използват само кабели, които не са по-леки от гумирани кабели **H07 RN-F DIN/VDE 0282**.

Щепселните съединения трябва бъдат защитени от пръскаща вода. Неподходящите удължителни кабели

водят до загуба на мощност и могат да причинят повреди на електродвигателя.

GHE 420:

Минималното напречно сечение на захранващия кабел трябва да е **3 x 1,5 мм²** при дължина до **25 м**, съотв. **3 x 2,5 мм²** при дължина до **50 м**.

Куплунзите на захранващите кабели трябва да са от гума или с гумено покритие и да отговарят на стандарта **DIN/VDE 0620**.

Този уред е предвиден да се захранва от електрическа мрежа с пълно системно съпротивление $Z_{\text{макс}}$ на съединителна точка (сградна инсталация) от максимум **0,334 ома (при 50 Hz)**.

Потребителят трябва да се увери, че уредът се захранва от електрическа мрежа, която отговаря на тези изисквания. Ако е необходимо, можете да попитате местното електроразпределително предприятие за пълното системно съпротивление.

GHE 450:

Минималното напречно сечение на захранващия кабел трябва да е **5 x 1,5 мм²** при дължина до **25 м**, съотв. **5 x 2,5 мм²** при дължина до **50 м**. Щепселът на захранващия кабел трябва да е тип CEE-и да отговаря на стандарта **DIN/VDE 0623**.



По-подробна информация за свързването към електрическата мрежа можете да получите от електротехник.

10.2 Включване на захранващия кабел



При избора на захранващ кабел вземете предвид цялата информация в глава „Свързване на уреда към електрическата мрежа“ (⇒ 10.1).

GHE 420:

- Поставете куплунга на захранващия кабел в 3-щифтовия щепсел на уреда.
- Окачете кабела на приспособлението за изтегляне и прибиране на кабела. (⇒ 10.4)

GHE 450:

- Поставете куплунга на захранващия кабел в 5-щифтовия щепсел на уреда.
- Окачете кабела на приспособлението за изтегляне и прибиране на кабела. (⇒ 10.4)

10.3 Изваждане на захранващия кабел

- Освободете приспособлението за изтегляне и прибиране на кабела. (⇒ 10.4)

За да се избегнат повреди по захранващия кабел, той трябва да се изважда само чрез издърпване за куплунга. Никога не дърпайте кабела.

10.4 Приспособление за изтегляне и прибиране на кабела



Приспособлението за изтегляне и прибиране на кабела предотвратява неволното изваждане на съединителния проводник по време на работа, което може да причини повреда на гнездото на уреда за свързване към мрежата. Затова съединителният кабел трябва да бъде направляван посредством това приспособление.

Окачване на кабела на приспособлението за изтегляне и прибиране на кабела:

- Включете захранващия кабел. (⇒ 10.2)
- Направете примка със съединителния кабел (1) и я прекарайте през отвора (2).
- Нахлузете примката на куката (3) и я затегнете.

Откачане на кабела от приспособлението за изтегляне и прибиране на кабела:

- Освободете примката на захранващия кабел от куката (3).
- Издърпайте примката на съединителния кабел (1) от отвора (2).
- При нужда извадете захранващия кабел. (⇒ 10.3)

10.5 Включване на градинската дробилка



Опасност от нараняване!

Преди пускане на градинската дробилка в експлоатация внимателно прочетете глава „За Вашата безопасност“ (⇒ 4.) и спазвайте всички описани в нея указания.

Преди пускане в експлоатация проверете дали фунията за пълнене АТО 400 е надлежно затворена и дали прекъсвачът (1) е добре затегнат на ръка.

- Включете захранващия кабел. (⇒ 10.2)
- Натиснете докрай зеления бутон (2) (символ I). Той зацепва и остава в натиснато положение. Градинската дробилка започва да работи.

10.6 Изключване на градинската дробилка



Опасност от нараняване!

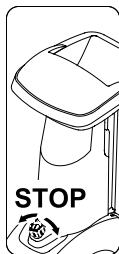
При изключване не навлизайте в зоната на изхвърляне!

Стойте отстрани на уреда, когато го изключвате.

След като изключите електродвигателя, внимавайте за движението по инерция на работните инструменти, което може да продължи няколко секунди, докато спрат напълно.

i Обърнете внимание на пиктограмата в горната част на фунията отпред.

Изключвайте електродвигателя едва когато в уреда не е останал материал за раздробяване, в противен случай при повторно пускане в експлоатация може да се стигне до блокиране на някой от двата диска за ножовете.



- Градинската дробилка се изключва чрез завъртане (може и в двете посоки) на черното копче (1) (символ **O**) на прекъсвача. Електродвигателят на градинската дробилка се изключва и спира автоматично.

10.7 Проверка на посоката на въртене на дисковите ножове на GHE 450

i Преди започване на работа (зареждане) с модел GHE 450 трябва да се провери посоката на въртене на ножовете.

! **Опасност от нараняване!** По време на проверката носете предпазни очила. Натиснете навътре защитата срещу изхвърчане на материала, докато не се види дисковият нож. Не посягайте с ръка към дисковия нож.

- Поставете захранващия кабел. (⇒ 10.2)
- Отворете специалния отвор за клони. (⇒ 10.9)

- Включете градинската дробилка. (⇒ 10.5)
- Изключете градинската дробилка. (⇒ 10.6)
- Натиснете навътре защитата срещу изхвърчане на материала на специалния отвор за клони и погледнете отгоре в отвора за подаване на материала на специалния отвор за клони: Ако посоката на въртене е правилна, дисковият нож трябва да се върти по посока на часовниковата стрелка.

10.8 Промяна на посоката на въртене на дисковия нож на GHE 450



i Ако посоката на въртене на дисковия нож на модел GHE 450 е неправилна (=обратна на часовниковата стрелка), тя трябва да се коригира.

Посоката на въртене на дисковите ножове се променя чрез изменение на полярността на фазовия превключвател на щепсела.

- С помощта на отвертка (2) завъртете наляво или надясно на 180° фазовия превключвател (1), докато не се фиксира.

10.9 Отваряне на фунията за подаване на клони



! **Опасност от нараняване!** При отваряне и затваряне на фунията за подаване на клони (2) уредът трябва да бъде в изключено състояние от съображения за сигурност.

- Натиснете нагоре и задръжте блокировката на фунията за подаване на клони (1).
- С другата ръка бавно изтеглете назад (отдалечете от уреда) фунията за подаване на клони (2).
- Пуснете отново блокировката на фунията за клони (1) и я отворете докрай (2).

10.10 Затваряне на фунията за подаване на клони



! **Опасност от нараняване!** При отваряне и затваряне на фунията за клони (1) уредът трябва да бъде в изключено състояние от съображения за сигурност.

Опасност от прищипване!

При затваряне на фунията за подаване на клони внимавайте пръстите Ви да не бъдат прищипани между нея и фунията за пълнене.

- Затворете бавно докрай фунията за подаване на клони (1) (натиснете я към уреда), докато се фиксира в блокировката (2).

10.11 Отделение за инструменти



Отваряне на отделението за инструменти:

- Натиснете надолу и задръжте езичето (1).
- Отворете надолу капака на отделението за инструменти (2).

Затваряне на отделението за инструменти:

- Затворете нагоре капака на отделението за инструменти (2), докато езичето се фиксира.

10.12 Раздробяване

- Избутайте и поставете стабилно градинската дробилка върху равна и твърда повърхност.
- Носете предпазни ръкавици, предпазни очила и средства за защита на слуха. (⇒ 4.3)
- Включете захранващия кабел в градинската дробилка. (⇒ 10.2)
- GHE 450: Проверете посоката на въртене на дисковия нож и я променете, ако се налага. (⇒ 10.7)
- При обработка на твърд материал (напр. отрязани клони от жив плет или дървета) отворете фунията за подаване за клони. (⇒ 10.9)
- Стартирайте градинската дробилка. (⇒ 10.5)
- Изчакайте, докато градинската дробилка достигне максимална честота на въртене (обороти на празен ход).

- Заредете правилно градинската дробилка с материал за раздробяване. (⇒ 8.9)
- Изключете градинската дробилка. (⇒ 10.6)

11. Поддръжка



Опасност от нараняване!

Преди всякакви дейности по поддръжката- или почистването на уреда внимателно прочетете глава „За Вашата безопасност“ (⇒ 4.), и по-специално раздел „Поддръжка и ремонти“ (⇒ 4.7), и следвайте точно всички описани там указания.

Извадете щепсела от контакта, преди да започнете каквито и да било дейности по поддръжката!

11.1 Почистване на уреда



Опасност от нараняване!

Ако дисковете за ножовете са покрити с материал за раздробяване, при отстраняването му трябва да се използва четка или друг подобен инструмент.

Не докосвайте с ръка корпуса. Опасност от нараняване с ножовете!

Интервал на поддръжка: След всяка употреба

След всяко ползване на уреда го почиствайте основно. Внимателното боравене с уреда го предпазва от повреди и удължава срока му на експлоатация.

Уредът трябва да се почиства само в показаната на фигурата позиция.

- Демонтирайте фунията за пълнене. (⇒ 11.2)

Почистете от замърсявания провода за охлаждащ въздух (смукателните отвори) по корпуса на електродвигателя, за да осигурите достатъчното му охлаждане.



Никога не насочвайте

водна струя към частите на електродвигателя, респ. двигателя с вътрешно горене, уплътненията,

лагерите и електрическите части, като например прекъсвача. Това би довело до скъп ремонт.



Ако не може да отстраните замърсяванията и натрупаните остатъци с четка, влажна кърпа или дървена пръчка, STIHL

препоръчва да се използва специален почистващ препарат (напр. специалния почистващ препарат на STIHL).

Не използвайте агресивни почистващи препарати.

Почиствайте редовно дисковите ножове.

11.2 Демонтиране на фунията за пълнене АТО 400



Опасност от нараняване!

Изключете уреда. Преди развиване на прекъсвача (1) извадете щепсела.

Работете само с плътни предпазни ръкавици.

Ако след сваляне на фунията за пълнене няма да извършвате никаква работа по дисковете за ножовете, от съображения за сигурност трябва да монтирате капака на ножовете. (⇒ 7.5)

- Извадете захранващия кабел. (⇒ 10.3)
- Разхлабете и развийте прекъсвача (1).
- Наклонете назад фунията за пълнене АТО 400 (2) и я свалете.



След демонтиране на фунията блокиращото устройство за дисковете за ножовете се активира автоматично.

В блокирано състояние дисковете за ножовете все пак могат да се завъртят на ок. 360°, докато стигнат до упор.

11.3 Демонтиране на дисковете за ножовете



Опасност от нараняване!

Работете само с ръкавици!



Никога не докосвайте ножовете, докато не са спрели напълно.

- Демонтиране на фунията за пълнене АТО 400. (⇒ 11.2)

1 Разхлабване болта на ножа:

- Поставете комбинирания ключ (1) върху болта на ножа (2) и бавно и внимателно го завъртете обратно на часовниковата стрелка, докато дисковете за ножовете опрат докрай. Свалете комбинирания ключ (1).



За да се избегне нараняване, при разхлабване болта на ножа капакът на ножовете трябва винаги да бъде монтиран (виж фигура Z).

- Монтирайте капака на ножовете. (⇒ 7.5)
- Пъхнете комбинирания ключ (1) през отвора на капака на ножовете (3) и го поставете върху болта на ножа (2).
- Разхлабете болта на ножа (2) с помощта на комбинирания ключ (1) и го отвийте напълно.
- Демонтирайте капака на ножовете. (⇒ 7.4)
- Свалете болта на ножа (2), осигурителната шайба (4) и затягащия пръстен (5).

2 Сваляне на лопатковите ножове и диска за ножовете за мек материал:

- Свалете късия (6) и дългия (7) лопатков нож.
- Свалете диска за ножовете за мек материал (8).

3 Демонтиране на вложката:

- Разхлабете и свалете болтовете (9). Извадете вложката (10) нагоре.

4 Демонтиране на държача и диска за ножовете за твърд материал:

- Завийте болта (11) с помощта на комбинирания ключ (1), като едновременно с това извадите държача на ножовете (12).
- Развийте и свалете болта (11).
- Свалете държача на ножовете (12) и затягащия пръстен (13).
- Свалете диска за ножовете за твърд материал (14).

11.4 Монтиране на дисковите ножове



Опасност от нараняване!

Работете винаги с предпазни ръкавици!




Спазвайте точно предварително зададения въртящия момент за болта на ножа от **36 - 44 Nm**, тъй като от това зависи сигурното закрепване на двата дискови ножа. Преди поставянето на двата дискови ножа ги проверете визуално дали са изправни и не са изкривени и дали по ножовете няма резки, пукнатини или отчупени места.

Съблюдавайте границите на износване на ножовете. (⇒ 11.9)

Винаги трябва да са монтирани и двата дискови ножа.


Изпълнете всички монтажни стъпки от 1 до 5.

-  Преди монтажа почистете двата дискови ножа и държача им към уреда. Освен това се уверете, че шпонката е монтирана на ножовия вал.


1. Поставяне на диска за ножовете за твърд материал (фигура A):

- Поставете диска за ножовете за твърд материал (1) с трите монтирани ножа нагоре. Оставете четириъгълният отвор в диска за ножовете (2) да се фиксира към четириъгълния държач на лагерния пръстен (3).

2. Монтиране на държача на ножовете със затягащ пръстен (фигура A):

-  Поставете прореза на затягащия пръстен в ъгъла на ножа, така че пръстенът да легне равно върху диска за ножовете.
- Поставете затягащия пръстен (4) върху диска за ножовете (прорезът на пръстена трябва да обгръща ножа).
 - Поставете държача на ножовете (5) на задвижващия вал (6). Уверете се, че държачът на ножовете е фиксиран в диска за ножовете (1) и е потънал докрай в затягащия пръстен (4).


3. Монтиране на вложката (фигура A):

-  Вложката може да се монтира само както е показано на фигурата. Тя не може да бъде пхнатата в друго положение.
- Поставете вложката (7), както е показано на фигурата.

- Завийте болтовете (8) и ги затегнете с **33 - 37 Nm**.

4. Поставяне на диска за ножовете за мек материал и лопатковите ножове (фигура B):


- Поставете диска за ножовете за мек материал (9) с четирите монтирани ножа нагоре.

-  Първи трябва да се постави подългият от двата лопаткови ножа. След това поставете втория лопатков нож под ъгъл 90° спрямо първия.

- Поставете дългия лопатков нож (10). Поставете късия лопатков нож (11) завъртян на 90°.

5. Затягане на дисковете за ножовете (фигура B):

- Поставете затягащия пръстен (12) и го затегнете заедно с осигурителната шайба (13) и болта на ножа (14).
- Поставете комбинирания ключ (15) върху болта на ножа (14) и бавно и внимателно го завъртете по часовниковата стрелка, докато дисковете за ножовете опрат докрай. Свалете комбинирания ключ (15).


-  **Опасност от нараняване!** При затягане на болта на ножа капакът на ножовете трябва винаги да бъде монтиран (виж фигура Z).

- Монтирайте капака на ножовете. (⇒ 7.5)
- Пхнете комбинирания ключ (15) през отвора на капака на ножовете (16) и го поставете върху болта на ножа (14).

- Затегнете болта на ножа (14) с **36 - 44 Nm**.
- Монтирайте фунията за пълнене АТО 400. (⇒ 7.6)

11.5 Демонтиране на контраножа




-  **Опасност от нараняване!** Работете винаги с предпазни ръкавици!



- Демонтирайте фунията за пълнене АТО 400, съответно капака на ножовете. (⇒ 11.2), (⇒ 7.4)
- Развийте и свалете болта (1).
- Извадете нагоре контраножа (2).

11.6 Монтиране на контраножа



-  **Опасност от нараняване!** Работете винаги с предпазни ръкавици!



- Демонтирайте фунията за пълнене АТО 400, съответно капака на ножовете. (⇒ 11.2), (⇒ 7.4)
- Поставете контраножа (1) на предвиденото място за монтаж (2) в корпуса.
- Завийте болта (3) и го затегнете с **28 - 32 Nm**.
- Монтирайте фунията за пълнене АТО 400. (⇒ 7.6)


11.7 Обръщане на ножовете



Опасност от нараняване!

Работете винаги с предпазни ръкавици!



 При изтъпяване на ножовете се препоръчва обръщане на всички ножове от съответния дисков нож. При обръщане не се прави разлика между отделните ножове (независимо от геометрията им).

- Демонтирайте дисковите ножове. (⇒ 11.3)

Опасност от нараняване!

За да предотвратите нараняване, преди монтиране и демонтиране на ножовете дисковите ножове винаги трябва да са притиснати надолу.

Обръщане на четирите ножа на диска за ножовете за мек материал (фигура A):

1. Демонтиране:

- Развийте болтовете (1) и ги свалете заедно с гайките (2).
- Извадете нагоре ножовете (3).

2. Монтиране:


- Почистете диска за ножовете.
- Обърнете ножовете (3) и ги поставете да легнат свободно с острата страна върху диска за ножовете, като подравните отворите.
- Пъхнете болтовете (1) през отворите и завийте гайките (2). Затегнете гайките (2) с **8 - 10 Nm**.

Обръщане на трите ножа на диска за ножовете за твърд материал (фигура B):


1. Демонтиране:

- Развийте болтовете (4) и M8 (5) и ги свалете заедно с гайките (6) и M8 (7).
- Извадете нагоре ножове (8) и (9).

2. Монтиране:

-  След монтажа между двата ножа (8) не бива да има разстояние. Това би влошило поемането на материала.
- Почистете диска за ножовете.
 - Обърнете ножовете (8) и ги поставете да легнат свободно с острата страна върху диска за ножовете, като подравните отворите.
 - Пъхнете болтовете (4) през отворите и завийте гайките (6). Не ги затягайте!
 - Притиснете и задръжте един към друг двата ножа (8) (вижте малката фигура). Между двата ножа (8) не бива да има разстояние.
 - Затегнете гайките (6) с **8 - 10 Nm**.
 - Обърнете ножа (9) и го поставете да легне свободно с острата страна върху диска за ножовете.
 - Пъхнете болтовете M8 (5) през отворите, завийте гайките M8 (7) и ги затегнете с **16 - 20 Nm**.

11.8 Заточване на ножовете

 Препоръчително е заточването на ножовете да се извършва от специализиран търговец, тъй като при неправилно заточени ножове (грешен ъгъл на заточване, дебаланс поради неравномерно заточени ножове и др.) функционирането (поемането на материала за раздробяване, стабилността при рязане и др.) на градинската дробилка може да се влоши.

По време да заточване винаги носете предпазни очила. Уверете се, че в опасната зона няма никой.

- Демонтирайте дисковите за ножовете. (⇒ 11.3)
- Демонтирайте ножовете. (⇒ 11.7)

Ъгъл на заточване:

Ъгълът на заточване на всички ножове е **30°**.

Инструкция за заточване на ножовете:

При заточване на ножовете трябва да се спазват следните указания:

- При заточване охладете ножовете, напр. с вода. Не бива да се получава синьо оцветяване, защото така се намалява устойчивостта на рязане.
- Заточвайте ножовете равномерно, за да избегнете вибрации поради дебаланс.

- Преди монтажа проверете ножовете за повреди: ножовете трябва да се подменят, ако се виждат резки и пукнатини или ако са достигнати границите на износване.
- Режещите ръбове на ножовете се заточват, като се съблюдава ъгълът на заточване.
- Ножовете се заточват срещу режещия ръб.
- След заточване появилите се неравности по режещия ръб се отстраняват с фина шкурка.

11.9 Граници на износване на ножовете



Преди достигане на посочените граници на износване (A, B, C, D) съответните ножове трябва да се обърнат или сменят. STIHL препоръчва своите специализирани търговци.



Измерването на дадените стойности трябва да се извърши в няколко точки (препоръчително в две или три) по режещите ръбове на всички ножове.

Прилага се най-ниската стойност за ножа.

Препоръчва се обръщането или смяната винаги да се извършва за всички ножове!

1 Обзор на ножовете

2 бр. лопаткови ножове (1)

6 бр. ножове (2)

1 бр. нож (3)

1 бр. контранож (4)

Дисков нож за мек материал:

Дисковият нож за мек материал е оборудван с четири ножа.

Дисков нож за твърд материал:

Дисковият нож за твърд материал е оборудван с два ножа и с един нож за раздробяване на твърд дървесен материал.

- Демонтирайте дисковите ножове. (⇒ 11.3)

2 Граница на износване на лопатковите ножове (1):



Методът на измерване и зададената стойност са еднакви за двата лопаткови ножа.



И по двата лопаткови ножа при неравномерно натоварване на режещите ръбове може да се появи асиметрично износване.

Минимална ширина (A) на двата лопаткови ножа (1):

A = 39 мм

3 Граница на износване на ножовете (2):



Ножовете (2) могат да се обръщат. При доближаване на зададената граница на износване (B) ножът може да се заточи до тази граница и да се обърне, преди да бъде подменен.

- Измерете разстоянието (B), показано на фигурата, от големия диаметър на отвора до режещия ръб (X).
- Повторете процедурата и с втория отвор на ножа.

Минимално разстояние (B) за ножовете (2):

B = 6 мм



Ако едно от двете измерени разстояния е под минималното разстояние (B), съответният нож (2) трябва да се обърне или подмени.

4 Граница на износване на ножовете (3):



Ножът (3) може да се обръща. При доближаване на зададената граница на износване (C) ножът (3) може да се заточи до тази граница и да се обърне, преди да бъде подменен.

- Измерете разстоянието (C) в десния ъгъл до режещия ръб.

Минимално разстояние (C) за ножа (3):

C = 7 мм



Ако измереното разстояние е под минималното (C), ножът (3) трябва да се обърне или подмени.

5 Граница на износване на контраножа (4):



При неравномерно натоварване на контраножа (4) по режещия ръб може да се появи асиметрично износване.

- Контраножът (4) трябва да се подмени преди целият режещ ръб (D) при върха на ножа (5) да се отнеме вследствие на заточване.

11.10 Електродвигател и колела

Електродвигателят не се нуждае от поддръжка.

Лагерите на колелата не се нуждаят от поддръжка.

11.11 Интервал за поддръжка

Поддръжка от специализиран търговец

Препоръчва се поддръжката на градинската дробилка да се извършва от специализиран търговец. STIHL препоръчва своите специализирани търговци.

Професионална употреба (употреба на градинската дробилка в промишлената сфера):

два пъти в годината

Частни потребители:
веднъж годишно

Интервал за поддръжка на режещия блок:

Преди всяка употреба: проверете режещия блок (състоящ се от дисков нож, ножове, осигурителна шайба, затягащ пръстен и болт) за добро затягане, драскотини или други повреди.

Проверете границите на износване на ножовете. (⇒ 11.9)

11.12 Съхраняване и зимна пауза

Съхранявайте градинската дробилка в сухо и затворено помещение без прах. Уверете се, че уредът е извън досега на деца.

Съхранявайте градинската дробилка само в безопасно за експлоатация състояние и с монтирана фуния за пълнене АТО 400 или монтиран капак на ножовете.

Затегнете всички гайки, палци и болтове, подновете станалите нечетливи предупредителни надписи по уреда, проверете цялата машина за износване или повреди. Сменете износените или повредени части.

Отстранете евентуалните неизправности по уреда, преди да бъде прибран за съхранение.

При по-продължително неизползване на градинската дробилка (зимна пауза) спазвайте следните указания:

- Почистете внимателно всички външни части на уреда.
- Смажете с масло съответно грес всички подвижни части.

12. Транспортиране



Опасност от нараняване!

Внимателно прочетете и спазвайте инструкциите в глава „За Вашата безопасност“ и по-специално в глава „Транспортиране“. (⇒ 4.4)

Градинската дробилка се транспортира само с монтирана фуния за пълнене АТО 400 и затворена фуния за подаване на клони.

Ако градинската дробилка се транспортира без фуния за пълнене АТО 400, от съображения за сигурност трябва да се монтира капакът на ножовете (открити ножове). (⇒ 7.5)

Пренасяйте градинската дробилка по двама и винаги с подходящо защитно облекло (предпазни обувки, ръкавици).

При повдигане или накланяне на уреда взимайте предвид теглото му, посочено в глава „Технически данни“. (⇒ 17.)

Теглене или бутане на градинската дробилка (фигура):

- Хванете здраво градинската дробилка за ръкохватката за носене (1) и я наклонете назад, докато уредът застане върху колелата си.

- Градинската дробилка може да се тегли или бута бавно (с пешеходна скорост).



Опасност от нараняване при стъпала, прагове и наклонени рампи!

Заради теглото на уреда се изисква особено внимание по стълбища, бордюри, прагове, други височини и наклонени рампи.

По стъпала, прагове, други височини и наклонени рампи уредът да не се тегли, а да се бута надолу. При това операторът трябва да стои винаги по-високо от уреда, така че при загуба на контрол да не попадне под него.

Уредът да се бута при две, максимум три стъпала! При повече стъпала уредът да се пренася с помощта на втори човек.

Опасност от нараняване поради голямото тегло на уреда!

Повдигане или пренасяне на градинската дробилка (фигура B):



Поради голямото тегло (> 50 кг) настоятелно препоръчваме да не носите уреда, а да го премествате, като го бутате върху собствените му колела.

За повдигане или за преместване на къси разстояния чрез носене трябва да използвате подходящи подемни механизми.

При ръчно повдигане са необходими винаги двама души. Носете подходящо защитно облекло. Долната част на ръцете и горната част на тялото трябва да са покрити изцяло.



- Хванете здраво градинската дробилка за ръкохватката за носене (1) и за двете черни опорни крачета (2), за да я повдигнете или пренесете.

Транспортиране на градинската дробилка върху товарна платформа (фигура C):



Опасност от нараняване! Винаги обезопасявайте уреда при транспортиране. Никога не го транспортирайте необезопасен!

При транспортиране върху товарна платформа обезопасявайте градинската дробилка с подходящи крепежни средства срещу хлъзгане. Затегнете въжетата, съотв. коланите на следните места по уреда:

- ос (от вътрешната страна на тръбните стойки за колелата);
- тръбна стойка за лявото колело;
- тръбна стойка за дясното колело;

- фуния за пълнене АТО 400.

13. Минимизиране на износването и предотвратяване на повреди

Важни указания за поддръжка на групата продукти

Електрически градински дробилки (STIHL GHE)

За материални щети и физическо нараняване на хора, които са причинени поради неспазване на указанията в ръководството за експлоатация, особено по отношение на безопасността, обслужването и поддръжката, или поради употреба на неразрешени приспособления за допълнително монтиране и резервни части, фирмата STIHL не носи никаква отговорност.

Непременно спазвайте следните указания, за да предотвратите повреди или прекалено износване на вашия уред на STIHL:

1. Износващи се части

Някои части на уреда STIHL, дори и при употреба по предназначение, се износват и в зависимост от вида и продължителността на използване трябва да се подменят своевременно.

Към тях спадат най-вече:

- ножове
- диск за ножовете

2. Спазване на предписанията, посочени в тази инструкция за експлоатация

Използването, поддръжката и съхранението на уреда на STIHL трябва да се извършват грижливо, както е описано в тази инструкция за експлоатация. Потребителят отговаря лично за всички повреди, причинени поради неспазване на указанията за безопасност, обслужване и поддръжка.

Това в най-голяма степен се отнася за:

- недостатъчен капацитет на захранващия кабел (напречно сечение);
- неправилно свързване към електрическата мрежа (напрежение);
- неразрешени от STIHL промени по продукта;
- използване на инструменти или принадлежности, които не са позволени и не са подходящи за уреда или са с по-ниско качество;
- употреба на продукта не по предназначение;
- използване на продукта при спортни или състезателни мероприятия;
- вторични повреди вследствие на използването на продукта с неизправни части.

3. Дейности по поддръжката

Всички изброени в раздел „Поддръжка“ дейности трябва да бъдат извършвани редовно.

Ако тези дейности по поддръжката не могат да бъдат извършвани от самия потребител, той трябва да се обърне към специализиран търговец.

STIHL препоръчва дейностите по поддръжка и ремонт да се извършват само при специализиран търговец на STIHL.

Специализираните търговци на STIHL редовно преминават обучение и им се предоставя техническа информация.

Ако тези дейности по поддръжката не бъдат извършени, могат да възникнат повреди, за които е отговорен потребителят.

Към тях спадат:

- повреди на електродвигателя в резултат на недостатъчно почистване на проводя за охлаждащ въздух (смукателни отвори, охлаждащи ребра, работно колело на вентилатора);
- повреди от корозия и други косвени повреди поради неправилно съхранение;
- повреди на уреда поради употреба на резервни части с по-ниско качество;
- повреди в резултат на ненавременна или недостатъчна сервизна поддръжка, съответно повреди вследствие на дейности по поддръжката и ремонта, които не са извършени от специализираните търговци.

14. Обичайни резервни части

Комплект дискови ножове за мек материал:
6012 700 5110

Комплект дискови ножове за твърд материал:
6012 700 5100

Дълъг лопатков нож:
6012 702 0310

Къс лопатков нож:
6012 702 0300

Ножове (6 бр.):
6008 702 0121

Нож (1 бр.):
6012 702 0100

Контранож:
6012 702 0500

15. Опазване на околната среда



Материалът за надробяване не бива да се изхвърля на боклука, а трябва да се компостира.

Опаковките, уредът и принадлежностите са произведени от материали, които подлежат на рециклиране, и трябва да се изхвърлят по съответния начин.

Разделното и природосъобразно изхвърляне на остатъчните материали подпомага повторната употреба на вторични суровини. Затова след изтичане на обичайния му срок на използване уредът трябва да се предаде на център за събиране на вторични суровини. Неправилното изхвърляне може да навреди на здравето и да замърси околната среда.

15.1 Изхвърляне

Преди да бъде изхвърлен, уредът трябва да се приведе в негодно за употреба състояние.

За тази цел отстранете преди всичко
захранващия кабел, съотв.
съединителния проводник за
електродвигателя.

Опасност от нараняване с ножовете!

Никога не оставяйте градинската
дробилка без надзор, дори ако е
излязла от употреба. Уверете се, че
уредът и ножовете се съхраняват на
място, недостъпно за деца.

16. ЕС Декларация за съответствие

16.1 Градински дробилки STIHL GHE 420.0, GHE 450.0

STIHL Tirol GmbH
Hans Peter Stihl-Straße 5
6336 Langkampfen
Австрия

декларира, поемайки пълна
отговорност, че

- Модел: електрически градински
дробилки
- Фабрична марка: STIHL
- Тип: GHE 420.0, GHE 450.0
- Сериен номер: 6012

отговаря на съответните разпоредби на
Директивите 2000/14/ЕС, 2006/42/ЕС,
2014/30/EU и 2011/65/EU и е
разработена и произведена в
съответствие с актуалните към датата
на производство версии на следните
стандарты: EN 50434, EN 60335-1,
EN 55014-1, EN 55014-2, EN 61000-3-2
и EN 61000-3-3 (доколкото са
приложими).

Име и адрес на нотифицирания орган:
TÜV Rheinland LGA Products GmbH
Tillystraße 2
D-90431 Nürnberg

За установяване на измереното и
гарантираното ниво на шума беше
приложена Директива 2000/14/ЕС,
приложение V.

GHE 420.0

- Измерено ниво на шума: 102,1 dB(A)
- Гарантирано ниво на шума:
106 dB(A)

GHE 450.0

- Измерено ниво на шума: 104,2 dB(A)
- Гарантирано ниво на шума:
108 dB(A)

Техническата документация се
съхранява при разрешителното на
продукта на STIHL Tirol GmbH.

Годината на производство и машинният
номер са посочени на градинската
дробилка.

Лангкампфен, 02.11.2020

STIHL Tirol GmbH

По зам.



Matthias Fleischer, завеждащ отдел
„Научноизследователска дейност и
разработка на нови продукти“

По зам.



Sven Zimmermann, завеждащ отдел
„Качество“

17. Технически данни

GHE 420.0 / GHE 450.0:

Сериен номер	6012
Честота	50 Hz
Клас на защита	I
Вид защита	защитен от пръскаща вода (IPX4)
Режим на работа и експлоатация	P40 40 сек време на работа 60 сек време на работа на празен ход
Режещ блок	Multi-Cut 450
Номинална честота на въртене на електродвигателя	2800 об./мин
Задвижване на режещия блок	постоянно
Колело, Ø	250 мм
Д/Ш/В	108/51/137 см
Тегло	52 кг / 52 кг

GHE 420.0:

Двигател, модел	електродвигател (~)
Тип	BSRBF 0,75/2-C
Напрежение	230 V
Получена мощност	3000 W
Защитно устройство	16 A *
Съгласно Директива 2000/14/ЕС:	
Гарантирано ниво на шума L_{WAd}	106 дБ(A)
Съгласно Директива 2006/42/ЕС:	
Ниво на шума на работното място L_{pA}	98 дБ(A)
Коефициент на неопределеност K_{pA}	4 дБ(A)
Максимален диаметър на клона	50 мм

GHE 450.0:

Двигател, модел	електродвигател (3~)
Тип	BSRF 0,75/2-C
Напрежение	400 V
Получена мощност	3800 W
Защитно устройство	10 A
Съгласно Директива 2000/14/ЕС:	
Гарантирано ниво на шума L_{WAd}	108 дБ(A)
Съгласно Директива 2006/42/ЕС:	
Ниво на шума на работното място L_{pA}	95 дБ(A)
Коефициент на неопределеност K_{pA}	4 дБ(A)
Максимален диаметър на клона	55 мм

* Внимание

При мрежов предпазител под 16 A е възможно той да се задейства често по време на пускане или при голямо натоварване на уреда.

17.1 REACH

REACH е краткото наименование на Регламент на ЕО относно регистрацията, оценката и разрешаването на химични вещества.

За информацията относно изпълнението на изискванията съгласно Регламента REACH (ЕО) 1907/2006 вж. www.stihl.com/reach.

18. Откриване на повреди

✘ евентуално се обърнете към специализиран търговец – STIHL препоръчва своя специализиран търговец.

Неизправност:

Електродвигателят не стартира

Възможна причина:

- Защитата на електродвигателя е активирана
- Няма мрежово напрежение
- Неизправен захранващ кабел/щепсел, съотв. щепселно съединение или прекъсвач
- Предпазителът на модела щепсел за Великобритания е повреден (отнася се само за уреди, предназначени за Великобритания)
- Фунията за пълнене АТО 400 не е затворена съгласно указанията – защитният прекъсвач е задействан (предпазно изключване)
- Дискът за ножовете е блокиран

Отстраняване:

- Оставете уреда да изстине (⇒ 8.7)
- Проверете захранващия кабел и защитното устройство ✘ (⇒ 10.1)
- Проверете и ако е необходимо подменете кабела, щепсела, куплунга, съотв. прекъсвача (електротехник) ✘ (⇒ 10.1)
- Сменете предпазителя ✘ (⇒ 10.1)
- Затворете и затегнете фунията за пълнене АТО 400 съгласно указанията (завъртете докрай прекъсвача) (⇒ 7.6)

- Демонтирайте фунията за пълнене и отстранете остатъците от раздробяване в корпуса (внимание: извадете захранващия кабел) (⇒ 11.2)

Неизправност:

Намалена производителност при раздробяване

Възможна причина:

- Тъпи ножове
- Неправилно заточени ножове
- Много дълъг захранващ кабел
- Огънат дисков нож
- GHE 450: Грешна посока на въртене на дисковия нож

Отстраняване:

- Обърнете ножовете или ги заточете ✂ (⇒ 11.7), (⇒ 11.8)
- Заточете ножовете правилно ✂ (⇒ 11.8)
- Използвайте по-къс захранващ кабел (⇒ 10.1)
- Проверете визуално дисковия нож ✂
- GHE 450: Променете посоката на въртене на дисковия нож (⇒ 10.7), (⇒ 10.8)

Неизправност:

Раздробеният материал не се изтегля от уреда

Възможна причина:

- GHE 450: Грешна посока на въртене на дисковия нож
- Тъпи или неправилно заточени ножове
- Разстояние между двата ножа (дисков нож за твърд материал)

- Капакът на ножовете не е свален

Отстраняване:

- GHE 450: Променете посоката на въртене на дисковия нож (⇒ 10.7), (⇒ 10.8)
- Заточете ножовете, като внимавате за правилния ъгъл на заточване ✂ (⇒ 11.8)
- Монтирайте ножовете върху дисковия нож за твърд материал без разстояние помежду им (⇒ 11.7)
- Демонтирайте капака на ножовете (⇒ 7.4)

19. Сервизен план

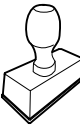
19.1 Потвърждение за предаване

Модел: _____

Сериен номер:

□	□	□	□	□	□	□	□	□	□
---	---	---	---	---	---	---	---	---	---

дата: □□ □□ □□□□



Следващ сервиз

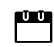
дата: □□ □□ □□□□


19.2 Потвърждение за извършена сервизна поддръжка



Дайте тази инструкция за експлоатация на вашия специализиран търговец на STIHL при извършване на дейности по поддръжката.

Той ще потвърди изпълнението на сервизните дейности в полетата на формуляра.

 Сервизната поддръжка е извършена на

 Дата на следваща сервизна поддръжка

Любі клієнти та клієнтки,

ми раді, що Ви обрали компанію STIHL. Ми розробляємо та виробляємо нашу продукцію з найвищою якістю та у відповідності із потребами наших клієнтів. Так виникають товари, що мають високу надійність також при екстремальному навантаженні.

Компанія STIHL також гарантує найвищу якість сервісного обслуговування. Наші спеціалізовані дилери забезпечують компетентну консультацію та інструктаж, а також повне технічне обслуговування.

Ми вдячні Вам за Вашу довіру та бажаємо Вам задоволення від придбаного Вами продукту STIHL.

Доктор Nikolas Stihl

**ВАЖЛИВО! ПЕРЕД
ВИКОРИСТАННЯМ ПРОЧИТАТИ ТА
ЗБЕРЕГТИ.**

1. Зміст

Пояснення до цього посібника	254	Який матеріал не можна переробляти?	264
Загальні відомості	254	Максимальний діаметр гілок	264
Поради щодо читання посібника з експлуатації.	254	Робоча зона користувача	264
Варіанти для різних країн	255	Робоча позиція приладу	264
Опис приладу	255	Припустиме навантаження приладу	264
Техніка безпеки	255	Захист від перенавантаження	265
Загальні відомості	255	Якщо ріжучий блок садового подрібнювача блокується	265
Увага! Небезпека ураження електричним струмом!	256	Заповнення садового подрібнювача	265
Одяг та засоби захисту	257	Захисні механізми	266
Транспортування приладу	257	Механізм блокування повторного запуску електродвигуна	266
Перед початком роботи	258	Захисне блокування	266
Під час роботи	259	Механізм гальмування електродвигуна	266
Техобслуговування і ремонт	260	Введення приладу в експлуатацію	266
Зберігання при довгих перервах у роботі	261	Підключення садового подрібнювача до електромережі	266
Утилізація	261	Підключення мережевого кабелю	267
Опис позначень	261	Відключення мережевого кабелю	267
Комплект постачання	262	Фіксатор	267
Підготовка приладу до експлуатації	262	Увімкнення садового подрібнювача	267
Монтаж викидного каналу нарізаної трави	262	Вимикання садового подрібнювача	268
Монтаж ходової частини	263	Перевірка напрямку обертання дискового ножа (GHE 450)	268
Затягування гвинтів колісного каркаса:	263	Змінення напрямку обертання дискового ножа (GHE 450)	268
Демонтаж захисного покриття з ножів.	263	Розкладання завантажувальної воронки для гілок	268
Монтаж захисного покриття ножів	264	Складання завантажувальної воронки для гілок	268
Монтаж завантажувальної лійки АТО 400	264	Ящик для інструментів	269
Вказівки щодо роботи	264	Подрібнення	269
Який матеріал можна переробляти?	264		

Обслуговування	269
Чищення приладу	269
Демонтаж завантажувальної лійки АТО 400	270
Демонтаж дискових ножів	270
Монтаж дискових ножів	270
Демонтаж контрножа	271
Монтаж контрножа	271
Повертання ножів	272
Заточування ножів	272
Межі зносу ножів	273
Електричний двигун і колеса	273
Періодичність технічного обслуговування	273
Зберігання та зимовий період	274
Транспортування	274
Зведення зносу до мінімуму та запобігання пошкодженням	275
Замінювані запчастини	276
Захист довкілля	276
Утилізація	276
Декларація виробника про відповідність стандартам ЄС	276
Садові подрібнювачі STIHL GHE 420.0, GHE 450.0	276
Знак відповідності	277
Встановлена тривалість використання	277
Штаб-квартира STIHL	277
Дочірні компанії STIHL	277
Представники STIHL	277
Імпортери STIHL	277
Технічні характеристики	278
REACH	279
Усунення несправностей	279
План технічного обслуговування	280
Підтвердження передачі	280

Підтвердження про надання технічного обслуговування	280
---	-----

2. Пояснення до цього посібника

2.1 Загальні відомості

Цей посібник з експлуатації є **оригінальним посібником з експлуатації** виробника відповідно до директиви ЄС 2006/42/ЄС.

Компанія STIHL постійно працює над розширенням і вдосконаленням асортименту своєї продукції. Можливі зміни комплекту поставки щодо форми, оснащення чи технічних характеристик. З цієї причини наведені в посібнику дані й малюнки не можуть слугувати підставою для висунення будь-яких претензій.

Цей посібник з експлуатації може містити описи моделей, які доступні не в усіх країнах.

Цей посібник з експлуатації захищено авторським правом. Усі права захищено, особливо права на відтворення, переклад і обробку електронними системами.

2.2 Поради щодо читання посібника з експлуатації.

Малюнки та текст описують певні дії. Тлумачення всіх символів на приладі можна знайти в посібнику з експлуатації.

Напрямок погляду

Напрямок погляду **вліво** та **вправо** у посібнику з експлуатації: користувач стоїть позаду приладу (робоче положення).

Посилання на розділи

Відповідні розділи та підрозділи з подальшими поясненнями позначені стрілками. Ось приклад посилання на розділ: (⇒ 3.)

Маркування в текстовій частині

Наведені інструкції позначено, як у прикладах нижче.

Маніпуляції, які повинен виконувати користувач:

- викруткою послабте гвинти (1) та приведіть у дію важіль (2).

Загальні вказівки:

- використання приладів у спортивних заходах та інших змаганнях.

Тексти з додатковим значенням

Маленькі тексти з додатковим значенням виділено наведеними нижче символами, щоб додатково виділити їх у посібнику.



Небезпека!

Попередження про небезпеку нещасного випадку або важких травм. Наведеного правила необхідно дотримуватися.



Попередження

Попередження про небезпеку травмування. Наведене правило дає змогу запобігти можливим або ймовірним нещасним випадкам.



Застереження

Застереження про можливість легких травм і пошкоджень майна. Наведене правило дає змогу їх уникнути.



Указівка

Поради з оптимального використання приладу та застереження від можливих помилок в експлуатації.

Тексти з малюнками

Малюнки, які пояснюють використання приладів, містяться на початку посібника з експлуатації.

Символ камери служить для встановлення зв'язку між малюнками та відповідними параграфами тексту в посібнику з експлуатації.



2.3 Варіанти для різних країн

Компанія STIHL надає різні штекери та перемикачі залежно від країни, у яку постачається прилад.

На малюнках зображені прилади з євроштекерами. Під'єднання приладів до мережі за допомогою інших штекерів відбувається так само.

3. Опис приладу



- 1 Завантажувальна воронка АТО 400
- 2 Вмикач/вимикач
- 3 Базовий прилад
- 4 Викидний канал нарізаної трави
- 5 Колісний каркас
- 6 Колесо
- 7 Завантажувальна воронка для хмизу
- 8 Ручка для транспортування
- 9 Блокування завантажувальної воронки для хмизу
- 10 Заводська табличка із серійним номером
- 11 Ящик для інструментів
- 12 Мережевий штекер GHE 420
- 13 Мережевий штекер GHE 450
- 14 Зменшення зусилля розтягу

4. Техніка безпеки

4.1 Загальні відомості



Працюючи з приладом, обов'язково дотримуйтеся наведених правил техніки безпеки.



Перед першим використанням приладу уважно прочитайте увесь посібник з експлуатації. Дбайливо зберігайте посібник з експлуатації для подальшого використання.

Ці заходи дуже важливі для вашої безпеки. Використовуйте прилад дбайливо та відповідально, пам'ятайте, що відповідальність за безпеку інших осіб чи їхнього майна несе користувач.

Ознайомтеся з елементами керування та правилами експлуатації приладу.

Прилад дозволяється використовувати лише тим особам, які прочитали посібник з експлуатації та ознайомилися із правилами його використання. Кожен користувач перед першим запуском приладу повинен отримати практичні поради фахівців. Зверніться до продавця чи до іншого фахівця з приводу пояснення щодо безпечного поводження із приладом.

Ці вказівки особа повинна вислухати дуже уважно та розуміти, що для роботи з цим приладом потрібна особлива точність і концентрація.

Навіть якщо Ви експлуатуєте цей прилад належним чином, не варто забувати про можливість виникнення залишкових ризиків.



Небезпека задихнутися!

Граючись із пакувальним матеріалом, діти можуть задихнутися. Тримайте пакувальний матеріал подалі від дітей.

Прилад разом із будь-яким приладдям може бути наданий для використання тільки тій особі, яка має досвід роботи з цією моделлю. Прилад не можна надавати в користування без Посібника з експлуатації.

Переконайтеся, що фізичні, сенсорні та розумові здібності користувача дозволяють йому керувати приладом і працювати з ним. Якщо через фізичні,

сенсорні та розумові здібності користувач може виконувати ці дії з обмеженнями, то він може працювати з приладом лише під наглядом або після інструктажу відповідальної особи.

Переконайтеся, що користувач досяг повноліття, або, якщо цього вимагає місцеве законодавство, здобув професійну освіту під наглядом.

Використовуйте прилад відпочивши, коли ви у гарному фізичному стані та гуморі. Якщо ви маєте порушення здоров'я, порадьтеся обов'язково з вашим лікарем щодо використання приладу. Заборонено працювати з приладом після вживання алкоголю, наркотичних речовин і медикаментів, які погіршують здатність до реагування.

Прилад розраховано на використання в домашньому господарстві.

Увага – небезпека нещасного випадку!

Садові подрібнювачі STIHL призначені для подрібнення гілок і залишків рослин. Застосування з іншою метою неприпустиме, адже може призвести до небезпечних наслідків або пошкодження приладу.

Садовий подрібнювач не можна використовувати (неповний перелік):

- для інших матеріалів (наприклад, скло, метал);
- для робіт, які не описані в цьому посібнику з експлуатації;
- для готування харчових продуктів (наприклад, для подрібнення льоду, плодів, ягід або овочів).

З міркувань безпеки заборонено самостійно робити будь-які зміни в оснащенні приладу, виймати

запчастини та знімати приладдя, установлене компанією STIHL. Це також веде до переривання гарантії. Інформацію щодо додаткового оснащення можна отримати у офіційного дилера STIHL.

Особливо заборонені дії з приладом, які змінюють його потужність або число обертів двигуна внутрішнього згорання чи електродвигуна.

Заборонено транспортувати прилад разом з іншими речами, тваринами чи людьми, особливо дітьми.

При використанні у громадських місцях, парках, спортивних майданчиках, на вулицях, на сільськогосподарських та лісових підприємствах необхідна особлива обережність.

Залишайте прилад лише тоді, коли він стоїть на рівній поверхні та не може ненавмисно відкотитися.

4.2 Увага! Небезпека ураження електричним струмом!



Увага! Небезпека ураження електричним струмом!

Зверніть особливу увагу на мережевий кабель, штекер, вмикач / вмикач і з'єднувальний кабель. Щоб запобігти ураженню електричним струмом, не використовуйте пошкоджені кабелі, муфти й штепселі, а також відповідні з'єднувальні кабелі, які не відповідають чинним вимогам.



Регулярно перевіряйте з'єднувальний кабель на наявність пошкоджень або ознак старіння (ламкості).

Прилад дозволено використовувати, лише якщо мережевий кабель повністю розмотано.

Користуючись кабельним барабаном, пильнуйте, щоб мережевий кабель був повністю розмотаний.

Ніколи не використовуйте пошкоджений кабель-подовжувач. Замініть пошкоджений кабель на новий. Ніколи не ремонтуйте кабель-подовжувач.

Якщо під час роботи пошкоджено мережевий кабель або подовжувач, негайно від'єднайте їх від електромережі. Ніколи не торкайтеся пошкодженого мережевого кабелю або подовжувача.

Не можна використовувати прилад із пошкодженими чи зношеними кабелями. Особливо уважно необхідно

перевіряти на пошкодження й ознаки зносу з'єднувальний мережевий кабель.

Техобслуговування й ремонт мережевих кабелів можуть виконувати лише працівники, які мають спеціальну освіту.

Небезпека ураження електричним струмом!

Не підключайте пошкоджений кабель до мережі та не торкайтеся пошкодженого кабелю, доки не від'єднаєте його від мережі.

Торкатися ріжучих блоків (ножів) можна, лише коли прилад від'єднано від мережі.

Завжди слідкуйте за тим, щоб мережеві кабелі були достатньо захищені.



Не працюйте під дощем і у вологій місцевості.

Не залишайте прилад під дощем.

Для роботи приладу за межами приміщення слід використовувати лише спеціальні кабелі-подовжувачі з гідроізоляцією (⇒ 10.1).

Від'єднуючи з'єднувальний кабель від розетки, не тягніть за кабель.

Якщо прилад підключено до генератора струму, слідкуйте за тим, щоб коливання струму не пошкодили садовий подрібнювач.

Підключайте прилад лише до електромережі із системою захисту від аварійного струму (зі струмом вимикання не більше 30 мА). Щоб отримати докладніші відомості, зверніться до електрика.

4.3 Одяг та засоби захисту



Для роботи завжди взувайте тверде взуття на неслизькій підшві. Не працюйте босоніж або, наприклад, у легких сандалях.



Під час роботи, особливо під час технічного обслуговування та транспортування приладу, завжди надягайте захисні шкіряні рукавиці із закритим пояском.



Під час роботи користуйтеся захисними окулярами та навушниками. Носіть їх впродовж всього періоду роботи з приладом.



Під час роботи з приладом необхідно вдягати спеціальний і вузький одяг, а саме комбінезон.

Забороняється вдягати робочий халат. Під час роботи з приладом користувачі не повинні мати на собі шарфів, краваток, прикрас, звисаючих стрічок, шнурків чи інших елементів одягу, які б звисали чи виступали.

Під час усіх робіт з приладом довге волосся потрібно зв'язати та сховати його (під хусткою, шапкою і т. д.).

4.4 Транспортування приладу

Працювати треба тільки в захисних рукавицях (⇒ 4.3), не травмуватися гострими та гарячими деталями пристрою.

Не транспортуйте прилад з увімкнутим електродвигуном. Перед транспортуванням необхідно вимкнути

електродвигун, дати ножам повністю зупинитися та вийняти мережевий штекер.

Перевозити прилад слід лише з охолодженим електродвигуном.

Прилад можна транспортувати лише з відповідно встановленою завантажувальною воронкою та складеною завантажувальною воронкою для хмизу.

Якщо прилад неможливо транспортувати зі встановленою воронкою, необхідно монтувати захисне покриття для ножів.

Відкриті ножі можуть завдати травми! (⇒ 7.5)

Звертайте увагу на вагу приладу при перекиданні.

Використовуйте відповідні вантажні пристрої (вантажні платформи, підйомні пристрої).

З міркувань техніки безпеки слідкуйте за тим, щоб під час завантаження та транспортування кут нахилу не перевищував нижченаведені показники:

- кут нахилу в бік не більше **10° (17,6%)**,
- кут нахилу в повздовжньому напрямку не більш **10° (17,6%)**.

Закріпіть прилад та його частини (наприклад: демонтовану воронку) при транспортуванні на поверхні транспортної платформи засобами достатнього розміру (ремінням чи канатами). (⇒ 12.)

Штовхайте або тягніть прилад у повільному темпі. Не тягніть його на буксирі!

Під час транспортування приладу дотримуйтесь регіональних приписів, зокрема тих, що стосуються безпеки завантаження та перевезення предметів на вантажній платформі.

4.5 Перед початком роботи

Обов'язково переконайтеся, що особи, які працюватимуть із приладом, ознайомилися з Посібником із експлуатації.

Дотримуйтеся встановлених місцевими органами влади вимог щодо часу експлуатації садових приладів із двигуном внутрішнього згорання.

Перед початком роботи з приладом обов'язково замініть усі дефектні, зношені та пошкоджені частини. Зношені або пошкоджені надписи з попередженнями на корпусі приладу необхідно міняти. Усі необхідні наклейки та запасні частини можна придбати у офіційного дилера STIHL.



Небезпека травмування!

Зношені або пошкоджені деталі (наприклад, тупі ножі) можуть поставити під загрозу безпеку приладу та спричинити травми у користувача.

Перед введенням в експлуатацію необхідно перевірити та забезпечити наступне:

- Прилад перебуває в належному технічному стані. Це означає, що покриття та захисні механізми встановлено належним чином і вони не мають ознак пошкодження.
- Прилад підключено до розетки, яка встановлена належним чином.

- Ізоляція з'єднувального кабелю, подовжувача, штекера та муфти перебуває в бездоганному стані.
- Увесь прилад (корпус електродвигуна, захисні механізми, кріпильні елементи, ножі, ножовий вал, дискові ножі тощо) не має ознак зносу чи пошкодження.
- У приладі немає матеріалу для подрібнення, а завантажувальна воронка порожня.
- Усі гвинти, гайки й інші кріпильні елементи наявні та затягнуті. Усі незатягнуті гвинти та гайки треба міцно затягнути перед запуском (зважайте на момент затягування).

Приладом не можна користуватися у приміщенні, поблизу стіни або іншої перепони, щоб уникнути небезпеки поранення та пошкодження речей (це може позбавити користувача можливості порятунку, призвести до розбитих шибок, подрапин на автомобілі тощо).

Прилад необхідно надійно встановити на рівній і твердій поверхні.

Не використовуйте прилад на брукованих чи посипаних гравієм поверхнях, оскільки викидання та завихрення матеріалу може призвести до травм.

Перед кожним вмиканням необхідно переконавшись, що прилад зібраний згідно інструкції. (⇒ 7.6)

Ознайомтеся з розміщенням вмикача / вимикача, щоб вчасно і правильно відреагувати під час надзвичайної ситуації.

Якщо садовий подрібнювач знаходиться в робочій позиції, то завантажувальний отвір завжди має

бути повністю закритий бризковиком. Якщо це не так, бризковик необхідно замінити.

Небезпека травмування!

Дозволяється використовувати лише прилад, зібраний належним чином. Якщо на приладі немає певних частин (наприклад, колеса, підпірні ніжки тощо), зазначена в документації безпечна відстань роботи не гарантується, окрім того, не може бути забезпечена належна стійкість приладу.

Перед запуском прилад необхідно оглянути й пересвідчитися, що він у належному стані.

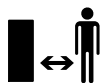
Належний стан – це монтаж приладу, виконаний відповідним чином, а саме:

- верхню частину воронки встановлено на нижній частині,
- встановлено завантажувальну воронку для хмизу,
- на базовий прилад встановлено завантажувальну лічку,
- встановлено комплект колісного каркаса,
- встановлено обидва колеса,
- усі захисні механізми (викидний канал нарізаної трави, бризковик) наявні та перебувають у належному стані,
- встановлено обидва різальні блоки (дискові ножі),
- усі ножі встановлено належним чином.

Забороняється знімати та змінювати встановлені на приладі вимикачі й захисні механізми.

Візуально перевірте обидва дискові ножі на пошкодження та деформації (викривлення) та у випадку необхідності замініть.

4.6 Під час роботи



Не використовуйте прилад, якщо поблизу перебувають інші люди (особливо діти) або тварини.

Заборонено працювати з приладом під дощем, у грозу та особливо при можливості ураження блискавкою.

На вологій поверхні зростає загроза травмування через зменшення стійкості приладу.

Будьте особливо обережні працюючи, щоб не підсковзнутись. Якщо це можливо, не використовуйте прилад на вологій поверхні.

Працюйте лише при денному світлі або при належному штучному освітленні.

Протягом усього часу роботи в робочій зоні необхідно підтримувати порядок і чистоту. Приберіть зайві предмети (каміння, гілки, кабелі тощо).

Опорна поверхня користувача не повинна бути вищою опорної поверхні приладу.

Запуск

Перед запуском розташовувати прилад у надійному вертикальному положенні. У жодному разі не можна використовувати прилад у горизонтальному положенні.

Вмикайте прилад обережно, дотримуючись порад із розділу «Введення приладу в експлуатацію». (⇒ 10.5)

Під час запуску двигуна внутрішнього згорання або вмикання електродвигуна не стійте поруч з викидним отвором. Під час запуску або вмикання в садовому подрібнювачі не має бути матеріалу для подрібнення. Можливе викидання матеріалу, а відтак – травмування користувача.

Забороняється перекидати прилад під час роботи двигуна.

Уникайте надто частого вмикання приладу протягом короткого проміжку часу; не «грайтеся» вмикачем- / вимикачем. Це може призвести до перегрівання електродвигуна!

Коливання напруги, спричинені приладом під час розгону, за умови несприятливого стану мережі можуть призвести до збоїв у роботі інших приладів, підключених до того самого електричного кола.

У такому випадку потрібно вжити відповідних заходів (наприклад, підключити прилад до іншого електричного кола або до кола з нижчим значенням повного опору).

Процес роботи



Стережіться травмування!

Ніколи не наближайте рук і ніг до частин, що обертаються.

Під час роботи приладу не наближайте обличчя та інші частини тіла до завантажувальної воронки чи викидного отвору. Постійно дбайте, щоб ваші тіло й голова були на безпечній відстані від завантажувальних отворів.



Стежте за тим, щоб руки, інші частини тіла або одяг не потрапляли до завантажувальної воронки чи

викидного каналу. Це серйозна загроза травмування очей, обличчя, пальців, рук тощо.

Постійно дбайте про свою рівновагу та стійку позицію. Не нахилийтеся вперед.

Під час експлуатації не можна змінювати положення бризковика (знімати його, відкидати нагору, затискати, пошкоджувати тощо).

Під час заповнення приладу користувач повинен стояти в описаній робочій зоні користувача. Протягом усього процесу роботи зоставайтесь в робочій зоні і в жодному разі не заходьте в зону викиду. (⇒ 8.4)

Стережіться травм!

Під час подрібнення частина матеріалу може виштовхуватися назад. Надягайте захисні окуляри та тримайте обличчя подалі від завантажувальних отворів.

Ніколи не перекидайте прилад, коли двигун внутрішнього згорання або електродвигун ввімкнено.

Якщо прилад перекинувся під час роботи, слід негайно вимкнути електродвигун і витягнути мережевий штекер із розетки.

Пильнуйте, щоб у викидному каналі нарізаної трави не накопичувався матеріал для подрібнення — це може знизити ефективність приладу та призвести до викидання матеріалу із завантажувальних отворів.

Під час заповнення садового подрібнювача пильнуйте, щоб до камери для мілкої стружки не потрапляли сторонні предмети, наприклад метал, пластик, каміння, скло тощо. Це може призвести до

пошкодження приладу та викидання таких предметів із завантажувальної воронки.



Небезпека травмування!

Користувач може отримати серйозні травми від викидання матеріалу для подрібнення та сторонніх предметів. Тримайте сторонні предмети подалі від приладу та негайно ліквідуйте засмічення.



Небезпека травмування!

Під час заповнення садового подрібнювача гілками можливе викидання матеріалу. Користувач може отримати серйозні травми від викидання матеріалу для подрібнення. Користуйтеся захисними рукавицями та захисними окулярами (⇒ 4.3)!



Обережно! Тип ножа продовжує обертатись протягом декількох секунд після вимкнення приладу.

Вимкніть електродвигун, витягніть штекер із розетки й дайте рухомим інструментам зупинитись,

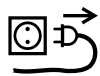
- перш ніж залишити прилад без нагляду;
- перш ніж переміщувати, піднімати, переносити, перекидати, пересувати або перетягувати прилад;
- перш ніж ослабити гвинти та відкрити прилад;
- перш ніж транспортувати прилад;
- перш ніж ліквідувати засмічення в ріжучому блоці, завантажувальній лійці, завантажувальній воронці для хмизу або викидному каналі;

- перш ніж розпочати роботу з дисковими ножами;
- перш ніж перевіряти або чистити прилад чи виконувати з ним інші дії.

Якщо в ріжучий блок потрапили сторонні предмети, з'явилися незвичні звуки чи нехарактерна вібрація, негайно вимкніть електродвигун і зачекайте, доки прилад зупиниться. Витягніть мережевий штекер, зніміть завантажувальну лійку та виконайте наведені нижче дії.

- Перевірте прилад, особливо ріжучий блок (ніж, дискові ножі, ножовий вал, гвинти кріплення ножів, кільцевий затискач) на наявність пошкоджень і, перш ніж знову запустити двигун і почати роботу із приладом, зверніться до фахівців для проведення необхідного ремонту.
- Перевірте, чи надійно встановлено всі деталі ріжучого блока; за потреби затягніть гвинти, дотримуючись відповідних моментів затягування.
- Доручіть заміну чи ремонт пошкоджених деталей фахівцеві. Для заміни можна використовувати лише деталі з такими ж характеристиками.

4.7 Техобслуговування і ремонт



Перед початком технічного обслуговування (чистки, ремонту тощо) або перевірки цілісності та належного стану

з'єднувального кабелю прилад необхідно встановити на твердій рівній поверхні, при цьому електродвигун має бути вимкнено, а мережевий штекер витягнуто.

Перед виконанням усіх робіт із технічного обслуговування дайте приладу охолонути прибіл. 5 хвилин.

Будьте уважними під час виконання робіт із технічного обслуговування, оскільки ріжучий інструмент, незважаючи на стопор, може продовжити обертання, навіть коли живлення вимкнено.

Ремонтувати чи замінювати з'єднувальний мережевий кабель дозволено лише кваліфікованим спеціалістам-електрикам.

Чищення

Уважно чистьте увесь прилад після застосування. (⇒ 11.1)

Для чищення приладу не використовуйте системи з високим тиском води та не мийте прилад під струменем води (наприклад, із садового шлангу).

Не використовуйте активні очисні засоби. Вони можуть пошкодити пластик і метал, а відтак можуть завадити безпечній роботі приладу STIHL.

Технічне обслуговування

Дозволяється виконувати лише такі роботи з технічного обслуговування, про які йдеться в посібнику з експлуатації. Усі інші роботи повинні проводити тільки працівники сервісних центрів.

Якщо Вам не вистачає необхідної інформації та допоміжних засобів, це все **завжди** можна отримати у працівника сервісного центру.

Для технічного обслуговування та ремонту приладів компанія STIHL рекомендує звертатися до офіційного дилера STIHL.

Спеціалісти офіційних дилерських

центрів STIHL регулярно проходять навчання та отримують технічний інструктаж.

Застосовуйте лише інструменти, приладдя чи навісні пристрої, допущені компанією STIHL до використання із цим приладом. Інакше існує загроза нещасних випадків, які можуть призвести до поранень і пошкодження приладу. Якщо у Вас виникли запитання, обов'язково зверніться до офіційного дилера.

Оригінальні інструменти, навісне приладдя та запасні частини STIHL за своїми властивостями оптимально підходять для приладу та вимог користувача. Оригінальні запчастини STIHL можна визначити за номером запчастини, написом STIHL і маркуванням на запчастині компанії STIHL (за потреби). На запчастині малого розміру може бути присутній лише знак маркування.

Підтримуйте попереджувальні та вказівні наклейки чистими, щоб їх можна було прочитати. Пошкоджені або загублені наклейки слід замінювати новими оригінальними наклейками, які можна придбати у офіційного дилера STIHL. Якщо деталь потрібно замінити на нову, зверніть увагу, щоб нова деталь мала аналогічну наклейку.

Роботи з різучим блоком можна проводити лише у захисних рукавицях (⇒ 4.3) та з надзвичайною обережністю.

Для підтримання приладу в робочому стані міцно закручіть усі гайки та гвинти, особливо гвинти кріплення ножа.

Перевіряйте регулярно весь прилад, особливо перед зберіганням (наприклад, зимова пауза) на наявність

сточування ножів та пошкоджень. З огляду на техніку безпеки відразу міняйте зношені чи пошкоджені деталі, щоб прилад завжди був у надійному робочому стані.

Зняті для проведення технічного обслуговування конструктивні елементи й захисні механізми необхідно негайно встановити відповідно до чинних вимог.

4.8 Зберігання при довгих перервах у роботі

Перш ніж перемістити прилад у закриті приміщення, дочекайтеся його охолодження (прибл. 5 хв.).

Переконайтеся щодо захищеності приладу від некомпетентних осіб (наприклад, дітей).

Дбайливо очистьте прилад перед збереженням (наприклад, зимова пауза).

Зберігайте прилад у технічно безпечному стані.

Зберігайте прилад на рівній поверхні так, щоб він не міг ненавмисно відкотитися.

Зберігати прилад необхідно з встановленою завантажувальною воронкою або із захисним покриттям ножів.

Стережіться поранень: відкриті ножі небезпечні!

4.9 Утилізація

Відходи можуть зашкодити людям, тваринам і навколишньому середовищу. Саме тому їх необхідно утилізувати належним чином.

Зверніться до центру утилізації або сервісного центру, щоб дізнатися, як правильно утилізувати відходи. Компанія STIHL рекомендує звертатися до офіційного дилера STIHL.

Переконайтеся у відповідній утилізації приладу, що вийшов із ладу. Перед утилізацією розберіть прилад. Щоб уникнути нещасних випадків, у першу чергу слід відключити з'єднувальний кабель від електродвигуна.

5. Опис позначень



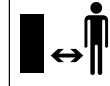
Увага!

Перед вмиканням приладу прочитайте посібник з експлуатації.



Стережіться травм!

Не допускайте сторонніх осіб у небезпечну зону.



Стережіться травм!

Небезпека поранення рухомими механізмами.





Небезпека травмування!

Перед виконанням робіт на ріжучому інструменті, проведенням техобслуговування або чищення, перевіркою з'єднувального кабелю (пошкодження, заплутаність), а також перш ніж залишити прилад без нагляду, необхідно вимкнути електродвигун і від'єднати мережевий кабель від приладу.



Користуйтеся засобами захисту органів слуху!

Користуйтеся захисними окулярами!

Користуйтеся захисними рукавицями!



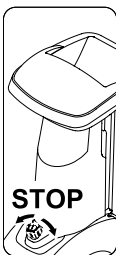
Стережіться травм!

Не ставати на прилад.



Стережіться травм!

Стежте за тим, щоб руки, інші частини тіла або одяг не потрапляли до завантажувальної воронки чи викидного каналу.



Вмикач- / вимикач розміщений на передній частині приладу. Установлюючи прилад на зберігання, поверніть чорну ручку вмикача- / вимикача.

6. Комплект постачання

Поз.	Опис	Кількість
A	Базовий прилад	1
B	Завантажувальна лійка АТО 400	1
C	Правий колісний каркас	1
D	Лівий колісний каркас	1
E	Подовжувач вихідного каналу	1
F	Направляючий щиток (дефлектор)	1
G	Викидний щиток	1
H	Вісь	1
I	Колесо	2
J	Ковпак колеса	2
K	Заглушка	2
L	Підпірна ніжка	2
M	Гвинт Torx M8x40	2
N	Захисне кільце	2
O	Гвинт Torx P5x20	6
P	Гвинт із напівпотаємною голівкою M6x16	1
Q	Гвинт Torx M6x16	2
R	Гайка M6	3
S	Монтажний інструмент	1
T	Шестигранний гвинт M14x130	1
•	Посібник з експлуатації	1



7. Підготовка приладу до експлуатації



Небезпека травмування!

Перед збиранням садового подрібнювача необхідно уважно прочитати розділ «Техніка безпеки» (⇒ 4.). Дотримуйтеся всіх правил техніки безпеки.

Щоб запобігти пошкодженню приладу, необхідно точно дотримуватися вимог до моментів затягування, які наведено в розділі «Підготовка приладу до експлуатації» (⇒ 7.).



Користуйтеся міцними рукавицями. Необхідно встановити захисне покриття ножів. (⇒ 7.5)



Уникайте пошкодження приладу!

Перекидаючи базовий прилад, дотримуйтеся правильної позиції монтажу, яку показано на малюнку, щоб не пошкодити (не затиснути) з'єднувальний кабель.

Щоб захистити прилад від подряпин, слід класти його на картон.

7.1 Монтаж викидного каналу нарізаної трави



- Розмістіть базовий прилад (A), як показано на малюнку.

1 Монтаж подовжувача викидного каналу

- Подовжувач викидного каналу (E) необхідно підвисити за допомогою гачків (1) і отворів у корпусі (2), потім повернути його вниз і надавити на тримач (3) із боків.
- Вкрутіть гвинти (O) і затягніть їх із моментом **1 - 2 Нм**.

2 Монтаж направляючого щитка (дефлектора)

- Вставте направляючий щиток (дефлектор) (F).
При цьому слід звернути увагу на те, щоб напрямні частини направляючого щитка (4) входили до напрямних частин подовжувача викидного каналу (5).
- Вставте гвинти (P) і затягніть гайки (R).
- Вкрутіть гвинти (O) і затягніть їх із моментом **1 - 2 Нм**.

3 Монтаж викидного щитка

- Установіть викидний щиток (G).
- Вкрутіть гвинти (O) і затягніть їх із моментом **1 - 2 Нм**.
- Вставте гвинти (Q) і затягніть гайки (R).
При цьому можливе виникнення невеликого перекосу викидного каналу нарізаної трави, що виправляється рівномірним затягуванням гвинтів.

7.2 Монтаж ходової частини

- Покладіть базовий прилад (1), як показано на малюнку.



- ⚠ Вигин колісного каркаса слід скерувати назовні.
Отвір у вісі (2) слід скерувати назад.

1 Монтаж правого та лівого колісних каркасів:

- Розмістіть правий колісний каркас (C) на базовому приладі (1), як показано на малюнку.
- В отвір колісного каркаса вставте гвинт (M) і вкрутіть його за допомогою монтажного інструмента (S) у середній отвір, але не затягуйте.
- Повторіть процес із лівого боку.

2 Монтаж підпірної ніжки та заглушок:

- Насадіть підпірну ніжку (L) на колісний каркас (C) до упору, як показано на малюнку.
Підпірна ніжка (L) фіксується на колісному каркасі (C).
- Обережно вставте пробку (K) до упору в колісний каркас (C).
- Повторіть процес із лівого боку.

3 Монтаж колеса на вісь:

- Вставте захисне кільце (N) у канавку колісної вісі (H) до упору.
- Установіть колесо (I) на вісь .
- Установіть ковпачок колеса (J).



Під час монтажу звертайте увагу на те, щоб запобіжне кільце (N) було вставлене в канавку колісної вісі (H) для запобігання самовільному відгвинчуванню колеса.

4 Монтаж вісі та колеса:

- Вісь із попередньо встановленим колесом (3) просуньте крізь отвір (2) на колісному каркасі, а далі – крізь кришку електродвигуна (4) та отвір (2) другого колісного каркаса.
- Установіть колесо (I) на вісь .
- Вставте захисне кільце (N) у канавку колісної вісі (H) до упору.
- Установіть ковпачок колеса (J).
- Установіть базовий прилад у робочу позицію.

7.3 Затягування гвинтів колісного каркаса:



- Установіть прилад на рівній і твердій поверхні.
- Затягніть гвинти (M) колісного каркаса із зусиллям **10 - 12 Нм**.



Після затягування гвинтів (M) перевірте надійність установки обох колісних каркасів.

7.4 Демонтаж захисного покриття з ножів.



- Візьміться за отвори та зніміть захисне покриття ножів (1).

7.5 Монтаж захисного покриття ножів



- Вставте захисне покриття ножів (1) під контрніж (2). Потім притисніть вниз захисне покриття ножів (1). У разі правильного монтажу захисне покриття ножів (1) повинно прилягати до дискового ножа.

7.6 Монтаж завантажувальної лійки АТО 400



- Зніміть з ножів захисне покриття. (⇒ 7.4)
- Вставте завантажувальну лійку АТО 400 (В) обома гачками кріплення (1) в обидва затискачі (2) на базовому приладі (А).
- Перекиньте завантажувальну лійку АТО 400 (В) вперед до упору.
- Вкрутіть і затягніть вмикач / вимикач (3).



Після монтажу перевірте, чи правильно вставлено завантажувальну лійку АТО 400 в обидва затискачі на базовому приладі.

8. Вказівки щодо роботи

8.1 Який матеріал можна переробляти?

За допомогою садового подрібнювача можна переробляти як м'який, так і твердий матеріал.

М'який матеріал:

Органічні рослинні залишки, наприклад, рештки овочів і фруктів, обрізані квіти, листя тощо.

- Подрібнення м'якого матеріалу. (⇒ 8.9)

Твердий матеріал:

Обрізки дерев і живоплоту, зокрема товсті та розгалужені гілки.

- Подрібнення твердого матеріалу. (⇒ 8.9)



Обрізки дерев і живоплоту треба обробляти свіжими, оскільки продуктивність подрібнення у свіжому матеріалі вища, ніж у сухому чи вологому. Переробка сухого матеріалу для подрібнення збільшує ризик віддачі. Користувач може отримати серйозні травми від відкидання хмизу.

8.2 Який матеріал не можна переробляти?

До садового подрібнювача не повинні потрапляти каміння, скло, металеві (наприклад, провід, гвіздки) і пластмасові предмети.

Основне правило

Якщо матеріал не підходить для компосту, його не можна переробляти садовим подрібнювачем.

8.3 Максимальний діаметр гілок

Дані стосуються свіжозрізаних гілок.

Максимальний діаметр гілок
GHE 420: **50 мм**; GHE 450: **55 мм**



Розміри отвору завантажувальної воронки для гілок слугують виключно для кращого завантаження розгалуженого гілля та в жодному разі не свідчать про максимальний діаметр матеріалу для подрібнення.

8.4 Робоча зона користувача



- З міркувань безпеки користувач повинен завжди перебувати лише в робочій зоні впродовж всього часу роботи (сіра поверхня X).



Стережіться травм!

Щоб не поранитися під час обробки твердого матеріалу (оброблений матеріал (1) викидається з приладу), не слід стояти позаду садового подрібнювача – потрібно зайняти позицію збоку (на малюнку сіра зона X).

8.5 Робоча позиція приладу



Садовий подрібнювач можна використовувати лише у вертикальному положенні. Протягом всього часу роботи садовий подрібнювач має стояти на обох колесах і обох колісних каркасах, як показано на малюнку.

8.6 Припустиме навантаження приладу

Завантажуйте садовий подрібнювач так, щоб не викликати значного зниження кількості обертів

електродвигуна чи двигуна внутрішнього згорання. Заповнювати садовий подрібнювач потрібно безперервно та рівномірно. Якщо кількість обертів під час роботи садового подрібнювача знижується, припиніть завантаження, щоб зменшити навантаження на електродвигун або двигун внутрішнього згорання.

8.7 Захист від перенавантаження

У випадку перевантаження автоматично спрацьовує вбудований захисний механізм і електродвигун вимикається.

Після охолодження двигуна протягом **прибл. 10 хвилин** садовий подрібнювач можна знову вмикати. Захисний механізм може часто спрацьовувати з таких причин:

- невідповідний з'єднувальний кабель (⇒ 10.1);
- перевантаження мережі;
- прилад перевантажено (закладено забагато матеріалу для подрібнення або затупився ніж).

8.8 Якщо ріжучий блок садового подрібнювача блокується

Якщо ріжучий блок садового подрібнювача блокується під час подрібнення матеріалу, негайно зупиніть електродвигун і витягніть штекер із розетки. Після цього зніміть завантажувальну воронку АТО 400 й усуньте причину несправності.

8.9 Заповнення садового подрібнювача



Небезпека травмування!

Перед заповненням садового подрібнювача необхідно уважно прочитати розділ «Техніка безпеки» (⇒ 4.), зокрема підрозділ «Під час роботи» (⇒ 4.6), і дотримуватися всіх правил техніки безпеки. Заповнювати садовий подрібнювач повинна лише одна особа.



Небезпека травмування!

Ніколи не торкайтеся руками завантажувального отвору!



Дотримуйтеся припустимого навантаження електродвигуна. (⇒ 8.6)

Не можна заповнювати обидва завантажувальні отвори (1, 2) садового подрібнювача водночас. Небезпека засмічення!

М'який матеріал:

- Завантажуючи садовий подрібнювач, не виходьте з робочої зони. (⇒ 8.4)
- Запустіть садовий подрібнювач. (⇒ 10.5)
- Органічні рослинні залишки (наприклад, рештки овочів і фруктів, обрізані квіти, листя, хмиз тощо) кидають у завантажувальний отвір (1) для м'якого матеріалу.

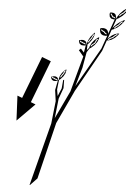


У завантажувальний отвір (1) слід класти тільки м'який матеріал чи тонкі (до 10 мм у діаметрі) гілки. Завантажувальна воронка для хмизу (3) під час наповнення подрібнювача м'яким матеріалом має бути складена. (⇒ 10.10)

Переробка вологого або мокрого м'якого матеріалу швидше призводить до засмічення приладу. Тому не дуже швидко заповнюйте садовий подрібнювач і звертайте увагу на швидкість обертів електродвигуна. Під час заповнення оберти не мають знижуватися.

Твердий матеріал

- Завантажуючи садовий подрібнювач, не виходьте з робочої зони. (⇒ 8.4)
- Розкладання завантажувальної воронки для хмизу (3). (⇒ 10.9)
- Максимально дотримуйтеся допустимого діаметру гілок. (⇒ 8.3)
- Запустіть садовий подрібнювач. (⇒ 10.5)





Небезпека травмування!

Щоб не поранитися під час викидання матеріалу, слід правильно заповнювати садовий подрібнювач твердим матеріалом. Завантажуючи садовий подрібнювач ззаду (тобто стоячи в робочій області гілки (⇒ 8.4) потрібно вставляти трохи навскоси; вони подаються до ножового блоку вздовж лівої стінки воронки, як вказує символ (4). Не завантажуйте гілки, діаметр яких перевищує максимальне припустиме значення. (⇒ 8.3) Великий завантажувальний отвір (2) служить виключно для кращого завантаження розгалуженого гілля.



Товсте й сильно розгалужене гілля (зверніть увагу на максимальну товщину гілок!) необхідно попередньо розрізати секатором. Тонкі частини гілок (до 10 мм у діаметрі) кладуть у завантажувальний отвір (1) для м'якого матеріалу.

- Повільно вставляйте обрізки дерев, живоплоту і гілок у завантажувальний отвір (2) розкладеної завантажувальної воронки для хмизу (3). При цьому прилад самостійно втягує матеріал для подрібнення. Під час подрібнення довгий хмиз потрібно підтримувати й направляти рукою.

9. Захисні механізми

9.1 Механізм блокування повторного запуску електродвигуна

Прилад вмикається лише за допомогою вмикача. Це неможливо зробити, просто приєднавши з'єднувальний кабель до розетки.

9.2 Захисне блокування

Користуватися садовим подрібнювачем можна тільки в тому випадку, якщо завантажувальна воронка АТО 400 правильно встановлена. Якщо під час експлуатації ослабити вмикач- / вимикач, електродвигун або двигун внутрішнього згорання автоматично вимкнеться, а подрібнювач зупиниться за кілька секунд. Якщо завантажувальну воронку АТО 400 зняти, відбудеться автоматичне механічне блокування обох дискових ножів.

9.3 Механізм гальмування електродвигуна

Механізм гальмування електродвигуна скорочує до декількох секунд час ходу ножів за інерцією після вимикання.

10. Введення приладу в експлуатацію



Небезпека травмування!

Перед запусканням садового подрібнювача необхідно уважно прочитати розділ «Техніка безпеки». (⇒ 4.) Дотримуйтеся всіх правил техніки безпеки.

10.1 Підключення садового подрібнювача до електромережі



Небезпека травмування!

Дотримуйтеся всіх правил техніки безпеки, наведених у розділі «Небезпека: електричний струм» (⇒ 4.2).



Виготовлений для Великої Британії садовий подрібнювач має з'єднувальний кабель довжиною 10 м зі спеціальним штекером. У цей штекер вмонтовано спеціальний запобіжник.

Напруга в мережі та робоча напруга мають збігатися (див. заводську таблицю).

На з'єднувальному мережевому кабелі необхідно встановити запобіжник достатньої потужності. (⇒)

Дозволено використовувати лише такі з'єднувальні кабелі, вага яких не менша ваги гумових шлангів **H07 RN-F DIN/VDE 0282**.

Штепсельні гнізда повинні мати захист від розприскування води. Використання невідповідних подовжувачів призводить до втрати потужності й може викликати пошкодження електродвигуна.

GHE 420:

Мінімальний переріз з'єднувального мережевого кабелю має бути **3 x 1,5 мм²** при довжині кабелю до **25 м** або **3 x 2,5 мм²** при довжині кабелю до **50 м**.

Муфти на з'єднувальному кабелі мають бути виготовлені з гуми або мати гумове покриття та відповідати стандарту **DIN/VDE 0620**.

Цей прилад призначено для експлуатації в мережі з повним опором системи $Z_{\text{макс}}$ у пункті розподілу (будинкового відгалуження) з максимальним значенням **0,334 Ом** (при **50 Гц**).

Користувач повинен забезпечити експлуатацію приладу лише за наявності електричної мережі, яка відповідає вказаним умовам. За потреби повний опір системи можна з'ясувати в місцевій служби електропостачання.

GHE 450:

Мінімальний переріз з'єднувального мережевого кабелю має бути **5 x 1,5 мм²** при довжині кабелю до **25 м** або **5 x 2,5 мм²** при довжині кабелю до **50 м**. Для муфт з'єднувального кабелю необхідні штепсельні СЕЕ-гнізда. Вони мають відповідати стандарту **DIN/VDE 0623**.



Щоб отримати докладніші відомості про підключення до мережі, зверніться до електрика.

10.2 Підключення мережевого кабелю



Під час вибору мережевого кабелю слід враховувати всі пункти розділу «Підключення приладу до електромережі» (⇒ 10.1).

GHE 420:

- Під'єднайте муфту мережевого кабелю до 3-полюсного штекера приладу.
- Навісьте кабель на захист від розтягування. (⇒ 10.4)

GHE 450:

- Під'єднайте муфту мережевого кабелю до 5-полюсного штекера приладу.
- Навісьте кабель на захист від розтягування. (⇒ 10.4)

10.3 Відключення мережевого кабелю

- Ослабте фіксатор. (⇒ 10.4)

Щоб уникнути пошкоджень мережевого кабелю, під час від'єднання від мережі кабель слід тримати за муфту. Ніколи не тягніть за кабель.

10.4 Фіксатор

Під час роботи фіксатор запобігає випадковому скручуванню з'єднувального кабелю та можливому пошкодженню елементів підключення приладу до електромережі. Тому з'єднувальний кабель треба прокладати через фіксатор.



Навішування кабелю на фіксатор:

- Підключіть мережевий кабель. (⇒ 10.2)
- Згорніть з'єднувальний кабель (1) у петлю та протягніть її крізь отвір (2).
- Накиньте петлю на гачок (3) і зафіксуйте.

Знімання кабелю з фіксатора:

- Ослабте петлю мережевого кабелю на гачку (3).
- Витягніть петлю з'єднувального кабелю (1) з отвору (2).
- За потреби від'єднайте мережевий кабель. (⇒ 10.3)

10.5 Увімкнення садового подрібнювача



Небезпека травмування!

Перед введенням садового подрібнювача в експлуатацію необхідно уважно прочитати розділ «Техніка безпеки» (⇒ 4.). Дотримуйтеся всіх правил техніки безпеки.

Перш ніж ввести прилад в експлуатацію, переконайтеся, що завантажувальну лійку АТО 400 закрито належним чином, а вмикач- / вимикач (1) міцно затягнуто.

- Підключіть мережевий кабель. (⇒ 10.2)
- Натисніть зелену кнопку (2) (символ I) до упору. Зелена кнопка фіксується й залишається натиснутою. Садовий подрібнювач починає працювати.

10.6 Вимикання садового подрібнювача



Небезпека травмування!

Під час вимикання не стійте в зоні викиду!

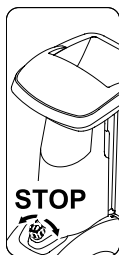
Вимикайте прилад, стоячи осторонь від нього.

Увага! Насадка продовжує обертатися протягом кількох секунд після зупинки електродвигуна.



Зверніть увагу на піктограму спереду верхньої частини воронки.

Вимикайте електродвигун, лише коли в приладі вже немає матеріалу для подрібнення. Інакше під час повторного запуску можуть заблокуватися обидва дискові ножі.



- Щоб зупинити садовий подрібнювач, поверніть (у будь-якому напрямку) чорну обертальну ручку (1) (у положення, позначене символом **O**) вмикача- / вимикача. Електродвигун садового подрібнювача вмикається та автоматично зупиняється.

10.7 Перевірка напрямку обертання дискового ножа (GHE 450)



Перед початком роботи (заповненням) моделі GHE 450 необхідно перевірити напрямок обертання ножа.



Небезпека травмування!

Перед перевіркою завжди надягайте захисні окуляри. Загорніть бризковик усередину лише настільки, щоб побачити дисковий ніж. Не торкайтеся дискового ножа рукою.

- Підключіть мережевий кабель. (⇒ 10.2)
- Відкиньте завантажувальну воронку для хмизу. (⇒ 10.9)
- Увімкніть садовий подрібнювач. (⇒ 10.5)
- Вимкніть садовий подрібнювач. (⇒ 10.6)
- Відгорніть бризковик завантажувальної воронки для хмизу всередину та подивіться зверху в заливний отвір завантажувальної воронки. Дисковий ніж має обертатися за годинниковою стрілкою.

10.8 Змінення напрямку обертання дискового ножа (GHE 450)



Якщо в моделі GHE 450 напрямок обертання дискового ножа неправильний (проти годинникової стрілки), його необхідно змінити.

Щоб змінити напрямок обертання дискового ножа, необхідно змінити полярність перемикача фаз на мережевому штекері.

- Поверніть перемикач фази (1) за допомогою викрутки (2) на 180° вліво чи вправо, доки він не зафіксується.

10.9 Розкладання завантажувальної воронки для гілок



Стережіться травм!

- З міркувань безпеки перед розкладанням або складанням завантажувальної воронки для гілок (2) прилад необхідно вимкнути.
- Підніміть угору й утримуйте блокування завантажувальної воронки для гілок (1).
- Другою рукою повільно відведіть завантажувальну воронку для гілок (2) назад (від приладу).
- Відпустіть блокування (1) та розкладіть завантажувальну воронку для гілок (2) до упору.

10.10 Складання завантажувальної воронки для гілок



Стережіться травм!

З міркувань безпеки перед розкладанням або складанням завантажувальної воронки для гілок (1) прилад необхідно вимкнути.

Небезпека затискання!

Закриваючи завантажувальну воронку для гілок, слідкуйте, щоб не защемити пальці між завантажувальним контейнером для гілок та завантажувальною воронкою.

- Повільно підніміть завантажувальну воронку для хмизу (1) (тисніть у напрямі приладу), доки вона не з'єднається з блокуванням завантажувального контейнера для гілок (2).

10.11 Ящик для інструментів



Відкривання ящика для інструментів

- Натисніть донизу й утримуйте язичок (1).
- Натисніть донизу кришку ящика для інструментів (2).

Зачинення ящика для інструментів

- Кришку ящика (2) потягнути доверху, поки язичок не за фіксується.

10.12 Подрібнення

- Надійно встановіть садовий подрібнювач на рівній і твердій поверхні.
- Надягніть захисні рукавиці, захисні окуляри та засоби захисту органів слуху. (⇒ 4.3)
- Підключіть мережевий кабель до садового подрібнювача. (⇒ 10.2)
- GHE 450: перевірте напрямок обертання дискового ножа та за потреби змініть його. (⇒ 10.7)
- Для переробки твердого матеріалу (наприклад, дерев- або живоплоту) встановіть завантажувальний контейнер для гілок. (⇒ 10.9)
- Запустіть садовий подрібнювач. (⇒ 10.5)

- Зачекайте, доки садовий подрібнювач набере максимальної кількості обертів (у режимі холостого ходу).
- Наповніть садовий подрібнювач відповідним матеріалом для подрібнення. (⇒ 8.9)
- Вимикання садового подрібнювача. (⇒ 10.6)

11. Обслуговування



Небезпека травмування!

Перед технічним обслуговуванням- і чищенням приладу необхідно уважно прочитати розділ «Техніка безпеки» (⇒ 4.), особливо підрозділ «Технічне обслуговування та ремонт» (⇒ 4.7), і точно дотримуватися всіх правил техніки безпеки.

Перед технічним обслуговуванням необхідно витягнути мережевий штекер.

11.1 Чищення приладу



Небезпека травмування!

Якщо дискові ножі вкриває матеріал для подрібнення, його необхідно видалити щіткою або подібним інструментом.

Не торкайтеся рукою корпусу. Небезпека травмування ножем!

Інтервал очікування: Після кожного використання.

Після кожного використання прилад необхідно ретельно почистити. Дбайливе поводження дає змогу вберегти прилад від пошкоджень і подовжити термін його використання.

Прилад можна чистити лише в положенні, що зображено на малюнку.

- Демонтуйте завантажувальну лійку. (⇒ 11.2)

Видаляйте забруднення з вентиляційної решітки (отворів для всмоктування повітря) корпусу електродвигуна, щоб забезпечити його достатнє охолодження.



Забороняється мити компоненти електродвигуна або двигуна внутрішнього згорання, прокладки, підшипники та електричні

вузли струменем води під тиском. Це може призвести до пошкоджень, для виправлення яких знадобиться дорогий ремонт.



O.K.

Якщо не вдається видалити забруднення та залишки сировини щіткою, вологою ганчіркою або дерев'яною паличкою, компанія STIHL рекомендує застосовувати спеціальні засоби для чищення (наприклад, спеціальний засіб для очищення STIHL).

Не використовуйте активні очисні засоби.

Регулярно очищуйте дискові ножі.

11.2 Демонтаж завантажувальної лійки АТО 400



Небезпека травмування!

Вимкніть прилад. Перш ніж викрутити вмикач- / вимикач (1), витягніть мережевий штекер.

Працюйте лише в спеціальних рукавицях.

Якщо робіт із дисковими ножами не заплановано, після демонтажу завантажувальної лійки слід для безпеки встановити захисне покриття ножів. (⇒ 7.5)

- Від'єднання мережевого кабелю. (⇒ 10.3)
- Ослабте й викрутіть вмикач- / вимикач (1).
- Відкиньте завантажувальну лійку АТО 400 (2) назад і зніміть її.



Після демонтажу воронки автоматично активується стопор дискових ножів.

Застопорений дисковий ніж усе ж можна повернути приблизно на 360° аж до упору.

11.3 Демонтаж дискових ножів



Небезпека травмування!

Працюйте лише в рукавицях.




Забороняється торкатися ножа, доки він повністю не зупинився.

- Демонтаж завантажувальної воронки АТО 400. (⇒ 11.2)

1 Демонтаж гвинта кріплення ножа:

- Вставте монтажний інструмент (1) на гвинт кріплення ножа (2), повільно та обережно поверніть його проти годинникової стрілки, доки дискові ножі не зафіксуються до упору. Витягніть монтажний інструмент (1).



Для запобігання поранень встановіть захисне покриття ножів, якщо вам потрібно відкрутити гвинт кріплення ножа (див. креслення ).

- Монтаж захисного покриття ножів. (⇒ 7.5)
- Вставте монтажний інструмент (1) крізь отвір захисного покриття ножів (3) у гвинт кріплення ножа (2).
- Монтажним інструментом (2) ослабте гвинт кріплення ножа (1) і повністю викрутіть його.
- Демонтаж захисного покриття ножів. (⇒ 7.4)
- Зніміть гвинт кріплення ножа (2), запобіжну шайбу (4) та затискач (5).

2 Знімання крильчатих ножів і дискового ножа для м'якого матеріалу

- Зніміть короткий крильчатий ніж (6) і довгий крильчатий ніж (7).
- Зніміть дисковий ніж для м'якого матеріалу (8).

3 Демонтаж насадки:

- Ослабте та зніміть гвинти (9). Демонтуйте насадку (10) через верх.

4 Демонтаж кріплення ножа та дискового ножа для твердого матеріалу:

- Викрутіть гвинт (11) за допомогою монтажного інструменту (1) та зніміть при цьому тримач ножа (12).
- Викрутіть і зніміть гвинт (11).
- Витягніть тримач ножа (12) та затискач (13).
- Зніміть дисковий ніж для твердого матеріалу (14).

11.4 Монтаж дискових ножів



Небезпека травмування!

Працюйте лише в захисних рукавицях!



Затягуйте гвинт кріплення ножа, точно дотримуючись вказаного обертового моменту **36 - 44 Н·м**. Від цього залежить надійна фіксація обох дискових ножів. Перш ніж насадити обидва дискові ножі, візуально пересвідчіться, що вони справні та рівні, не мають щербин, тріщин і виламаних місць.

Слідкуйте за межами зносу ножів. (⇒ 11.9)

Завжди встановлюйте обидва дискові ножі.

Виконуйте всі описані кроки монтажу, від 1 до 5.



Перш ніж монтувати ножі на прилад, треба очистити обидва дискові ножі та їхню основу. Перед монтажем дискових ножів перевірте, чи встановлено на ножовий вал призматичну шпонку.

1. Установлення дискового ножа для твердого матеріалу (малюнок **A**):

- Установіть дисковий ніж для м'якого матеріалу (1) трьома лезами нагору. Прямокутне кріплення для дискового ножа (2) з'єднати з прямокутним кріпленням для кільцевого підшипника (3).

2. Монтаж кріплення ножа та кільцевого затискача (малюнок **A**):



Ямку кільцевого затискача сумістіть із виступом дискового ножа, щоб кільцевий затискач рівно ліг на дисковий ніж.

- Покладіть кільцевий затискач (4) на дисковий ніж (ямка кільцевого затискача має облягати ніж).
- Насуньте кріплення ножа (5) на привідний вал (6). При цьому слідкуйте, щоб кріплення ножа зафіксувалося в дисковому ножі (1) і до упору ввійшло в кільцевий затискач (4).

3. Установлення насадки (малюнок **A**):



Монтуйте насадку тільки так, як вказано на малюнку. В іншому положенні насадку встановити неможливо.

- Установіть насадку (7), як показано на малюнку.
- Вкрутіть гвинти (8) і затягніть їх ключем **33 - 37 Нм**.

4. Монтаж крильчатих ножів і дискового ножа для м'якого матеріалу (малюнок **B**):

- Установіть дисковий ніж для м'якого матеріалу (9) із чотирма лезами нагору.



Спочатку потрібно встановити довший крильчатий ніж. Після того слід встановити другий крильчатий ніж під кутом 90° до першого.

- Установлення довгого ножа (10). Встановлення короткого ножа (11) під кутом 90°.

5. Закріплення дискових ножів (малюнок **B**):

- Насадіть кільцевий затискач (12) і закріпіть його разом із гвинтом кріплення ножа (13) і запобіжною шайбою (14).
- Вставте монтажний інструмент (15) у гвинт кріплення ножа (14), повільно та обережно поверніть його за часовою стрілкою, доки дискові ножі не зафіксуються. Витягніть монтажний інструмент (15).



Стережіться травм!

Для затягування гвинта кріплення ножа необхідно встановити захисне покриття ножів (див. креслення **Z**).

- Монтаж захисного покриття ножів. (⇒ 7.5)
- Вставте монтажний інструмент (15) крізь отвір захисного покриття ножів (16) у гвинт кріплення ножа (14).
- Гвинт кріплення ножа (14) слід затягнути з моментом затягування **36 - 44 Нм**.

- Монтаж завантажувальної воронки АТО 400. (⇒ 7.6)

11.5 Демонтаж контрножа



Небезпека травмування!

Працюйте лише в захисних рукавицях!



- Демонтуйте завантажувальну воронку АТО 400 та захисне покриття ножів. (⇒ 11.2), (⇒ 7.4)
- Ослабте та зніміть гвинт (1).
- Вийміть контрніж (2), потягнувши вгору.

11.6 Монтаж контрножа



Небезпека травмування!

Працюйте лише в захисних рукавицях!



- Демонтуйте завантажувальну воронку АТО 400 та захисне покриття ножів. (⇒ 11.2), (⇒ 7.4)
- Вставте контрніж (1) в основу (2) на корпусі.
- Вкрутіть гвинт (3) і затягніть його з моментом затягування **28 - 32 Н·м**.
- Монтаж завантажувальної воронки АТО 400. (⇒ 7.6)

11.7 Повертання ножів



Небезпека травмування!

Працюйте лише в захисних рукавицях!



Якщо ножі затупились, рекомендовано повернути всі ножі відповідних дискових ножів. Незалежно від форми всі ножі повертаються однаково.

- Демонтаж дискових ножів. (⇒ 11.3)



Небезпека травмування!

Щоб запобігти травмам, перед монтажем чи демонтажем дискових ножів треба подбати про те, щоб вони не були під напругою.

Заміна чотирьох ножів ріжучого диску для м'якого матеріалу (малюнок А):

1. Демонтаж

- Ослабте гвинти (1) і зніміть їх разом із гайками (2).
- Вийміть ніж (3) через верх.

2. Монтаж:

- Очистіть ріжучий диск.
- Покладіть ніж (3) на ріжучий диск, залишаючи при цьому його гострий край відкритим. Розмістіть отвори у лінійне положення.
- Вставте гвинти (1) в отвори та закрутіть гайки (2). Затягніть гайки (2) з моментом затягування **8 - 10 Нм**.

Заміна трьох ножів ріжучого диску для твердого матеріалу (малюнок В):

1. Демонтаж

- Ослабте гвинти (4) та гвинти М8 (5); зніміть їх разом із гайками (6) та гайками М8 (7).
- Вийміть ніж (8) та ніж (9) через верх.

2. Монтаж:



Після монтажу між двома ножами (8) не має залишатися проміжків. Проміжок між ножами завадить функції втягування.

- Очистіть ріжучий диск.
- Покладіть ніж (8) на дисковий ніж, залишаючи відкритим його гострий край. Вишикуйте отвори в лінію.
- Вставте гвинти (4) в отвори та вкрутіть гайки (6). Не затягуйте їх.
- Притуліть обидва ножі (8) один до одного (як на маленькому малюнку) і тримайте. Між ножами (8) не має залишатися проміжків.
- Затягніть гайки (6) з моментом затягування **8 - 10 Нм**.
- Покладіть ножі (9) на ріжучий диск, залишаючи відкритими їх гострі краї.
- Вставте гвинти М8 (5) в отвори, закрутіть гайки М8 (7) та затягніть їх із моментом затягування **16 - 20 Нм**.

11.8 Заточування ножів



Рекомендовано доручати заточування всіх ножів виключно спеціалісту сервісної служби. Неправильно заточені ножі (заточені нерівномірно або під неправильним кутом) можуть знизити функціональність садового подрібнювача (наприклад, завадити функції втягування матеріалу для подрібнення, стійкості під час різання тощо).

Заточувати ножі необхідно в захисних окулярах. Стежте за тим, щоб ніхто не підходив надто близько.

- Демонтаж ріжучих дисків. (⇒ 11.3)
- Демонтуйте ножі. (⇒ 11.7)

Кут заточування:

Кут заточування для всіх ножів становить **30°**.

Вказівки із заточування ножів

Ножі необхідно заточувати з дотриманням таких вимог.

- Охолоджуйте ніж у процесі заточування (наприклад, водою). Не слід допускати, щоб поверхня ножа набула синюватого кольору: це погіршить його ріжучі якості.
- Щоб запобігти вібрації через дисбаланс, загострюйте ножі рівномірно.
- Перед монтажем пересвідчіться, що ніж не пошкоджений: якщо є видимі щербини та тріщини або досягнуто граничної межі зносу, ніж необхідно замінити.

- Заточуйте ніж, дотримуючись відповідного кута заточування.
- Заточуйте ніж проти напрямку леза.
- За потреби відшліфуйте ріжучі краї тонким шліфувальним папером.

11.9 Межі зносу ножів



Ножі необхідно переставити або замінити, перш ніж вони сягнуть межі зносу (A, B, C, D). Компанія STIHL рекомендує звертатися до офіційного дилера STIHL.



Кожен вимір слід робити на кількох (бажано двох-трьох) точках ріжучої кромки.

Слід застосовувати найменше значення.

Рекомендуємо міняти або переставляти відразу всі ножі.

1 Огляд ножів

2 крильчаті ножі (1)

6 ножів (2)

1 ніж (3)

1 контрніж (4)

Дисковий ніж для м'якого матеріалу

До комплекту дискового ножа для м'якого матеріалу входять чотири ножі.

Дисковий ніж для твердого матеріалу

До комплекту дискового ножа для твердого матеріалу входять два ножі та один ніж для дрібної різки.

- Демонтаж дискових ножів. (⇒ 11.3)

2 Межа зносу крильчатих ножів (1):



Для визначення зносу крильчатих ножів застосовуються однакові точки замірювання та значення.



Унаслідок нерівномірного навантаження ріжучі краї крильчатих ножів можуть зношуватися нерівномірно.

Мінімальна ширина (P) обох крильчатих ножів (1)

A = 39 мм

3 Межа зносу ножів (2):



Це стосується вже обмінаних місцями ножів (2). Коли ножі сягнуть вказаної межі зносу (B), їх можна наточити та переставити, перш ніж доведеться замінити.

- Виміряйте відстань (B) від більшого діаметру отвору до ріжучого краю (X), як вказано на малюнку.
- Так само проведіть вимірювання з іншим отвором ножа.

Мінімальна відстань (B) між ножами (2):

B = 6 мм



Якщо виміряна відстань (B) менша від вказаної мінімальної, відповідний ніж (2) слід переставити або замінити.

4 Межа зносу ножів (3):



Це стосується ножа (3), який вже переставляли. Коли ніж (3) сягне вказаної межі зносу (C), його можна наточити та переставити, перш ніж доведеться замінити.

- Виміряйте відстань (C) під прямим кутом до ріжучого краю.

Мінімальна відстань (C) між ножами (3):

C = 7 мм



Якщо виміряна відстань менша від вказаної мінімальної (C), ніж (3) слід переставити або замінити.

5 Межа зносу контрножа (4):



Внаслідок нерівномірного навантаження ріжучі краї контрножа (4) можуть зношуватися нерівномірно.

- Контрніж (4) необхідно замінити, перш ніж сточаться краї (D) та кінчик ножа (5).

11.10 Електричний двигун і колеса

Двигун не потребує технічного обслуговування.

Підшипники коліс не потребують технічного обслуговування.

11.11 Періодичність технічного обслуговування

Технічне обслуговування в сервісній службі

Рекомендуємо доручати технічне обслуговування садового подрібнювача фахівцям сервісної служби. Компанія STIHL рекомендує звертатися до офіційного дилера STIHL.

Професійне використання (якщо садовий подрібнювач використовується в професійному вжитку):

щопівроку

Приватне використання:
щороку

Періодичність технічного обслуговування ріжучого блоку

Перед кожним використанням перевіряйте ріжучий блок (тобто дискові ножі, ножі, запобіжні шайби, кільцевий затискач і гвинт) на міцність посадки, наявність тріщин або інших пошкоджень.

Перевіряйте межі зносу ножів. (⇒ 11.9)

11.12 Зберігання та зимовий період

Садовий подрібнювач слід зберігати в сухому, закритому приміщенні з малим вмістом пилу. Переконайтеся, що до приладу не мають доступу діти.

Садовий подрібнювач можна зберігати лише зі встановленою завантажувальною воронкою АТО 400 та з встановленим захистом ножів.

Всі гайки, болти та гвинти повинні бути затягнуті, замініть попереджувальні написи на приладі, які стерлись, перевірте весь механізм на наявність зносу та пошкоджень. Замінійте зношені і пошкоджені деталі.

Готуючи прилад до зберігання, слід усунути можливі несправності.

Ставлячи садовий подрібнювач на тривале зберігання (у зимовий період), дотримуйтеся таких правил.

- Старанно почистіть всі зовнішні деталі приладу.
- Добре змажте рухомі компоненти приладу мастилом.

12. Транспортування



Небезпека травмування!

Уважно прочитайте розділ «Техніка безпеки», особливо підрозділ «Транспортування», і дотримуйтеся відповідних вказівок. (⇒ 4.4)

Садовий подрібнювач можна транспортувати лише зі встановленою завантажувальною лійкою АТО 400 та складеною завантажувальною воронкою для хмизу.

Якщо садовий подрібнювач транспортується без завантажувальної лійки АТО 400, для безпеки на відкриті ножі необхідно встановити захисне покриття. (⇒ 7.5)

Переносити садовий подрібнювач необхідно вдвох і лише в захисному спорядженні (захисному взутті та рукавицях).

Перш ніж підняти або перевернути прилад, слід ознайомитись із даними про вагу, які наведено в розділі «Технічні характеристики». (⇒ 17.)

Штовхання або тягнення садового подрібнювача (малюнок):

- Візьміться за ручку для транспортування (1) садового подрібнювача та нахиліть його назад, щоб прилад став на колеса.

- Садовий подрібнювач можна повільно (у темпі ходи) тягти або штовхати.



Небезпека травмування! Сходи, виступи та похилі платформи вимагають особливої обережності!

Зважаючи на вагу приладу, потрібна надзвичайна обережність на сходах, тротуарах, виступах та інших підвищеннях і похилих платформах.

На сходах, виступах та інших підвищеннях і похилих платформах прилад потрібно штовхати, а не тягти за собою. Потрібно завжди стояти вище приладу, щоб у випадку втрати контролю не потрапити під сам прилад.

Прилад можна зіштовхувати щонайбільше з 2–3 сходинок! Якщо сходинок більше, слід перенести прилад із допомогою іншої особи.

Небезпека травмування через значну вагу приладу!

Піднімання та перенесення садового подрібнювача (малюнок B)



Через значну вагу приладу (понад 50 кг) його не рекомендується переносити. Приладу слід тільки штовхати з опорою на колеса.

Якщо прилад необхідно підняти на короткий час, це потрібно робити за допомогою спеціальних підйомних пристроїв.

Піднімати прилад вручну потрібно лише вдвох. Для роботи потрібно надягти захисний одяг, який повністю закриває передпліччя та верхню частину тіла.



- Щоб підняти або перенести садовий подрібнювач, міцно візьміться за ручку для транспортування (1) та обидві чорні підпірні ніжки (2).

Транспортування садового подрібнювача на вантажній платформі (малюнок C):



Небезпека травмування!

Завжди закріплюйте садовий подрібнювач перед транспортуванням. Ніколи не транспортуйте прилад, не закріпивши його!

При транспортуванні садового подрібнювача на вантажній платформі зафіксуйте її від зміщення відповідними кріпильними засобами. Канати й ремені слід закріплювати в таких місцях приладу:

- на осі (внутрішня сторона колісного каркаса);
- на лівому колісному каркасі;

- правий колісний каркас
- Завантажувальна воронка АТО 400

13. Зведення зносу до мінімуму та запобігання пошкодженням

Важлива інформація про догляд і технічне обслуговування для продукції типу

електричний садовий подрібнювач (STIHL GHE)

Компанія STIHL не несе відповідальності за травмування людей і пошкодження майна, спричинені недотриманням наведених у посібнику з експлуатації вимог, у першу чергу інструкцій з експлуатації та обслуговування, а також правил техніки безпеки, або застосування недозволеного навісного обладнання і запасних частин.

Обов'язково дотримуйтеся наведених нижче інструкцій, щоб запобігти пошкодженням і надмірному зносу вашого приладу STIHL.

1. Швидкозношувані деталі

Окремі деталі приладів STIHL навіть за умови належної експлуатації зношуються. Їх, залежно від тривалості та способу використання, потрібно своєчасно замінювати.

Зокрема, це стосується:

- ножів;
- дискових ножів.

2. Дотримання вимог, наведених у цьому посібнику з експлуатації

Під час експлуатації, технічного обслуговування та зберігання приладів STIHL необхідно ретельно виконувати наведені в цьому посібнику вказівки. Відповідальність за всі пошкодження, які виникли в результаті недотримання інструкцій із техніки безпеки, експлуатації та техобслуговування, несе користувач.

Насамперед, ідеться про:

- використання недостатнього (за площею поперечного перерізу) кабелю живлення;
- неправильне підключення до мережі (з невідповідною напругою);
- недозволені компанією STIHL зміни в конструкції приладу;
- використання недозволеного, невідповідного або неякісного інструменту та приладдя;
- використання приладу не за призначенням;
- використання приладу для спортивних заходів та інших змагань;
- пошкодження приладу в результаті експлуатації з дефектними компонентами.

3. Технічне обслуговування

Усі роботи, перелічені в розділі «Обслуговування», потрібно виконувати регулярно.

Якщо користувач не в змозі виконати необхідні роботи самостійно, йому слід звернутися до офіційного дилера.

Для технічного обслуговування та ремонту приладів компанія STIHL рекомендує звертатися до офіційного дилера STIHL.

Спеціалісти офіційних дилерських центрів STIHL регулярно проходять навчання та отримують технічний інструктаж.

У випадку невиконання робіт із техобслуговування можливі пошкодження приладу, відповідальність за які несе користувач.

Зокрема, йдеться про такі пошкодження:

- пошкодження електродвигуна через засмічення вентиляційних прорізів (отворів для всмоктування повітря, ребер охолодження, робочого колеса вентилятора);
- корозія й інші пошкодження внаслідок неправильного зберігання;
- пошкодження приладу через використання неякісних запчастин;
- пошкодження внаслідок несвоєчасного/недостатнього технічного обслуговування або виконання ремонту чи техобслуговування не в майстерні спеціалізованого сервісного центру.

14. Замінювані запчастини

Комплект дискового ножа для м'якого матеріалу:
6012 700 5110

Комплект дискового ножа для твердого матеріалу:
6012 700 5100

Крильчатий ніж довгий:
6012 702 0310

Крильчатий ніж короткий:
6012 702 0300

Ножі (6x):
6008 702 0121

Ніж (1x):
6012 702 0100

Контрніж:
6012 702 0500

15. Захист довкілля



Матеріал для подрібнення треба не викидати на сміття, а переробляти на компост.

Упаковка, прилад і додаткове приладдя виготовлені з матеріалів, що мають вторинно перероблятися та належно утилізуватися.

Екологічно правильна роздільна утилізація сприяє повторному використанню вторсировини. Після закінчення терміну служби приладу, здайте його в пункт прийому вторсировини. Неправильна утилізація може зашкодити здоров'ю та забруднити навколишнє середовище.

15.1 Утилізація

Перед утилізацією розберіть прилад.

Насамперед, видаліть мережевий і з'єднувальний кабелі електродвигуна.

Небезпека травмування ножем!

Ніколи не залишайте недіючий садовий подрібнювач без нагляду. Подбайте про те, щоб прилад і ножі зберігались у недоступному для дітей місці.

16. Декларація виробника про відповідність стандартам ЄС

16.1 Садові подрібнювачі STIHL GHE 420.0, GHE 450.0

STIHL Tirol GmbH
Hans Peter Stihl-Straße 5
6336 Langkampfen (Лангкампфен)
Австрія

заявляє під власну відповідальність, що

- Тип конструкції: електричний садовий подрібнювач
- Марка: STIHL
- Тип: GHE 420.0, GHE 450.0
- Серійний ідентифікатор: 6012

відповідає релевантним положенням Директив 2000/14/EC, 2006/42/EC, 2014/30/EU і 2011/65/EU, було розроблено та виготовлено відповідно до версій зазначених нижче стандартів, чинних на дату виробництва: EN 50434, EN 60335-1, EN 55014-1, EN 55014-2, EN 61000-3-2 та EN 61000-3-3 (якщо застосовно).

Назва й адреса партнерської організації:
TÜV Rheinland LGA Products GmbH
Tillystraße 2
90431 Nürnberg (Нюрнберг, Німеччина)

Вимірний і гарантований рівні звукової потужності було визначено відповідно до Директиви 2000/14/EC, Додатка V.

GHE 420.0

- Вимірний рівень звукової потужності: 102,1 дБ(А)

- Гарантований рівень звукової потужності: 106 дБ(А)

GNE 450.0

- Вимірний рівень звукової потужності: 104,2 дБ(А)
- Гарантований рівень звукової потужності: 108 дБ(А)

Технічна документація зберігається в разі дозволу на експлуатацію приладу STIHL Tirol GmbH.

Рік випуску та серійний номер вказано на садовому подрібнювачі.

Лангкампфен, 02.11.2020

STIHL Tirol GmbH

в. о.

Матіас Фляйшер, керівник відділу досліджень і розробки

в. о.

Свен Цімерман, керівник відділу якості

16.2 Знак відповідності



Інформація щодо сертифікатів та заяв про відповідність вимогам ЕАС,

які підтверджують виконання технічних Директив та вимог Митного Союзу є на сайтах www.stihl.ru/eac або її можна замовити по телефону у відповідному національному представництві STIHL.



Технічні Директиви та вимоги України виконуються.

16.3 Встановлена тривалість використання

Повна встановлена тривалість використання становить до 30 років.

Встановлена тривалість використання передбачає регулярне технічне обслуговування та догляд відповідно до вимог інструкції з використання.

16.4 Штаб-квартира STIHL

ANDREAS STIHL AG & Co. KG
Badstrasse 115
71336 Waiblingen
Німеччина

16.5 Дочірні компанії STIHL

РОСІЙСЬКА ФЕДЕРАЦІЯ

ООО «АНДРЕАС ШТИЛЬ МАРКЕТИНГ»
вул. Тамбовська, буд. 12, літ. В, офіс 52
192007 Санкт-Петербург, Росія
Гаряча лінія: +7 800 4444 180
E-mail: info@stihl.ru

УКРАЇНА

ТОВ «Андреас Штіль»
вул. Антонова 10, с. Чайки
08135 Київська обл., Україна
Телефон: +38 044 393-35-30
Факс: +380 044 393-35-70
E-mail: info@stihl.ua
www.stihl.ua
Гаряча лінія: +38 0800 501 930

16.6 Представники STIHL

БІЛАРУСЬ

Представництво
ANDREAS STIHL AG & Co. KG
вул. К. Цеткін, 51-11а
220004 Мінськ, Білорусь
Гаряча лінія: +375 17 200 23 76

КАЗАХСТАН

Представництво
ANDREAS STIHL AG & Co. KG
вул. Шагабутдінова, 125А, оф. 2
050026 Алмати, Казахстан
Гаряча лінія: +7 727 225 55 17

16.7 Імпортери STIHL

РОСІЙСЬКА ФЕДЕРАЦІЯ

ООО "ШТИЛЬ ЗЮДВЕСТ"
350000, Российская Федерация,
г. Краснодар, ул. Западный обход, д.
36/1

ООО "ФЛАГМАН"
194292, Российская Федерация,
г. Санкт-Петербург, 3-ий Верхний
переулок, д. 16 литер А, помещение 38

ООО "ПРОГРЕСС"
107113, Российская Федерация,
г. Москва, ул. Маленковская, д. 32, стр.
2

ООО "АРНАУ"
236006, Российская Федерация,
г. Калининград, Московский проспект, д.
253, офис 4

ООО "ИНКОР"
610030, Российская Федерация,
г. Киров, ул. Павла Корчагина, д. 1Б

ООО "ОПТИМА"
620030, Российская Федерация,
г. Екатеринбург, ул. Карьерная д. 2,
Помещение 1

ООО "ТЕХНОТОРГ"
660112, Российская Федерация,
г. Красноярск, ул. Парашютная, д. 15

ООО "ЛЕСОТЕХНИКА"
664540, Российская Федерация,
с. Хомутово, ул. Чапаева, д. 1, оф. 39

УКРАЇНА

ТОВ «Андреас Штіль»
вул. Антонова 10, с. Чайки
08135 Київська обл., Україна

БІЛОРУСЬ

ООО «ПИЛАКОС»
ул. Тимирязева 121/4 офис 6
220020 Минск, Беларусь

УП «Беллесэкспорт»
ул. Скрыганова 6.403
220073 Минск, Беларусь

КАЗАХСТАН

ИП «ВОРОНИНА Д.И.»
пр. Райымбека 312
050005 Алматы, Казахстан

КИРГИЗСТАН

ОсОО «Муза»
ул. Киевская 107
720001 Бишкек, Киргизия

ВІРМЕНІЯ

ООО «ЮНИТУЛЗ»
ул. Г. Парпеци 22
0002 Ереван, Армения

17. Технічні характеристики

GHE 420.0 / GHE 450.0:

Серійний ідентифікатор	6012
Частота	50 Гц
Клас захисту	I
Тип захисту	Захист від розприскування води (IPX4)
Режим роботи	P40
	40 с час навантаження
	60 с холостий хід
Ріжучий блок	Multi-Cut 450

GHE 420.0 / GHE 450.0:

Номінальна частота обертання електродвигуна	2800 об./хв.
Привід ріжучого блоку	постійний
Діаметр колеса Д/Ш/В	250 мм 108/51/137 см
Вага	52 кг / 52 кг

GHE 420.0:

Тип двигуна	Електродвигун (~)
Тип	BSRBF 0,75/2-C
Напруга	230 В
Споживана потужність	3000 Вт
Запобіжник	16 А *
Відповідно до директиви 2000/14/ЕС: гарантований рівень звукової потужності, L_{WA}	106 dB(A)
Відповідно до директиви 2006/42/ЕС: рівень гучності на робочому місці, L_{pA}	98 dB(A)
Небезпека, K_{pA}	4 dB(A)
Максимальний діаметр гілок	50 мм

GHE 450.0:

Тип двигуна	Електродвигун (3~)
Тип	BSRF 0,75/2-C
Напруга	400 В
Споживана потужність	3800 Вт
Запобіжник	10 А
Відповідно до директиви 2000/14/ЕС: гарантований рівень звукової потужності, L_{WAd}	108 dB(A)
Відповідно до директиви 2006/42/ЕС: рівень гучності на робочому місці, L_{pA}	95 dB(A)
Небезпека, K_{pA}	4 dB(A)
Максимальний діаметр гілок	55 мм

* Увага!

Мережевий запобіжник менше ніж на 16 А під час запуску приладу та у випадку значного навантаження буде часто спрацьовувати.

17.1 REACH

REACH – це постанова ЄС про реєстрацію, оцінювання та допускання хімічних речовин.

Для отримання інформації про виконання постанови REACH (EG) № 1907/2006 перейдіть на веб-сторінку www.stihl.com/reach

18. Усунення несправностей

✘ Якщо вам потрібна кваліфікована допомога, рекомендуємо звернутися до офіційного дилера STIHL.

Несправність:

Не запускається електродвигун.

Можлива причина:

- Спрацював запобіжний вимикач електродвигуна
- Немає напруги в мережі
- Пошкоджено з'єднувальний кабель/штекер, штепсельну муфту або вимикач
- Пошкоджено запобіжник для британського штекера (стосується приладів для Великої Британії).
- Завантажувальну лійку АТО 400 не закрито належним чином – спрацював механізм автоматичного вимкнення (захисне блокування).
- Заблоковано дисковий ніж

Усунення:

- Зачекайте, доки прилад охолоне (⇒ 8.7).
- Перевірте запобіжник на з'єднувальному мережевому кабелі ✘ (⇒ 10.1).
- Перевірте й за потреби замініть кабель, штекер, муфту або вимикач (виконує електрик) ✘ (⇒ 10.1).
- Замініть запобіжник ✘ (⇒ 10.1).
- Закрийте й зафіксуйте завантажувальну лійку АТО 400 належним чином (закрутіть вмикач- / вимикач) (⇒ 7.6).

- Демонтуйте завантажувальну лійку та видаліть із корпусу подрібнений матеріал (Увага! Від'єднайте мережевий кабель) (⇒ 11.2).

Несправність:

потужність садового подрібнювача знизилась

Можливі причини

- Затупилися ножі.
- Ножі наточено неправильно.
- Задовгий мережевий кабель.
- Зігнутий дисковий ніж.
- GHE 450: неправильний напрямок обертання дискового ножа.

Усунення

- Переставте або наточіть ніж ✘ (⇒ 11.7), (⇒ 11.8).
- Правильно наточіть ніж ✘ (⇒ 11.8).
- Скористайтеся коротшим мережевим кабелем (⇒ 10.1).
- Огляньте дисковий ніж ✘.
- GHE 450: змініть напрямок обертання дискового ножа (⇒ 10.7), (⇒ 10.8).

Несправність:

прилад не втягує матеріал для подрібнення


Можливі причини


- GHE 450: неправильний напрямок обертання дискового ножа.
- Ножі затупилися або наточені неправильно.
- Між ножами залишився проміжок (на дисковому ножі для твердого матеріалу).
- 3 ножів не знято захисне покриття.

Усунення

- GHE 450: змініть напрямок обертання дискового ножа (⇒ 10.7), (⇒ 10.8).

- Наточіть ніж під правильним кутом ✂ (⇒ 11.8).
- Установіть ножі на дисковий ніж для твердого матеріалу без зазору (⇒ 11.7).
- Зніміть з ножів захисне покриття (⇒ 7.4).

 Дата проведення обслуговування

 Дата проведення наступного обслуговування

19. План технічного обслуговування

19.1 Підтвердження передачі

Модель: _____

Серійний номер:

Дата:



Наступне обслуговування

Дата:

19.2 Підтвердження про надання технічного обслуговування



Під час технічного обслуговування надайте цей посібник з експлуатації офіційному дилеру STIHL. На заздалегідь надрукованих полях він зробить запис про проведення технічного обслуговування.

Қымбатты сатып алушылар,

STIHL таңдағаныңыз үшін қуаныштымыз. Біз өзіміздің жоғары сапалы өнімдерімізді клиенттеріміздің қажеттіліктеріне сәйкес әзірлейміз және өндіреміз. Тіпті төтенше жүктемелердің өзінде жоғары дәрежелі сенімділікке ие өнімдер осылай жасалады.

STIHL фирмасы да қызмет көрсетудегі жоғары сапаны жақтайды. Біздің мамандандырылған дилерлеріміз білікті кеңес береді және оқытады, сондай-ақ жан-жақты техникалық қолдау көрсетеді.

Сеніміңіз үшін Сізге алғыс білдіреміз және STIHL өнімдерінен көп ләззат алуыңызды тілейміз.

Dr. Nikolas Stihl

МАҢЫЗДЫ! ҚОЛДАНУДЫҢ АЛДЫНДА ОҚЫП ШЫҒЫҢЫЗ ЖӘНЕ САҚТАП ҚОЙЫҢЫЗ.

1. Мазмұны

Аталмыш пайдалану жөніндегі нұсқаулық жайында	282
Жалпы ақпарат	282
Пайдалану жөніндегі осы нұсқаулықты қалай қолдану керек	282
Түрлі елдерге арналған нұсқалар	283
Құрылғылардың сипаты	283
Қауіпсіздік шаралары	283
Жалпы ережелер	283
Ескерту! Электр тогына соғылу қаупі!	284
Киім және әбзел	285
Құрылғыны тасымалдау	285
Жұмысты бастамас бұрын	286
Жұмыс уақытында	287
Техникалық қызмет көрсету және жөндеу	288
Ұзақ мерзім бойы сақтау	289
Пайдаға асыру	289
Таңбалардың сипаттамасы	290
Жеткізілім жиынтығы	290
Қолданысқа дайындау	291
Лақтырманың астаушасын орнату	291
Қозғалғыш бөлімін орнату	291
Дөңгелек тірегінің бұрандаларын бекемдеу:	292
Пышақ қақпағын бөлшектеу	292
Пышақ қақпағын орнату	292
АТО 400 тиеу шұңғымасын орнату	292
Жұмыс нұсқаулары	292
Қандай материалды өңдеуге болады?	292
Қандай материалды өңдеуге болмайды?	292
Бұтақшаның ең жоғарғы диаметрі	292
Пайдаланушының жұмыс аймағы	293
Құрылғының жұмыс күйі	293
Құрылғыны дұрыс жүктемемен істету	293
Шамадан артық тиеуден қорғау	293
Бақша ұсақтағышының кескіш бөлігі бұғаттал жағдайда	293
Бақша ұсақтағышын толтыру	293
Сақтандырғыш құрылғылар	294
Электр моторының қайтадан іске қосылуының бірлігі	294
Сақтандырғыш бекітетін құрылғы	294
Электр қозғалтқыштың тежегіші	294
Қолданысқа өнгізу	295
Бақша ұсақтағышын қуат көзіне жалғау	295
Желілік сымды жалғау	295
Желілік сымды бағыттау	295
Шоғырсым ұзындығын шектегіш	295
Бақша ұсақтағышын қосу	296
Бақша ұсақтағышын сөндіру	296
GHE 450 дискілі пышағының айналу бағытын тексеру	296
GHE 450 дискілі пышағының айналу бағытын өзгерту	297
Бұтақтарды әперуге арналған қонышты ашу	297
Бұтақтарды әперуге арналған қонышты жабу	297
Аспапқа арналған бөлім	297
Ұсақтау	297
Техникалық қызмет көрсету	297
Құрылғыны тазалау	298
АТО 400 тиеу шұңғымасын бөлшектеу	298

Дискілі пышақтарды бөлшектеу	298
Дискілі пышақтарды орнату	299
Контрпышақты шешіп алу	300
Контрпышақты орнату	300
Пышақты бұру	300
Пышақтарды қайрау	301
Пышақ тозуының шегі	301
Электр қозғалтқышы және доңғалақ	302
Қызмет көрсету аралығы	302
Сақтау және қысқы үзіліс	302
Тасымалдау	303
Тозу дәрежесін барынша азайту және зақымдардан қорғау	304
Басқа да қосалқы бөлшектер	305
Қоршаған ортаны қорғау	305
Кәдеге жарату	305
ЕО талаптарына сәйкестік туралы декларация	305
STIHL GHE 420.0, GHE 450.0 бақша ұсақтағышы	305
Сәйкестік белгісі	306
Белгіленген қолданыс кезеңі	306
STIHL штаб-пәтері	306
STIHL еншілес кәсіпорындары	306
STIHL өкілдіктері	306
STIHL импорттаушылары	306
Техникалық деректер	307
REACH	308
Ақаулықтарды іздеу	308
Техникалық қызмет көрсету жоспары	309
Берілісті растау	309
Қызмет көрсетуді растау	309

2. Аталмыш пайдалану жөніндегі нұсқаулық жайында

2.1 Жалпы ақпарат

Осы пайдалану жөніндегі нұсқаулық ЕҚ 2006/42/ЕС директивасына сәйкес келетін өндірушінің **түпнұсқа пайдалану жөніндегі нұсқаулығы** болып табылады.

STIHL компаниясы өз өнімдерінің ассортиментін жетілдіру бойынша тұрақты жұмыстар жүргізіп келеді; сондықтан жеткізу жиынтығының пішініне, технологиясы мен жабдықталуына өзгерістер енгізу құқығын өзімізге қалдырамыз. Аталған себепке байланысты осы кітапшадағы мәліметтер мен суреттерге негізделген ешқандай шағымдар қабылданбайды.

Осы пайдалану жөніндегі нұсқаулықта елдердің бәрінде бірдей қолжетімді болмауы мүмкін үлгілер сипатталған.

Осы пайдалану жөніндегі нұсқаулық авторлық құқықпен қорғалған. Барлық құқықтар, соның ішінде көшірмелеу, аудару және электрондық жүйелермен өңдеу құқықтары өндірушіге ғана тиесілі.

2.2 Пайдалану жөніндегі осы нұсқаулықты қалай қолдану керек

Суреттер мен мәтіндер, жұмыстың белгілі бір сатыларын сипаттайды.

Көгалшапқыштағы барлық нышандар, пайдалану жөніндегі осы нұсқаулықта түсіндіріледі.

Көз тігу бағыты:

Пайдалану жөніндегі нұсқаулықта «солға» және «оңға» көз тігу сөздерін қолданған кезде: пайдаланушы аспаппен тұр (жұмыс күйі).

Бөлімдердің нұсқаулары:

Толығырақ ақпаратты табуға болатын бөлімдер мен бөліктер көрсеткішпен белгіленген. Бөлім нұсқауларының мысалы: (⇒ 3.)

Мәтін үзінділерінің белгіленуі:

Бөлек нұсқаулар келесідей белгіленуі мүмкін.

Пайдаланушының орындалатын операцияларының бірізділігі:

- Бұрауыштың көмегімен және тұтқышты (2) қолдана отырып, бұранданы (1) бұрап алыңыз ...

Жалпы тізімдері:

- Спорттық іс-шаралар мен сайыстарды өткізген кезде өнімді қолдану

Аса маңызды мәтіннің бөліктері:

Оқырманның назарын аудару үшін, пайдалану жөніндегі нұсқаулықтағы мәтіннің ең маңызды үзінділері келесі таңбалармен белгіленеді.



Қауіп-қатер!

Ауыр жарақат пен зақым алу қаупі бар. Белгілі бір әрекеттері белгіленген немесе рұқсат етілмеген.



Ескерту!

Жарақат алу қаупі бар. Жарақаттан аман сақтап қалатын тәсіл көрсетілген.



Абай болыңыз!

Белгілі бір әрекеттердің салдарынан жеңіл жарақаттар келтіріліп, жабдық сынуы мүмкін.



Нұсқау

Оператордың ықтимал қателіктерін болдырмау мақсатымен жабдықты қолдану жөніндегі ұсыныстар.

Суретке сілтемелер:

Құрылғыны пайдалануды көрсететін суреттер Пайдалану жөніндегі нұсқаулықтың басында келтірілген.

Фотокамера белгісі Пайдалану жөніндегі нұсқаулықта келтірілген мәтінге сәйкес суретті нұсқайды.



2.3 Түрлі елдерге арналған нұсқалар

STIHL компаниясы қолданылатын еліне байланысты құрылғыны ашалар мен ажыратқыштардың көптеген түрлерімен жабдықтайды.

Суреттерде Еуропа үшін жасалғандары көрсетілген, құрылғыны басқа ашамен қосу дәл осылай жүзеге асырылады.

3. Құрылғылардың сипаты



- 1 Тиеу шұңғымасы АТО 400
- 2 Қосқыш- / ажыратқыш
- 3 Негізгі құрылғы
- 4 Лақтырманың астаушасы
- 5 Дөңгелек тірегі
- 6 Дөңгелек
- 7 Бұтақтарды әперуге арналған қоныш
- 8 Тасымалдауға арналған тұтқа
- 9 Бұтақтарды әперуге арналған қоныш құлпы
- 10 Машина нөмірі жазылған төлқұжат
- 11 Аспапқа арналған бөлім
- 12 Желілік штекер GHE 420
- 13 Желілік штекер GHE 450
- 14 Шоғырсым ұзындығын шектегіш

4. Қауіпсіздік шаралары

4.1 Жалпы ережелер



Аспаппен жұмыс істегенде қауіпсіздік техникасын қатаң ұстаныңыз.



Алғаш рет қолданар алдында пайдалану жөніндегі осы нұсқаулықты толығымен оқуыңыз керек. Пайдалану жөніндегі нұсқаулықты тағы да қолдану мақсатында сақтап қойыңыз.

Қауіпсіздік мақсатында мына қауіпсіздік шараларын ұстанған жөн және де нұсқаулықта ескерілмеген басқа да ережелерді ұстану керек. Құрылғыны үнемі ақылмен және жауапкершілікпен пайдаланыңыз және де пайдаланушы басқа тұлғаларға зақым тигізгені үшін және мүлікті бүлдіргені үшін жауапты екенін ұмытпаңыз.

Басқару элементтерімен және құрылғыны пайдалану ережелерімен танысып шығыңыз.

Құрылғыны тек пайдалану жөніндегі нұсқаулықты оқыған және құрылғыны пайдалана алатын тұлғаларға ғана пайдалануға болады. Алғаш рет қолданысқа енгізер алдында пайдаланушы тәжірибелі маманға жүгінуі керек. Сатушы немесе басқа маман пайдаланушыға құрылғыны қауіпсіз жолмен пайдалану ережелерін түсіндіруі тиіс.

Нұсқау берген кезде пайдаланушыға құрылғымен жұмыс істеген кезде барынша абай болып, зейін қоя отырып жұмыс істеу керек екенін түсіндірген жөн.

Осы құрылғыны мұқият пайдаланған кезде де әрдайым қалдық тәуекелдер пайда болуы мүмкін.



Тұншығудан өлім қаупі бар!

Орауыш материалмен ойнағаннан балаларға тұншығу қаупі төнуі мүмкін. Орауыш материалды балалардан алшақ ұстаңыз.

Құрылғыны барлық құралдарымен тек осы үлгімен таныс және онымен жұмыс істей алатын тұлғаларға ғана беруге рұқсат етіледі. Пайдалану жөніндегі нұсқаулық құрылғының ажырамас бөлігі

болып табылады және жаңа пайдаланушыға құрылғымен бірге берілуге тиіс.

Құрылғымен жұмыс істеу және пайдалану үшін пайдаланушының физикалық, сезіну және ойлау қабілетін қамтамасыз ету. Егер пайдаланушы физикалық, сезіну немесе ойлау жағынан шектеулі болса, ол құрылғымен тек қадағалауда немесе жауапты тұлғаның нұсқаулары бойынша ғана жұмыс істей алады.

Пайдаланушының кәмелетке толғанына немесе ұлттық ережелерге сәйкес кәсібі бойынша қадағалауда оқытылғанына көз жеткізіңіз.

Құрылғымен тек физикалық және психологиялық жағдайы жақсы болғанда ғана жұмыс істеу керек. Денсаулығыңыз нашар болған жағдайда ұсақтағышпен жұмыс істеуге рұқсат алу үшін дәрігерге жолығыңыз. Қимылығыңызды нашарлататын дәрілердің немесе алкоголь ішімдіктерінің әсері барда құрылғымен жұмыс істеуге тыйым салынады.

Құрылғы тұрмыстық мақсаттарға арналған.

Назар аударыңыз – жазатайым оқиғаның қаупі бар!

STIHL бақша ұсақтағышы кесілген бұтақшалар мен өсімдіктердің қалдықтарын ұсақтауға арналған. Оны басқа мақсатпен қолдануға болмайды, себебі бұл адам үшін қауіпті және жабдық үшін зиянды болуы мүмкін.

Бақша ұсақтағышын келесі мақсаттарға пайдалануға тыйым салынған (толық емес тізім):

- басқа материалдар (мысалы, шыны, металл) үшін;

- пайдалану жөніндегі нұсқаулықта көрсетілмеген жұмыстарды орындау үшін;

- азық-түлік дайындау үшін (мысалы, мұзды ұсақтау, мезғаға іріктеу).

Қауіпсіздік мақсатында STIHL компаниясы рұқсат еткен керек-жарақтардың дұрыс орнатылымынан басқа, құрылғы құрылымына кез келген өзгерістер енгізуге тыйым салынады, сонымен қатар, мұндай әрекеттер кепілдіктің жойылуына әкеледі. Рұқсат етілген керек-жарақтар туралы мәліметтерді STIHL делдалынан біліп алуға болады.

Сонымен қатар, іштен жанатын қозғалтқыш пен электр қозғалтқыштың айналу жиілігіне немесе қуаттылығына әсер ететін құрылғыны қолмен қозғалтуға тыйым салынған.

Құрылғыны зат, жануарлар мен адамдарды, әсіресе балаларды тасымалдау үшін пайдалануға тыйым салынады.

Қоғамдық орындар, парктер, спорт алаңшаларында, жолда, ауыл және орман шаруашылығында пайдаланған кезде өте сақ болу қажет.

Құрылғыны тегіс жерге қойылғанда және ол өздігінен аунап кетпейтін болған жағдайда ғана жіберіңіз.

4.2 Ескерту! Электр тогына соғылу қаупі!



Назар аударыңыз! Электр тогына соғылу қаупі!

Қауіпсіздік мақсатында желі сымының, желілік штекерге ажыратқыштар мен қосатын сымға ерекше назар аударыңыз. Ток соғу қаупінің алдын алу үшін, зақымданған шоғырсымдарды, ұяларды, айырлар мен нұсқалған қосу сымдарын пайдалануға тыйым салынады.



Сол себепті зақым белгілеріне (сынғыштық) қосу сымдарын тұрақты тексеріп тұру қажет.

Желілік сым жазылған құрылғыны ғана қолданысқа енгізіңіз.

Кабель барабанын пайдаланған кезде, оны пайдалану алдында толықтай жазу керек.

Зақымдалған ұзартқыш кабельді пайдалануға тыйым салынады. Зақымдалған ұзартқыш кабельді жаңасына ауыстыру керек, ұзартқыш кабельді жөндеуге тыйым салынады.

Егер желілік сым немесе ұзартқыш кабель жұмыс барысында зақымдалса, желілік сымды немесе ұзартқыш кабельді бірден ток көзінен ажыратыңыз. Ешқашан зақымдалған желілік сымға не ұзартқыш кабельге тимеңіз.

Құрылғыны сымдары зақымданған немесе тозған болса пайдалануға болмайды. Қосатын сымда зақым келу мен тозу белгілерінің болмауына ерекше назар аударып тексеріңіз.

Электр сымдарын жөндеу мен айырбастауды тек арнай оқытылған қызметкерлер ғана жүзеге асыру керек.

Электр тогына соғылу қаупі!

Зақымданған сымды желілік қорек көзіне қосуға тыйым салынады, оны тек электр желісінен ажыратылғаннан кейін ғана ұстауға болады.

Кескіш блоктарға (пышақтарға) тек аспап сәніп тұрғанда ған қол тигізуге болады.

Электр желісі сәйкес сақтандырғыштармен қорғалуын үнемі қадағалап отырыңыз.



Жаңбыр жауып тұрғанда немесе ылғалды ортада жұмыс істеуге тыйым салынады.

Құрылғыны жаңбырдың астында қалдырмаңыз.

Ашық аспан астында жұмыс істеген кезде тек құрылғыға келетін (⇒ 10.1), су өткізбейтін ұзартқыш шоғырсымды қолданыңыз.

Электр қуатының сымын ашаны розеткадан алып тастау арқылы сәндіріңіз. Электр сымын тартуға тыйым салынады.

Егер құрылғы генератор агрегатына қосылса, токтың ауытқуына орай оның зақымданбауын қарап отырыңыз.

Құрылғыны максималды ажырату тогы 30 мА балқымалы сақтандырғышпен қорғалған электр қуатының көзіне жалғап қосуға болады. Қосымша мәліметтерді электрмонтаждаушыдан алуға болады.

4.3 Киім және әбзел



Құрылғымен жұмыс істеу үшін табаны сырғанамайтын жабық аяқ киім киіңіз. Жалаң аяқ немесе сандалдармен жұмыс істеуге тыйым салынған.



Жұмыс кезінде және әсіресе техникалық қызмет көрсету және құрылғыны тасымалдау кезінде әрқашан жабық белбеуі бар қорғаныш былғары қолғап киіңіз.



Жұмыс істеген кезде қорғаныш көзілдірігін және есту мүшелерін қорғау құралдарын киіңіз. Оларды жұмыс атқарған уақыт бойы киіңіз.



Құрылғымен жұмыс істеген кезде денеге жабысып тұратын сәйкес киім киіңіз, мысалы, жұмыс халатының орнына комбинезон. Ұсақтағышпен жұмыс істегенде шәлі тарту, галстук, әшекейлер тағуға, бос жіберілген ленталар мен басқа да сыртқа шығып тұратын киім элементтерін киюге тыйым салынады.

Аспаппен жұмыс істегенде, және де оған қызмет көрсеткенде ұзын шаштарды байлап, бас киім (жаулық, кепка және т.б.) астына жасыру қажет.

4.4 Құрылғыны тасымалдау

Құрылғының үшкір және ыстық бөліктерінен жарақат алмау үшін тек қорғаныш қолғаптармен ғана (⇒ 4.3) жұмыс істеңіз.

Электр қозғалтқышы қосулы тұрған құрылғыны тасымалдамаңыз. Тасымалдар алдында электр қозғалтқышты сәндіріңіз, пышақтың тоқтауын күтіңіз және тұтандыру білтесінің түйіспелі ұштығын суырып алыңыз.

Құрылғыны тек оның электр қозғалтқышы суығаннан кейін ғана тасуға болады.

Құрылғыны тек тиісті түрде орнатылған тиеу шұңғымасымен және жабылған бұтақтарды әперуге арналған қонышпен ғана тасымалдаңыз.

Егер құрылғыны орнатылған шұңғымамен тасымалдау мүмкін болмаса, пышақ қақпағын орнатыңыз. **Бос орналасқан пышақтан жарақат алу қаупі бар!** (⇒ 7.5)

Әсіресе еңкейту кезінде құрылғының салмағын ескеріңіз.

Сай келетін жүктеу механизмдерін (жүктеу тұғырнамаларын, жүк көтергіш қондырғыларды) пайдаланыңыз.

Тасымалдау немесе тиеу барысындағы қауіпсіздік үшін келесі еңкейту бұрыштарынан асыруға болмайды:

- **10° (17,6%)** бүйірлік еңкейту бұрышы,
- **10° (17,6%)** бойлық бағыттағы еңкейту бұрышы.

Құрылғы мен тасымалданатын құрылғы бөлшектерін (мысалы, бөлшектенген шұңғыма) жүктеу алаңына тиісінше өлшенген бекіту құралдарымен (баулармен, қайыстармен және т.б.) осы пайдалану жөніндегі нұсқаулықта көрсетілген бекіту нүктелеріне бекітіңіз. (⇒ 12.)

Құрылғыны тек жүріс жылдамдығымен тартуға немесе тасуға болады. Сүйретпеңіз!

Құрылғыны тасымалдау кезінде, атап айтсақ, жүктеу тұғырнамаларында жүктің және тасымалданатын заттың қауіпсіздігіне қатысты жергілікті заңдардың талаптарын орындау қажет.

4.5 Жұмысты бастамас бұрын

Құрылғыны пайдалану жөніндегі нұсқаулықты оқып шыққан адамдар ғана пайдаланатынына көз жеткізіңіз.

IЖҚ мен электр қозғалтқышпен жабдықталған бақ аспаптарын пайдалану ережелерін сақтаңыз.

Құрылғыны пайдаланар алдында ақаулы, сондай-ақ тозған және бүлінген бөлшектерді алмастыру қажет. Құрылғыдағы анық емес немесе зақымдалған қауіп және ескерту белгілерін жаңартыңыз. Өз қалаңыздағы STIHL делдалында қосалқы жапсырмалар мен барлық басқа қосалқы бөлшектер қолжетімді.



Жарақат алу қаупі бар!

Тозған немесе зақымдалған бөлшектер (мысалы, өтпей қалған пышақтар) құрылғының қауіпсіздігіне кері әсер етуі және пайдаланушының жарақаттануына алып келуі мүмкін.

Қолданысқа енгізер алдында төмендегілерді тексеру және қамтамасыз ету қажет:

- Құрылғының қауіпсіз жұмыс жүргізуге жарамдылығын. Бұл қаптамалар мен сақтандырғыш құрылғылардың өз орындарында орналасуын және мінсіз күйде екендігін білдіреді.
- Ток көзіне жалғау үшін талаптарға сәйкес орнатылған розетка қолданылады.
- Жалғағыш және ұзартқыш сымдардың оқшаулағышының, штекердің және жалғастырғыштың мінсіз күйде екендігін.
- Жалпы құрылғыда (электр қозғалтқышының корпусы, қорғаныш жабдықтар, бекіткіш элементтер, пышақтар, пышақ білігі, дискілі пышақтар және т.б.) ешқандай зақымдану және тозу белгілерінің жоқ екендігін.
- Құрылғы ішінде ұсақталатын материалдың болмауын және тиеу шұңғымасының бос болуын.
- Барлық бұрандалардың, сомындардың және басқа бекіткіш элементтердің орнында болуын және бұрап тартылғанын. Қолданар алдында босаған бұрандалар мен сомындарды бұрап тартыңыз (бұрап қатыру сәтін қадағалаңыз).

Құрылғыны тек ашық аспан астында, қабырға мен басқа да қозғалмайтын объектілерден алшақ жерде пайдаланыңыз, жарақат алу қаупін және мүлікті зақымдау қаупін төмендету үшін (пайдаланушы үшін жеткіліксіз жұмыс аймағы, шыны сындыру, автокөлікті сызып алу және т.б.).

Құрылғы тегіс әрі жатық қабатты орнықты тұруы керек.

Құрылғыны тастар мен қиыршық тастарға орнатып пайдалануға тыйым салынған, ұшқындайтын материалдан жарақат алуы мүмкін.

Әр ретте бастаған кезде құрылғы тиісті түрде жабылғандығына көз жеткізіңіз. (⇒ 7.6)

Қауіпті жағдайда тез әрекет етуге арналған ажыратқыштардың орналасқан жерін есте сақтаңыз.

Егер бақша ұсақтағышы жұмыс позициясында орналасса, тиеу тесігі әрдайым шашырандыдан қорғайтын панельдермен толығымен жабылуы керек. Иә болмаса шашырандыдан қорғайтын панельдер ауыстырылуы керек.

Жарақат алу қаупі бар!

Құрылғыны тек дұрыс жиналған күйде ғана пайдалануға болады. Құрылғыда бөлшектер (мысалы, дөңгелектер, тіректер және т.б.) жоқ болса, белгіленген қауіпсіз қашықтық сақталып тұрмайды, сонымен қатар, құрылғының тұрақтылығы азаюы мүмкін.

Іске қосу алдында тиісті қашықтықты бақылап тексеріңіз!

«Дұрыс жинау» деген сөздің мағынасына тек құрылғыда барлық бөлшектердің орнатылуы деп қана түсінуге болмайды, сонымен қатар келесі әрекеттерді жасау:

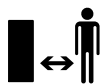
- Шұңғыманың жоғарғы бөлігі төменгісіне орнатылған,
- Бұтақтарды әперуге арналған қоныш орнатылған,
- Тиеу шұңғымасы негізгі құрылғыға орнатылған,
- Дөңгелек тірегі толығымен орнатылған,

- екі дөңгелегі де орнатылған,
- Барлық қорғаушы құралдар (лақтырманың астаушасы, шашырандыдан қорғайтын панельдер және т.б.) орнатылған және жұмысқа жарамды,
- екі кескіш бөлік (дискілі пышақтар) орнатылған,
- барлық пышақтар дұрыс орнатылған.

Құралдағы орнатылған алмастырып-қосқыштар мен сақтандырғыш құрылғыларды алуға немесе қайта қосуға болмайды.

Зақымдар мен майысқан жерлерінің бар-жоғын тексеру арқылы екі дискілі пышақты тексеріңіз және қажет болғанда ауыстырыңыз.

4.6 Жұмыс уақытында



Жануарлар немесе құстар, әсіресе балалар қауіпті аумақта болғанда, ешбір жағдайда жұмыс істеменіз.

Құрылғымен жаңбыр, күн күркірегенде және әсіресе найзағай жарқылдағанда жұмыс істеуге болмайды.

Су жерлерде орнықты тұрмайтындықтан жазатайым оқиға қаупі артады.

Жұмыс барысында сырғанап кетпеу үшін ерекше абай болған жөн. Мүмкіндігінше құрылғыны дымқыл жерлерде қолданудың алдын алу керек.

Жұмысты күндіз немесе жеткілікті дәрежедегі жасанды жарық болған жағдайда ғана орындаған жөн.

Жұмыс барысында жұмыс аймағында өзге заттар мен батпақ болмау керек. Сүрініп кетуге болатын барлық заттарды алып тастаңыз: тастар, бұтақтар, сымдар және т.б.

Пайдаланушының орны ұсақтағышты орналастырған орыннан жоғары болмауы тиіс.

Іске қосу:

Іске қосар алдында құрылғыны сенімді вертикалды күйде орналастырыңыз. Горизонталды күйде пайдалануға тыйым салынған.

«Құрылғыны қолданысқа енгізу» бөлімінің нұсқауларын сақтай отырып, құрылғыны абайлап қосыңыз. (⇒ 10.5)

Бензинді немесе электр моторды іске қосқан кезде материалдарды тастауға арналған саңылаудың алдында тұруға болмайды. Сөндірген кезде бақша ұсақтағышының ішінде өңделіп жатқан материалдар қалып қоймауы тиіс. Бұл жағдайда материал сыртқа тасталып, адамдарға зақым келтіруі мүмкін.

Бастау кезінде құрылғыны аударуға болмайды.

Қысқа уақыт аралығында, жиі қосуды, атап айтсақ қосу / сөндіру «ойындарын» болдырмаған жөн.

Электр қозғалтқышының қызып кету қаупі!

Ұсақтағышты қосу салдарынан болған қуаттың тұрақсыздығы үшін желінің белгілі бір параметрлерінде осы электр желісіне қосылған басқа құрылғылар істен шығуы мүмкін. Бұл жағдайда келесі әрекеттерді орындау қажет (мысалы, аспапты басқа электр желісіне немесе кедергісі ең төмен желіге қосуға болады).

Жұмыстың басталуы:



Жарақат алу қаупі бар!

Айналмалы бөлшектерге қолдарыңызды немесе аяқтарыңызды тигізуге болмайды.

Құрылғы жұмыс істеп тұрған кезде, бетіңізді немесе денеңіздің басқа да бөліктерін тиеу шұңғымасының және лақтырманың тесігі үстінде ешқашан ұстамаңыз. Басыңыз бен денеңізді әрқашан тиеу тесіктерінен алшақ ұстаңыз.



Қолыңыз, денеңіздің басқа бөліктері немесе киіміңізді тиеу шұңғымасына немесе лақтырманың астаушасы ішіне сұқпаңыз. Көз, бет, саусақ, алақан және т.б. мүшелерге жарақат келтіру қаупі бар.

Тіреуші үстіңгі бетке үнемі сүйеніңіз және тиісті тепе-теңдікті сақтаңыз. Қолдарыңызды құрылғының үстінен шығармаңыз.

Пайдаланған кезде шашыраудан қорғайтын панельдерімен пайдалануға тыйым салынған. (мысалы, шығару, лақтыру, бекіту, сындыру).

Материалды салған кезде пайдаланушы нұсқалған жұмыс аймағында болу керек. Ұсақтағыш жұмыс істеп тұрғанда пайдаланушы жұмыс аймағында болуы тиіс, лақтыру аймағында болуға тыйым салынған. (⇒ 8.4)

Жарақат алу қаупі бар!

Пайдаланған кезде ұсақталған материал жоғары қарай лақтырылуы мүмкін. Сондықтан қорғаныш көзілдірігін киіп, бетіңізді тиеу тесіктерінен алшақ ұстаңыз.

Бензин немесе электр қозғалтқышы жұмыс істеп тұрған құрылғыны еңкейтуге болмайды.

Жұмыс уақытында құрылғы құлаған жағдайда, электр қозғалтқышты дереу сөндіріп, желілік штекерді суырып алыңыз.

Лақтырма астаушасында ұсақталатын материалдың кептеліп қалмауын қадағалаңыз, себебі бұл ұсақтау нәтижесінің нашарлауына немесе кері соққыларға алып келуі мүмкін.

Бақша ұсақтағышына ұсақталатын материал салған кезде ұсақтау камерасына металл бөлшектер, тастар, пластик заттар, шыны және т.с.с. бөтен заттардың салынбауын қадағалаңыз, себебі бұл құрылғының зақымдануына және тиеу шұңғымасынан кері соққылардың берілуін алып келуі мүмкін.



Жарақат алу қаупі бар!

Пайдаланушы кері ұшқан ұсақталатын материал мен бөтен заттардан ауыр жарақат алуы мүмкін. Құрылғыға бөтен заттар салмаңыз және материалдың кептелуін бірден жөндеп отырыңыз.



Жарақат алу қаупі бар!

Бақша ұсақтағышына кесілген бұтақшаларды салған кезде кері лақтыруы мүмкін. Пайдаланушы кері лақтырылған ұсақталатын материалдан ауыр жарақат алуы мүмкін. Қорғаныш қолғап пен көзілдірік (⇒ 4.3) киіңіз!



Кескіш құрал ажыратылғаннан кейін толық тоқтағанға дейін біршама уақыт өтетінін естен шығармаңыз.

Электр қозғалтқышты сөндіріңіз, желілік штекерді суырыңыз және барлық жылжымалы құралдардың тоқтағанын күтіңіз.

- Сіз құрылғыны қалдырмас бұрын немесе ол қараусыз қалар алдында
- Құрылғының орналасқан жерін ауыстырудың алдында, құрылғыны алып барып, төңкеріп, жылжытып немесе тартуыңыз керек,
- бұрандалы тығынды босату және құрылғыны ашу алдында,
- құрылғыны тасымалдау алдында,
- бітеуіштерді немесе кескіш бөліктегі, тиеу шұңғымасындағы, бұтақтарды өперуге арналған қоныштағы немесе лақтырманың науасындағы қоқыстарды кетіретін алдында,
- дискілі пышақтармен жұмыс істер алдында,
- құрылғы тексеріліп немесе тазаланып жатқаның алдында немесе басқа да жұмыстарды өткізетін алдында.

Егер кескіш құралға бөгде заттар кіріп кетсе, құрылғыдан бөтен дыбыстар шығып немесе ол немесе басқаша дірілдеп жатса, электр қозғалтқышты сөндіріп, құрылғының сөнгенін күтіңіз. Желілік штекерді суырып алыңыз, тиеу шұңғымасын алып тастаңыз да, келесі қадамдарды жасаңыз:

- Құрылғыда, әсіресе кескіш бөліктің (пышақ, дискілі пышақтар, кесетін десте, пышақ бұрандамасы, қысқыш шығыршық) бетінде зақымдардың бар-жоғын тексеріңіз де, құрылғыны қосар және онымен жұмыс істер алдында, кәсіпқой мамандардың жөндеу жұмыстарын өткізуіне рұқсат беріңіз.
- Кескіш бөліктің барлық бөлшектері дұрыс орнатылғанын тексеріңіз де, қажет болса, бұрандамаларын қаттырақ тартыңыз (созылу мезетін есепке алыңыз).
- Егер бөлшектердің біркелкі қасиеті бар болса, маман барлық зақымданған бөлшектерді ауыстыруы немесе жөндеу керек.

4.7 Техникалық қызмет көрсету және жөндеу



Техникалық қызмет көрсетудің алдында (тазарту, жөндеу және т.б.) және қосатын сымның күйін

тексерер алдында ұсақтағышты тегіс орынға орнату қажет, электр қозғалтқышты сөндіріп, желілік штекерді суырып алыңыз.

Техникалық қызмет көрсету алдында құрылғыға суу үшін 5 минут уақыт беріңіз.

Кескіш құралға қызмет көрсету алдында, тіпті қуат көзі ажыратулы болғанда да кескіш құрал бұғаттау құрылғысының орнатылғанына қарамастан айналуы жалғастыра алатындығын тексеріңіз.

Жөндеу және желіге қосылуға арналған сымды айырбастау тек білікті электршілерге ғана рұқсат етіледі.

Тазалау:

Қолданып болғаннан кейін, құрылғы жақсылап тазартылуы керек. (⇒ 11.1)

Ешқашан жоғары қысымды тазалағышты пайдаланбаңыз және құрылғыны ағынды сумен жуамаңыз (мысалы, бақшалық шлангнің көмегімен).

Агрессивті жуғыш заттарды пайдаланбаңыз. Бұлар пластиктің немесе металдың зақымдалуына әкеліп, STIHL құрылғысының қауіпсіз жұмысына теріс әсер етуі мүмкін.

Техникалық қызмет көрсету жөніндегі жұмыстар:

Осы пайдалану жөніндегі нұсқаулықта көрсетілген техникалық қызмет көрсету жөніндегі жұмыстарды орындаңыз, барлық басқа жұмыстарды делдал өткізуі тиіс.

Қажетті құралдар мен білім жетіспеген жағдайда **дереу** делдалға хабарласыңыз.

STIHL компаниясы техникалық қызмет көрсету жөніндегі жұмыстарды және жөндеуді орындау үшін тек STIHL делдалдарына жүгінуді ұсынады. STIHL делдалдары тұрақты түрде оқытуды ұсынады және техникалық ақпаратты қамтамасыз етеді.

Аталмыш құрылғы үшін тек қана STIHL компаниясы рұқсат еткен немесе техникалық тұрғыдан бірдей құралдарды, керек-жарақтар мен аспалы жабдықтарды пайдаланыңыз, әйтпесе адамдарға зақым келтіру немесе құрылғының бұзылу қаупі туындайды. Сұрақтар болған жағдайда делдалға хабарласыңыз.

STIHL компаниясының түпнұсқа құралдары, керек-жарақтары мен қосалқы бөлшектері өз қасиеттері

бойынша құрылғы үшін оңтайлы және пайдаланушының талаптарына сай келеді. STIHL түпнұсқа қосалқы бөлшектерін STIHL қосалқы бөлшек нөмірі, STIHL атауы және қажет болғанда STIHL қосалқы бөлшек коды бойынша анықтауға болады. Ұсақ бөлшектерде тек бөлшек нөмірі ғана болуы мүмкін.

Ескерту және нұсқау жапсырмалары әрқашан таза және оқылатын күйде болуы керек. Зақымдалған немесе жоғалған жапсырмаларды STIHL делдалдарының жаңа түпнұсқа жапсырмаларына ауыстырыңыз. Бөлшекті жаңасына ауыстырған кезде, жаңа бөлшекте дәл сондай жапсырманың бар болғанына көз жеткізіңіз.

Кескіш бөлікпен жасалатын жұмыстарды тек қорғаныш қолғаптармен (⇒ 4.3) және ерекше сақтықпен орындаңыз.

Құрылғы қауіпсіз пайдаланатын күйде болуы үшін, барлық сомындар, бұрандалар мен бұрандамалар, әсіресе кескіш бөліктің барлық бұрандамалары мықтап тартылған.

Құрылғыны тозу белгілері мен зақымдардың болуына тұрақты тексеріп отырыңыз, әсіресе ұзақ уақыт пайдаланбай қоятын кезде (мысалы, қыс мезгілінің алдында). Қауіпсіздік түсінігіне орай, тозған және зақымданған бөлшектерді дереу ауыстыру керек, соның арқасында құрал қауіпсіз әрі қалыпты қолданыс жағдайында болады.

Егер техникалық қызмет көрсету кезінде қандай да бір бөліктер немесе қорғаныш құрылғылары алынып тасталса, нұсқаулықтың талабына сәйкес оларды орнына орнату қажет.

4.8 Ұзақ мерзім бойы сақтау

Жабық орынға орнатар алдында аспаптың сууы үшін 5 минуттай уақыт беріңіз.

Оқымаған адамға (мысалы, балаларға) ұсақтағышпен жұмыс істеуге тыйым салынған.

Ұзақ уақыт сақтау алдында (мысалы, қыс айларында) құрылғыны мұқият тазарту қажет.

Құрылғыны тек жұмысқа жарамды күйінде ғана пайдаланған жөн.

Құрылғыны абайсызда аунап кетпейтін тегіс жерде сақтаңыз.

Бақша ұсақтағышын тек орнатылған тиеу шұңғымасымен немесе орнатылған пышақ қақпағымен сақтаңыз.

Бос орналасқан пышақтан жарақат алу қаупі бар!

4.9 Пайдаға асыру

Қалдықтар адамдарға, жануарларға және қоршаған ортаға зиян келтіруі мүмкін, сондықтан кәсіби түрде кәдеге жаратылуы қажет.

Қалдықтарды қалайша кәсіби түрде пайдаға асыруға болатындығын білу үшін қайта өңдеу орталығыңызға немесе делдалдарға жүгініңіз. STIHL компаниясы STIHL делдалдарын ұсынады.

Ауыстырылған агрегат нұсқаулыққа сәйкес пайдаға асырылатынына көз жеткізіңіз. Пайдаға асырар алдында, агрегатты қолданысқа жарамсыз етіңіз. Төтенше жағдайлардан сақтану үшін желілік сымды немесе электр қозғалтқыштың қуат сымын ажырату қажет.

5. Таңбалардың сипаттамасы



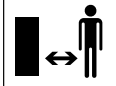
Назар аударыңыз!

Қолданар алдында пайдалану жөніндегі нұсқаулықты оқып шығыңыз.



Жарақат алу қаупі бар!

Қауіпті аймақта адамдардың болуына тыйым салынған.



Жарақат алу қаупі бар!

Айналып тұрған бөлшектерден жарақат алу қаупі бар.



Жарақат алу қаупі бар!

Кескіш құралмен жұмыс жасар алдында, сонымен қатар техникалық қызмет көрсету, жөндеу, қосатын сымның күйін тексергенде және ұсақтағышты назарсыз қалдырар алдында электр қозғалтқышты сөндіріп, желі сымын аспаптан ажырату керек.



Қорғау құлаққаптарын пайдаланыңыз!



Қорғаныш көзілдірігін тағыңыз!

Қорғаныш қолғап киіңіз!



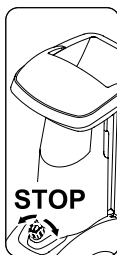
Жарақат алу қаупі бар!

Құрылғыға басып тұрмаңыз.



Жарақат алу қаупі бар!

Қолыңыз, денеңіздің басқа бөліктері немесе киіміңізді суарма шұңғымаға немесе қалдықтары бар астаушаға сұқпаңыз.



Қосқыш- / ажыратқыш құрылғының алдыңғы жағында орналасқан. Құрылғыны өшіру үшін қосқыш- / ажыратқыштың қара реттеу тұтқасын айналдырыңыз.

6. Жеткізілім жиынтығы



Поз.	Атауы	Саны
A	Негізгі құрылғы	1
B	Тиеу шұңғымасы АТО 400	1
C	Оң жақ дөңгелек тірегі	1
D	Сол жақ дөңгелек тірегі	1
E	Лақтырманы ұзарту	1
F	Бағыттаушы қалқанша	1
G	Лақтырманың қалқаншасы	1
H	Білік	1
I	Дөңгелек	2
J	Дөңгелек қалпағы	2
K	Тығын	2
L	Тірек	2
M	Жұлдызша-бұранда М8х40	2
N	Бекіту сақинасы	2
O	Жұлдызша-бұранда Р5х20	6
P	Дөңгелек жалпақ басы бар бұранда М6х16	1
Q	Жұлдызша-бұранда М6х16	2
R	Гайка М6	3
S	Орнату құралы	1
T	Алты қырлы басы бар бұранда М14х130	1
•	Пайдалану жөніндегі нұсқаулық	1

7. Қолданысқа дайындау



Жарақат алу қаупі бар!

Бақша ұсақтағышын орнату алдында «Қауіпсіздік шаралары» (⇒ 4.) тарауын мұқият оқып шығыңыз және қауіпсіздік нұсқауларын орындаңыз.

Құрылғының зақымдалуына жол бермеу үшін «Құрылғыны жұмысқа дайындау» (⇒ 7.) тарауындағы барлық созылу мезеттері дәл орындалуы керек.



Арнайы қолғап киіңіз. Пышақ қақпағын орнату керек. (⇒ 7.5)



Құрылғының зақымдалуына жол бермеңіз!

Негізгі құрылғыны суретте көрсетілген орнату позициясына орнатқан кезде, қосатын сымның зақымдалмағанына (қысылмағанына) көз жеткізіңіз.

Құрылғыны орнату алдында сызаттардан қорғау үшін астына картон жайыңыз.

7.1 Лақтырманың астаушасын орнату



- Негізгі құрылғыны (A) суретте көрсетілген орнату күйіне қойыңыз.

1 Лақтырманы ұзарту құралын орнату

- Лақтырманы ұзарту құралын (E) ілмектерімен (1) корпустағы (2) тесіктерге іліңіз, төмен айналдырыңыз және бекіткішті (3) бүйірінен басыңыз.

- Бұрандаларды (O) бұрап, 1 - 2 Нм созылу мезетімен бекемдеңіз.

2 Бағыттаушы қалқаншаны орнату

- Бағыттаушы қалқаншаны (F) салыңыз. Бағыттаушы қалқаншадағы (4) бағыттауыштар лақтырманы ұзарту құралының (5) бағыттауыштарына тура орнатылғанына көз жеткізіңіз.
- Бұранданы (P) салыңыз және гайкамен (R) бекемдеңіз.
- Бұрандаларды (O) бұрап, 1 - 2 Нм созылу мезетімен бекемдеңіз.

3 Лақтырманың қалқаншасын орнату

- Лақтырманың қалқаншасын (G) салыңыз.
- Бұрандаларды (O) бұрап, 1 - 2 Нм созылу мезетімен бекемдеңіз.
- Бұрандаларды (Q) салыңыз және гайкалармен (R) бекемдеңіз. Мұндай жағдайда лақтырманың астаушасындағы жеңіл тартылыстар бұрандаларды реттеу арқылы теңестірілуі мүмкін.

7.2 Қозғалғыш бөлімін орнату



- Негізгі құрылғыны (1) суретте көрсетілген орнату күйіне қойыңыз.



Дөңгелек тіректерін сипатталғандай иілісін сыртқа қаратып орнатыңыз. Білік тесігі (2) артқа қарап тұруы керек.

1 Оң жақ дөңгелек тірегін және сол жақ дөңгелек тірегін орнату:

- Оң жақ дөңгелек тірегін (C) суретте көрсетілгендей негізгі құрылғыға (1) орналастырыңыз.
- Бұранданы (M) дөңгелек тірегіндегі тесік арқылы бағыттаңыз және орнату құралының (S) көмегімен ортаңғы тесікке бұрап бекітіңіз, бірақ бекемдемеңіз.
- Өрекетті сол жағында қайталаңыз.

2 Тірек пен тығынды орнату:

- Тіректі (L) суретте көрсетілгендей тірелмегенше дөңгелек тірегіне (C) жылжытыңыз. Тірек (L) дөңгелек тірегіне (C) бекітіледі.
- Тығынды (K) ақырындап дөңгелек тірегіне (C) тірелмегенше енгізіңіз.
- Өрекетті сол жағында қайталаңыз.

3 Дөңгелекті білікке орнату:

- Бекіту сақинасын (N) тірелмегенше біліктің (H) саңылауына енгізіңіз.
- Дөңгелекті (I) білікке (H) жылжытыңыз.
- Дөңгелек қалпағын (J) салыңыз.



Дөңгелектің босатылуына жол бермеу үшін орнату кезінде бекіту сақинасы (N) біліктің (H) саңылауында дәл тұрғанына көз жеткізіңіз.

4 Білік пен дөңгелекті орнату:

- Алдын ала орнатылған дөңгелекпен (3) білікті дөңгелек тірегіндегі тесік (2) арқылы, электр қозғалтқыштың (4) қақпағы арқылы және екінші дөңгелек тірегінің (2) тесігі арқылы бағыттаңыз.

- Дөңгелекті (I) білікке (H) жылжытыңыз.
- Бекіту сақинасын (N) тірелмегенше біліктің (H) саңылауына енгізіңіз.
- Дөңгелек қалпағын (J) салыңыз.
- Негізгі құрылғыны жұмыс күйіне қойыңыз.

7.3 Дөңгелек тірегінің бұрандаларын бекемдеу:



- Құрылғыны берік, тегіс және келденең жерге қойыңыз.
- Дөңгелек тірегін бекіту бұрандаларын (M) **10 - 12 Нм** созылу мезетімен бекемдеңіз.



Бұрандаларды (M) бекемдегеннен кейін екі дөңгелек тірегінің берік орнатылғанын тексеріңіз.

7.4 Пышақ қақпағын бөлшектеу



- Тесікке енгізіңіз және пышақ қақпағын (1) жоғары көтеріңіз.

7.5 Пышақ қақпағын орнату



- Пышақ қақпағын (1) контрпышақ (2) астына бағыттаңыз. Содан кейін пышақ қақпағын (1) төмен басыңыз. Әдеттегі орнату кезінде пышақ қақпағын (1) дискілі пышаққа дұрыс орналастыру керек.

7.6 АТО 400 тиеу шұңғымасын орнату



- Пышақ қақпағын бөлшектеңіз. (⇒ 7.4)
- АТО 400 (B) тиеу шұңғымасын екі бекіту ілгегімен (1) негізгі құрылғыдағы (A) екі кіріс саңылауға (2) енгізіңіз.
- АТО 400 (B) тиеу шұңғымасын алға қарай тірелмегенше аударыңыз.
- Қосқыш / ажыратқышты (3) бұрап бекемдеңіз.



Орнатқаннан кейін АТО 400 тиеу шұңғымасының негізгі құрылғыдағы екі кіріс саңылауға ілінгеніне көз жеткізіңіз.

8. Жұмыс нұсқаулары

8.1 Қандай материалды өңдеуге болады?

Бақша ұсақтағышымен жұмсақ материалдарды да, қатты материалдарды да өңдеуге болады.

Жұмсақ материал:

Жемістер мен көкөністердің қалдықтары, кесілген гүлдер, жапырақтар және т.б. секілді органикалық өсімдік қалдықтары.

- Жұмсақ материалды ұсақтаңыз. (⇒ 8.9)

Қатты материал:

Ағаш пен бұта кесінділері, сондай-ақ қатты және тармақталған кесілген бұтақшалар.

- Қатты материалды ұсақтаңыз. (⇒ 8.9)



Ағаштар мен бұта кесінділерін жас күйінде ұсақтаған жөн, себебі құраған және дымқылданған бұталармен салыстырғанда ұсақталатын жас материалмен ұсақтағыш жеңілдірек жұмыс істейді. Құраған материалдарды өңдеу кері лақтыру қаупін күшейтеді. Пайдаланушы кері лақтырылған бұталардан ауыр жарақат алуы мүмкін.

8.2 Қандай материалды өңдеуге болмайды?

Бақ ұсақтышына тастар, шыны, металл (сымдар, шегелер және т.б.) және пластмасса бөлшектері түспеуі тиіс.

Негізгі ереже:

Компостта пайдаланылатын материалдар бақ ұсақтағыштарына келмейді.

8.3 Бұтақшаның ең жоғарғы диаметрі

Бұл деректер жаңа кесілген бұтақшаларға қатысты:

Бұтақтардың максималды диаметрі GHE 420: **50 мм**; GHE 450: **55 мм**



Бұтақтарды әперуге арналған қоныштың тиеу тесігінің өлшемі тармақтанған кесілген бұтақшалардың жақсы қабылдануына мүмкіндік береді және ұсақталатын материалдың максималды рұқсат етілген диаметрі туралы ешқандай сипаттама бермейді.

8.4 Пайдаланушының жұмыс аймағы



- Жұмыс істеу барысындағы қауіпсіздік түсінігіне орай, пайдаланушы әрдайым жұмыс аймағында (сұр аймақ X) болуы керек.



Жарақат алу қаупі!

Қатты материалды өңдеген кезде (бұтақтарды әперуге арналған қоныш (1) ашылған) артқа түскен ұсақталған материалдың тиюін болдырмау үшін, бақша ұсақтағышының артында немесе бүйірінде тұруға болмайды (сұр X аймағын қараңыз).

8.5 Құрылғының жұмыс күйі



Бақша ұсақтағышы тек тік күйде пайдаланылуы керек. Толық жұмыс мерзімінің барысында бақша ұсақтағышы суретте көрсетілгендей екі дөңгелекте және екі дөңгелек тірегінде тұруы тиіс.

8.6 Құрылғыны дұрыс жүктемемен істету

Бақша ұсақтағышының электр немесе іштен жанатын қозғалтқышына айналымдар саны айтарлықтай азаймайтындай етіп жүктеме түсіруге болады. Бақша ұсақтағышына материалды үнемі біркелкі және үздіксіз жүктеп отыру қажет. Егер бақша ұсақтағышымен жұмыс істеу кезінде қозғалтқыштың айналымдар саны азайса, электр немесе іштен жанатын қозғалтқышты жүктемеден босату үшін материал салуды тоқтатыңыз.

8.7 Шамадан артық тиеуден қорғау

Егер жұмыс барысында электр қозғалтқыш шамадан артық күш түскен болса, автоматты түрде шамадан артық тиеуден қорғау үшін орнатылған аспабы іске қосылады және оны сөндіріп тастайды.

Салқындатқаннан кейін **(шамамен 10 минуттан кейін)** бақ ұсақтағышы қайта жұмысқа дайын болады. Шамадан артық тиеуден қорғаудың жиі іске қосылуы, келесі себептерден болуы мүмкін:

- қосатын сымы сәйкес келмейді, (⇒ 10.1)
- желі шамадан тыс жүктелген,
- материалдың көлемі тым көп немесе пышақтары мұқалған

8.8 Бақша ұсақтағышының кескіш бөлігі бұғаттал жағдайда

Егер ұсақтау кезінде бақша ұсақтағышының кескіш бөлігі бұғатталса, электр қозғалтқышты дереу сөндіріп, желілік кабельді суырып алыңыз. Содан кейін АТО 400 тиеу шұңғымасын алып тастаңыз және ақаулықтың себепін жойыңыз.

8.9 Бақша ұсақтағышын толтыру



Жарақат алу қаупі бар!

Бақша ұсақтағышын толтыру алдында «Қауіпсіздік шаралары» (⇒ 4.) тарауын, әсіресе «Жұмыс жасау кезінде» (⇒ 4.6) бөлімшесін мұқият оқып шығыңыз және барлық қауіпсіздік нұсқауларын орындаңыз. Материалды бақша ұсақтағышына бір адам салып тұру керек.



Жарақат алу қаупі бар!

Тиеу тесігін ешқашан қолмен ұстамаңыз!



Электр қозғалтқышқа дұрыс жүк-салмақ түскенін қадағалаңыз. (⇒ 8.6)

Бақша ұсақтағышының екі тиеу тесігін (1, 2) бір мезетте толтыруға болмайды. Бітелу қаупі бар!

Жұмсақ материал:

- Бақша ұсақтағышын толтыру кезінде жұмыс диапазонын сақтаңыз. (⇒ 8.4)
- Бақша ұсақтағышын қосыңыз. (⇒ 10.5)
- Жемістер мен көкөністердің қалдықтары сияқты өсімдіктердің органикалық қалдықтарын, кесілген гүлдерді, жапырақтарды, жіңішке сабақтарды және т.б. жұмсақ материалға арналған тиеу тесігіне (1) өткізіңіз.





Тиеу тесігін (1) тек жұмсақ материалмен немесе жіңішке (шамамен 10 мм диаметріне дейін), қатты тармақтанған бұтақшалармен толтырыңыз. Бұтақтарды әперуге арналған қоныш (3) жұмсақ материалды толтыру кезінде жабылған күйде болуы керек. (⇒ 10.10)

Ылғалды немесе сулы жұмсақ материал құрылғыдағы бітелуге жылдамырақ апарды. Бақша ұсақтағышын ұзақ толтырыңыз және әсіресе электр қозғалтқыштың жылдамдығына назар аударыңыз. Ол толтыру кезінде төмендемеуі тиіс.

Қатты материал:

- Бақша ұсақтағышын толтыру кезінде жұмыс диапазонын сақтаңыз. (⇒ 8.4)
- Бұтақтарды әперуге арналған қонышты (3) ашыңыз. (⇒ 10.9)
- Максималды бұтақтардың диаметрін сақтаңыз. (⇒ 8.3)
- Бақша ұсақтағышын қосыңыз. (⇒ 10.5)



Жарақат алу қаупі бар!

Қайтарудан жарақат алуды болдырмау үшін бақша ұсақтағышы қатты материалмен дұрыс толтырылуы керек. Бақша ұсақтағышы артқы жағынан (яғни оператор жұмыс аймағында тұрғанда (⇒ 8.4) толтырылса, кесілген бұтақшалар сәл еңкейіспен енгізілуі және сол жақ шұңғыма қабырғасындағы белгіге (4) сәйкес пышақ механизміне қарай бағытталуы керек. Толтыру кезінде максималды бұтақтардың диаметрін сақтаңыз. (⇒ 8.3) Үлкен тиеу тесігі (2) тек қатты тармақтанған кесілген бұтақшаларды жақсырақ шығару үшін пайдаланылады.



Жіңішке әрі қатты тармақтанған бұтақшаларды (максималды бұтақтың жуандығын қадағалаңыз) алдын ала секатормен кесіп алу қажет. Жіңішке кесілген бұтақшаларды (10 мм диаметріне дейін) жұмсақ материалға арналған тиеу тесігіне (1) түсіріңіз.

- Ағаш пен бұта кесу әрі кесілген бұтақшаларды ашық бұтақтарды әперуге арналған қоныштың (3) тиеу тесігіне (2) бағыттаңыз. Бұл кезде қатты материал өздігінен құрылғыдан тартылады. Ұзынырақ бұтақшалар ұсақтау кезінде қолмен ұсталып бағытталуы керек.

9. Сақтандырғыш құрылғылар

9.1 Электр моторының қайтадан іске қосылуының бірлігі

Құрылғы өткізгішті штепсель ажыратуына салу арқылы емес, ал сөндіргіштің көмегімен ғана іске қосыла алады.

9.2 Сақтандырғыш бекітетін құрылғы

Бақша ұсақтағышын тек дұрыс құлыпталған АТО 400 тиеу шұңғымасымен іске қосу керек. Жұмыс барысында қосқыш- / ажыратқышты бұрап алған кезде электр қозғалтқыш немесе іштен жанатын қозғалтқыш өздігінен өшіріліп, пышақтар бірнеше секундтан кейін тоқтайды. Егер тиеу шұңғымасы АТО 400 шығарылса, дискілі пышақтардың екеуі де автоматты түрде және механикалық түрде жабылады.

9.3 Электр қозғалтқыштың тежегіші

Электр қозғалтқышының тежегіші пышақтар толық тоқтағанға дейінгі сену уақытын бірнеше секундқа дейін қысқартады.

10. Қолданысқа енгізу



Жарақат алу қаупі бар!

Бақ ұсатқышты бастау алдында «Қауіпсіздік шаралары» (⇒ 4.) тарауымен мұқият танысыңыз және қауіпсіздік талаптарын сақтаңыз.

10.1 Бақша ұсақтағышын қуат көзіне жалғау



Жарақат алу қаупі бар!

«Ескерту – электрлік токтан пайда болатын қауіптер» (⇒ 4.2) тарауындағы барлық қауіпсіздік бойынша нұсқауларды орындаңыз.



Ұлыбританиялық үлгіде жасалған бақша ұсақтағышында арнайы штекермен ұзындығы 10 м жалғағыш кабель бар. Осы ұлыбританиялық штекерге сақтандырғыш кіріктірілген.

Кесімді кернеу мен жұмыс кернеуі бірдей болуы керек (фирмалық тақтайшаны қараңыз).

Желіге қосылуға арналған сым тиісті сақтандырғышпен жабдықталуы тиіс. (⇒)

Жалғастырушы шоғырсымдар ретінде тек қана **H07 RN-F DIN/VDE 0282** резеңке шланг сымдарынан жеңіл емес сымдар пайдаланылуы тиіс.

Штепсельдік жалғағыштар шашырандыдан қорғалған болуы керек. Жарамсыз ұзартқыш кабель қуаттылықтың жоғалуына әкеледі және электр қозғалтқышқа зақым келтіруі мүмкін.

GHE 420:

Желіге қосылуға арналған сымның ең аз көлденең қимасы мына шамада болуы тиіс: **3 x 1,5 мм²** – ұзындығы **25 м** дейін немесе **3 x 2,5 мм²** – ұзындығы **50 м** дейін.

Байланыс кабелінің ұялары резеңкеден жасалуы тиіс және **DIN/VDE 0620** стандартына сай келуі тиіс.

Бұл құрылғы желіге қосу нүктесінде (үй желісі) $Z_{\text{макс}}$ жүйенің толық қарсылығы ең көбі **0,334 Ом (50 Гц бойынша)** бар электрлік желіде пайдаланылуға арналған.

Пайдаланушы пайдаланылып отырған электрлік желінің параметрлері жоғарыда аталған талаптарға сай келетініне көз жеткізуі тиіс. Қажет болған жағдайда электрлік желінің толық қарсылығын электрмен жабдықтау ұйымынан біліп алуға болады.

GHE 450:

Желіге қосылуға арналған сымның ең аз көлденең қимасы мына шамада болуы тиіс: **5 x 1,5 мм²** – ұзындығы **25 м** дейін немесе **5 x 2,5 мм²** – ұзындығы **50 м** дейін. Байланыс кабелінің штепсельдік бірігуі CEE-штепсель құралдары болуы және **DIN/VDE 0623** стандарттарына сай болуы керек.



Желілік сым туралы қосымша ақпарат алу үшін электрші маманға хабарласыңыз.

10.2 Желілік сымды жалғау



Желілік сымды таңдаған кезде, «Құрылғыны желіге қосу» (⇒ 10.1) тарауындағы барлық пункттерді орындаңыз.

GHE 420:

- Желілік сымның жалғастырғышын құрылғының 3 полюсті желілік штекеріне жалғаңыз.
- Кабельді шоғырсым ұзындығын шектегішке іліңіз. (⇒ 10.4)

GHE 450:

- Желілік сымның жалғастырғышын құрылғының 5 полюсті желілік штекеріне жалғаңыз.
- Кабельді шоғырсым ұзындығын шектегішке іліңіз. (⇒ 10.4)

10.3 Желілік сымды бағыттау

- Шоғырсым ұзындығын шектегішті босатыңыз. (⇒ 10.4)

Желілік сымның зақымдалуына жол бермеу үшін желілік сымды тек жалғастырғыштан тартып ажыратуға болады. Ешқашан кабельден тартпаңыз.

10.4 Шоғырсым ұзындығын шектегіш



Жұмыс барысында шоғырсым ұзындығын шектегіш қосатын желінің ездiгiмен оралуының және желілі қуат көзінің ажыратылып қалу мүмкіндігінің алдын алады. Сол себепті қосатын кабель шоғырсым ұзындығын шектегіш арқылы өтуі тиіс.

Кабельді шоғырсым ұзындығын шектегішке іліңіз:

- Желілік сымды қосыңыз. (⇒ 10.2)
- Қосатын кабельден (1) ілгек жасаңыз және оны тесікке (2) кіргізіңіз.

- Ілгекті ілмекке (3) іліңіз және оны тартып тастаңыз.

Кабельді шоғырсым ұзындығын шектегіштен шешу:

- Желілік сымның ілгегін ілмектен (3) босатыңыз.
- Қосатын кабельдің ілгегін (1) тесіктен (2) шығарыңыз.
- Қажет болса, желілік сымды бөліңіз. (⇒ 10.3)

10.5 Бақша ұсақтағышын қосу



Жарақат алу қаупі бар!

Бақша ұсақтағышын іске қосу алдында «Қауіпсіздік шаралары» (⇒ 4.) тарауын мұқият оқып шығыңыз және қауіпсіздік нұсқауларын орындаңыз.

Іске қосу алдында тиеу шұңғымасы АТО 400 дұрыс жабылғанына және қосқыш- / ажыратқыш (1) берік бекемделгеніне көз жеткізіңіз.

- Желілік сымды қосыңыз. (⇒ 10.2)
- Жасыл түймені (2) (I белгісі) тірелмегенше басыңыз. Жасыл түйме енгізіліп, басылған күйде қалады. Бақша ұсақтағышы іске қосылады.

10.6 Бақша ұсақтағышын сөндіру



Жарақат алу қаупі бар!

Ажырату кезінде тастау аймағына кірмеңіз!

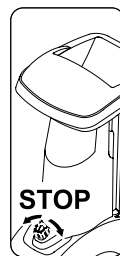
Құрылғының бүйір жағында тұрып өшіріңіз.

Электр қозғалтқышты өшіргеннен кейін тоқтауы үшін бірнеше секунд қажет жұмыс құралдарының жүрісіне назар аударыңыз.



Шұңғыманың жоғарғы бөлігінің алдыңғы жағындағы пиктограмманы қараңыз.

Электр қозғалтқышты құрылғыда ұсақталатын материал жоқ болғанда ғана орнатыңыз, әйтпесе оны қайта іске қосу кезінде екі дискілі пышақта бұғатталу орын алуы мүмкін.



- Қара реттеу тұтқасын (1) (O белгісі) қосқыш- / ажыратқышта айналдырған кезде бақша ұсақтағышы өшіріледі. Бақша ұсақтағышының электр қозғалтқышы сөнеді және автоматты түрде тоқтайды.

10.7 GHE 450 дискілі пышағының айналу бағытын тексеру



GHE 450 үлгісінде жұмысты бастау (толтыру) алдында пышақтың айналу бағытын тексеріңіз.



Жарақат алу қаупі бар!

Тексеру әрекетінің барысында қорғаныш көзілдірік тағыңыз. Шашырандыдан қорғайтын панельдерді дискілі пышақ көрінбегенше ішке басыңыз. Дискілі пышақты қолыңызбен ұстамаңыз.

- Желілік сымды қосыңыз. (⇒ 10.2)
- Бұтақтарды өперуге арналған қонышты ашыңыз. (⇒ 10.9)
- Бақша ұсақтағышын қосыңыз. (⇒ 10.5)
- Бақша ұсақтағышын өшіріңіз. (⇒ 10.6)
- Бұтақтарды өперуге арналған қоныштың шашырандыдан қорғайтын панельдерін ішке басыңыз және жоғарыдан бұтақтарды өперуге арналған қоныштың тиеу тесігіне қараңыз: Айналу бағыты дұрыс болғанда, дискілі пышақ сағат тілінің бағытымен бұрылуы керек.

10.8 GHE 450 дискілі пышағының айналу бағытын өзгерту



Дискілі пышақтың айналу бағыты қате болғанда (=сағат бағытына қарсы) GHE 450 үлгісінде айналу бағыты өзгертілуі керек.

Дискілі пышақтың айналу бағыты желілік штекердегі фазалық коммутатордың полюстерін өзгерту арқылы өзгертіледі.

- Фазалық коммутаторды (1) бұрауышпен (2) 180°-қа солға не оңға қарай бекітілмегенше бұраңыз.

10.9 Бұтақтарды әперуге арналған қонышты ашу



Жарақат алу қаупі бар!

Бұтақтарды әперуге арналған қонышты (2) ашқан және жапқан кезде қауіпсіздік түсініктеріне орай құрылғы өшірілген күйде болуы керек.

- Бұтақтарды әперуге арналған қоныштың құлпын (1) жоғары итеріп ұстаңыз.
- Бұтақтарды әперуге арналған қонышты (2) екінші қолыңызбен артқа қарай (құрылғыдан ары) бағыттаңыз.
- Бұтақтарды әперуге арналған қоныштың құлпын (1) қайтадан босатыңыз және бұтақтарды әперуге арналған қонышты (2) тірелмегенше ашыңыз.

10.10 Бұтақтарды әперуге арналған қонышты жабу



Жарақат алу қаупі бар!

Бұтақтарды әперуге арналған қонышты (1) ашқан және жапқан кезде қауіпсіздік түсініктеріне орай құрылғы өшірілген күйде болуы керек.

Қысылу қаупі бар!

Бұтақтарды әперуге арналған қонышты жапқан кезде саусақтың бұтақтарды әперуге арналған қоныш пен тиеу шұңғымасының арасында қысылмағанына назар аударыңыз.

- Бұтақтарды әперуге арналған қонышты (1) тірелмегенше ұзақ жабыңыз (құрылғыға итеріңіз), ол бұтақтарды әперуге арналған қоныштың құлпына (2) енгізілуі керек.

10.11 Аспапқа арналған бөлім

Аспапқа арналған бөлімді ашу:



- Қапсырманы (1) басыңыз және ұстап тұрыңыз.
- Аспапқа арналған бөлімнің (2) қақпағын төменге қарай итеріңіз.

Аспапқа арналған бөлімді жабу:

- Аспапқа арналған бөлімнің (2) қақпағын тірелмегенше жоғары қарай басыңыз.

10.12 Ұсақтау

- Бақша ұсақтағышын беті тегіс және қатты жерге қойып, сенімді етіп орналастырыңыз.

- Қорғаныш қолғаптар, қорғаныш көзілдірігі мен қорғау құлаққаптарын киіңіз. (⇒ 4.3)

- Бақша ұсақтағышын қуат көзі желісіне қосыңыз. (⇒ 10.2)
- GHE 450: Дискілі пышақтың айналу бағытын тексеріңіз және қажет болғанда ауыстырыңыз. (⇒ 10.7)
- Қатты материал (мысалы , ағаш- пен бұта кесу) үшін бұтақтарды әперуге арналған қонышты ашыңыз. (⇒ 10.9)
- Бақша ұсақтағышын қосыңыз. (⇒ 10.5)
- Бақша ұсақтағышы максималды айналу жиілігіне (бос жүріспен айналу жиілігіне) жеткенше күтіңіз.
- Бақша ұсақтағышын материалға толтырыңыз. (⇒ 8.9)
- Бақша ұсақтағышын сөндіріңіз. (⇒ 10.6)

11. Техникалық қызмет көрсету



Жарақат алу қаупі бар!

Құрылғыға қызмет көрсететін немесе тазартатын барлық жұмыстарды өткізер алдында, «Қауіпсіздік шаралары» (⇒ 4.), әсіресе «Техникалық қызмет көрсету және жөндеу» (⇒ 4.7) бөлімін оқып, барлық қауіпсіздік талаптарын сақтау керек.

Қызмет көрсету жұмыстарын өткізер алдында желілік штекерді суырып алыңыз.

11.1 Құрылғыны тазалау



Жарақат алу қаупі бар!

Егер дискілі пышақ ұсақталған материалмен бітелсе, ұсақталған материалды кетіру үшін қылшақты немесе баламалы құралды пайдалану керек.

Қолыңызбен корпусты ұстамаңыз. Пышақтан жарақат алу қаупі бар!

Техникалық қызмет көрсету аралығы: әр пайдаланғаннан кейін

Құрылғыны әр пайдаланудан кейін тазалау керек. Жақсы күту құрылғыны зақымданулардан қорғайды және оның пайдалану мерзімін ұзартады.

Құрылғыны суретте көрсетілген күйдегідей ғана тазартуға болады.

- Суарма шұңғымасын бөлшектеу. (⇒ 11.2)

Электр қозғалтқышының жеткілікті түрде суытылуын қамтамасыз ету үшін, электр қозғалтқышының корпусындағы ауа суытқыш жетекті (саңылау жылу алмасқышы) кірден тазартыңыз.



Қысыммен аққан суды

электр қозғалтқыштың немесе іштен жанатын қозғалтқыштың бөлшектеріне, сонымен

қатар тығыздауыштарға, мойынтіректер орнатылған жерлерге және электр бөлшектеріне, мысалы, ажыратқышқа бағыттауға тыйым салынады. Бұл қымбат жөндеу қажеттілігін тудырады.



О.К.

Жиналып қалған батпақ пен органикалық қалдықтар қылшақпен, ылғалды матамен немесе ағаш таяқпен тазаланбаса, STIHL

компаниясы арнайы тазалағыш құралды пайдалануды ұсынады (мысалы, арнайы STIHL тазартқыш құралы).

Агрессивті жуғыш заттарды пайдаланбаңыз.

Дискілі пышақтарды тұрақты тазалап тұру қажет.

11.2 АТО 400 тиеу шұңғымасын бөлшектеу



Жарақат алу қаупі бар!

Құрылғыны ажыратыңыз. Қосқыш- / ажыратқышты (1) өшірмес бұрын желілік штекерді шығарыңыз.

Тек қолғапты берік киіп жұмыс істеңіз.

Егер тиеу шұңғымасын алып тастағаннан кейін дискілі пышақта ешқандай жұмыстар орындалмаса, қауіпсіздік себебінен пышақ қақпағын орнату керек. (⇒ 7.5)

- Желілік сымды бағыттаңыз. (⇒ 10.3)
- Қосқыш- / ажыратқышты (1) босатып бұрап алыңыз.
- АТО 400 (2) тиеу шұңғымасын артқа қарай аудартып шығарыңыз.



Шұңғыма бөлшектенген соң, дискілі пышақтарға арналған бұғаттау құрылғысы автоматты түрде белсенеді.

Алайда жабылған күйде дискілі пышақ шамамен 360°-қа тірелмегенше айнала алады.

11.3 Дискілі пышақтарды бөлшектеу



Жарақат алу қаупі бар!

Тек қолғап киіп жұмыс істеңіз!



Пышаққа тоқтамағанша тимеңіз.

- АТО 400 тиеу шұңғымасын бөлшектеңіз. (⇒ 11.2)
- 1 **Пышақ бұрандамасын босату:**
 - Орнату құралын (1) пышақ бұрандамасына (2) орналастырыңыз және сағат бағытына кері ұзақ және ақырындап айналдырыңыз, дискілі пышақтар тірелуі керек. Орнату құралын (1) алып тастаңыз.
 - Жарақат алу қаупіне жол бермеу үшін пышақ бұрандамасын босату үшін әрқашан пышақ қақпағын орнату керек (Z көрінісін қараңыз).
 - Пышақ қақпағын орнатыңыз. (⇒ 7.5)
 - Орнату құралын (1) пышақ қақпағының (3) тесігі арқылы енгізіңіз және пышақ бұрандамасына (2) орналастырыңыз.
 - Пышақ бұрандамасын (2) орнату құралының (1) көмегімен босатып, толығымен шығарыңыз.
 - Пышақ қақпағын бөлшектеңіз. (⇒ 7.4)

- Пышақ бұрандамасын (2), бекіту шайбасын (4) және қысқыш шығыршықты (5) шығарыңыз.

2 Қалақ-пышақ пен дискілі пышақ жұмсақ материалын шығару:

- Қысқа қалақ-пышақты (6) және ұзын қалақ-пышақты (7) шығарыңыз.
- Дискілі пышақтың жұмсақ материалын (8) алып тастаңыз.

3 Ендірмені бөлшектеу:

- Бұрандаларды (9) босатыңыз және бұрап шығарыңыз. Ендірмені (10) жоғары қарай шығарыңыз.

4 Пышақ бекіткіші мен дискілі пышақ қатты материалын бөлшектеу:

- Бұранданы (11) орнату құралының (1) көмегімен бұрап бекітіңіз және пышақ бекіткішін (12) алып тастаңыз.
- Бұранданы (11) бұрап шығарыңыз.
- Пышақ бекіткішін (12) қысқыш шығыршықпен (13) шығарыңыз.
- Дискілі пышақтың қатты материалын (14) алып тастаңыз.

11.4 Дискілі пышақтарды орнату



Жарақат алу қаупі бар!

Жұмыстарды тек қорғаныш қолғаптармен ғана орындаңыз!



Пышақ бұрандамасының **36 - 44 Нм** айналу мезетін бұлжытпай сақтаңыз, себебі екі дискілі пышақтың сенімді бекітілуі осыған байланысты. Екі дискілі пышақты орнына салмас бұрын оларды көзбен бақылап, дұрыс күйде болуын және майыспағанын, сондай-ақ пышақтарда ешқандай кертіктердің, сызаттардың не сынған жерлердің жоқ болуын тексеріңіз.

Пышақтардың тозуының шектерін қадағалаңыз. (⇒ 11.9)

Әрдайым пышақтардың екеуі де орнатылған болуы тиіс.

1- ден 5-ке дейінгі барлық орнату әрекеттерін орындаңыз.



Орнатар алдында екі дискілі пышақты және құрылғыдағы дискілі пышақ қысқышын тазалап алыңыз. Сондай-ақ пышақ орнатылатын білікке серіппелі кілттектің орнатылғанына көз жеткізіңіз.

1. Дискілі пышақтың қатты материалын енгізу (A суреті):

- Дискілі пышақтың қатты материалын (1) үш орнатылған пышақпен жоғары орнатыңыз. Дискілі пышақтың (2) тік бұрышты пышақ қысқышының мойынтірек сақинасының (3) тік бұрышты қысқышына енгізілуіне мүмкіндік беріңіз.

2. Пышақ бекіткішін қысқыш шығыршықпен орнатыңыз (A суреті):



Қысқыш шығыршықтың ойығын пышақ бұрышына орналастырыңыз, қысқыш шығыршық дискілі пышаққа тегіс жайылады.

- Қысқыш шығыршықты (4) дискілі пышаққа орналастырыңыз (қысқыш шығыршықтың ойығы пышақты ұстап тұруы керек).
- Пышақ бекіткішін (5) жетек білігіне (6) қойыңыз. Пышақ бекіткішінің дискілі пышаққа (1) кіргеніне және қысқыш шығыршыққа (4) тірелмегенше орнатылғанына көз жеткізіңіз.


3. Ендірмені орнату (A суреті):



Ендірмені тек суретте көрсетілгендей орнату керек. Басқа позицияда ендірмені енгізуге болмайды.


- Ендірмені (7) суретте көрсетілгендей орнатыңыз.
- Бұрандаларды (8) бұрап, **33 - 37 Нм** созылу мезетімен бекемдеңіз.

4. Дискілі пышақтың жұмсақ материалын және қалақ-пышақты енгізу (B суреті):

- Дискілі пышақтың жұмсақ материалын (9) төрт орнатылған пышақпен жоғары орнатыңыз.
-  Біріншіден қалақ-пышақ екеуінің ең ұзынын орнату керек. Содан кейін екінші қалақ-пышақты бірінші қалақ-пышаққа 90° жылжытып орнатыңыз.
- Ұзын қалақ-пышақты (10) енгізіңіз. Қысқа қалақ-пышақты (11) 90°-ға жылжытып енгізіңіз.

5. Дискілі пышақты бекіту (B суреті):


- Қысқыш шығыршықты (12) енгізіп, бекіту шайбасымен (13) және пышақ бұрандамасымен (14) бірге бұрап бекітіңіз.
- Орнату құралын (15) пышақ бұрандамасына (14) орналастырыңыз және сағат бағытымен ұзақ және ақырындап айналдырыңыз, дискілі пышақтар тірелуі керек. Орнату құралын (15) алып тастаңыз.

 **Жарақат алу қаупі бар!** Пышақ бұрандамасын бекіту үшін әрқашан пышақ қақпағын орнату керек (Z көрінісін қараңыз).

- Пышақ қақпағын орнатыңыз. (⇒ 7.5)
- Орнату құралын (15) пышақ қақпағының (16) тесігі арқылы енгізіңіз және пышақ бұрандамасына (14) орналастырыңыз.
- Пышақ бұрандамасын (14) **36 - 44 Нм** созылу мезетімен бекемдеңіз.


- АТО 400 тиеу шұңғымасын орнатыңыз. (⇒ 7.6)

11.5 Контрпышақты шешіп алу

 **Жарақат алу қаупі бар!** Жұмыстарды тек қорғаныш қолғаптармен ғана орындаңыз!


- АТО 400 тиеу шұңғымасын немесе пышақ қақпағын бөлшектеніңіз. (⇒ 11.2), (⇒ 7.4)
- Бұранданы (1) босатыңыз және бұрап шығарыңыз.
- Контрпышақты (2) жоғары қарай шығарыңыз.


11.6 Контрпышақты орнату

 **Жарақат алу қаупі бар!** Жұмыстарды тек қорғаныш қолғаптармен ғана орындаңыз!


- АТО 400 тиеу шұңғымасын немесе пышақ қақпағын бөлшектеніңіз. (⇒ 11.2), (⇒ 7.4)
- Контрпышақты (1) корпустың қысқышына (2) енгізіңіз.
- Бұранданы (3) бұрап бекітіңіз және **28 - 32 Нм** айналу мезетімен қатырыңыз.
- АТО 400 тиеу шұңғымасын орнатыңыз. (⇒ 7.6)

11.7 Пышақты бұру

 **Жарақат алу қаупі бар!** Жұмыстарды тек қорғаныш қолғаптармен ғана орындаңыз!

 Пышақтар өтпей қалған жағдайда тиісті дискілі пышақтың барлық пышақтарын бұруға кеңес беріледі. Барлық пышақтар (пышақ геометриясына қарамастан) бірдей бұрылуы тиіс.

- Дискілі пышақтарды шешіп алыңыз. (⇒ 11.3)

 **Жарақат алу қаупі бар!** Жарақат алу жағдайларын болдырмау үшін пышақтарды орнатар немесе бөлшектер алдында әрқашан дискілі пышақтың керілуін азайтыңыз.

Дискілі пышақ жұмсақ материалының төрт пышағын бұру (A суреті):

1. Бөлшектеу:

- Бұрандаларды (1) босатыңыз және гайкалармен (2) бірге бұрап шығарыңыз.
- Пышақты (3) жоғары қарай шығарыңыз.

2. Орнату:

- Дискілі пышақты тазалаңыз.
- Пышақты (3) бұрыңыз, оны дискілі пышаққа кері бетімен орнатыңыз және тесіктердің орналасуын реттеңіз.

- Бұрандаларды (1) саңылаулар арқылы орнатыңыз және гайкаларды (2) бұрап тартыңыз. Гайкаларды (2) **8 - 10 Нм** созылу мезетімен бекемдеңіз.

Дискілі пышақ қатты материалының үш пышағын бұру (B суреті):

1. Бөлшектеу:

- Бұрандаларды (4) және М8 (5) бұрандаларын босатыңыз және гайкалармен (6) және М8 (7) гайкаларымен шығарыңыз.
- Пышақты (8) және пышақты (9) жоғары қарай шығарыңыз.

2. Орнату:



Орнатқаннан кейін екі пышақ (8) арасында бос аралық қалдыруға болмайды. Екі пышақ арасындағы бос аралық қабылдау функциясын азайтады.

- Дискілі пышақты тазалаңыз.
- Пышақты (8) бұрыңыз, оны дискілі пышаққа кері бетімен орнатыңыз және тесіктердің орналасуын реттеңіз.
- Бұрандаларды (4) саңылаулар арқылы орнатыңыз және гайкаларды (6) бұрап тартыңыз. Бекемдемеңіз!
- Екі пышақты (8) (шағын суретті қараңыз) бірге басып тұрыңыз. Екі пышақ (8) арасында бос аралық қалдыруға болмайды.
- Гайкаларды (6) **8 - 10 Нм** созылу мезетімен бекемдеңіз.
- Пышақты (9) бұрыңыз және оны дискілі пышаққа кері бетімен орнатыңыз.

- Бұрандаларды М8 (5) тесіктер арқылы енгізіңіз және гайкаларды М8 (7) бұрап бекітіңіз және **16 - 20 Нм** созылу мезетімен бекемдеңіз.

11.8 Пышақтарды қайрау



Барлық пышақтардағы өткірлеу жұмыстарын тек делдал орындайтындығы ұсынылады, себебі дұрыс емес өткірленген пышақтар (қате өткірлеу бұрышы, әркіелкі өткірленген пышақтан теңсіздік) бақша ұсақтағышының жұмысын (ұсақталған материалдың салынуы, кескіштің тұрақтылығы және т.б.) нашарлатуы мүмкін.

Өткірлеу кезінде әрқашан қорғаныш көзілдірігін тағып жүріңіз. Қауіпті аймақта адамдардың жоқ екендігіне көз жеткізіңіз.

- Дискілі пышақтарды бөлшектеңіз. (⇒ 11.3)
- Пышақты бөлшектеңіз. (⇒ 11.7)

Өткірлеу бұрышы:

Барлық пышақтардың өткірлеу бұрышы **30°** құрайды.

Пышақтарды өткірлеу бойынша нұсқау:

Пышақтарды келесі қадамдарды орындап өткірлеу керек:

- Пышақтарды қайраған кезде, мысалы , сумен салқындату қажет. Көк түске боялуын болдырмау керек, себебі бұл кескіш құралдың төзімділігін төмендетуі мүмкін.

- Теңгерімсіздік тудырған дірілдеулерді болдырмау үшін пышақты біркелкі өткірлеңіз.
- Құрылғыға орналастырғанға дейін пышақтардың зақымдалмағандығын тексеру қажет: Аздап жарылғандығы, жарықтар байқалса немесе тозудың шегіне жеткенде пышақтарды алмастыру қажет.
- Пышақ жүздерін қайрау бұрышының сипаттамасына сай өткірлеңіз.
- Пышақтарды кесу барысында өткірлеңіз.
- Қайрағаннан кейін кескіш жиегіндегі үгінділерден ұсақ бүдірлі ысқыш қағазбен тазартады.

11.9 Пышақ тозуының шегі



Тозудың шегіне (А, В, С, D) жетпес бұрын тиісті пышақтарды бұру немесе ауыстыру қажет. STIHL компаниясы STIHL делдалдарын ұсынады.



Берілген мәндердің өлшеу әрекеті барлық пышақтар үшін бірнеше өлшеу нүктесінде (екіден үшке дейін ұсынылады) кескіш жиегінің бойымен орындалуы керек.

Пышақтың ең кіші мәні пайдаланылуы керек.

Әрдайым барлық пышақтарды бұру немесе ауыстыру ұсынылады!

I Пышаққа шолу

2 дана қалақ-пышақ (1)

6 дана пышақ (2)

1 дана пышақ (3)

1 дана контрпышақ (4)

Жұмсақ материалға арналған дискілі пышақ:


Жұмсақ материалға арналған дискілі пышақ төрт пышақпен жабдықталған.


Қатты материалға арналған дискілі пышақ:

Қатты материалға арналған дискілі пышақ екі пышақпен және бір диффузиялық пышақпен жабдықталған.

- Дискілі пышақтарды бөлшектеңіз. (⇒ 11.3)

2 Тозудың шегі, қалақ-пышақ (1):


 Өлшеу әдісі мен берілген мән екі қалақ-пышақ үшін бірдей.

 Кескіш жиектерінің әркелкі жүктемесіне байланысты екі қалақ-пышақта асимметриялық тозу пайда болуы мүмкін.

Екі қалақ-пышақтағы (1) минималды пышақ ені (A):

A = 39 мм


3 Тозудың шегі, пышақ (2):

 Пышақ (2) бұрылмалы пышақты білдіреді. Берілген тозудың шегіне (B) жеткеннен кейін пышақты тозудың шегіне жетпегенше қайрауға және бұруға болады, ал содан кейін оны ауыстыру керек.


- Суретте көрсетілген қашықтықты (B) тесіктің үлкен диаметрінен кескіш жиегіне (X) дейін өлшеңіз.
- Әрекетті пышақтың екінші тесігінде қайталаңыз.

Пышақтардағы (2) минималды қашықтық (B):

B = 6 мм

 Егер екі өлшенген қашықтық минималды қашықтыққа (B) жетпесе, тиісті пышақ (2) бұрылуы немесе алмастырылуы керек.


4 Тозудың шегі, пышақ (3):

 Пышақ (3) бұрылмалы пышақты білдіреді. Берілген тозудың шегіне (C) жеткеннен кейін пышақты (3) тозудың шегіне жетпегенше қайрауға және бұруға болады, ал содан кейін оны ауыстыру керек.


- Оң жақ бұрышта кескіш жиегіне дейінгі қашықтықты (C) өлшеңіз.

Пышақтағы (3) минималды қашықтық (C):

C = 7 мм

 Егер өлшенген қашықтық минималды қашықтыққа (C) жетпесе, пышақ (3) бұрылуы немесе алмастырылуы керек.

5 Тозудың шегі, контрпышақ (4):

 Кескіш жиегінің әркелкі жүктемесіне байланысты контрпышақта (4) асимметриялық тозу пайда болуы мүмкін.

- Контрпышақты (4) пышақ жүзіндегі (5) жиектер (D) шамадан тыс қайралмас немесе көрінбес бұрын алмастыру керек.

11.10 Электр қозғалтқышы және доңғалақ

Электр қозғалтқышы қызмет көрсетуді талап етпейді.

Доңғалақтардың иінтіректері қызмет көрсетуді талап етпейді.

11.11 Қызмет көрсету аралығы

Делдалдардың техникалық қызмет көрсетуі

Бақша ұсақтағышын делдал тарапынан жөндеу ұсынылады. STIHL компаниясы STIHL делдалдарын ұсынады.

Кәсіби пайдалану (бақша ұсақтағышын өнеркәсіптік мақсаттарда пайдалану): **әр жарты жыл сайын**

Кәдімгі пайдаланушы: **жыл сайын**

Кескіш бөлікке техникалық қызмет көрсету аралығы:

Әр қолдану алдында: Кескіш бөлікте (құрамында дискілі пышақ, пышақтар, бекіту шайбасы, қысқыш шығыршық және бұранда) бекіту беріктігін, сынықтардың және басқа зақымдардың бар-жоғын тексеріңіз.

Пышақ тозуының шегін тексеріңіз. (⇒ 11.9)

11.12 Сақтау және қысқы үзіліс

Бақша ұсақтағышын құрғақ, жабық және таза жерде ұстау керек. Құрылғы балалар жетпейтін жерде екеніне көз жеткізіңіз.

Бақша ұсақтағышын тек жұмысқа жарамды күйде және орнатылған АТО 400 тиеу шұңғымасымен немесе орнатылған пышақ қақпағымен сақтаңыз.

Барлық гайкалар, бұрандалар мен бұрандамалар жақсы тартылуы тиіс, құрылғыдағы өшіріліп қалған сақтандыру жазуларын жаңартыңыз, машинада тозу мен бұзылу нышандарын тексеріңіз. Ақаулы және зақымдалған бөлшектерді ауыстырыңыз.

Құрылғыдағы кез келген ақауларды сақтау алдында шешу маңызды.

Бақша ұсақтағышын пайдаланбаған кезде (қыз мезгілінде) келесі шарттарды сақтау керек:

- Құрылғының барлық сыртқы бөлшектерін мұқият тазалап шығыңыз
- Барлық қозғалатын бөлшектерге май не жағармай жағыңыз.

12. Тасымалдау



Жарақат алу қаупі бар!

«Қауіпсіздік шаралары» тарауын, әсіресе «Тасымалдау» тарауын мұқият оқып шығыңыз және сақтаңыз. (⇒ 4.4)

Бақша ұсақтағышын тек орнатылған АТО 400 тиеу шұңғымасымен және жабылған бұтақтарды әперуге арналған қонышпен тасымалдаңыз.

Егер бақша ұсақтағышы АТО 400 тиеу шұңғымасынсыз тасымалданса, қауіпсіздік себептерінен (бос орналасқан пышақ) пышақ қақпағын орнату керек. (⇒ 7.5)

Бақша ұсақтағышын екі адаммен тасымалдаңыз және әрқашан арнайы киім (қорғаныш аяқ киім, қолғап) киіңіз.

Құрылғыны көтермес немесе аудармас бұрын «Техникалық деректер» тарауында берілген салмақты тексеріңіз. (⇒ 17.)

Бақша ұсақтағышын тарту немесе итеру (суреті):

- Бақша ұсақтағышын тасымалдау тұтқасынан (1) ұстаңыз және құрылғы дөңгелектердің үстінде тұрмағанша оны артқа шалқайтыңыз.
- Осы күйінде бақша ұсақтағышын (жаяу жүргіншінің жылдамдығымен) баяу алдыға салып итеруге немесе артқа салып тартуға болады.



Баспалдақтар мен ойлы жерлерден жарақат алу қаупі бар!

Құрылғының салмағына орай саты, көмкерме, баспалдақтар, басқа төбелер мен ойлы жерлерде өте сақ болу қажет.

Құрылғыны саты, баспалдақтар, басқа төбелер мен ойлы жерлерде жылжытыңыз және тартпаңыз. Құрылғыны бақылауды жоғалту жағдайында құрылғының құлауына жол бермеу үшін пайдаланушы әрқашан құрылғыдан жоғарырақ тұруы керек.

Құрылғыны ең көбі екі-үш сатыдан сүйреңіз! Сатылар көбірек болған жағдайда, құрылғыны екінші адамның көмегімен тасымалдаңыз.

Құрылғының үлкен салмағынан жарақат алу қаупі бар!

Бақша ұсақтағышын көтеру немесе тасу (суреті):



Үлкен салмаққа байланысты (> 50 кг) құрылғыны тасымау, ал тек дөңгелектер арқылы жылжыту қатал ұсынылады.

Көтеру әрекеттері немесе қысқаша тасу қашықтықтары үшін арнайы көтермелі жабдықтар пайдаланылуы керек.

Қолмен көтеру үшін кез келген жағдайда 2 адам керек. Қолдарды және дененің үстіңгі бөлігін жауып толығымен тұратын жарамды қорғаныс киімін киіңіз.



- Бақша ұсақтағышын тасымалдау тұтқасынан (1) және екі қара тіректен (2) ұстап, көтеріңіз немесе тасыңыз.

Бақша ұсақтағышын жүк тиеу алаңына тасымалдау (суреті):



Жарақат алу қаупі бар!

Тасымалдаудан алдында ерқашан бақша ұсақтағышын бекітіңіз. Құрылғыны бекітілмеген күйде ешқашан тасымалдамаңыз!

Жүк таситын көлікпен жүк тиеу алаңына тасымалдаған кезде құрылғының сырғанауын болдырмас үшін бақша ұсақтағышын бекітіңіз. Құрылғының келесі бөлшектерін нығайтуға арналған тиісті белдіктер:

- Білік (дөңгелек тірегінің ішкі жағы)
- Сол жақ дөңгелек тірегі
- Оң жақ дөңгелек тірегі
- Тиеу шұңғымасы АТО 400

13. Тозу дәрежесін барынша азайту және зақымдардан қорғау

Техникалық қызмет көрсету туралы маңызды ақпарат

Электрлік бақша ұсақтағышы (STIHL GHE)

Пайдалану жөніндегі нұсқаулықтың талаптарын сақтамау нәтижесінде, әсіресе қолдану мен қызмет көрсету қауіпсіздігіне немесе рұқсат етілмеген құрамдас бөліктерді немесе қосалқы бөлшектерді қолдану нәтижесінде пайда болған кез келген материалдық залал немесе жарақаттану үшін STIHL компаниясы жауапкершілік тартпайды.

STIHL құрылғысының зақымдарын немесе шамадан тыс тозуын болдырмау үшін міндетті түрде мына маңызды нұсқауларды орындаңыз:

1. Тозатын бөлшектер

STIHL құрылғысының кейбір бөлшектері мақсатына сай пайдаланылған кезде де қалыпты тозуға тап болады және оларды пайдалану түрі мен ұзақтығына қарай уақыт өте келе ауыстыру керек.

Оларға мыналар жатады:

- Шапқыш пышақ
- Дискілі пышақ

2. Осы пайдалану жөніндегі нұсқаулықтың талаптарын орындау

STIHL құрылғысын пайдалану, сақтау және оған техникалық қызмет көрсету жұмыстарын осы пайдалану жөніндегі нұсқаулықтың талаптарына сай мұқият өткізу керек. Қауіпсіздік, пайдалану және техникалық қызмет көрсету нұсқауларын сақтамаудан пайда болған бүкіл шығындар үшін пайдаланушының өзі ғана жауапты болады.

Атап айтқанда, бұл мыналарға қатысты:

- жеткізуші сымның өлшемдерін дұрыс анықтамау (көлденең қима),
- электр желісіне дұрыс қосылмау (кернеу),
- өнімге STIHL компаниясы рұқсат етпеген өзгерістер енгізу,
- аспап үшін рұқсат етілмеген, жарамсыз немесе сапасы төмен құрылғыларды немесе керек-жарақтарды қолдану,
- өнімді мақсатынан тыс пайдалану,
- өнімді спорттық немесе басқа да жарыс шараларында пайдалану,

- бөлшектері ақаулы өнімді пайдаланудан болатын зақымдар.

3. Техникалық қызмет көрсету жөніндегі жұмыстар

«Техникалық қызмет көрсету» бөлімінде көрсетілген барлық жұмыстар тұрақты түрде жүзеге асырылуы тиіс.

Техникалық қызмет көрсету жөніндегі осы жұмыстарды пайдаланушы өз бетімен өткізе алмаған жағдайда делдалға хабарласу керек.

STIHL компаниясы техникалық қызмет көрсету жөніндегі жұмыстарды және жөндеуді орындау үшін тек қана STIHL делдалдарына жүгінуді ұсынады.

STIHL делдалдары тұрақты түрде оқытуды ұсынады және техникалық ақпаратты қамтамасыз етеді.

Осы жұмыстар өткізілмеген жағдайда пайдаланушыны жауапкершілікке тартатын зақымдар пайда болуы мүмкін.

Оларға мыналар жатады:

- Ауамен салқындату жүйесінің (желдеткіш саңылаулар, салқындатқыш қабырғалар, желдеткіштік жұдырықшасы) қоқысқа толуы нәтижесінде электр қозғалтқыштың зақымдануы.
- тоттануға және дұрыс сақтамауға байланысты басқа да зақымдары.
- сапасыз қосалқы бөлшектерді қолдануға байланысты сынған жерлері,

- уақытында өткізілмеген немесе жеткіліксіз түрде өткізілген техникалық қызметтен туындаған не болмаса біліксіз тұлғалар тарапынан өткізілетін сервистік және жөндеу жұмыстарының кезінде пайда болған зақымдар.

14. Басқа да қосалқы бөлшектер

Жинақтағы дискілі пышақтың жұмсақ материалы:
6012 700 5110

Жинақтағы дискілі пышақтың қатты материалы:
6012 700 5100

Ұзын қалақ-пышақ:
6012 702 0310

Қысқа қалақ-пышақ:
6012 702 0300

Пышақ (6x):
6008 702 0121

Пышақ (1x):
6012 702 0100

Контрпышақ:
6012 702 0500

15. Қоршаған ортаны қорғау



Ұсақталған материал тұрмыстық қалдықтармен бірге тасталмауы тиіс, оны компост жасау үшін пайдалану қажет.

Орауыштар, құрылғы және керек-жарақтар қайта өңдеуге болатын материалдардан өндірілген және сәйкесінше кәдеге жаратылуы тиіс.

Қалдық материалдарды экологияға зиян келтірмейтіндей бөлек жинау екіншілік шикізат материалдарын қайта пайдалану мүмкіндігін арттырады. Сондықтан қалыпты пайдалану мерзімі аяқталғаннан кейін құрылғыны екіншілік шикізат материалдарын қабылдау орындарына өткізу қажет. Кәдеге жарату талаптарын сақтамау денсаулыққа зиян келтіруі және қоршаған ортаны ластауы мүмкін.

15.1 Кәдеге жарату

Кәдеге жарату алдында, құрылғыны қолданысқа жарамсыз етіңіз.

Сол үшін желілік кабельді немесе электр қозғалтқыштың жалғастырушы шоғырсымын сымын ажырату қажет.

Пышақтан жарақат алу қаупі бар!

Ақаулы бақша ұсақтағышын ешқашан қараусыз қалдырмаңыз. Құрылғы және пышақтар балалар жетпейтін орам диапазонында екеніне көз жеткізіңіз.

16. ЕО талаптарына сәйкестік туралы декларация

16.1 STIHL GHE 420.0, GHE 450.0 бақша ұсақтағышы

STIHL Tirol GmbH
Hans Peter Stihl-Straße 5
6336 Langkampfen
Österreich (Аустрия)

төмендегіні толық жауапкершілікпен жариялайды:

- Конструкция: электрлік бақша ұсақтағышы

- Фабрика таңбасы: STIHL
- Түрі: GHE 420.0, GHE 450.0
- Сериялық нөмір: 6012

2000/14/EC, 2006/42/EC, 2014/30/EU және 2011/65/EU директиваларының тиісті талаптарына сәйкес келеді және төмендегі стандарттардың өндірілген күнінде жарамды болған нұсқаларына сәйкес әзірленіп өндірілді: EN 50434, EN 60335-1, EN 55014-1, EN 55014-2, EN 61000-3-2 және EN 61000-3-3 (қолданылуына қарай).

Өкілетті органның атауы мен мекенжайы:
TÜV Rheinland LGA Products GmbH
Tillystraße 2
D-90431 Nürnberg (Нюрнберг)

Есептелген және кепілді дыбыстық қуат деңгейінің көрсеткіштері 2000/14/EC директивасының V қосымшасына сәйкес анықталды.

GHE 420.0

- Өлшенген дыбыстық қуат деңгейі: 102,1 dB(A)
- Кепілді дыбыстық қуат деңгейі: 106 dB(A)

GHE 450.0

- Өлшенген дыбыстық қуат деңгейі: 104,2 dB(A)
- Кепілді дыбыстық қуат деңгейі: 108 dB(A)

Техникалық құжаттар STIHL Tirol GmbH компаниясының өнімді мақұлдау куәлігінде сақталған.

Өндірілген жылы мен машина нөмірі бақша ұсақтағышында көрсетілген.

Langkampfen, 02.11.2020
STIHL Tirol GmbH

м.а.

Матиас Флейшер, зерттеу және өнімдерді әзірлеу бөлімінің бастығы

м.а.

Свет Циммерман, сапаны бақылау бөлімінің бастығы

16.2 Сәйкестік белгісі



Кеден одағының техникалық нормалары мен талаптарының сақталуын растайтын ЕАС

сертификаттары және сәйкестік туралы өтініштер жөніндегі ақпарат, төменде келтірілген, www.stihl.ru/eac сондай-ақ STIHL компаниясының кез келген елдегі өкілдігінде қол жетімді.



Украинаның техникалық нормативтері мен талаптары орындалды.

16.3 Белгіленген қолданыс кезеңі

Толық белгіленген қызмет ету мерзімі 30 жылға дейінгі мерзімді құрайды.

Белгіленген қолданыс кезеңі уақытында, қолдану жөніндегі нұсқаулықтың талаптарына сәйкес тұрақты техникалық қызмет және күтім көрсетіледі.

16.4 STIHL штаб-пәтері

ANDREAS STIHL AG & Co. KG
Badstrasse 115
71336 Вайблинген
Германия

16.5 STIHL еншілес кәсіпорындары

РЕСЕЙ ФЕДЕРАЦИЯСЫ

«АНДРЕАС ШТИЛЬ МАРКЕТИНГ» ЖШҚ
Тамбовская-сі, 12 үй, В лит., 52-кеңсе
192007, Санкт-Петербург қ-сы, Ресей
Шұғыл желі: +7 800 4444 180
Эл. пошта: info@stihl.ru

УКРАИНА

«Андреас Штіль» ЖШҚ
Антонов к-сі, 10 үй, Чайки ауылы
08135, Киев обл., Украина
Телефон: +38 044 393-35-30
Факс: +380 044 393-35-70
Эл. пошта: info@stihl.ua
www.stihl.ua
Шұғыл желі: +38 0800 501 930

16.6 STIHL өкілдіктері

БЕЛАРУСЬ

Өкілдік
ANDREAS STIHL AG & Co. KG
К. Цеткин к-сі, 51-11а
220004, Минск қ-сы, Беларусь
Шұғыл желі: +375 17 200 23 76

ҚАЗАҚСТАН

Өкілдік
ANDREAS STIHL AG & Co. KG
Шағабутдинов к-сі, 125А үй, 2-кеңсе
050026, Алматы қ-сы, Қазақстан
Шұғыл желі: +7 727 225 55 17

16.7 STIHL импорттаушылары

РЕСЕЙ ФЕДЕРАЦИЯСЫ

ООО «ШТИЛЬ ЗЮДВЕСТ»
350000, Российская Федерация,
г. Краснодар, ул. Западный обход, д.
36/1

ООО «ФЛАГМАН»
194292, Российская Федерация,
г. Санкт-Петербург, 3-ий Верхний
переулок, д. 16 литер А, помещение 38

ООО «ПРОГРЕСС»
107113, Российская Федерация,
г. Москва, ул. Маленковская, д. 32, стр.
2

ООО «АРНАУ»
236006, Российская Федерация,
г. Калининград, Московский проспект, д.
253, офис 4

ООО «ИНКОР»
610030, Российская Федерация,
г. Киров, ул. Павла Корчагина, д. 1Б

ООО «ОПТИМА»
620030, Российская Федерация,
г. Екатеринбург, ул. Карьерная д. 2,
Помещение 1

ООО «ТЕХНОТОРГ»
660112, Российская Федерация,
г. Красноярск, ул. Парашютная, д. 15

ООО «ЛЕСОТЕХНИКА»
664540, Российская Федерация,
с. Хомутово, ул. Чапаева, д. 1, оф. 39

УКРАИНА

ТОВ «Андреас Штіль»
вул. Антонова 10, с. Чайки
08135 Київська обл., Україна

БЕЛАРУСЬ

ООО «ПИЛАКОС»
ул. Тимирязева 121/4 офис 6
220020 Минск, Беларусь

УП «Беллесэкспорт»
ул. Скрыганова 6.403
220073 Минск, Беларусь

ҚАЗАҚСТАН

ИП «ВОРОНИНА Д.И.»
пр. Райымбека 312
050005 Алматы, Казахстан

ҚЫРҒЫЗСТАН

ОсОО «Муза»
ул. Киевская 107
720001 Бишкек, Киргизия

АРМЕНИЯ

ООО «ЮНИТУЛЗ»
ул. Г. Парпеци 22
0002 Ереван, Армения

17. Техникалық деректер

GNE 420.0 / GNE 450.0:

Сериялық идентификация	6012
Жиілік	50 Гц
Қорғаныс класы	I
Қорғаныс дәрежесі	шашырандыдан қорғалған (IPX4)
Жұмыс тәртібі	P40
Шапқыш бөлігі	40 с жүктеме уақыты 60 с бос жүріс уақыты
Электр қозғалтқыш айналымның кесімді саны	Multi-Cut 450 2800 айн/мин
Шапқыш бөлігінің жетегі	үздіксіз
Дөңгелек диаметрі	250 мм
Ұ/Е/Б	108/51/137 см
Салмағы	52 кг / 52 кг

GNE 420.0:

Қозғалтқыш, конструкция	Электр қозғалтқыш (~)
Түрі	BSRBF 0,75/2-C
Кернеу	230 В
Тұтынылатын қуат	3000 Вт
Сақтандырғыш	16 А *

GNE 420.0:

2000/14/ЕС директивасына сәйкес:	
Кепілді шуыл деңгейі $L_{WA,d}$	106 dB(A)
Директиваға сәйкес -	
2006/42/ЕС: Жұмыс орнындағы шуыл деңгейі L_{pA}	98 dB(A)
Ауытқу K_{pA}	4 dB(A)
Максималды бұтақтардың диаметрі	50 мм

HU

HR

CS

LV

LT

RO

EL

RU

BG

UK

KK

GNE 450.0:

Қозғалтқыш, конструкция	Электр қозғалтқыш (3~)
Түрі	BSRF 0,75/2-C
Кернеу	400 В
Тұтынылатын қуат	3800 Вт
Сақтандырғыш	10 А
2000/14/ЕС директивасына сәйкес:	
Кепілді шуыл деңгейі $L_{WAд}$	108 dB(A)
Директиваға сәйкес -	
2006/42/ЕС: Жұмыс орнындағы шуыл деңгейі L_{pA}	95 dB(A)
Ауытқу K_{pA}	4 dB(A)
Максималды бұтақтардың диаметрі	55 мм

* Назар аударыңыз!

Электр желісінің сақтандырғышы 16 А шамасынан кем орнатылған болса, сақтандырғыш іске қосылған кезде немесе құрылғыдан үлкен жүктеме түскенде жиі сөніп қалуы мүмкін.

17.1 REACH

REACH химиялық заттарды тіркеу, бағалау және өкілдендіру туралы ЕС реттеуін білдіреді.

1907/2006 нөмірлі REACH Регламентін (ЕС) орындау туралы ақпарат www.stihl.com/reach сайтында берілген.

18. Ақаулықтарды іздеу

- ✘ Қажет болған кезде делдалға жүгініңіз, STIHL компаниясы STIHL делдалдарына жүгінуге кеңес береді.

Ақаулық:

Электр қозғалтқыш іске қосылмайды

Ықтимал себебі:

- Электр қозғалтқыштың сақтандырғышы қосылды
- Желіде кернеу жоқ
- Қосатын кабель/штекер, ұясы немесе ажыратқыш бұзылған
- Айырдың сақтандырғышы бұзылған (Тек Ұлыбританияға арналған үлгілер)
- АТО 400 тиеу шұңғымасы дұрыс қосылмаған – сақтандырғыш ажыратқыш іске қосылды (сақтандырғыш бекітетін құрылғы)
- Дискілі пышақ бұғатталған

Ақаулықты жою әдісі:

- Құрылғыны суытыңыз (⇒ 8.7)
- Желілік сымды және сақтандырғышты тексеріңіз ✘ (⇒ 10.1)
- Тексеріп, қажет болған жағдайда кабельді, штекерді, жалғастырғышты немесе ажыратқышты ауыстырыңыз (тек электрик) ✘ (⇒ 10.1)
- Сақтандырғышты ауыстырыңыз ✘ (⇒ 10.1)
- АТО 400 тиеу шұңғымасын дұрыс қосып, бұрау (қосқыш- / ажыратқышты бекемдеу) (⇒ 7.6)

- Тиеу шұңғымасын ағытып алып, корпустан өсімдіктердің қалдық материалын алып тастаңыз (назар аударыңыз: желілік кабельді ажыратыңыз) (⇒ 11.2)

Ақаулық:

Ұсақтағыш қуаттылығының төмендеуі

Ықтимал себебі:

- Доғал пышақтар
- Қате тегістелген пышақ
- Желілік кабель тым ұзын
- Дискілі пышақ бүгілген
- GNE 450: Дискілі пышақтың айналу бағыты қате

Ақаулықты жою әдісі:

- Пышақты бұру немесе қайта қайрау ✘ (⇒ 11.7), (⇒ 11.8)
- Пышақтарды дұрыстап қайрау ✘ (⇒ 11.8)
- Қысқарақ желілік кабельді пайдалану (⇒ 10.1)
- Дискілі пышақты көзбен қарап бақылау арқылы тексеру ✘
- GNE 450: Дискілі пышақтың айналу бағытын өзгерту (⇒ 10.7), (⇒ 10.8)

Ақаулық:

Ұсақталатын материал тартылмайды

Ықтимал себебі:

- GNE 450: Дискілі пышақтың айналу бағыты қате
- Дөкір немесе қате тегістелген пышақ
- Екі дискілі пышақ арасындағы бос аралық (қатты материалға арналған дискілі пышақ)
- Пышақ қақпағы алынбаған

Ақаулықты жою әдісі:

- GNE 450: Дискілі пышақтың айналу бағытын өзгерту (⇒ 10.7), (⇒ 10.8)
- Пышақты өткірлеу және дәл өткірлеу бұрышын сақтау ✘ (⇒ 11.8)

- Бос аралықсыз пышақты қатты материалға арналған дискілі пышаққа орнату (⇒ 11.7)
- Пышақ қақпағын бөлшектеу (⇒ 7.4)

19. Техникалық қызмет көрсету жоспары

19.1 Берілісті растау

Үлгі: _____

Серия нөмірі:

Күні:



Келесі қызмет

Күні:


19.2 Қызмет көрсетуді растау



Қызмет көрсету жұмыстарын өткізген кезде, пайдалану жөніндегі осы нұсқаулықты STIHL делдалыңызға беріңіз.

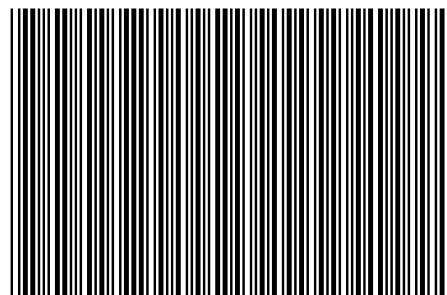
Ол алдын ала басылған өрістерде қызмет көрсету жұмыстарының өткізілуін растайды.

 Қызмет көрсету өткізілген күні

 Келесі қызмет көрсету күні

STIHL GHE 420, GHE 450

STIHL



0478 201 9816 A

A



INT 2